





SHERPA

Pompes à chaleur air-eau, split et monobloc, et chauffe-eau thermodynamique



Qualité produit certifiée

Pour favoriser une transition énergétique efficace et efficiente

HP Keymark et EHPA Quality Label

Les performances des pompes à chaleur Sherpa, split et monobloc, sont certifiées HP Keymark et, pour les marchés autrichien et suisse, aussi par le label de qualité EHPA : deux points de référence dans le secteur, qui démontrent le respect des normes européennes strictes de performance et de sécurité établies par les normes européennes EN 16147, EN 14825 et EN 12102.

Smart Grid Ready

Toutes les pompes à chaleur Sherpa peuvent disposer d'un contact qui permet d'augmenter l'autoconsommation de l'énergie produite par le système photovoltaïque, en stockant la surproduction et en réduisant la quantité à obtenir du réseau, même en l'absence de rayonnement solaire. La prédisposition des pompes à chaleur à communiquer avec un réseau électrique est certifiée par l'organisme allemand BWP.





Technologie brevetée Aquadue

L'innovation qui assure à la fois le confort et l'ECS

Double cycle de refroidissement

Sherpa Aquadue d'Olimpia Splendid est la série de pompes à chaleur split polyvalentes pour le secteur résidentiel, qui se distingue par son double circuit frigorifique breveté, qui permet de rafraîchir/chauffer et de produire de l'eau chaude sanitaire simultanément. En plus d'éviter les interruptions dans l'apport du confort intérieur, il est ainsi possible de récupérer de l'énergie pendant le rafraîchissement estival, et d'augmenter ainsi l'efficacité du système.

ECS haute température

Le double circuit frigorifique permet également de porter l'ECS à 75°C de manière autonome, sans utiliser de résistances électriques ou de générateurs supplémentaires, créant deux autres avantages. Sur les pompes à chaleur Sherpa Aquadue, il est possible d'éviter l'utilisation périodique de cycles anti-légionelles et de réduire le volume de la chaudière jusqu'à 30 % pour la même quantité d'ECS pouvant être fournie, obtenant ainsi un encombrement global plus réduit.



Pompes à chaleur air-eau split

MONOPHASÉ

Production de confort et ECS

SHERPA AQUADUE

Polyvalentes

S2

Téléchargement

Fiche données techniques de toute la gamme S2



Unités extérieures

UE Sherpa S2 E 4 (02001)

UE Sherpa S2 E 6 (02002)

UE Sherpa S2 E 8 (02003)

UE Sherpa S2 E 10 (02004)

VERSION MURALE

UI Sherpa Aquadue S2 E Small (02042)

VERSION TOWER

UI Sherpa Aquadue Tower S2 E Small (02044)



SHERPA

Traditionnelles

S2

Téléchargement

Fiche données techniques de toute la gamme S2



Unités extérieures

UE Sherpa S2 E 4 (02001)

UE Sherpa S2 E 6 (02002)

UE Sherpa S2 E 8 (02003)

UE Sherpa S2 E 10 (02004)

VERSION MURALE

UI Sherpa S2 E Small (02040)

VERSION TOWER

UI Sherpa Tower S2 E Small (02046)



SHERPA AQUADUE

Polyvalentes

S3



Unités extérieures

UE Sherpa S3 E 4 (02284)

UE Sherpa S3 E 6 (02285)

UE Sherpa S3 E 8 (02286)

UE Sherpa S3 E 10 (02287)

VERSION MURALE

UI Sherpa Aquadue S3 E Small (02296)

VERSION TOWER

UI Sherpa Aquadue Tower S3 E Small (02298)



SHERPA

Traditionnelles

S3



Unités extérieures

UE Sherpa S3 E 4 (02284)

UE Sherpa S3 E 6 (02285)

UE Sherpa S3 E 8 (02286)

UE Sherpa S3 E 10 (02287)

VERSION MURALE

UI Sherpa S3 E Small (02294)

VERSION TOWER

UI Sherpa Tower S3 E Small (02300)



SHERPA COLD

Pour climats froids



Unités extérieures

UE Sherpa Cold 10 (02269)

VERSION MURALE

UI Sherpa Cold (02276)



Classes d'efficacité énergétique en chauffage (eau à 35°C - climat moyen) sur une échelle de A+++ à D.

TRIPHASÉ

12	14	15	16	10T	12T	14T	15T	16T	18T
UE Sherpa S2 12 (02005)	UE Sherpa S2 14 (02006)		UE Sherpa S2 16 (02007)		UE Sherpa S2 12T (02008)	UE Sherpa S2 14T (02009)		UE Sherpa S2 16T (02010)	
UI Sherpa Aquadue S2 Big (02043)									
UI Sherpa Aquadue Tower S2 Big (02045)									
UE Sherpa S2 12 (02005)	UE Sherpa S2 14 (02006)		UE Sherpa S2 16 (02007)		UE Sherpa S2 12T (02008)	UE Sherpa S2 14T (02009)		UE Sherpa S2 16T (02010)	
UI Sherpa S2 Big (02041)									
UI Sherpa Tower S2 Big (02047)									
UE Sherpa S3 E 12 (02288)	UE Sherpa S3 E 14 (02289)		UE Sherpa S3 E 16 (02290)		UE Sherpa S3 E 12T (02291)	UE Sherpa S3 E 14T (02292)		UE Sherpa S3 E 16T (02293)	
UI Sherpa Aquadue S3 E Big (02297)									
UI Sherpa Aquadue Tower S3 E Big (02299)									
UE Sherpa S3 E 12 (02288)	UE Sherpa S3 E 14 (02289)		UE Sherpa S3 E 16 (02290)		UE Sherpa S3 E 12T (02291)	UE Sherpa S3 E 14T (02292)		UE Sherpa S3 E 16T (02293)	
UI Sherpa S3 E Big (02295)									
UI Sherpa Tower S3 E Big (02301)									
		UE Sherpa Cold 15 (02273)							UE Sherpa Cold 18T (02275)
		UI Sherpa Cold (02277)							UI Sherpa Cold (02278)

Pompes à chaleur air-eau monobloc et chauffe-eau thermodynamique

MONOPHASÉ

Production de confort et ECS

SHERPA MONOBLOC

Monobloc

S2

Unités extérieures

4	6	8	10
---	---	---	----



Production d'ECS uniquement

SHERPA SHW

Chauffe-eau thermodynamique

S2

Unités intérieures

200	260
-----	-----

Sherpa SHW S2 200 (02385)

Sherpa SHW S2 260S (02386)



Classes d'efficacité énergétique en chauffage (eau à 35°C - climat moyen) sur une échelle de A+++ à D.



TRIPHASÉ

12	14	15	16	10T	12T	14T	15T	16T	18T
Sherpa Monobloc S2 E 12 (02306)	Sherpa Monobloc S2 E 14 (02307)		Sherpa Monobloc S2 E 16 (02308)		Sherpa Monobloc S2 E 12T (02309)	Sherpa Monobloc S2 E 14T (02310)		Sherpa Monobloc S2 E 16T (02311)	



SHERPA AQUADUE

S3



Compatibles avec:
SIOS
CONTROL

Pompes à chaleur splits polyvalentes, versions murale et verticales



ECS ET CONFORT SIMULTANEMENT

Les deux cycles frigorifiques interconnectés permettent de découpler le chauffage/ climatisation de la production d'ECS autorisant le fonctionnement en parallèle et évitant les interruptions dans l'alimentation du confort domestique.



EAU CHAUDE SANITAIRE JUSQU'À 75°C

Le stockage d'ECS à haute température permet de réduire le volume du chauffe-eau jusqu'à 30%, et d'éviter les cycles anti-légionelle qui sont très énergivores car ils sont habituellement effectués par l'intermédiaire de résistances électriques.



INTÉGRATION PHOTOVOLTAÏQUE

Grâce au contact dédié, il est possible d'activer une augmentation de la température de chauffage/ECS et une réduction de la température de rafraîchissement, et ainsi d'accumuler de l'énergie thermique en cas de surproduction du panneau photovoltaïque.



CARACTÉRISTIQUES

- **Pompe à chaleur air-eau inverter au réfrigérant R32**
- **Classe d'efficacité énergétique** en chauffage climat moyen : A+++ (35°C) et A++ (55°C) sur une échelle de A++ à D.
- **Puissances disponibles** : 10 puissances avec réfrigérant R32 monophasé (4-6-8-10-12-14-16 kW) et triphasé (12-14-16 kW)
- **Production d'ECS** (Eau Chaude Sanitaire) à haute température, jusqu'à 75°C.
- **Gestion de l'ECS** : un groupe en pompe à chaleur eau-eau intégrée à l'unité intérieure fournit de l'eau chaude à haute température indépendamment des conditions climatiques extérieures.
- **Disponibilité continue absolue de l'ECS** : garantie par la redondance du système à double circuit de refroidissement.
- **Cycles anti-légionelle évitables** en utilisant le cycle frigorifique à haute température.
- **Résistances électriques à deux étages de série** : activation d'une résistance simple ou double pour assister la pompe à chaleur grâce à une configuration simple du contrôle électronique. Chaque étage est activé en fonction du besoin réel de puissance thermique, afin d'optimiser la consommation électrique (fournies désactivées par défaut).
- **Points de consigne configurables** : deux points de consigne en rafraîchissement, trois

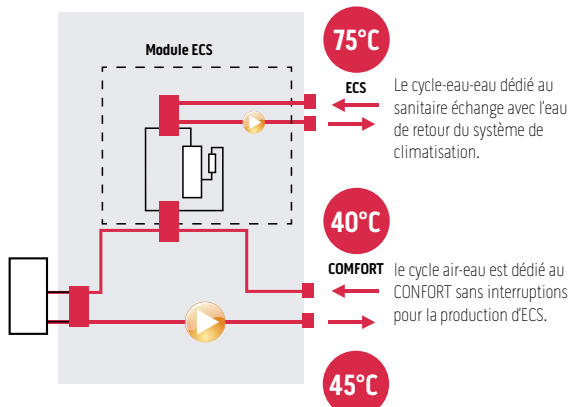
- points de consigne en chauffage (dont un pour l'ECS) : les points de consigne peuvent également être sélectionnés à partir d'un contact à distance.
- **Programmeur** vacances et hebdomadaire : chauff/rafraîch, ECS, nocturne.
- **Courbes climatiques** avec sonde de température de l'air extérieur : deux courbes disponibles, une pour le rafraîchissement et une pour le chauffage.
- **Smart Grid** : la pompe à chaleur est conçue pour dialoguer avec un réseau électrique intelligent et est certifiée SG Ready, selon les exigences de l'Institut Allemand BWP.
- **Gaz réfrigérants** : R32* pour le circuit réversible dédié à la climatisation et R134a** pour le circuit à haute température dédié à la production d'ECS.
- **Chaudière intégrée de 150l** hautes performances (version tower), avec une surface du serpentin d'échange d'1,5 m².
- **Limites opérationnelles** : jusqu'à -25°C, +43°C (voir manuels techniques pour plus de détails).
- **Cordon chauffant intégré** pour éviter que l'eau ne gèle dans le réservoir pour les tailles 12-14-16 et 12T-14T-16T. Le cordon chauffant intervient lors des opérations de dégivrage de la machine ou lorsque l'air ambiant est inférieur à -7°C, et s'arrête lorsqu'il dépasse 4°C (absorption électrique de 85W).

TECHNOLOGIE AQUADUE

MODE CHAUFFAGE

+ECS haute température

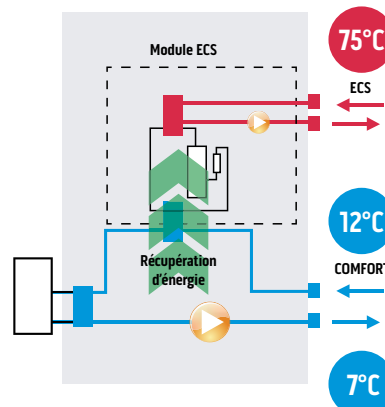
Production d'ECS garantie indépendamment de la température extérieure pour un fonctionnement optimal toute l'année, non garanti par les pompes à chaleur traditionnelles.



MODE RAFFRAÏCHISSEMENT

+ECS à haute température avec récupération d'énergie

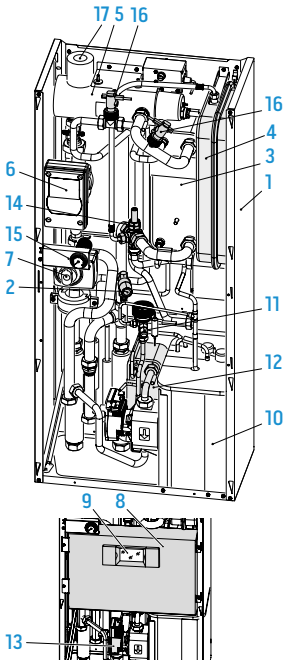
L'énergie normalement dissipée à l'extérieur est récupérée et utilisée pour produire de l'ECS jusqu'à 75°C.



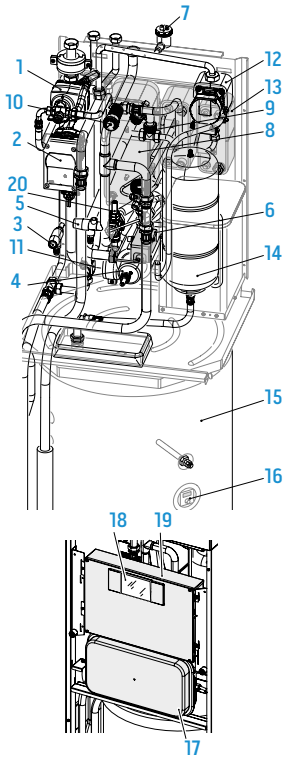
* Equipement non fermé hermétiquement contenant du GAZ fluoré avec GWP équivalent 675 (R32)

** Equipement non fermé hermétiquement contenant du GAZ fluoré avec GWP équivalent 1430

SCHÉMA D'IMPLANTATION, DIMENSIONS, POIDS



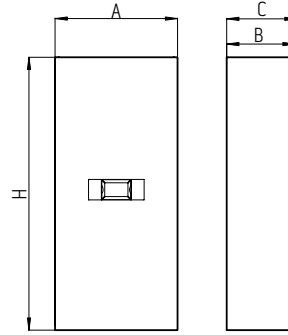
1. Structure de soutien
2. Soupape de sécurité 3 bars
3. Échangeur de chaleur du circuit principal
4. Vase d'expansion
5. Collecteur résistances électriques de post-chauffage
6. Pompe de circulation circuit climatisation
7. Vanne 3 voies
8. Groupe tableau électrique
9. Écran tactile
10. Compresseur
11. Détendeur
12. Échangeurs de chaleur circuit ECS
13. Pompe de circulation circuit ECS
14. Régulateur de débit d'eau de l'évaporateur du circuit d'ECS
15. Manomètre du circuit d'eau
16. Débitmètres
17. Robinets de purge automatiques



1. Vanne 3 voies
2. Pompe de circulation circuit climatisation
3. Soupapes de sécurité (circuit ECS 6 bars)
4. Collecteur résistances électriques de post-chauffage
5. Soupape de sécurité circuit climatisation 3 bars
6. Thermostats de sécurité résistances électriques
7. Robinet de purge automatique
8. Échangeurs de chaleur circuit climatisation
9. Débitmètres
10. Manomètre circuit climatisation
11. Mitigeur thermostatique ECS
12. Pompe de circulation circuit ECS
13. Échangeurs de chaleur circuit ECS
14. Vase d'expansion circuit ECS
15. Réservoir ECS
16. Testeur d'anode
17. Vase d'expansion circuit climatisation
18. Écran tactile
19. Groupe tableau électrique
20. Régulateur de débit d'eau de l'évaporateur du circuit d'ECS

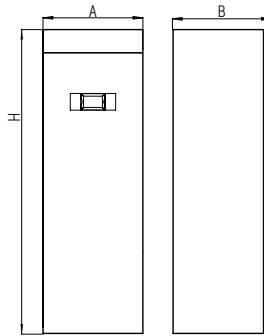
Unités intérieures murales

		4	6	8	10	12	14	16	12T	14T	16T
		PETIT					GRAND				
A	mm	500	500	500	500	500	500	500	500	500	500
B	mm	280	280	280	280	280	280	280	280	280	280
C	mm	288	288	288	288	288	288	288	288	288	288
H	mm	1116	1116	1116	1116	1116	1116	1116	1116	1116	1116
Poids net	kg	70	70	70	70	70	70	70	70	70	70



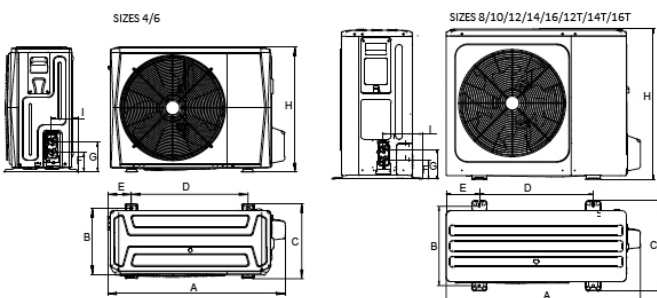
Unités intérieures tower

		4	6	8	10	12	14	16	12T	14T	16T
		PETIT					GRAND				
A	mm	600	600	600	600	600	600	600	600	600	600
B	mm	600	600	600	600	600	600	600	600	600	600
H	mm	1980	1980	1980	1980	1980	1980	1980	1980	1980	1980
Poids net	kg	171	171	171	171	171	171	171	171	171	171



Unités extérieures

		4	6	8	10	12	14	16	12T	14T	16T
		A	mm	1008	1008	1118	1118	1118	1118	1118	1118
B	mm	375	375	456	456	456	456	456	456	456	456
C	mm	426	426	523	523	523	523	523	523	523	523
D	mm	663	663	656	656	656	656	656	656	656	656
E	mm	134	134	191	191	191	191	191	191	191	191
F	mm	110	110	110	110	110	110	110	110	110	110
G	mm	170	170	170	170	170	170	170	170	170	170
H	mm	712	712	865	865	865	865	865	865	865	865
I	mm	160	160	230	230	230	230	230	230	230	230
Poids net	kg	58	58	77	77	96	96	96	112	112	112



DONNÉES TECHNIQUES COURANT MONOPHASÉ R32

				4			6			8			10				
UE Sherpa S3 E				02284			02285			02286			02287				
UI Sherpa Aquadue S3 E				02296			02296			02296			02296				
UI Sherpa Aquadue Tower S3 E				02298			02298			02298			02298				
Fréquence du compresseur				Minimale	Nominale	Haute	Minimale	Nominale	Haute	Minimale	Nominale	Haute	Minimale	Nominale	Haute		
PRESTATIONS PONCTUELLES	Capacité de chauffage	a7/6 - w30/35	(a)	kW	2,42	4,25	5,66	3,53	6,20	8,26	4,73	8,30	11,05	5,70	10,0	13,32	
	COP	a7/6 - w30/35	(a)	W/W	-	5,15	-	-	5,00	-	-	5,20	-	-	5,00	-	
	Capacité de chauffage	a2/1 - w30/35	(b)	kW	2,54	4,45	5,93	3,13	5,50	7,32	4,05	7,10	9,46	4,67	8,20	10,92	
	COP	a2/1 - w30/35	(b)	W/W	-	4,05	-	-	3,95	-	-	4,10	-	-	4,05	-	
	Capacité de chauffage	a-7/-8 - w30/35	(c)	kW	2,74	4,80	6,39	3,48	6,10	8,12	4,05	7,10	9,46	4,70	8,25	10,99	
	COP	a-7/-8 - w30/35	(c)	W/W	-	3,15	-	-	3,05	-	-	3,25	-	-	3,15	-	
	Capacité de chauffage	a-15/-16 - w30/35	(d)	kW	1,75	3,07	4,09	2,15	3,77	5,02	3,31	5,80	7,72	3,48	6,10	8,12	
	COP	a-15/-16 - w30/35	(d)	W/W	-	2,88	-	-	2,83	-	-	2,98	-	-	3,01	-	
	Capacité de chauffage (échangeurs ventilés)	a7/6 - w40/45	(f)	kW	2,48	4,35	5,79	3,62	6,35	8,46	4,67	8,20	10,92	5,70	10,00	13,32	
	COP (échangeurs ventilés)	a7/6 - w40/45	(f)	W/W	-	3,80	-	-	3,75	-	-	3,95	-	-	3,80	-	
	Capacité de chauffage (échangeurs ventilés)	a2/1 - w40/45	(g)	kW	2,91	5,10	6,79	3,31	5,80	7,72	4,22	7,40	9,86	4,47	7,85	10,45	
	COP (échangeurs ventilés)	a2/1 - w40/45	(g)	W/W	-	3,00	-	-	3,00	-	-	3,25	-	-	3,20	-	
	Capacité de chauffage (échangeurs ventilés)	a-7/-8 - w40/45	(h)	kW	2,45	4,30	5,73	3,08	5,40	7,19	3,76	6,60	8,79	4,19	7,35	9,79	
	COP (échangeurs ventilés)	a-7/-8 - w40/45	(h)	W/W	-	2,35	-	-	2,40	-	-	2,55	-	-	2,55	-	
	Capacité de chauffage (échangeurs ventilés)	a-15/-16 - w40/45	(i)	kW	1,52	2,66	3,54	1,86	3,27	4,35	2,87	5,04	6,71	3,03	5,31	7,07	
	COP (échangeurs ventilés)	a-15/-16 - w40/45	(i)	W/W	-	2,02	-	-	1,98	-	-	2,32	-	-	2,34	-	
	Capacité de refroidissement	a35 - w23/18	(l)	kW	2,41	4,50	5,52	3,51	6,55	8,03	4,50	8,40	10,30	5,36	10,00	12,27	
	EER	a35 - w23/18	(l)	W/W	-	5,55	-	-	4,90	-	-	5,05	-	-	4,80	-	
	Capacité de refroidissement (échangeurs ventilés)	a35 - w12/7	(m)	kW	2,52	4,70	5,77	3,75	7,00	8,59	3,97	7,40	9,08	4,40	8,20	10,06	
	EER (échangeurs ventilés)	a35 - w12/7	(m)	W/W	-	3,45	-	-	3,00	-	-	3,38	-	-	3,30	-	
	EFFICACITÉS	Classes d'efficacité énergétique en chauffage eau 35°C	Warmer Climate			A+++			A+++			A+++			A+++		
		SCOP	Warmer Climate			6,46			6,57			6,99			7,09		
		s (Efficacité saisonnière pour le chauffage d'environnements)	Warmer Climate	ns %		255,4%			259,8%			276,6%			280,5%		
		Classes d'efficacité énergétique en chauffage eau 35°C	Average Climate			A+++			A+++			A+++			A+++		
		SCOP	Average Climate			4,85			4,95			5,22			5,20		
		s (Efficacité saisonnière pour le chauffage d'environnements)	Average Climate	ns %		191,0%			195,0%			205,6%			204,8%		
		Classes d'efficacité énergétique en chauffage eau 35°C	Cold Climate			A++			A++			A++			A++		
		SCOP	Cold Climate			4,06			4,21			4,33			4,32		
s (Efficacité saisonnière pour le chauffage d'environnements)		Cold Climate	ns %		159,5%			165,3%			170,0%			169,8%			
Classes d'efficacité énergétique en chauffage eau 55°C		Warmer Climate			A+++			A+++			A+++			A+++			
SCOP		Warmer Climate			4,15			4,21			4,51			4,62			
s (Efficacité saisonnière pour le chauffage d'environnements)		Warmer Climate	ns %		163,1%			165,4%			177,2%			181,7%			
Classes d'efficacité énergétique en chauffage eau 55°C		Average Climate			A++			A++			A++			A++			
SCOP		Average Climate			3,31			3,52			3,37			3,47			
s (Efficacité saisonnière pour le chauffage d'environnements)		Average Climate	ns %		129,5%			137,9%			131,6%			135,7%			
Classes d'efficacité énergétique en chauffage eau 55°C		Cold Climate			A+			A+			A+			A+			
SCOP		Cold Climate			2,63			2,85			2,88			2,99			
s (Efficacité saisonnière pour le chauffage d'environnements)		Cold Climate	ns %		102,1%			111,1%			112,1%			116,5%			
BRUIT		Puissance sonore unité intérieure (reg. EU 811-2013/UNI EN 12102:2022)			dB(A)	46/40			46/40			46/42			46/42		
		Pression sonore unité intérieure (reg. EU 811-2013/UNI EN 12102:2022)		(n)	dB(A)	38/32			38/32			38/36			38/36		
		Puissance sonore unité extérieure (reg. EU 811-2013/UNI EN 12102:2022)			dB(A)	56/52			58/53			59/54			60/55		
		Pression sonore unité extérieure (reg. EU 811-2013/UNI EN 12102:2022)		(o)	dB(A)	36/32			38/33			39/34			40/35		
		Absorption circulateur installation			W	3 - 87			3 - 87			3 - 87			3 - 87		
		Alimentation électrique unité intérieure			V/ph/Hz	220-240/1/50			220-240/1/50			220-240/1/50			220-240/1/50		
		Courant maximum absorbé unité intérieure avec résistances additionnelles activées			A	18,00			18,00			18,00			18,00		
		Puissance maximum absorbée unité intérieure avec résistances additionnelles activées			kW	4,05			4,05			4,05			4,05		
		Résistances électriques additionnelles			kW	1,5+1,5			1,5+1,5			1,5+1,5			1,5+1,5		
		Alimentation électrique unité extérieure			V/ph/Hz	220-240/1/50			220-240/1/50			220-240/1/50			220-240/1/50		
	Courant maximum absorbé unité extérieure			A	10			11			14			16			
	Puissance maximum absorbée unité extérieure			kW	2,2			2,6			3,3			3,6			
	Type de compresseur				Twin Rotary DC Inverter			Twin Rotary DC Inverter			Twin Rotary DC Inverter			Twin Rotary DC Inverter			
	Diamètre connexion entrée réfrigérant			"	1/4"-5/8"			1/4"-5/8"			3/8"-5/8"			3/8"-5/8"			
	Gaz réfrigérant		(p)		R32			R32			R32			R32			
	Potentiel de Réchauffement Global		PRG		675			675			675			675			
Charge de gaz réfrigérant			kg	1,5			1,5			1,65			1,65				
Charge supplémentaire au-delà de 15m de longueur			g/m	20			20			38			38				
Limite longueur tuyaux frigorifiques	min - max	m		2 - 30			2-30			2 - 30			2 - 30				
Limite longueur tuyaux frigorifiques sans vérification surface minimum selon CEI 60335-2-40:2018	max	(q)	m	30			30			20			20				
Connexions hydrauliques			"	1"			1"			1"			1"				
Capacité du vase d'expansion			l	8			8			8			8				
Profil de charge selon la norme EN16147				L			L			L			L				
Classe d'efficacité énergétique production d'ECS	Average Climate			A			A			A			A				
ηHW (rendement saisonnier production ECS)	Average Climate	%		106%			106%			86%			86%				
Volume ballon		l		150			150			150			150				
Matériel surface intérieure ballon ECS			m²	DD12 vitrifié S235JR			DD12 vitrifié S235JR			DD12 vitrifié S235JR			DD12 vitrifié S235JR				
Échangeur de chaleur dans la ballon			m²	1,5			1,5			1,5			1,5				
Type et épaisseur isolation ballon				Polyuréthane rigide 55 mm			Polyuréthane rigide 55 mm			Polyuréthane rigide 55 mm			Polyuréthane rigide 55 mm				
Dispersion spécifique		W/K		2			2			2			2				
Capacité vase d'expansion ECS		l		7			7			7			7				
Connexions hydrauliques ECS		"		3/4"			3/4"			3/4"			3/4"				
Capacité de chauffage circuit ECS	w35 - w55	(r)	kW	2,15			2,15			2,15			2,15				
COP circuit ECS	w35 - w55	(r)	W/W	3,12			3,12			3,12			3,12				
Capacité de chauffage circuit ECS	w12 - w55	(s)	kW	1,60			1,60			1,60			1,6				
COP circuit ECS	w12 - w55	(s)	W/W	2,58			2,58			2,58			2,58				
Puissance sonore unité intérieure en chauff./ref. + circuit ECS			dB(A)	49			49			49			49				
Absorption circulaire circuit ECS			W	3 - 43			3 - 43			3 - 43			3 - 43				
Gaz réfrigérant circuit ECS		(t)		R134a			R134a			R134a			R134a				
Potentiel de Réchauffement Global circuit ECS		PRG		1430			1430			1430			1430				
Chargement gaz réfrigérant circuit ECS			kg	0,35			0,35			0,35			0,35				

(a) Mode chauffage, température de l'air extérieur 7°C b.s./6°C b.u., température de l'eau à l'entrée et à la sortie 30°C/35°C
 (b) Mode chauffage, température de l'air extérieur 2°C b.s./1°C b.u., température de l'eau entrée/sortie 30°C/35°C
 (c) Mode chauffage, température de l'air extérieur -7°C b.s./-8°C b.u., température de l'eau entrée/sortie 30°C/35°C
 (d) Mode chauffage, température de l'air extérieur -15°C b.s./-16°C b.u., température de l'eau entrée/sortie 30°C/35°C
 (e) Mode chauffage, température de l'air extérieur 7°C b.s./6°C b.u., température de l'eau entrée/sortie 40°C/45°C
 (f) Mode chauffage, température de l'air extérieur 2°C b.s./1°C b.u., température de l'eau entrée/sortie 40°C/45°C
 (g) Mode chauffage, température de l'air extérieur -7°C b.s./-8°C b.u., température de l'eau entrée/sortie 40°C/45°C
 (h) Mode chauffage, température de l'air extérieur -15°C b.s./-16°C b.u., température de l'eau entrée/sortie 40°C/45°C
 (i) Mode refroidissement, température de l'air extérieur 35°C, température de l'eau entrée/sortie 23°C/18°C
 (j) Mode refroidissement, température de l'air extérieur 35°C, température de l'eau entrée/sortie 12°C/7°C
 (k) Mode refroidissement, température de l'air extérieur 35°C, température de l'eau entrée/sortie 12°C/7°C

(n) Valeurs de pression sonore à 1 m de distance dans chambre semi-anoïchique
 (o) Valeurs de pression acoustique mesurées à 4 m de distance dans champ libre
 (p) Appareillage non hermétiquement scellé contenant du GAZ fluoré
 (q) Longueur maximum des tuyaux frigorifiques au-delà de laquelle sont nécessaires des vérifications sur la surface minimum des locaux d'installation, vérification manuel technique
 (r) Température eau circuit 35°C, Température eau sortie 55°C
 (s) Température eau circuit refroidissement 12°C, Température eau sortie 55°C
 (t) Équipement non hermétiquement scellé contenant du GAZ fluoré
 Les classes d'efficacité énergétique se réfèrent à une gamme comprise entre A+++ et D.

DONNÉES TECHNIQUES COURANT MONOPHASÉ R32

				T2			T4			T6					
UE Sherpa S3 E				02288			02289			02290					
UI Sherpa Aquadue S3 E				02297			02297			02297					
UI Sherpa Aquadue Tower S3 E				02299			02299			02299					
Fréquence du compresseur				Minimale	Nominale	Haute	Minimale	Nominale	Haute	Minimale	Nominale	Haute			
PRESTATIONS PONCTUELLES	Capacité de chauffage	a7/6 - w30/35	(a)	kW	5,65	12,10	15,79	6,77	14,50	18,92	6,07	13,00	16,96		
	COP	a7/6 - w30/35	(a)	W/W	-	4,95	-	-	4,70	-	-	4,50	-		
	Capacité de chauffage	a2/1 - w30/35	(b)	kW	4,34	9,30	12,14	5,32	11,40	14,88	6,07	13,00	16,96		
	COP	a2/1 - w30/35	(b)	W/W	-	3,95	-	-	3,65	-	-	3,50	-		
	Capacité de chauffage	a-7/8 - w30/35	(c)	kW	4,67	10,00	13,05	5,60	12,00	15,66	6,21	13,3	17,35		
	COP	a-7/8 - w30/35	(c)	W/W	-	3,00	-	-	2,80	-	-	2,70	-		
	Capacité de chauffage	a-15/16 - w30/35	(d)	kW	3,43	7,35	9,59	3,71	7,94	10,36	4,37	9,35	12,20		
	COP	a-15/16 - w30/35	(d)	W/W	-	2,88	-	-	2,85	-	-	2,66	-		
	Capacité de chauffage (échangeurs ventilés)	a7/6 - w40/45	(f)	kW	5,74	12,30	16,05	6,63	14,20	18,53	7,47	16,00	20,88		
	COP (échangeurs ventilés)	a7/6 - w40/45	(f)	W/W	-	3,80	-	-	3,65	-	-	3,60	-		
	Capacité de chauffage (échangeurs ventilés)	a2/1 - w40/45	(g)	kW	5,00	10,70	13,96	5,46	11,70	15,27	5,98	12,80	16,70		
	COP (échangeurs ventilés)	a2/1 - w40/45	(g)	W/W	-	3,00	-	-	2,86	-	-	2,85	-		
	Capacité de chauffage (échangeurs ventilés)	a-7/8 - w40/45	(h)	kW	4,76	10,20	13,31	5,51	11,80	15,40	6,02	12,90	16,83		
	COP (échangeurs ventilés)	a-7/8 - w40/45	(h)	W/W	-	2,40	-	-	2,35	-	-	2,23	-		
	Capacité de chauffage (échangeurs ventilés)	a-15/16 - w40/45	(i)	kW	3,10	6,63	8,65	3,34	7,16	9,34	3,93	8,41	10,97		
	COP (échangeurs ventilés)	a-15/16 - w40/45	(i)	W/W	-	2,32	-	-	2,29	-	-	2,03	-		
	Capacité de refroidissement	a35 - w23/18	(l)	kW	5,60	12,00	14,29	6,31	13,00	16,08	6,96	13,50	17,75		
	EER	a35 - w23/18	(l)	W/W	-	4,00	-	-	3,70	-	-	3,61	-		
	Capacité de refroidissement (échangeurs ventilés)	a35 - w12/7	(m)	kW	5,42	11,60	13,82	5,93	12,70	15,13	6,54	14,00	16,67		
	EER (échangeurs ventilés)	a35 - w12/7	(m)	W/W	-	2,75	-	-	2,55	-	-	2,45	-		
	EFFICACITÉS	Classes d'efficacité énergétique en chauffage eau 35°C	Warmer Climate			A+++			A+++			A+++			
		SCOP	Warmer Climate			6,48			6,58			6,47			
		s (Efficacité saisonnière pour le chauffage d'environnements)	Warmer Climate	ηs %		256,1%			260,3%			255,6%			
		Classes d'efficacité énergétique en chauffage eau 35°C	Average Climate			A+++			A+++			A+++			
		SCOP	Average Climate			4,81			4,72			4,62			
		s (Efficacité saisonnière pour le chauffage d'environnements)	Average Climate	ηs %		189,4%			185,7%			181,7%			
		Classes d'efficacité énergétique en chauffage eau 35°C	Cold Climate			A+			A++			A++			
		SCOP	Cold Climate			4,08			4,07			4,02			
s (Efficacité saisonnière pour le chauffage d'environnements)		Cold Climate	ηs %		160,2%			159,6%			157,8%				
Classes d'efficacité énergétique en chauffage eau 55°C		Warmer Climate			A+++			A+++			A+++				
SCOP		Warmer Climate			4,43			4,49			4,48				
s (Efficacité saisonnière pour le chauffage d'environnements)		Warmer Climate	ηs %		174,1%			176,5%			176,1%				
Classes d'efficacité énergétique en chauffage eau 55°C		Average Climate			A++			A++			A++				
SCOP		Average Climate			3,45			3,47			3,41				
s (Efficacité saisonnière pour le chauffage d'environnements)		Average Climate	ηs %		135,1%			135,6%			133,3%				
Classes d'efficacité énergétique en chauffage eau 55°C		Cold Climate			A+			A+			A+				
SCOP		Cold Climate			3,02			3,05			3,12				
s (Efficacité saisonnière pour le chauffage d'environnements)		Cold Climate	ηs %		117,8%			118,9%			121,8%				
BRUIT		Puissance sonore unité intérieure (reg. EU 811-2013/UNI EN 12102:2022)			dB(A)	48/46			48/46			48/46			
		Pression sonore unité intérieure (reg. EU 811-2013/UNI EN 12102:2022)		(n)	dB(A)	40/38			40/38			40/38			
		Puissance sonore unité extérieure (reg. EU 811-2013/UNI EN 12102:2022)			dB(A)	64/60			65/62			68/64			
		Pression sonore unité extérieure (reg. EU 811-2013/UNI EN 12102:2022)		(o)	dB(A)	44/40			45/42			48/44			
		Absorption circulateur installation			W	8 - 140			8 - 140			8 - 140			
		DONNÉES ÉLECTRIQUES	Alimentation électrique unité intérieure			V/ph/Hz	220-240/1/50			220-240/1/50			220-240/1/50		
			Courant maximum absorbé unité intérieure avec résistances additionnelles activées			A	31,0			31,0			31,0		
			Puissance maximum absorbé unité intérieure avec résistances additionnelles activées			kW	7,05			7,05			7,05		
			Résistances électriques additionnelles			kW	3,0+3,0			3,0+3,0			3,0+3,0		
			Alimentation électrique unité extérieure			V/ph/Hz	220-240/1/50			220-240/1/50			220-240/1/50		
	Courant maximum absorbé unité extérieure				A	23			25			25			
	Puissance maximum absorbée unité extérieure				kW	5,4			5,7			5,7			
	Type de compresseur					Twin Rotary DC Inverter			Twin Rotary DC Inverter			Twin Rotary DC Inverter			
	Diamètre connexion entrée réfrigérant				"	3/8"-5/8"			3/8"-5/8"			3/8"-5/8"			
	Gaz réfrigérant			(p)		R32			R32			R32			
	Potentiel de Réchauffement Global			PRG		675			675			675			
	Charge de gaz réfrigérant				kg	1,84			1,84			1,84			
	Charge supplémentaire au-delà de 15m de longueur				g/m	38			38			38			
	Limite longueur tuyaux frigorifiques		min - max		m	2 - 30			2 - 30			2 - 30			
	Limite longueur tuyaux frigorifiques sans vérification surface minimum selon CEI 60335-2-40:2018		max	(q)	m	15			15			15			
	Connexions hydrauliques				"	1"			1"			1"			
	Capacité du vase d'expansion				l	8			8			8			
	Profil de charge selon la norme EN16147					L			L			L			
	Classe d'efficacité énergétique production d'ECS		Average Climate			A			A			A			
	ηHW (rendement saisonnier production ECS)		Average Climate		%	81%			81%			81%			
	Volume ballon				l	150			150			150			
	Matériel surface intérieure ballon ECS					DD12 vitrifié S235JR			DD12 vitrifié S235JR			DD12 vitrifié S235JR			
	Échangeur de chaleur dans la ballon				m²	1,5			1,5			1,5			
Type et épaisseur isolation ballon					Polyuréthane rigide 55 mm			Polyuréthane rigide 55 mm			Polyuréthane rigide 55 mm				
Dispersion spécifique				W/K	2			2			2				
Capacité vase d'expansion ECS				l	7			7			7				
Connexions hydrauliques ECS				"	3/4"			3/4"			3/4"				
Capacité de chauffage circuit ECS	w35 - w55		(r)	kW	2,15			2,15			2,15				
COP circuit ECS	w35 - w55	(r)	W/W	3,12			3,12			3,12					
Capacité de chauffage circuit ECS	w12 - w55	(s)	kW	1,60			1,60			1,60					
COP circuit ECS	w12 - w55	(s)	W/W	2,58			2,58			2,58					
Puissance sonore unité intérieure en chauff./ref. + circuit ECS				dB(A)	49			49			49				
Absorption circulaire circuit ECS				W	3 - 43			3 - 43			3 - 43				
Gaz réfrigérant circuit ECS			(t)		R134a			R134a			R134a				
Potentiel de Réchauffement Global circuit ECS			PRG		1430			1430			1430				
Chargement gaz réfrigérant circuit ECS			kg	0,35			0,35			0,35					

(a) Mode chauffage, température de l'air extérieur 7°C b.s./1°C b.u., température de l'eau à l'entrée et à la sortie 30°C/35°C
 (b) Mode chauffage, température de l'air extérieur 2°C b.s./1°C b.u., température de l'eau entrée/sortie 30°C/35°C
 (c) Mode chauffage, température de l'air extérieur -7°C b.s./-1°C b.u., température de l'eau entrée/sortie 30°C/35°C
 (d) Mode chauffage, température de l'air extérieur -15°C b.s./-16°C b.u., température de l'eau entrée/sortie 30°C/35°C
 (e) Mode chauffage, température de l'air extérieur 7°C b.s./16°C b.u., température de l'eau entrée/sortie 40°C/45°C
 (f) Mode chauffage, température de l'air extérieur -7°C b.s./1°C b.u., température de l'eau entrée/sortie 40°C/45°C
 (g) Mode chauffage, température de l'air extérieur 2°C b.s./1°C b.u., température de l'eau entrée/sortie 40°C/45°C
 (h) Mode chauffage, température de l'air extérieur -7°C b.s./-1°C b.u., température de l'eau entrée/sortie 40°C/45°C
 (i) Mode chauffage, température de l'air extérieur -15°C b.s./-16°C b.u., température de l'eau entrée/sortie 40°C/45°C
 (j) Mode refroidissement, température de l'air extérieur 35°C, température de l'eau entrée/sortie 23°C/18°C
 (k) Mode refroidissement, température de l'air extérieur 35°C, température de l'eau entrée/sortie 12°C/7°C

(n) Valeurs de pression sonore à 1 m de distance dans chambre semi-anechoïque
 (o) Valeurs de pression acoustique mesurées à 4 m de distance dans champ libre
 (p) Appareillage non hermétiquement scellé contenant gaz fluoré
 (q) Longueur maximum des tuyaux frigorifiques au-delà de laquelle sont nécessaires des vérifications sur la surface minimum des locaux d'installation, vérification manuel technique
 (r) Température eau circuit 35°C/Température eau sortie 55°C
 (s) Température eau circuit refroidissement 12°C/Température eau sortie 55°C
 (t) Équipement non hermétiquement scellé contenant du gaz fluoré
 Les classes d'efficacité énergétique se réfèrent à une gamme comprise entre A+++ et D.

UNIQUEMENT POUR SHERPA AQUADUE TOWER

DONES
MURILES

CIRCUIT FRIGORIFIQUE
SECONDAIRE ECS

DONES
MURILES

BALLON ECS INTÉGRÉ

CIRCUIT FRIGORIFIQUE
SECONDAIRE ECS

BMS

POMPES À CHALEUR

TERMINAUX D'INSTALLATION

VMC

UNICO

MONO ET MULTISPLIT

MOBILES

TARIFS

DONNÉES TECHNIQUES COURANT TRIPHASÉ R32

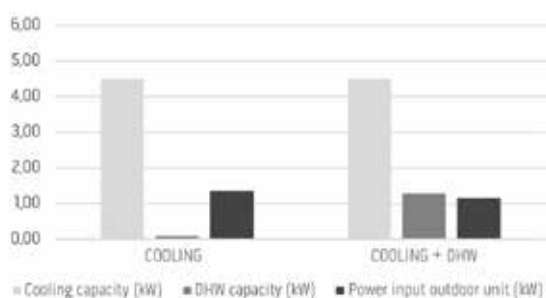
				12T			14T			16T					
UE Sherpa S3 E				02291			02292			02293					
UI Sherpa Aquadue S3 E				02297			02297			02297					
UI Sherpa Aquadue Tower S3 E				02299			02299			02299					
Fréquence du compresseur				Minimale	Nominale	Haute	Minimale	Nominale	Haute	Minimale	Nominale	Haute			
PRESTATIONS PONCTUELLES	Capacité de chauffage	a7/6 - w30/35	(a)	kW	5,65	12,10	15,79	6,77	14,50	18,92	7,47	16,00	20,88		
	COP	a7/6 - w30/35	(a)	W/W	-	4,95	-	-	4,70	-	-	4,50	-		
	Capacité de chauffage	a2/1 - w30/35	(b)	kW	4,34	9,30	12,14	5,32	11,40	14,88	6,07	13,00	16,96		
	COP	a2/1 - w30/35	(b)	W/W	-	3,95	-	-	3,65	-	-	3,50	-		
	Capacité de chauffage	a-7/-8 - w30/35	(c)	kW	4,67	10,00	13,05	5,60	12,00	15,66	6,21	13,30	17,35		
	COP	a-7/-8 - w30/35	(c)	W/W	-	3,00	-	-	2,80	-	-	2,70	-		
	Capacité de chauffage	a-15/-16 - w30/35	(d)	kW	3,43	7,35	9,59	3,71	7,94	10,36	4,37	9,35	12,20		
	COP	a-15/-16 - w30/35	(d)	W/W	-	2,88	-	-	2,85	-	-	2,66	-		
	Capacité de chauffage (échangeurs ventilés)	a7/6 - w40/45	(f)	kW	5,74	12,30	16,05	6,63	14,20	18,53	7,47	16,00	20,88		
	COP (échangeurs ventilés)	a7/6 - w40/45	(f)	W/W	-	3,80	-	-	3,65	-	-	3,60	-		
	Capacité de chauffage (échangeurs ventilés)	a2/1 - w40/45	(g)	kW	5,00	10,70	13,96	5,46	11,70	15,27	5,98	12,80	16,70		
	COP (échangeurs ventilés)	a2/1 - w40/45	(g)	W/W	-	3,00	-	-	2,86	-	-	2,85	-		
	Capacité de chauffage (échangeurs ventilés)	a-7/-8 - w40/45	(h)	kW	4,76	10,20	13,31	5,51	11,80	15,40	6,02	12,90	16,83		
	COP (échangeurs ventilés)	a-7/-8 - w40/45	(h)	W/W	-	2,40	-	-	2,35	-	-	2,23	-		
	Capacité de chauffage (échangeurs ventilés)	a-15/-16 - w40/45	(i)	kW	3,10	6,63	8,65	3,34	7,16	9,34	3,93	8,41	10,97		
	COP (échangeurs ventilés)	a-15/-16 - w40/45	(i)	W/W	-	2,32	-	-	2,29	-	-	2,03	-		
	Capacité de refroidissement	a35 - w23/18	(l)	kW	5,60	12,00	14,29	6,31	13,00	16,08	6,96	13,50	17,75		
	EER	a35 - w23/18	(l)	W/W	-	4,00	-	-	3,70	-	-	3,61	-		
	Capacité de refroidissement (échangeurs ventilés)	a35 - w12/7	(m)	kW	5,42	11,60	13,82	5,93	12,70	15,13	6,54	14,00	16,67		
	EER (échangeurs ventilés)	a35 - w12/7	(m)	W/W	-	2,75	-	-	2,55	-	-	2,45	-		
	EFFICACITÉS	Classes d'efficacité énergétique en chauffage eau 35°C	Warmer Climate			A+++			A+++			A+++			
		SCOP	Warmer Climate			6,47			6,57			6,28			
		s (Efficacité saisonnière pour le chauffage d'environnements)	Warmer Climate	ηs %		255,6%			259,8%			248,1%			
		Classes d'efficacité énergétique en chauffage eau 35°C	Average Climate			A+++			A+++			A+++			
		SCOP	Average Climate			4,81			4,72			4,62			
		s (Efficacité saisonnière pour le chauffage d'environnements)	Average Climate	ηs %		189,3%			185,6%			181,6%			
		Classes d'efficacité énergétique en chauffage eau 35°C	Cold Climate			A++			A++			A++			
		SCOP	Cold Climate			4,08			4,07			4,02			
s (Efficacité saisonnière pour le chauffage d'environnements)		Cold Climate	ηs %		160,2%			159,6%			157,8%				
Classes d'efficacité énergétique en chauffage eau 55°C		Warmer Climate			A+++			A+++			A+++				
SCOP		Warmer Climate			4,42			4,49			4,47				
s (Efficacité saisonnière pour le chauffage d'environnements)		Warmer Climate	ηs %		173,8%			176,4%			175,9%				
Classes d'efficacité énergétique en chauffage eau 55°C		Average Climate			A++			A++			A++				
SCOP		Average Climate			3,45			3,47			3,41				
s (Efficacité saisonnière pour le chauffage d'environnements)		Average Climate	ηs %		135,1%			135,6%			133,2%				
Classes d'efficacité énergétique en chauffage eau 55°C		Cold Climate			A+			A+			A+				
SCOP		Cold Climate			3,02			3,05			3,12				
s (Efficacité saisonnière pour le chauffage d'environnements)		Cold Climate	ηs %		117,7%			118,9%			121,8%				
BRUIT		Puissance sonore unité intérieure (reg. EU 811-2013/UNI EN 12102:2022)			dB(A)	48/46			48/46			48/46			
		Pression sonore unité intérieure (reg. EU 811-2013/UNI EN 12102:2022)		(n)	dB(A)	40/38			40/38			40/38			
		Puissance sonore unité extérieure (reg. EU 811-2013/UNI EN 12102:2022)			dB(A)	64/60			65/62			68/64			
		Pression sonore unité extérieure (reg. EU 811-2013/UNI EN 12102:2022)		(o)	dB(A)	44/40			45/42			48/44			
		DONNÉES ÉLECTRIQUES	Absorption circulateur installation			W	8 - 140			8 - 140			8 - 140		
			Alimentation électrique unité intérieure			V/ph/Hz	220-240/1/50			220-240/1/50			220-240/1/50		
			Courant maximum absorbé unité intérieure avec résistances additionnelles activées			A	31,0			31,0			31,0		
			Puissance maximum absorbée unité intérieure avec résistances additionnelles activées			kW	7,05			7,05			7,05		
			Résistances électriques additionnelles			kW	3,0+3,0			3,0+3,0			3,0+3,0		
			Alimentation électrique unité extérieure			V/ph/Hz	380-415/3/50			380-415/3/50			380-415/3/50		
	Courant maximum absorbé unité extérieure				A	8			8			8			
	Puissance maximum absorbée unité extérieure				kW	5,4			5,7			5,7			
	CIRCUIT FRIGORIFIQUE		Type de compresseur				Twin Rotary DC Inverter			Twin Rotary DC Inverter			Twin Rotary DC Inverter		
			Diamètre connexion entrée réfrigérant			"	3/8"-5/8"			3/8"-5/8"			3/8"-5/8"		
			Gaz réfrigérant		(p)		R32			R32			R32		
			Potentiel de Réchauffement Global		PRG		675			675			675		
		Charge de gaz réfrigérant			kg	1,84			1,84			1,84			
		Charge supplémentaire au-delà de 15m de longueur			g/m	38			38			38			
		Limite longueur tuyaux frigorifiques	min - max		m	2 - 30			2 - 30			2 - 30			
		Limite longueur tuyaux frigorifiques sans vérification surface minimum selon CEI 60335-2-40:2018	max	(q)	m	15			15			15			
		Connexions hydrauliques			"	1"			1"			1"			
		Capacité du vase d'expansion			l	8			8			8			
		Profil de charge selon la norme EN16147				L			L			L			
		BILAN ECS INTÉGRÉE	Classe d'efficacité énergétique production d'ECS	Average Climate			A			A			A		
	ηHW (rendement saisonnier production ECS)		Average Climate		%	81%			81%			81%			
	Volume ballon				l	150			150			150			
	Matériel surface intérieure ballon ECS					DD12 vitrifié S235JR			DD12 vitrifié S235JR			DD12 vitrifié S235JR			
	Échangeur de chaleur dans le ballon			m²		1,5			1,5			1,5			
Type et épaisseur isolation ballon					Polyuréthane rigide 55 mm			Polyuréthane rigide 55 mm			Polyuréthane rigide 55 mm				
Dispersion spécifique			W/K		2			2			2				
Capacité vase d'expansion ECS				l	7			7			7				
Connexions hydrauliques ECS				"	3/4"			3/4"			3/4"				
Capacité de chauffage circuit ECS	w35 - w55		(r)	kW	2,15			2,15			2,15				
COP circuit ECS	w35 - w55		(r)	W/W	3,12			3,12			3,12				
Capacité de chauffage circuit ECS	w12 - w55		(s)	kW	1,60			1,60			1,60				
COP circuit ECS	w12 - w55	(s)	W/W	2,58			2,58			2,58					
CIRCUIT FRIGORIFIQUE SECONDAIRE ECS	Puissance sonore unité intérieure en chauff./ref. + circuit ECS			dB(A)	49			49			49				
	Absorption circulaire circuit ECS			W	3 - 43			3 - 43			3 - 43				
	Gaz réfrigérant circuit ECS		(t)		R134a			R134a			R134a				
	Potentiel de Réchauffement Global circuit ECS		PRG		1430			1430			1430				
	Chargement gaz réfrigérant circuit ECS			kg	0,35			0,35			0,35				
						0,35			0,35			0,35			

(a) Mode chauffage, température de l'air extérieur 7°C b.s./6°C b.u., température de l'eau à l'entrée et à la sortie 30°C/35°C
 (b) Mode chauffage, température de l'air extérieur 2°C b.s./1°C b.u., température de l'eau entrée/sortie 30°C/35°C
 (c) Mode chauffage, température de l'air extérieur -7°C b.s./-8°C b.u., température de l'eau entrée/sortie 30°C/35°C
 (d) Mode chauffage, température de l'air extérieur -15°C b.s./-16°C b.u., température de l'eau entrée/sortie 30°C/35°C
 (e) Mode chauffage, température de l'air extérieur 2°C b.s./1°C b.u., température de l'eau entrée/sortie 40°C/45°C
 (f) Mode chauffage, température de l'air extérieur -7°C b.s./-8°C b.u., température de l'eau entrée/sortie 40°C/45°C
 (g) Mode chauffage, température de l'air extérieur -15°C b.s./-16°C b.u., température de l'eau entrée/sortie 40°C/45°C
 (h) Mode chauffage, température de l'air extérieur -7°C b.s./-8°C b.u., température de l'eau entrée/sortie 40°C/45°C
 (i) Mode chauffage, température de l'air extérieur -15°C b.s./-16°C b.u., température de l'eau entrée/sortie 40°C/45°C
 (j) Mode refroidissement, température de l'air extérieur 35°C, température de l'eau entrée/sortie 23°C/18°C
 (k) Mode refroidissement, température de l'air extérieur 35°C, température de l'eau entrée/sortie 12°C/7°C

(n) Valeurs de pression sonore à 1 m de distance dans chambre semi-anechoïque
 (o) Valeurs de pression acoustique mesurées à 4 m de distance dans champ libre
 (p) Appareillage non hermétiquement scellé contenant du gaz fluoré
 (q) Longueur maximum des tuyaux frigorifiques au-delà de laquelle sont nécessaires des vérifications sur la surface minimum des locaux d'installation, vérification manuel technique
 (r) Température eau circuit 35°C/Température eau sortie 55°C
 (s) Température eau circuit refroidissement 12°C/Température eau sortie 55°C
 (t) Équipement non hermétiquement scellé contenant du gaz fluoré
 Les classes d'efficacité énergétique se réfèrent à une gamme comprise entre A+++ et D.

			4			6			8			10		
			Cooling w7 - a35	ECS w65 - w12	Cooling w7 - A35 ECS w65 - w12	Cooling w7 - a35	ECS w65 - w12	Cooling w7 - A35 ECS w65 - w12	Cooling w7 - a35	ECS w65 - w12	Cooling w7 - A35 ECS w65 - w12	Cooling w7 - a35	ECS w65 - w12	Cooling w7 - A35 ECS w65 - w12
Données premier circuit+second circuit	Rendement frigorifique	kw	4.70	0.64	4.70	7.00	0.64	7.00	7.40	0.64	7.40	8.20	0.64	8.20
	Rendement ECS	kw	0.00	1,28	1,28	0.00	1,28	1,28	0.00	1,28	1,28	0.00	1,28	1,28
	Absorption	kw	1.36	0.56	1.17	2.33	0.56	2.00	2.19	0.56	1.87	2.48	0.56	2.13
	EER COP		3.45	2.30	4.03	3.00	2.30	3.50	3.38	2.30	3.95	3.30	2.30	3.85

			12			14			16			12T			14T			16T		
			Cooling w7 - a35	ECS w65 - w12	Cooling w7 - A35 ECS w65 - w12	Cooling w7 - a35	ECS w65 - w12	Cooling w7 - A35 ECS w65 - w12	Cooling w7 - a35	ECS w65 - w12	Cooling w7 - A35 ECS w65 - w12	Cooling w7 - a35	ECS w65 - w12	Cooling w7 - A35 ECS w65 - w12	Cooling w7 - a35	ECS w65 - w12	Cooling w7 - A35 ECS w65 - w12	Cooling w7 - a35	ECS w65 - w12	Cooling w7 - A35 ECS w65 - w12
Données premier circuit+second circuit	Rendement frigorifique	kw	11.60	0.64	11.60	12.70	0.64	12.70	14.00	0.64	14.00	11.60	0.64	11.60	12.70	0.64	12.70	14.00	0.64	14.00
	Rendement ECS	kw	0.00	1.28	1.28	0.00	1.28	1.28	0.00	1.28	1.28	0.00	1.28	1.28	0.00	1.28	1.28	0.00	1.28	1.28
	Absorption	kw	4.22	0.56	3.61	4.98	0.56	4.26	5.71	0.56	4.89	4.22	0.56	3.61	4.98	0.56	4.26	5.71	0.56	4.89
	EER COP		2.75	2.30	3.21	2.55	2.30	2.98	2.45	2.30	2.86	2.75	2.30	3.21	2.55	2.30	2.98	2.45	2.30	2.86

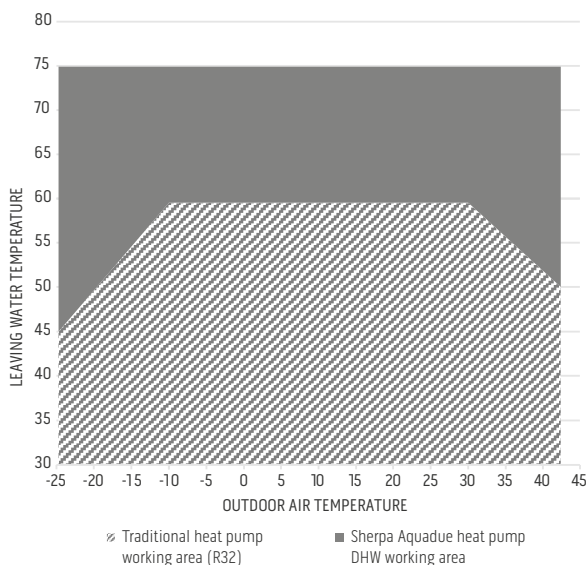


RAFRACHISSEMENT + ECS AVEC RECUPERATION D'ENERGIE

En mode rafraîchissement, en été, le cycle dédié à la production d'ECS soustrait de la chaleur sur le retour du circuit d'eau dans l'installation.

Les exigences de réfrigération du bâtiment sont partiellement satisfaites par le cycle ECS et le cycle de réfrigération du confort doit débiter moins de puissance en réduisant la vitesse du compresseur inverter.

La chaleur extraite du système est récupérée dans l'eau chaude à usage sanitaire. L'efficacité du système intégré augmente (rapport entre l'énergie produite et l'énergie absorbée par le réseau électrique).



PERFORMANCE ET AVANTAGES ÉNERGÉTIQUES

Dans des conditions climatiques difficiles, les pompes à chaleur traditionnelles diminuent le rendement thermique en produisant de l'eau à température réduite. Sherpa AQUADUE® non seulement étend la zone de fonctionnement mais garantit aussi un rendement thermique constant dans la production d'Eau Chaude Sanitaire. Le double circuit frigorifique permet d'atteindre des températures de production d'ECS plus élevées et, grâce au circuit eau-eau, indépendantes de la température de l'air extérieur. Dans le fonctionnement d'été en mode rafraîchissement, le cycle frigorifique dédié à la production d'ECS soustrait de la chaleur au circuit du confort en augmentant l'efficacité globale du système.

ACCESSOIRES

			murale	tower
COMMANDES	B0916	Kit vanne 3 voies pour ECS	●	●
	B0623	Kit sonde température air extérieur	●	●
	B0624	Kit capteur chauffe-eau ECS	●	●
	B0931	Kit déportation écran 10 m	○	○
DE PLUS	B0918	Kit Sherpa Flex Box AS	≤10	—
	B0961	Kit Sherpa Flex Box AS RAL 9016	≤10	—
CHAUFFE-EAU	O1804	Chauffe-eau standard 200 L	○	—
	O1805	Chauffe-eau standard 300 L	○	—
	O1806	Chauffe-eau standard 200 L	○	—
	O1807	Chauffe-eau HY hybride 300 L	○	—
	O1808	Accumulateur hybride solaire HYS 300 L	○	—
	O1199	Accumulateur thermique 50 L	○	○
O1200	Accumulateur thermique 100L	○	○	

○ Accessoire en option | ● Accessoire de série | — Accessoire non compatible

Description des accessoires à la p. 52

Remarque : les accessoires en option peuvent être achetés en association à tous les modèles de la pompe à chaleur. Quand la compatibilité est uniquement possible avec certaines tailles, l'information est indiquée dans le tableau. Les accessoires de série sont en revanche déjà inclus dans la référence de la pompe à chaleur.

SHERPA S3

Pompe à chaleur split



Compatibles avec:
SIOS
CONTROL



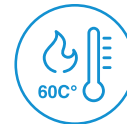
TECHNOLOGIE COMPACTE

L'ingénierie des composants et les formes réduites permettent l'installation à l'intérieur d'une unité murale de cuisine.



EAU CHAUDE SANITAIRE À 60°C

Sherpa fournit de l'Eau Chaude Sanitaire avec une température allant jusqu'à 60°C.



INTÉGRATION PHOTOVOLTAÏQUE

Grâce au contact dédié, il est possible d'activer une augmentation de la température de chauffage/ECS et une réduction de la température de rafraîchissement, et ainsi d'accumuler de l'énergie thermique en cas de surproduction du panneau photovoltaïque.



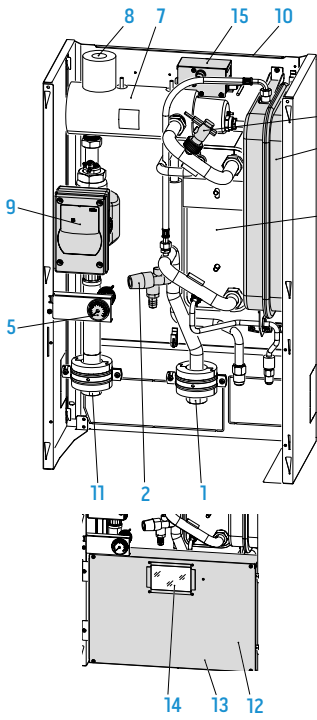
CARACTÉRISTIQUES

- **Pompe à chaleur air-eau inverter au réfrigérant R32**
- **Classe d'efficacité énergétique** en chauffage climat moyen : A+++ (35°C) et A++ (55°C) sur une échelle de A+++ à D.
- **Puissances disponibles** : 10 puissances avec réfrigérant R32 monophasé (4-6-8-10-12-14-16 kW) et triphasé (12-14-16 kW)
- **Fournit de l'ECS** avec une température allant jusqu'à 60°C.
- **Gestion ECS** : Sherpa permet de gérer l'Eau Chaude Sanitaire avec une extrême flexibilité grâce à deux modes de gestion : sonde à eau insérée dans la chaudière ou contact thermostat de la chaudière (uniquement pour la version murale).
- **Courbes climatiques** avec sonde de température de l'air extérieur : deux courbes disponibles, une pour le rafraîchissement et une pour le chauffage.
- **Smart Grid** : la pompe à chaleur est conçue pour dialoguer avec un réseau électrique intelligent et est certifiée SG Ready, selon les exigences de l'Institut Allemand BWP.
- **Points de consigne configurables** : deux points de consigne en rafraîchissement, trois points de consigne en chauffage (dont une pour l'ECS) : les points de consigne peuvent également être sélectionnés à partir d'un contact à distance.
- **Résistances électriques à deux étages de série** : configurable en simple ou double étage, elle peut être activée pour assister la pompe à chaleur, à travers la vérification, par le contrôle électronique, de la capacité thermique réelle de la pompe à chaleur. Chaque étage est activé en fonction du besoin réel de puissance thermique, afin d'optimiser la consommation électrique.
- **Programmeur quotidien** vacances et hebdomadaire : chauffe/rafraîch, ECS, nocturne.
- **Gestion complète** des cycles anti-légionelle.
- **Gaz réfrigérant R32***
- **Chaudière intégrée à hautes performances 200l** (uniquement pour la version tower).
- **Composants inclus** (uniquement pour version tower) : robinet de remplissage du système, vanne 3 voies.
- **Kit en option** (uniquement pour version tower) : mitigeur thermostatique et vase d'expansion ECS.
- **Limites opérationnelles** : jusqu'à -25°C, +43°C (voir manuels techniques pour plus de détails).
- **Cordon chauffant intégré** pour éviter que l'eau ne gèle dans le réservoir pour les tailles 12-14-16 et 12T-14T-16T. Le cordon chauffant intervient lors des opérations de dégivrage de la machine ou lorsque l'air ambiant est inférieur à -7°C, et s'arrête lorsqu'il dépasse 4°C (absorption électrique de 85W).

* Equipement non fermé hermétiquement contenant du GAZ fluoré avec GWP équivalent 675 (R32)



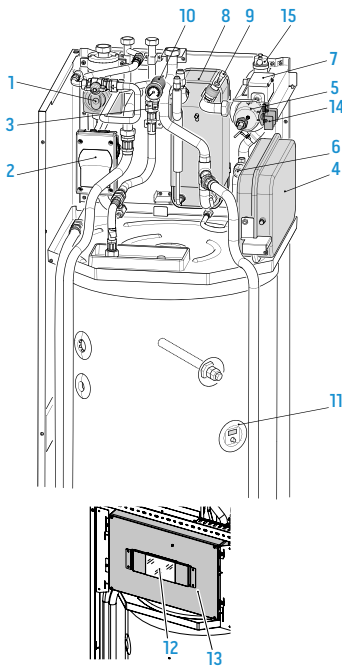
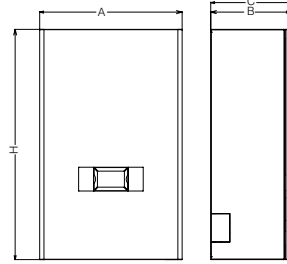
SCHÉMA D'IMPLANTATION, DIMENSIONS, POIDS



1. Entrée d'eau
2. Soupape de sécurité 3 bars
3. Échangeur à plaques
4. Débitmètre
5. Manomètre
6. Vase d'expansion
7. Collecteur résistances électriques
8. Robinet de purge automatique
9. Pompe à eau
10. Support pour montage mural
11. Sortie d'eau du circuit
12. Couvertres tableau électrique
13. Groupe tableau électrique
14. Écran tactile
15. Thermostat de sécurité des résistances électriques à réarmement manuel

Unités intérieures murales

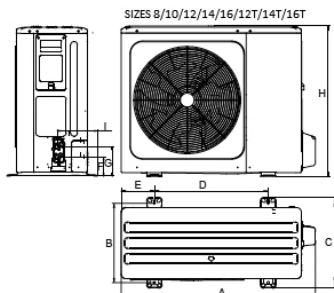
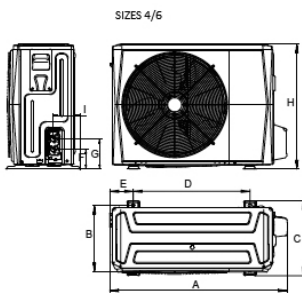
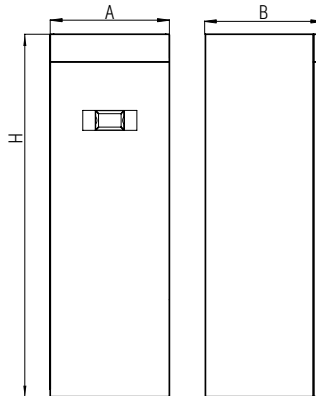
	4	6	8	10	12	14	16	12T	14T	16T
	PETIT					GRAND				
A	mm 500	500	500	500	500	500	500	500	500	500
B	mm 280	280	280	280	280	280	280	280	280	280
C	mm 296	296	296	296	296	296	296	296	296	296
H	mm 810	810	810	810	810	810	810	810	810	810
Poids net	kg 36	36	36	36	36	36	36	36	36	36



1. Vanne 3 voies
2. Pompe de circulation circuit climatisation
3. Soupapes de sécurité
4. Vase d'expansion circuit climatisation
5. Collecteur résistances électriques de post-chauffage
6. Soupape de sécurité circuit climatisation 3 bars
7. Thermostats de sécurité résistances électriques
8. Échangeurs de chaleur circuit climatisation
9. Débitmètres
10. Manomètre circuit climatisation
11. Testeur d'anode
12. Écran tactile
13. Groupe tableau électrique
14. Serre-câble
15. Robinets de purge automatiques

Unités intérieures tower

	4	6	8	10	12	14	16	12T	14T	16T
	PETIT					GRAND				
A	mm 600	600	600	600	600	600	600	600	600	600
B	mm 600	600	600	600	600	600	600	600	600	600
H	mm 1980	1980	1980	1980	1980	1980	1980	1980	1980	1980
Poids net	kg 183	183	183	183	183	183	183	183	183	183



Unités extérieures

	4	6	8	10	12	14	16	12T	14T	16T
A	mm 1008	1008	1118	1118	1118	1118	1118	1118	1118	1118
B	mm 375	375	456	456	456	456	456	456	456	456
C	mm 426	426	523	523	523	523	523	523	523	523
D	mm 663	663	656	656	656	656	656	656	656	656
E	mm 134	134	191	191	191	191	191	191	191	191
F	mm 110	110	110	110	110	110	110	110	110	110
G	mm 170	170	170	170	170	170	170	170	170	170
H	mm 712	712	865	865	865	865	865	865	865	865
I	mm 160	160	230	230	230	230	230	230	230	230
Poids net	kg 58	58	77	77	96	96	96	112	112	112

DONNÉES TECHNIQUES COURANT MONOPHASÉ R32

				4			6			8			10				
UE Sherpa S3 E				02284			02285			02286			02287				
UI Sherpa S3 E				02294			02294			02294			02294				
UI Sherpa Tower S3 E				02300			02300			02300			02300				
Fréquence du compresseur				Minimale Nominale Haute			Minimale Nominale Haute			Minimale Nominale Haute			Minimale Nominale Haute				
PRESTATIONS PONCTUELLES	Capacité de chauffage	a7/6 - w30/35	(a)	KW	2,42	4,25	5,66	3,53	6,20	8,26	4,73	8,30	11,05	5,70	10,0	13,32	
	COP	a7/6 - w30/35	(a)	W/W	-	5,15	-	-	5,00	-	-	5,20	-	-	5,00	-	
	Capacité de chauffage	a2/1 - w30/35	(b)	KW	2,54	4,45	5,93	3,13	5,50	7,32	4,05	7,10	9,46	4,67	8,20	10,92	
	COP	a2/1 - w30/35	(b)	W/W	-	4,05	-	-	3,95	-	-	4,10	-	-	4,05	-	
	Capacité de chauffage	a-7/8 - w30/35	(c)	KW	2,74	4,80	6,39	3,48	6,10	8,12	4,05	7,10	9,46	4,70	8,25	10,99	
	COP	a-7/8 - w30/35	(c)	W/W	-	3,15	-	-	3,05	-	-	3,25	-	-	3,15	-	
	Capacité de chauffage	a-15/-16 - w30/35	(d)	KW	1,75	3,07	4,09	2,15	3,77	5,02	3,31	5,80	7,72	3,48	6,10	8,12	
	COP	a-15/-16 - w30/35	(d)	W/W	-	2,88	-	-	2,83	-	-	2,98	-	-	3,01	-	
	Capacité de chauffage (échangeurs ventilés)	a7/6 - w40/45	(f)	KW	2,48	4,35	5,79	3,62	6,35	8,46	4,67	8,20	10,92	5,70	10,00	13,32	
	COP (échangeurs ventilés)	a7/6 - w40/45	(f)	W/W	-	3,80	-	-	3,75	-	-	3,95	-	-	3,80	-	
	Capacité de chauffage (échangeurs ventilés)	a2/1 - w40/45	(g)	KW	2,91	5,10	6,79	3,31	5,80	7,72	4,22	7,40	9,86	4,47	7,85	10,45	
	COP (échangeurs ventilés)	a2/1 - w40/45	(g)	W/W	-	3,00	-	-	3,00	-	-	3,25	-	-	3,20	-	
	Capacité de chauffage (échangeurs ventilés)	a-7/8 - w40/45	(h)	KW	2,45	4,30	5,73	3,08	5,40	7,19	3,76	6,60	8,79	4,19	7,35	9,79	
	COP (échangeurs ventilés)	a-7/8 - w40/45	(h)	W/W	-	2,35	-	-	2,40	-	-	2,55	-	-	2,55	-	
	Capacité de chauffage (échangeurs ventilés)	a-15/-16 - w40/45	(i)	KW	1,52	2,66	3,54	1,86	3,27	4,35	2,87	5,04	6,71	3,03	5,31	7,07	
	COP (échangeurs ventilés)	a-15/-16 - w40/45	(i)	W/W	-	2,02	-	-	1,98	-	-	2,32	-	-	2,34	-	
	Capacité de refroidissement	a35 - w23/18	(l)	KW	2,41	4,50	5,52	3,51	6,55	8,03	4,50	8,40	10,30	5,36	10,00	12,27	
	EER	a35 - w23/18	(l)	W/W	-	5,55	-	-	4,90	-	-	5,05	-	-	4,80	-	
	Capacité de refroidissement (échangeurs ventilés)	a35 - w12/7	(m)	KW	2,52	4,70	5,77	3,75	7,00	8,59	3,97	7,40	9,08	4,40	8,20	10,06	
	EER (échangeurs ventilés)	a35 - w12/7	(m)	W/W	-	3,45	-	-	3,00	-	-	3,38	-	-	3,30	-	
EFFICACITÉS	Classes d'efficacité énergétique en chauffage eau 35°C	Warmer Climate			A+++			A+++			A+++			A+++			
	SCOP	Warmer Climate			6,46			6,57			6,99			7,09			
	s (Efficacité saisonnière pour le chauffage d'environnements)	Warmer Climate	ηs %		255,4%			259,8%			276,6%			280,5%			
	Classes d'efficacité énergétique en chauffage eau 35°C	Average Climate			A+++			A+++			A+++			A+++			
	SCOP	Average Climate			4,85			4,95			5,22			5,20			
	s (Efficacité saisonnière pour le chauffage d'environnements)	Average Climate	ηs %		191,0%			195,0%			205,6%			204,8%			
	Classes d'efficacité énergétique en chauffage eau 35°C	Cold Climate			A++			A++			A++			A++			
	SCOP	Cold Climate			4,06			4,21			4,33			4,32			
	s (Efficacité saisonnière pour le chauffage d'environnements)	Cold Climate	ηs %		159,5%			165,3%			170,0%			169,8%			
	Classes d'efficacité énergétique en chauffage eau 55°C	Warmer Climate			A+++			A+++			A+++			A+++			
	SCOP	Warmer Climate			4,15			4,21			4,51			4,62			
	s (Efficacité saisonnière pour le chauffage d'environnements)	Warmer Climate	ηs %		163,1%			165,4%			177,2%			181,7%			
	Classes d'efficacité énergétique en chauffage eau 55°C	Average Climate			A++			A++			A++			A++			
	SCOP	Average Climate			3,31			3,52			3,37			3,47			
	s (Efficacité saisonnière pour le chauffage d'environnements)	Average Climate	ηs %		129,5%			137,9%			131,6%			135,7%			
	Classes d'efficacité énergétique en chauffage eau 55°C	Cold Climate			A+			A+			A+			A+			
	SCOP	Cold Climate			2,63			2,85			2,88			2,99			
	s (Efficacité saisonnière pour le chauffage d'environnements)	Cold Climate	ηs %		102,1%			111,1%			112,1%			116,5%			
	BRUIT	Puissance sonore unité intérieure (reg. EU 811-2013/JUNI EN 12102:2022)			dB(A)	46/40			46/40			46/42			46/42		
		Pression sonore unité intérieure (reg. EU 811-2013/JUNI EN 12102:2022)	(n)		dB(A)	38/32			38/32			38/36			38/36		
Puissance sonore unité extérieure (reg. EU 811-2013/JUNI EN 12102:2022)				dB(A)	56/52			58/53			59/54			60/55			
Pression sonore unité extérieure (reg. EU 811-2013/JUNI EN 12102:2022)		(o)		dB(A)	36/32			38/33			39/34			40/35			
DONNÉES ÉLECTRIQUES	Absorption circulateur installation			W	3 - 87			3 - 87			3 - 87			3 - 87			
	Alimentation électrique unité intérieure			V/ph/Hz	220-240/1/50			220-240/1/50			220-240/1/50			220-240/1/50			
	Courant maximum absorbé unité intérieure avec résistances additionnelles activées			A	14,10			14,10			14,10			14,10			
	Puissance maximum absorbé unité intérieure avec résistances additionnelles activées			KW	3,22			3,22			3,22			3,22			
	Résistances électriques additionnelles			KW	1,5+1,5			1,5+1,5			1,5+1,5			1,5+1,5			
	Alimentation électrique unité extérieure			V/ph/Hz	220-240/1/50			220-240/1/50			220-240/1/50			220-240/1/50			
	Courant maximum absorbé unité extérieure			A	10			11			14			16			
	Puissance maximum absorbée unité extérieure			KW	2,2			2,6			3,3			3,6			
CIRCUIT FRIGORIFIQUE	Type de compresseur				Twin Rotary DC Inverter			Twin Rotary DC Inverter			Twin Rotary DC Inverter			Twin Rotary DC Inverter			
	Diamètre connexion entrée réfrigérant			"	1/4"-5/8"			1/4"-5/8"			3/8"-5/8"			3/8"-5/8"			
	Gaz réfrigérant	(p)			R32			R32			R32			R32			
	Potential de Réchauffement Global			PRG	675			675			675			675			
	Charge de gaz réfrigérant			kg	1,5			1,5			1,65			1,65			
	Charge supplémentaire au-delà de 15m de longueur			g/m	20			20			38			38			
	Limite longueur tuyaux frigorifiques	min - max		m	2 - 30			2-30			2 - 30			2 - 30			
	Limite longueur tuyaux frigorifiques sans vérification surface minimum selon CEI 60335-2-40:2018	max	(q)	m	30			30			20			20			
	Connexions hydrauliques			"	1"			1"			1"			1"			
	Capacité du vase d'expansion			l	8			8			8			8			
BALLON ECS INTÉGRÉE	Profil de charge selon la norme EN16147				XL			XL			XL			XL			
	Classe d'efficacité énergétique production d'ECS	Average Climate			A+			A+			A+			A+			
	η _{HW} (rendement saisonnier production ECS)	Average Climate	%		125%			125%			123%			123%			
	Volume ballon			l	200			200			200			200			
	Matériel surface intérieure ballon ECS				DD12 vitrifié S235JR			DD12 vitrifié S235JR			DD12 vitrifié S235JR			DD12 vitrifié S235JR			
	Échangeur de chaleur dans la ballon			m ²	2,4			2,4			2,4			2,4			
	Type et épaisseur isolation ballon				Polyuréthane rigide 55 mm			Polyuréthane rigide 55 mm			Polyuréthane rigide 55 mm			Polyuréthane rigide 55 mm			
	Dispersion spécifique			W/K	2			2			2			2			
	Capacité vase d'expansion ECS			l	7			7			7			7			
	Connexions hydrauliques ECS			"	3/4"			3/4"			3/4"			3/4"			

(a) Mode chauffage, température de l'air extérieur 7°C b.s./6°C b.u., température de l'eau à l'entrée et à la sortie 30°C/35°C
 (b) Mode chauffage, température de l'air extérieur 2°C b.s./1°C b.u., température de l'eau entrée/sortie 30°C/35°C
 (c) Mode chauffage, température de l'air extérieur -7°C b.s./-8°C b.u., température de l'eau entrée/sortie 30°C/35°C
 (d) Mode chauffage, température de l'air extérieur -15°C b.s./-16°C b.u., température de l'eau entrée/sortie 30°C/35°C
 (f) Mode chauffage, température de l'air extérieur 7°C b.s./6°C b.u., température de l'eau entrée/sortie 40°C/45°C
 (g) Mode chauffage, température de l'air extérieur 2°C b.s./1°C b.u., température de l'eau entrée/sortie 40°C/45°C
 (h) Mode chauffage, température de l'air extérieur -7°C b.s./-8°C b.u., température de l'eau entrée/sortie 40°C/45°C
 (i) Mode chauffage, température de l'air extérieur -15°C b.s./-16°C b.u., température de l'eau entrée/sortie 40°C/45°C

(l) Mode refroidissement, température de l'air extérieur 35°C, température de l'eau entrée/sortie 23°C/18°C
 (m) Mode refroidissement, température de l'air extérieur 35°C, température de l'eau entrée/sortie 12°C/7°C
 (n) Valeurs de pression sonore à 1 m de distance dans chambre semi-anechoïque
 (o) Valeurs de pression acoustique mesurées à 4 m de distance dans champ libre
 (p) Appareillage non hermétiquement scellé contenant GAZ fluoré
 (q) Longueur maximum des tuyaux frigorifiques au-delà de laquelle sont nécessaires des vérifications sur la surface minimum des locaux d'installation, vérification manuel technique
 Les classes d'efficacité énergétique se réfèrent à une gamme comprise entre A+++ et D.

DONNÉES TECHNIQUES COURANT MONOPHASÉ R32

				12			14			16				
UE Sherpa S3 E				02288			02289			02290				
UI Sherpa S3 E				02295			02295			02295				
UI Sherpa Tower S3 E				02301			02301			02301				
Fréquence du compresseur				Minimale			Minimale			Minimale				
				Nominale			Nominale			Nominale				
				Haute			Haute			Haute				
PRESTATIONS PONCTUELLES	Capacité de chauffage	a7/6 - w30/35	(a)	kW	5,65	12,10	15,79	6,77	14,50	18,92	7,47	16,00	20,88	
	COP	a7/6 - w30/35	(a)	W/W	-	4,95	-	-	4,70	-	-	4,50	-	
	Capacité de chauffage	a2/1 - w30/35	(b)	kW	4,34	9,30	12,14	5,32	11,40	14,88	6,07	13,00	16,96	
	COP	a2/1 - w30/35	(b)	W/W	-	3,95	-	-	3,65	-	-	3,50	-	
	Capacité de chauffage	a-7/-8 - w30/35	(c)	kW	4,67	10,00	13,05	5,60	12,00	15,66	6,21	13,3	17,35	
	COP	a-7/-8 - w30/35	(c)	W/W	-	3,00	-	-	2,80	-	-	2,70	-	
	Capacité de chauffage	a-15/-16 - w30/35	(d)	kW	3,43	7,35	9,59	3,71	7,94	10,36	4,37	9,35	12,20	
	COP	a-15/-16 - w30/35	(d)	W/W	-	2,88	-	-	2,85	-	-	2,66	-	
	Capacité de chauffage (échangeurs ventilés)	a7/6 - w40/45	(f)	kW	5,74	12,30	16,05	6,63	14,20	18,53	7,47	16,00	20,88	
	COP (échangeurs ventilés)	a7/6 - w40/45	(f)	W/W	-	3,80	-	-	3,65	-	-	3,60	-	
	Capacité de chauffage (échangeurs ventilés)	a2/1 - w40/45	(g)	kW	5,00	10,70	13,96	5,46	11,70	15,27	5,98	12,80	16,70	
	COP (échangeurs ventilés)	a2/1 - w40/45	(g)	W/W	-	3,00	-	-	2,86	-	-	2,85	-	
	Capacité de chauffage (échangeurs ventilés)	a-7/-8 - w40/45	(h)	kW	4,76	10,20	13,31	5,51	11,80	15,40	6,02	12,90	16,83	
	COP (échangeurs ventilés)	a-7/-8 - w40/45	(h)	W/W	-	2,40	-	-	2,35	-	-	2,23	-	
	Capacité de chauffage (échangeurs ventilés)	a-15/-16 - w40/45	(i)	kW	3,10	6,63	8,65	3,34	7,16	9,34	3,93	8,41	10,97	
	COP (échangeurs ventilés)	a-15/-16 - w40/45	(i)	W/W	-	2,32	-	-	2,29	-	-	2,03	-	
	Capacité de refroidissement	a35 - w23/18	(l)	kW	5,60	12,00	14,29	6,31	13,00	16,08	6,96	13,50	17,75	
	EER	a35 - w23/18	(l)	W/W	-	4,00	-	-	3,70	-	-	3,61	-	
	Capacité de refroidissement (échangeurs ventilés)	a35 - w12/7	(m)	kW	5,42	11,60	13,82	5,93	12,70	15,13	6,54	14,00	16,67	
	EER (échangeurs ventilés)	a35 - w12/7	(m)	W/W	-	2,75	-	-	2,55	-	-	2,45	-	
	Classes d'efficacité énergétique en chauffage eau 35°C	Warmer Climate							A+++					A+++
	SCOP	Warmer Climate							6,48					6,47
	s (Efficacité saisonnière pour le chauffage d'environnements)	Warmer Climate		ηs %					256,1%					255,6%
	Classes d'efficacité énergétique en chauffage eau 35°C	Average Climate							A+++					A+++
	SCOP	Average Climate							4,81					4,62
	s (Efficacité saisonnière pour le chauffage d'environnements)	Average Climate		ηs %					189,4%					181,7%
	Classes d'efficacité énergétique en chauffage eau 35°C	Cold Climate							A+					A+
	SCOP	Cold Climate							4,08					4,02
	s (Efficacité saisonnière pour le chauffage d'environnements)	Cold Climate		ηs %					160,2%					157,8%
Classes d'efficacité énergétique en chauffage eau 55°C	Warmer Climate							A+++					A+++	
SCOP	Warmer Climate							4,43					4,48	
s (Efficacité saisonnière pour le chauffage d'environnements)	Warmer Climate		ηs %					174,1%					176,1%	
Classes d'efficacité énergétique en chauffage eau 55°C	Average Climate							A++					A++	
SCOP	Average Climate							3,45					3,41	
s (Efficacité saisonnière pour le chauffage d'environnements)	Average Climate		ηs %					135,1%					133,3%	
Classes d'efficacité énergétique en chauffage eau 55°C	Cold Climate							A+					A+	
SCOP	Cold Climate							3,02					3,12	
s (Efficacité saisonnière pour le chauffage d'environnements)	Cold Climate		ηs %					117,8%					121,8%	
Puissance sonore unité intérieure (reg. EU 811-2013/UNI EN 12102:2022)				dB(A)				48/46					48/46	
Pression sonore unité intérieure (reg. EU 811-2013/UNI EN 12102:2022)		(n)		dB(A)				40/38					40/38	
Puissance sonore unité extérieure (reg. EU 811-2013/UNI EN 12102:2022)				dB(A)				64/60					68/64	
Pression sonore unité extérieure (reg. EU 811-2013/UNI EN 12102:2022)		(o)		dB(A)				44/40					48/44	
Absorption circulateur installation				W				8 - 140					8 - 140	
Alimentation électrique unité intérieure				V/ph/Hz				220-240/1/50					220-240/1/50	
Courant maximum absorbé unité intérieure avec résistances additionnelles activées				A				27,20					27,20	
Puissance maximum absorbée unité intérieure avec résistances additionnelles activées				kW				6,22					6,22	
Résistances électriques additionnelles				kW				3,0+3,0					3,0+3,0	
Alimentation électrique unité extérieure				V/ph/Hz				220-240/1/50					220-240/1/50	
Courant maximum absorbé unité extérieure				A				23					25	
Puissance maximum absorbée unité extérieure				kW				5,4					5,7	
Type de compresseur								Twin Rotary DC Inverter					Twin Rotary DC Inverter	
Diamètre connexion entrée réfrigérant				"				3/8"-5/8"					3/8"-5/8"	
Gaz réfrigérant		(p)						R32					R32	
Potential de Réchauffement Global				PRG				675					675	
Charge de gaz réfrigérant				kg				1,84					1,84	
Charge supplémentaire au-delà de 15m de longueur				g/m				38					38	
Limite longueur tuyaux frigorifiques		min - max		m				2 - 30					2 - 30	
Limite longueur tuyaux frigorifiques sans vérification surface minimum selon CEI 60335-2-40:2018		max	(q)	m				15					15	
Connexions hydrauliques				"				1"					1"	
Capacité du vase d'expansion				l				8					8	
Profil de charge selon la norme EN16147								XL					XL	
Classe d'efficacité énergétique production d'ECS		Average Climate						A					A	
η ₁ HW (rendement saisonnier production ECS)		Average Climate		%				95%					95%	
Volume ballon				l				200					200	
Matériel surface intérieure ballon ECS								DD12 vitrifié S235JR					DD12 vitrifié S235JR	
Échangeur de chaleur dans la ballon				m ²				2,4					2,4	
Type et épaisseur isolation ballon								Polyuréthane rigide 55 mm					Polyuréthane rigide 55 mm	
Dispersion spécifique				W/K				2					2	
Capacité vase d'expansion ECS				l				7					7	
Connexions hydrauliques ECS				"				3/4"					3/4"	

(a) Mode chauffage, température de l'air extérieur 7°C b.s./6°C b.u., température de l'eau à l'entrée et à la sortie 30°C/35°C
 (b) Mode chauffage, température de l'air extérieur 2°C b.s./1°C b.u., température de l'eau entrée/sortie 30°C/35°C
 (c) Mode chauffage, température de l'air extérieur -7°C b.s./-8°C b.u., température de l'eau entrée/sortie 30°C/35°C
 (d) Mode chauffage, température de l'air extérieur -15°C b.s./-16°C b.u., température de l'eau entrée/sortie 30°C/35°C
 (f) Mode chauffage, température de l'air extérieur 7°C b.s./6°C b.u., température de l'eau entrée/sortie 40°C/45°C
 (g) Mode chauffage, température de l'air extérieur 2°C b.s./1°C b.u., température de l'eau entrée/sortie 40°C/45°C
 (h) Mode chauffage, température de l'air extérieur -7°C b.s./-8°C b.u., température de l'eau entrée/sortie 40°C/45°C
 (i) Mode chauffage, température de l'air extérieur -15°C b.s./-16°C b.u., température de l'eau entrée/sortie 40°C/45°C

(l) Mode refroidissement, température de l'air extérieur 35°C, température de l'eau entrée/sortie 23°C/18°C
 (m) Mode refroidissement, température de l'air extérieur 35°C, température de l'eau entrée/sortie 12°C/7°C
 (n) Valeurs de pression sonore à 1 m de distance dans chambre semi-anéchoïque
 (o) Valeurs de pression acoustique mesurées à 4 m de distance dans champ libre
 (p) Appareillage non hermétiquement scellé contenant GAZ fluoré
 (q) Longueur maximum des tuyaux frigorifiques au-delà de laquelle sont nécessaires des vérifications sur la surface minimum des locaux d'installation, vérification manuel technique
 Les classes d'efficacité énergétique se réfèrent à une gamme comprise entre A+++ et D.

BMS

POMPES À CHALEUR

TERMINAUX D'INSTALLATION

VMC

UNICO

MONO ET MULTISPLIT

MOBILES

TARIFS

DONNÉES TECHNIQUES COURANT TRIPHASÉ R32

				12T			14T			16T				
UE Sherpa S3 E				02291			02292			02293				
UI Sherpa S3 E				02295			02295			02295				
UI Sherpa Tower S3 E				02301			02301			02301				
Fréquence du compresseur				Minimale Nominale Haute			Minimale Nominale Haute			Minimale Nominale Haute				
PRESTATIONS PONCTUELLES	Capacité de chauffage	a7/6 - w30/35	(a)	kW	5,65	12,10	15,79	6,77	14,50	18,92	7,47	16,00	20,88	
	COP	a7/6 - w30/35	(a)	W/W	-	4,95	-	-	4,70	-	-	4,50	-	
	Capacité de chauffage	a2/1 - w30/35	(b)	kW	4,34	9,30	12,14	5,32	11,40	14,88	6,07	13,00	16,96	
	COP	a2/1 - w30/35	(b)	W/W	-	3,95	-	-	3,65	-	-	3,50	-	
	Capacité de chauffage	a-7/-8 - w30/35	(c)	kW	4,67	10,00	13,05	5,60	12,00	15,66	6,21	13,30	17,35	
	COP	a-7/-8 - w30/35	(c)	W/W	-	3,00	-	-	2,80	-	-	2,70	-	
	Capacité de chauffage	a-15/-16 - w30/35	(d)	kW	3,43	7,35	9,59	3,71	7,94	10,36	4,37	9,35	12,20	
	COP	a-15/-16 - w30/35	(d)	W/W	-	2,88	-	-	2,85	-	-	2,66	-	
	Capacité de chauffage (échangeurs ventilés)	a7/6 - w40/45	(f)	kW	5,74	12,30	16,05	6,63	14,20	18,53	7,47	16,00	20,88	
	COP (échangeurs ventilés)	a7/6 - w40/45	(f)	W/W	-	3,80	-	-	3,65	-	-	3,60	-	
	Capacité de chauffage (échangeurs ventilés)	a2/1 - w40/45	(g)	kW	5,00	10,70	13,96	5,46	11,70	15,27	5,98	12,80	16,70	
	COP (échangeurs ventilés)	a2/1 - w40/45	(g)	W/W	-	3,00	-	-	2,86	-	-	2,85	-	
	Capacité de chauffage (échangeurs ventilés)	a-7/-8 - w40/45	(h)	kW	4,76	10,20	13,31	5,51	11,80	15,40	6,02	12,90	16,83	
	COP (échangeurs ventilés)	a-7/-8 - w40/45	(h)	W/W	-	2,40	-	-	2,35	-	-	2,23	-	
	Capacité de chauffage (échangeurs ventilés)	a-15/-16 - w40/45	(i)	kW	3,10	6,63	8,65	3,34	7,16	9,34	3,93	8,41	10,97	
	COP (échangeurs ventilés)	a-15/-16 - w40/45	(i)	W/W	-	2,32	-	-	2,29	-	-	2,03	-	
	Capacité de refroidissement	a35 - w23/18	(l)	kW	5,60	12,00	14,29	6,31	13,00	16,08	6,96	13,50	17,75	
	EER	a35 - w23/18	(l)	W/W	-	4,00	-	-	3,70	-	-	3,61	-	
	Capacité de refroidissement (échangeurs ventilés)	a35 - w12/7	(m)	kW	5,42	11,60	13,82	5,93	12,70	15,13	6,54	14,00	16,67	
	EER (échangeurs ventilés)	a35 - w12/7	(m)	W/W	-	2,75	-	-	2,55	-	-	2,45	-	
EFFICACITÉS	Classes d'efficacité énergétique en chauffage eau 35°C	Warmer Climate			A+++			A+++			A+++			
	SCOP	Warmer Climate			6,47			6,57			6,28			
	s (Efficacité saisonnière pour le chauffage d'environnements)	Warmer Climate	ηs %		255,6%			259,8%			248,1%			
	Classes d'efficacité énergétique en chauffage eau 35°C	Average Climate			A+++			A+++			A+++			
	SCOP	Average Climate			4,81			4,72			4,62			
	s (Efficacité saisonnière pour le chauffage d'environnements)	Average Climate	ηs %		189,3%			185,6%			181,6%			
	Classes d'efficacité énergétique en chauffage eau 35°C	Cold Climate			A++			A++			A++			
	SCOP	Cold Climate			4,08			4,07			4,02			
	s (Efficacité saisonnière pour le chauffage d'environnements)	Cold Climate	ηs %		160,2%			159,6%			157,8%			
	Classes d'efficacité énergétique en chauffage eau 55°C	Warmer Climate			A+++			A+++			A+++			
	SCOP	Warmer Climate			4,42			4,49			4,47			
	s (Efficacité saisonnière pour le chauffage d'environnements)	Warmer Climate	ηs %		173,8%			176,4%			175,9%			
	Classes d'efficacité énergétique en chauffage eau 55°C	Average Climate			A++			A++			A++			
	SCOP	Average Climate			3,45			3,47			3,41			
	s (Efficacité saisonnière pour le chauffage d'environnements)	Average Climate	ηs %		135,1%			135,6%			133,2%			
	Classes d'efficacité énergétique en chauffage eau 55°C	Cold Climate			A+			A+			A+			
	SCOP	Cold Climate			3,02			3,05			3,12			
	s (Efficacité saisonnière pour le chauffage d'environnements)	Cold Climate	ηs %		117,7%			118,9%			121,8%			
	BRUIT	Puissance sonore unité intérieure (reg. EU 811-2013/UNI EN 12102:2022)			dB(A)	48/46			48/46			48/46		
		Pression sonore unité intérieure (reg. EU 811-2013/UNI EN 12102:2022)		(n)	dB(A)	40/38			40/38			40/38		
Puissance sonore unité extérieure (reg. EU 811-2013/UNI EN 12102:2022)				dB(A)	64/60			65/62			68/64			
Pression sonore unité extérieure (reg. EU 811-2013/UNI EN 12102:2022)			(o)	dB(A)	44/40			45/42			48/44			
DONNÉES ÉLECTRIQUES		Absorption circulateur installation			W	8 - 140			8 - 140			8 - 140		
	Alimentation électrique unité intérieure			V/ph/Hz	220-240/1/50			220-240/1/50			220-240/1/50			
	Courant maximum absorbé unité intérieure avec résistances additionnelles activées			A	27,20			27,20			27,20			
	Puissance maximum absorbée unité intérieure avec résistances additionnelles activées			kW	6,22			6,22			6,22			
	Résistances électriques additionnelles			kW	3,0+3,0			3,0+3,0			3,0+3,0			
	Alimentation électrique unité extérieure			V/ph/Hz	380-415/3/50			380-415/3/50			380-415/3/50			
	Courant maximum absorbé unité extérieure			A	8			8			8			
Puissance maximum absorbée unité extérieure			kW	5,4			5,7			5,7				
CIRCUIT FRIGORIFIQUE	Type de compresseur				Twin Rotary DC Inverter			Twin Rotary DC Inverter			Twin Rotary DC Inverter			
	Diamètre connexion entrée réfrigérant			"	3/8"-5/8"			3/8"-5/8"			3/8"-5/8"			
	Gaz réfrigérant		(p)		R32			R32			R32			
	Potentiel de Réchauffement Global			PRG	675			675			675			
	Charge de gaz réfrigérant			kg	1,84			1,84			1,84			
	Charge supplémentaire au-delà de 15m de longueur			g/m	38			38			38			
	Limite longueur tuyaux frigorifiques	min - max		m	2 - 30			2 - 30			2 - 30			
	Limite longueur tuyaux frigorifiques sans vérification surface minimum selon CEI 60335-2-40:2018	max	(q)	m	15			15			15			
	Connexions hydrauliques			"	1"			1"			1"			
	Capacité du vase d'expansion			l	8			8			8			
BALLON ECS INTÉGRÉE	Profil de charge selon la norme EN16147				XL			XL			XL			
	Classe d'efficacité énergétique production d'ECS	Average Climate			A			A			A			
	ηHW (rendement saisonnier production ECS)	Average Climate		%	95%			95%			95%			
	Volume ballon			l	200			200			200			
	Matériel surface intérieure ballon ECS				DD12 vitrifié S235JR			DD12 vitrifié S235JR			DD12 vitrifié S235JR			
	Échangeur de chaleur dans la ballon			m²	2,4			2,4			2,4			
	Type et épaisseur isolation ballon				Polyuréthane rigide 55 mm			Polyuréthane rigide 55 mm			Polyuréthane rigide 55 mm			
	Dispersion spécifique			W/K	2			2			2			
	Capacité vase d'expansion ECS			l	7			7			7			
	Connexions hydrauliques ECS			"	3/4"			3/4"			3/4"			

(a) Mode chauffage, température de l'air extérieur 7°C b.s./6°C b.u., température de l'eau à l'entrée et à la sortie 30°C/35°C
 (b) Mode chauffage, température de l'air extérieur 2°C b.s./1°C b.u., température de l'eau entrée/sortie 30°C/35°C
 (c) Mode chauffage, température de l'air extérieur -7°C b.s./-8°C b.u., température de l'eau entrée/sortie 30°C/35°C
 (d) Mode chauffage, température de l'air extérieur -15°C b.s./-16°C b.u., température de l'eau entrée/sortie 30°C/35°C
 (f) Mode chauffage, température de l'air extérieur 7°C b.s./6°C b.u., température de l'eau entrée/sortie 40°C/45°C
 (g) Mode chauffage, température de l'air extérieur 2°C b.s./1°C b.u., température de l'eau entrée/sortie 40°C/45°C
 (h) Mode chauffage, température de l'air extérieur -7°C b.s./-8°C b.u., température de l'eau entrée/sortie 40°C/45°C
 (i) Mode chauffage, température de l'air extérieur -15°C b.s./-16°C b.u., température de l'eau entrée/sortie 40°C/45°C

(l) Mode refroidissement, température de l'air extérieur 35°C, température de l'eau entrée/sortie 23°C/18°C
 (m) Mode refroidissement, température de l'air extérieur 35°C, température de l'eau entrée/sortie 12°C/7°C
 (n) Valeurs de pression sonore à 1 m de distance dans chambre semi-anéchoïque
 (o) Valeurs de pression acoustique mesurées à 4 m de distance dans champ libre
 (p) Appareillage non hermétiquement scellé contenant GAZ fluoré
 (q) longueur maximum des tuyaux frigorifiques au-delà de laquelle sont nécessaires des vérifications sur la surface minimum des locaux d'installation, vérification manuel technique
 Les classes d'efficacité énergétique se réfèrent à une gamme comprise entre A+++ et D.

ACCESSOIRES

			murale	tower
	B0971	Kit mitigeur thermostatique pour ECS	—	○
	B0972	Kit vase d'expansion pour ECS	—	○
	B0918	Kit Sherpa Flex Box AS	≤10	—
	B0961	Kit Sherpa Flex Box AS RAL 9016	≤10	—
	B1120	Kit adaptateur Sherpa Flex Box	≤10	—
COMMANDES	B0916	Kit vanne 3 voies pour ECS	○	●
	B0917	Kit sonde solaire thermique	○	—
	B0623	Kit sonde température air extérieur	○	○
	B0624	Kit capteur chauffe-eau ECS	○	●
	B0931	Kit déportation écran 10 m	○	○
CHAUFFE-EAU	01804	Chauffe-eau standard 200 L	○	—
	01805	Chauffe-eau standard 300 L	○	—
	01806	Chauffe-eau standard 200 L	○	—
	01807	Chauffe-eau HY hybride 300 L	○	—
	01808	Accumulateur hybride solaire HYS 300 L	○	—
	B0618	Résistance Chauffe-eau 2 kW	○	—
	B0666	Résistance Chauffe-eau 3 kW	○	—
	B0617	Kit de bride pour résistance	○	—
	01199	Accumulateur thermique 50 L	○	○
	01200	Accumulateur thermique 100L	○	○

○ Accessoire en option | ● Accessoire de série | — Accessoire non compatible

Description des accessoires à la p. 52

BMS

POMPES À CHALEUR

TERMINAUX D'INSTALLATION

VMC

UNICO

MONO ET MULTISPLIT

MOBILES

TARIFS

Remarque : les accessoires en option peuvent être achetés en association à tous les modèles de la pompe à chaleur. Quand la compatibilité est uniquement possible avec certaines tailles, l'information est indiquée dans le tableau. Les accessoires de série sont en revanche déjà inclus dans la référence de la pompe à chaleur.

Commandes Pompes à chaleur

Approfondissement sur les différentes possibilités de contrôle

Les pompes à chaleur Sherpa et Sherpa Aquadue, dans les versions murale ou tower, peuvent être configurées à l'aide d'une interface à écran tactile simple et intuitive, accessible depuis la machine mais aussi depuis le panneau de commande en option.

DE SÉRIE | Écran tactile intégré



MODE

Pour désactiver le système (stand-by), positionner l'interrupteur climatisation/chauffage ou utiliser les modes spéciaux, qui garantissent une économie d'énergie maximale (eco), un bruit nocturne minimale (nuit) ou la production d'ECS en utilisant toute la puissance (turbo).



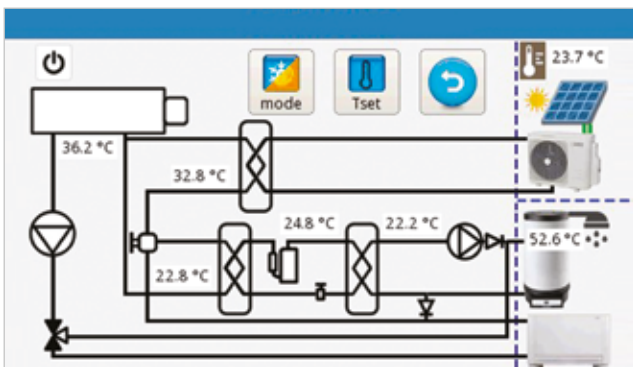
POINT DE CONSIGNE

Pour modifier les différents points de consigne d'un simple contact (si le mode de consigne avec courbe climatique n'est pas activé).



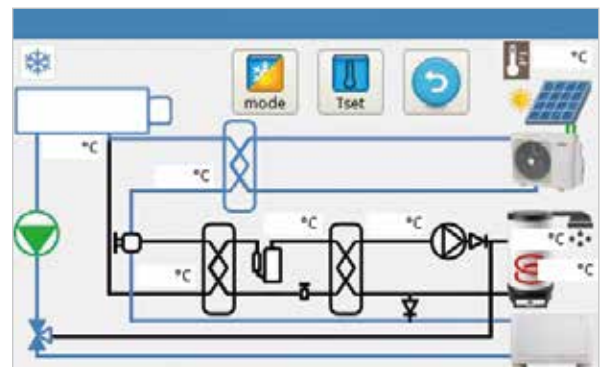
TIMERS

Pour accéder aux programmations disponibles pour le confort climatique et la production d'ECS, y compris les modes nuit et vacances.



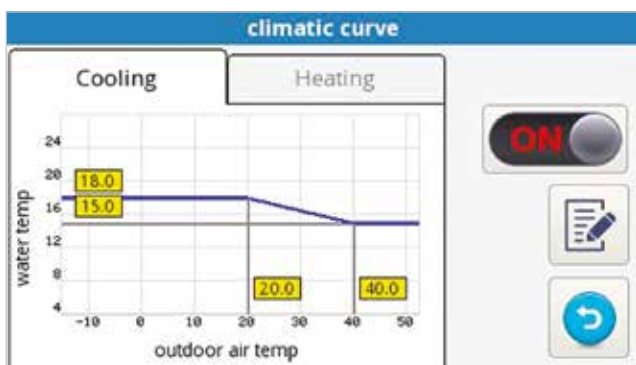
CONTACT POUR PANNEAU PHOTOVOLTAÏQUE

Pour activer un delta de consigne sur l'ECS, le chauffage et le climatisation, en accumulant de l'énergie thermique en cas de surproduction d'électricité du système photovoltaïque.



SONDE SOLAIRE THERMIQUE

Pour produire de l'ECS uniquement avec du solaire thermique, en inhibant la pompe à chaleur dans certaines conditions, si la température de refoulement des panneaux solaires est supérieure à une certaine valeur ou si la différence entre la température de départ des panneaux et celle de consigne de la chaudière est supérieure à la valeur définie.



COURBES CLIMATIQUES

Pour optimiser les économies d'énergie, en adaptant la température de l'eau à la température de l'air extérieur et donc à la charge thermique.

La commande à écran tactile de série permet par ailleurs de gérer :

DÉMARRAGE À BASSE TEMPÉRATURE

Pour activer les résistances et permettre le chauffage de la chape en cas de système rayonnant.

PROTOCOLE DE COMMUNICATION

Pour l'association à des systèmes domotiques, en choisissant entre le protocole ModBus RTU ou ASCII.

EN OPTION | Panneau de commande à distance (réf. B0931)

Si le contrôle de la pompe à chaleur est possible ou préférable dans une pièce différente de celle dans laquelle l'unité intérieure est installée, la commande peut être facilement déportée. Grâce au kit spécial pour panneau de commande à distance, l'interface à écran tactile est ainsi accessible jusqu'à 10 mètres (longueur de câble 10 mètres).



Kit Sherpa Flex Box

Armoire technique autoportante pour pompes à chaleur split Sherpa et Sherpa Aquadue, version murale



Kit Sherpa Flex Box AS est l'armoire technique qui permet de réaliser un système compact en pompe à chaleur avec une flexibilité d'installation élevée. La pompe à chaleur et les ballons tampons de classe C permettent d'obtenir une efficacité énergétique très élevée du système, même en installation extérieure.

B0918	Kit Sherpa Flex Box AS
B0961	Kit Sherpa Flex Box AS RAL 9016
B0931	Kit déportation écran 10 m
B1120	Kit adaptateur Sherpa Flex Box



CHAUFFE-EAU SANITAIRE 150 L - INOX

Isolation thermique élevée 50 mm en EPS avec graphite pour réduire au minimum les déperditions (classe C)



BALLON TAMPON 28 L - INOX

(en série sur le retour de l'installation)
Pour garantir un fonctionnement performant et sûr de la pompe à chaleur (classe C)



ARMOIRE TECHNIQUE AUTOPORTANTE

Pour le maximum de flexibilité d'installation avec un seul produit. En acier galvanisé.



CARACTÉRISTIQUES

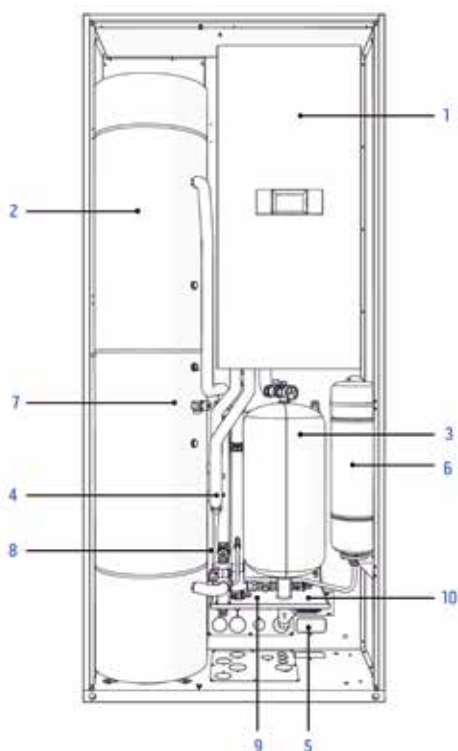
- Dimensions (L x P x H) : 998 x 415 x 2280 mm
- Connexions de l'installation par le bas ou par l'arrière
- Bac de collecte des condensats pour éviter la moindre goutte sur le fond de l'armoire
- Association possible avec le kit de déportation de l'écran (B0931)
- Le réseau de distribution et d'émission de la chaleur en aval de Sherpa Flex Box AS doit garantir la circulation du débit minimal de la pompe à chaleur dans toutes les conditions de fonctionnement par l'intermédiaire de vannes trois voies ou de systèmes de By-pass ; par ailleurs, pour les tailles 8 et 10 de la pompe à chaleur, le contenu d'eau du réseau de distribution et des terminaux doit être égal à au moins 10 litres (se référer aux manuels d'installation des produits).

TYPES D'INSTALLATION

L'armoire technique doit être installée dans une zone protégée des intempéries selon les indications du manuel d'installation

- A.** Appui extérieur
- B.** Semi-encastrement extérieur
- C.** Appui intérieur
- D.** Semi-encastrement intérieur

La référence B0961 peut être fournie sur demande, avec revêtement par poudre RAL 9016, (avant/arrière pour les panneaux supérieurs, inférieurs latéraux et avant, pas arrière).



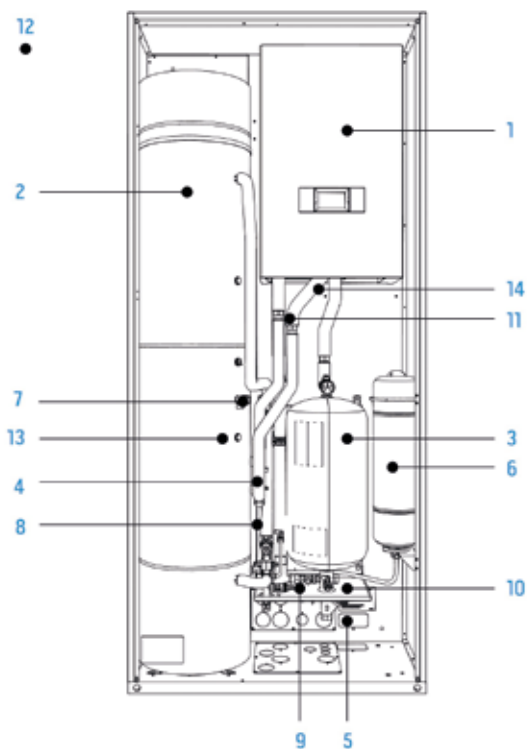
COMPATIBILITÉ SHERPA AQUADUE

- Pompes à chaleur polyvalentes Sherpa Aquadue S2 E, version murale, dans les tailles 4 et 6 (UI Sherpa Aquadue S2 E Small 02042).
- Pompes à chaleur polyvalentes Sherpa Aquadue S3 E, version murale, dans les tailles 4, 6, 8 et 10 (UI Sherpa Aquadue S3 E Small 02296).

1. UI Sherpa Aquadue S2/S3 E Small | **Code 02042/02296**

Composants inclus dans
B0918/B0961

- 2. Préparateur d'eau chaude sanitaire 150 litres -INOX AISI 316L
- 3. Réservoir de stockage pour installations techniques 28 litres -INOX AISI 316L
- 4. Filtre de retour du réservoir
- 5. Filtre de retour du système
- 6. Réservoir d'expansion sanitaire 12 litres
- 7. Soupape de sécurité sanitaire 6 bar
- 8. Mitigeur thermostatique sanitaire
- 9. Support micrométrique pour By-Pass
- 10. Bac de récupération des condensats



COMPATIBILITÉ SHERPA

- Pompes à chaleur traditionnelles Sherpa S2 E, version murale, dans les tailles 4 et 6 (UI Sherpa S2 E Small 02040).
- Pompes à chaleur traditionnelles Sherpa S3 E, version murale, dans les tailles 4, 6, 8 et 10 (UI Sherpa S3 E Small 02294).

1. UI Sherpa S2/S3 E Small | **(02042/02294)**

Composants inclus dans
B0918/B0961

- 2. Préparateur d'eau chaude sanitaire 150 litres -INOX AISI 316L
- 3. Réservoir de stockage pour installations techniques 28 litres -INOX AISI 316L
- 4. Filtre de retour du réservoir
- 5. Filtre de retour du système
- 6. Réservoir d'expansion sanitaire 12 litres
- 7. Soupape de sécurité sanitaire 6 bar
- 8. Mitigeur thermostatique sanitaire
- 9. Support micrométrique pour By-Pass
- 10. Bac de récupération des condensats

11. Kit vanne 3 voies pour ECS | **Référence B0916**

12. Kit sonde de température air extérieur | **Référence B0623**

13. Kit sonde ballon ECS | **Référence B0624**

14. Kit adaptateur Flex Box | **Référence B1120**

SHERPA COLD

Pompe à chaleur split pour climats froids



HAUTE PERFORMANCE MÊME À BASSE TEMPÉRATURE

Les cycles de dégivrage de la machine sont optimisés pour assurer des performances élevées même à des températures extérieures froides.



LARGES LIMITES DE FONCTIONNEMENT

Sherpa Cold peut fonctionner jusqu'à des températures de l'air extérieur de -32°C et +48°C



COMPRESSEURS SCROLL INVERTER À INJECTION DE VAPEUR

Technologie qui améliore les performances dans les applications à basse température.



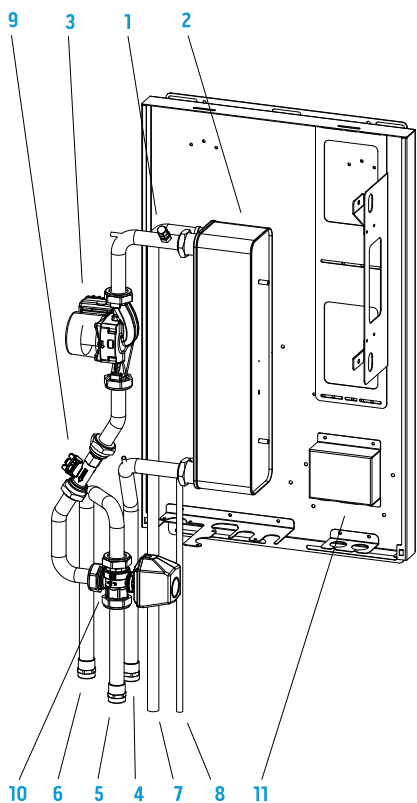
CARACTÉRISTIQUES

- **Pompe à chaleur air/eau inverter**
- **Classe d'efficacité énergétique** pour le chauffage en climat moyen : jusqu'à A++ (35°C) et A++ (55°C) sur une échelle de A+++ à D.
- **Classe d'efficacité énergétique** en chauffage climat froid : jusqu'à A+ (35°C) et A+ (55°C) sur une échelle de A+++ à D.
- **Puissances disponibles** : 2 puissances avec réfrigérant R410A monophasé (10-15 kW) et 1 puissance avec réfrigérant R410A triphasé (18 kW)
- **Fournit de l'eau chaude sanitaire** à des températures allant jusqu'à 55° C.
- **Injection de vapeur Inverter Compresseur Scroll**
- **Vanne d'expansion**: électronique
- **Circuit frigorifique** avec économiseur
- **Panneau de commande à distance** à écran tactile couleur
- **Maintien de la puissance** de la machine même à des températures extérieures froides
- Optimisation des **cycles de dégivrage** de la machine et excellentes performances même à des températures extérieures froides
- **Limites de fonctionnement** : jusqu'à -32°C, +48°C (voir les manuels techniques pour plus de détails)
- **Gaz réfrigérant** R410A*
- **Sonde d'air extérieure** intégrée à la machine
- **Dispositifs fournis avec la machine**
 - cadre métallique pour l'installation à l'extérieur écran tactile
 - paire de pieds métalliques de 250 mm de hauteur avec amortisseurs de vibrations
 - grille métallique arrière pour la protection de la batterie
 - kit d'intégration - relais pour l'activation de la chaudière ou d'autres résistances électriques
 - kit de gestion de l'eau chaude sanitaire - relais k1, vanne 3 voies 1"1/4", sonde b3
 - résistance de chauffage tuyau d'évacuation des condensats
 - grille de ventilation pour la réduction du bruit diamètre 800mm (tailles 15/18T)

* Equipement non fermé hermétiquement contenant du gaz fluoré avec GWP équivalent 2088.



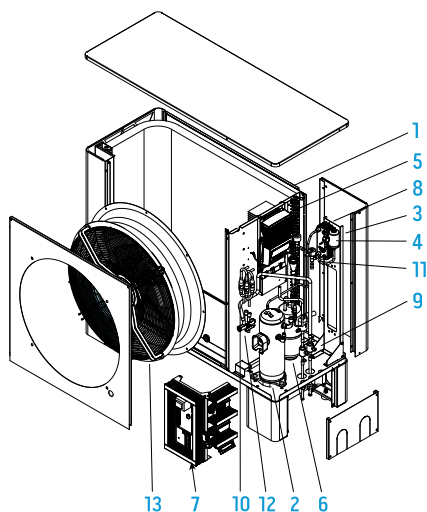
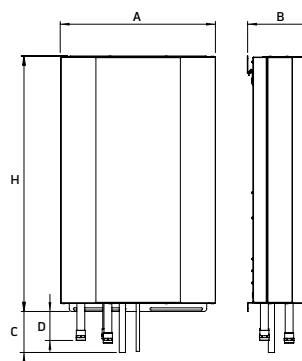
SCHÉMA D'IMPLANTATION, DIMENSIONS, POIDS



1. Robinet de purge
2. Échangeur de chaleur à plaques
3. Pompe de circulation
4. Tuyau entrée eau
5. Tuyau sortie eau (installation)
6. Tuyau sortie eau (ECS)
7. Tuyau passage gaz
8. Tuyau passage liquide
9. Débitmètre
10. Vanne 3 voies
11. Tableau électrique

Unités intérieures

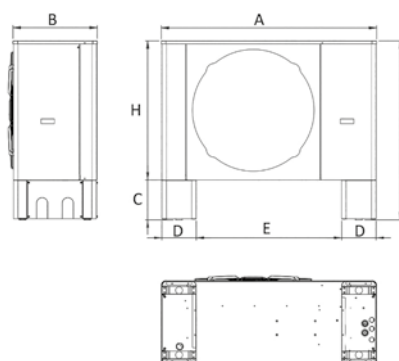
		10	15	18 T
A	mm	550	550	550
B	mm	228	228	228
C	mm	147	147	147
D	mm	100	100	100
H	mm	907	907	907
Poids net	kg	50	50	50



1. Évaporateur
2. Compresseur
3. Filtre
4. Indicateur de liquide
5. Carte Inverter
6. Récepteur de liquide
7. Tableau électrique
8. Économiseur
9. Vanne à boisseau sphérique
10. Clapet anti-retour
11. Détendeur électronique
12. Vanne 4 voies
13. Ventilateur

Unités extérieures

		10	15	18 T
A	mm	1406	1591	1591
B	mm	550	546	546
C	mm	259	259	259
D	mm	225	225	225
E	mm	949	1134	1134
F	mm	1167	1271	1271
H	mm	908	1012	1012
Poids net	kg	160	200	200



DONNÉES TECHNIQUES				10			15				
UE Sherpa Cold				02269			02273				
UI Sherpa Cold				02276			02277				
Fréquence du compresseur				Minimale	Nominale	Haute	Minimale	Nominale	Haute		
PRESTATIONS PONCTUELLES	Capacité de chauffage	a7/6 - w30/35	(a)	kW	3.90	9.60	-	5.51	14.40	-	
	COP	a7/6 - w30/35	(a)	W/W	-	4.27	-	-	4.68	-	
	Capacité de chauffage	a2/1 - w30/35	(b)	kW	4.80	9.60	-	6.82	14.40	-	
	COP	a2/1 - w30/35	(b)	W/W	-	3.83	-	-	3.85	-	
	Capacité de chauffage	a-7/-8 - w30/35	(c)	kW	4.17	9.60	-	6.26	14.40	-	
	COP	a-7/-8 - w30/35	(c)	W/W	-	2.98	-	-	2.98	-	
	Capacité de chauffage	a-15/-16 - w30/35	(d)	kW	3.72	8.93	-	5.52	13.25	-	
	COP	a-15/-16 - w30/35	(d)	W/W	-	2.26	-	-	2.57	-	
	Capacité de chauffage	a-20/-19 - w30/35	(r)	kW	3.28	7.87	-	4.88	11.71	-	
	COP	a-20/-19 - w30/35	(r)	W/W	-	2.09	-	-	2.43	-	
	Capacité de chauffage (échangeurs ventilés)	a7/6 - w40/45	(f)	kW	3.90	9.60	-	5.51	14.40	-	
	COP (échangeurs ventilés)	a7/6 - w40/45	(f)	W/W	-	3.33	-	-	3.53	-	
	Capacité de chauffage (échangeurs ventilés)	a2/1 - w40/45	(g)	kW	4.80	9.60	-	6.82	14.40	-	
	COP (échangeurs ventilés)	a2/1 - w40/45	(g)	W/W	-	2.82	-	-	3.08	-	
	Capacité de chauffage (échangeurs ventilés)	a-7/-8 - w40/45	(h)	kW	4.17	9.60	-	6.26	14.40	-	
	COP (échangeurs ventilés)	a-7/-8 - w40/45	(h)	W/W	-	2.33	-	-	2.45	-	
	Capacité de chauffage (échangeurs ventilés)	a-15/-16 - w40/45	(i)	kW	3.68	8.83	-	5.36	12.86	-	
	COP (échangeurs ventilés)	a-15/-16 - w40/45	(i)	W/W	-	1.90	-	-	2.03	-	
	Capacité de chauffage (échangeurs ventilés)	a-20/-19 - w40/45	(s)	W/W	3.17	7.61	-	4.80	11.52	-	
	COP (échangeurs ventilés)	a-20/-19 - w40/45	(s)	W/W	-	1.76	-	-	1.92	-	
	Capacité de refroidissement	a35 - w23/18	(l)	kW	3.53	8.40	-	4.08	11.31	-	
	EER	a35 - w23/18	(l)	W/W	-	4.26	-	-	4.45	-	
	Capacité de refroidissement (échangeurs ventilés)	a35 - w12/7	(m)	kW	2.71	6.44	-	3.13	8.67	-	
	EER (échangeurs ventilés)	a35 - w12/7	(m)	W/W	-	3.31	-	-	3.45	-	
	EFFICACITÉS	Classes d'efficacité énergétique en chauffage eau 35°C	Warmer Climate				A+++		A+++		
		SCOP	Warmer Climate				4.62		4.79		
		s (Efficacité saisonnière pour le chauffage d'environnements)	Warmer Climate	ηs %			181.8		188.6		
		Classes d'efficacité énergétique en chauffage eau 35°C	Average Climate				A+++		A+++		
		SCOP	Average Climate				4.50		4.60		
		s (Efficacité saisonnière pour le chauffage d'environnements)	Average Climate	ηs %			177.3		181.1		
		Classes d'efficacité énergétique en chauffage eau 35°C	Cold Climate				A+		A+		
		SCOP	Cold Climate				3.60		3.71		
s (Efficacité saisonnière pour le chauffage d'environnements)		Cold Climate	ηs %			141.1		145.3			
Classes d'efficacité énergétique en chauffage eau 55°C		Warmer Climate				A++		A++			
SCOP		Warmer Climate				3.27		3.45			
s (Efficacité saisonnière pour le chauffage d'environnements)		Warmer Climate	ηs %			127.8		135.1			
Classes d'efficacité énergétique en chauffage eau 55°C		Average Climate				A++		A++			
SCOP		Average Climate				3.23		3.37			
s (Efficacité saisonnière pour le chauffage d'environnements)		Average Climate	ηs %			126.3		131.9			
Classes d'efficacité énergétique en chauffage eau 55°C		Cold Climate				A+		A+			
SCOP		Cold Climate				2.68		2.76			
s (Efficacité saisonnière pour le chauffage d'environnements)		Cold Climate	ηs %			104.2		107.3			
BRUIT		Puissance sonore unité intérieure					36		36		
		Pression sonore unité intérieure		(n)	dB(A)		30		30		
		Puissance sonore unité extérieure (nominale)			dB(A)		53.4		52.9		
		Pression sonore unité extérieure (nominale)		(o)	dB(A)		33.5		33		
DONNÉES ÉLECTRIQUES		Absorption circulateur installation			W		75		75		
		Alimentation électrique unité intérieure			V/ph/Hz		230/1/50		230/1/50		
	Courant maximal absorbé unité intérieure			A		0.33		0.33			
	Puissance maximale absorbée unité intérieure			kW		0.75		0.75			
	Résistances électriques additionnelles			kW		-		-			
	Alimentation électrique unité extérieure			V/ph/Hz		230/1/50		230/1/50			
	Courant maximum absorbé unité extérieure			A		24.6		38.7			
	Puissance maximum absorbée unité extérieure			kW		5.1		8.0			
CIRCUIT FRIGORIFIQUE	Type de compresseur					Scroll à injection		Scroll à injection			
	Diamètre connexion entrée réfrigérant			"		voir manuel d'installation		voir manuel d'installation			
	Gaz réfrigérant		(p)			R410A		R410A			
	Potentiel de Réchauffement Global			PRG		2088		2088			
	Charge de gaz réfrigérant			kg		5		6.5			
DIMENSIONS	Limitation de la longueur des conduites de frigorigène sans vérification minimale de la surface		(q)			-		-			
	Connexions hydrauliques			"		1"		1"			
	Capacité du vase d'expansion			l		-		-			

(a) Mode chauffage, température de l'air extérieur 7°C b.s./6°C b.u., température de l'eau à l'entrée et à la sortie 30°C/35°C
(b) Mode chauffage, température de l'air extérieur 7°C b.s./1°C b.u., température de l'eau entrée/sortie 30°C/35°C
(c) Mode chauffage, température de l'air extérieur -7°C b.s./-8°C b.u., température de l'eau entrée/sortie 30°C/35°C
(d) Mode chauffage, température de l'air extérieur -7°C b.s./-16°C b.u., température de l'eau entrée/sortie 30°C/35°C
(e) Mode chauffage, température de l'air extérieur -7°C b.s./6°C b.u., température de l'eau entrée/sortie 40°C/45°C
(f) Mode chauffage, température de l'air extérieur 2°C b.s./1°C b.u., température de l'eau entrée/sortie 40°C/45°C
(g) Mode chauffage, température de l'air extérieur -7°C b.s./-8°C b.u., température de l'eau entrée/sortie 40°C/45°C
(h) Mode chauffage, température de l'air extérieur -7°C b.s./-8°C b.u., température de l'eau entrée/sortie 40°C/45°C
(i) Mode chauffage, température de l'air extérieur -15°C b.s./-16°C b.u., température de l'eau entrée/sortie 40°C/45°C
(j) Mode refroidissement, température de l'air extérieur 35°C, température de l'eau entrée/sortie 23°C/18°C

(m) Mode refroidissement, température de l'air extérieur 35°C, température de l'eau entrée/sortie 12°C/7°C
(n) Valeurs de pression sonore à 1 m de distance dans chambre semi-anechoïque
(o) Valeurs de pression acoustique mesurées à 4 m de distance dans champ libre
(p) Appareillage non hermétiquement scellé contenant GAZ fluoré
(q) longueur maximale des tuyaux frigorifiques au-delà de laquelle il est nécessaire d'effectuer des vérifications sur la surface minimale des locaux d'installation ; voir manuel technique
(r) Mode chauffage, température de l'air extérieur -20°C b.s./-19°C b.u., température eau entrée/sortie 30°C/35°C
(s) Mode chauffage, température de l'air extérieur -20°C b.s./-19°C b.u., température eau entrée/sortie 40°C/45°C
Les classes d'efficacité énergétique se réfèrent à une gamme comprise entre A+++ et D.

DONNÉES TECHNIQUES				18 T			
UE Sherpa Cold				02275			
UI Sherpa Cold				02278			
Fréquence du compresseur				Minimale	Nominale	Haute	
PRESTATIONS PONCTUELLES	Capacité de chauffage	a7/6 - w30/35	(a)	kW	6.24	17.28	
	COP	a7/6 - w30/35	(a)	W/W	-	4.34	
	Capacité de chauffage	a2/1 - w30/35	(b)	kW	7.78	17.28	
	COP	a2/1 - w30/35	(b)	W/W	-	3.37	
	Capacité de chauffage	a-7/-8 - w30/35	(c)	kW	7.20	17.28	
	COP	a-7/-8 - w30/35	(c)	W/W	-	2.61	
	Capacité de chauffage	a-15/-16 - w30/35	(d)	kW	6.40	15.36	
	COP	a-15/-16 - w30/35	(d)	W/W	-	2.23	
	Capacité de chauffage	a-20/-19 - w30/35	(r)		5.60	13.44	
	COP	a-20/-19 - w30/35	(r)	W/W	-	2.03	
	Capacité de chauffage (échangeurs ventilés)	a7/6 - w40/45	(f)	kW	6.24	17.28	
	COP (échangeurs ventilés)	a7/6 - w40/45	(f)	W/W	-	3.05	
	Capacité de chauffage (échangeurs ventilés)	a2/1 - w40/45	(g)	kW	7.78	17.28	
	COP (échangeurs ventilés)	a2/1 - w40/45	(g)	W/W	-	2.80	
	Capacité de chauffage (échangeurs ventilés)	a-7/-8 - w40/45	(h)	kW	7.20	17.28	
	COP (échangeurs ventilés)	a-7/-8 - w40/45	(h)	W/W	-	2.20	
	Capacité de chauffage (échangeurs ventilés)	a-15/-16 - w40/45	(i)	kW	5.80	13.92	
	COP (échangeurs ventilés)	a-15/-16 - w40/45	(i)	W/W	-	1.90	
	Capacité de chauffage (échangeurs ventilés)	a-20/-19 - w40/45	(s)	W/W	5.20	12.48	
	COP (échangeurs ventilés)	a-20/-19 - w40/45	(s)	W/W	-	1.79	
Capacité de refroidissement	a35 - w23/18	(l)	kW	6.62	15.72		
EER	a35 - w23/18	(l)	W/W	-	4.11		
Capacité de refroidissement (échangeurs ventilés)	a35 - w12/7	(m)	kW	5.08	12.34		
EER (échangeurs ventilés)	a35 - w12/7	(m)	W/W	-	2.99		
EFFICACITÉS	Classes d'efficacité énergétique en chauffage eau 35°C	Warmer Climate			A+++		
	SCOP	Warmer Climate			4.66		
	s (Efficacité saisonnière pour le chauffage d'environnements)	Warmer Climate	ηs %		183.7		
	Classes d'efficacité énergétique en chauffage eau 35°C	Average Climate			A+++		
	SCOP	Average Climate			4.45		
	s (Efficacité saisonnière pour le chauffage d'environnements)	Average Climate	ηs %		175		
	Classes d'efficacité énergétique en chauffage eau 35°C	Cold Climate			A+		
	SCOP	Cold Climate			3.44		
	s (Efficacité saisonnière pour le chauffage d'environnements)	Cold Climate	ηs %		134.6		
	Classes d'efficacité énergétique en chauffage eau 55°C	Warmer Climate			A+		
	SCOP	Warmer Climate			3.19		
	s (Efficacité saisonnière pour le chauffage d'environnements)	Warmer Climate	ηs %		124.7		
	Classes d'efficacité énergétique en chauffage eau 55°C	Average Climate			A+		
	SCOP	Average Climate			3.13		
	s (Efficacité saisonnière pour le chauffage d'environnements)	Average Climate	ηs %		122.2		
	Classes d'efficacité énergétique en chauffage eau 55°C	Cold Climate			A		
	SCOP	Cold Climate			2.51		
	s (Efficacité saisonnière pour le chauffage d'environnements)	Cold Climate	ηs %		97.4		
	BRUIT	Puissance sonore unité intérieure			dB(A)	37	
		Pression sonore unité intérieure		(n)	dB(A)	31	
Puissance sonore unité extérieure (nominale)				dB(A)	54		
Pression sonore unité extérieure (nominale)			(o)	dB(A)	34		
DONNÉES ÉLECTRIQUES	Absorption circulateur installation			W	85		
	Alimentation électrique unité intérieure			V/ph/Hz	230/1/50		
	Courant maximal absorbé unité intérieure avec résistances actives			A	0.33		
	Puissance maximale absorbée par une unité intérieure avec des résistances actives			kW	0.75		
	Résistances électriques additionnelles			kW	-		
	Alimentation électrique unité extérieure			V/ph/Hz	400/3/50		
	Courant maximum absorbé unité extérieure			A	13.6		
Puissance maximum absorbée unité extérieure			kW	8.5			
CIRCUIT FRIGORIFIQUE	Type de compresseur				Scroll à injection		
	Diamètre connexion entrée réfrigérant			"	voir manuel d'installation		
	Gaz réfrigérant		(p)		R410A		
	Potentiel de Réchauffement Global			PRG	2088		
FORMES VARIÉES	Charge de gaz réfrigérant			kg	6.5		
	Limitation de la longueur des conduites de frigorigène sans vérification minimale de la surface		(q)		-		
	Connexions hydrauliques			"	1"		
Capacité du vase d'expansion			l	-			

ACCESSOIRES

ACCESSOIRES	DESCRIPTION	STATUT	
B0900	Cable pour connexion Modbus et écran tactile 100m	▼	
B0899	Cadre métallique pour l'installation d'un écran tactile intégré	○	
B0906	Grille esthétique frontale de protection du ventilateur	10	
B0907	Grille esthétique frontale de protection du ventilateur	≥ 15	
B0915	Filtre en Y en laiton	○	
CHAUFFE-EAU	O1804	Chauffe-eau standard 200 L	10
	O1805	Chauffe-eau standard 300 L	○
	O1806	Chauffe-eau standard 200 L	≤ 15
	O1200	Accumulateur thermique 100L	10
	B0618	Résistance Chauffe-eau 2 kW	○
	B0666	Résistance Chauffe-eau 3 kW	○
	B0617	Kit de bride pour résistance	○

● Accessoire de série | ○ Accessoire en option | ▼ Accessoire obligatoire | – Accessoire non compatible

Description des accessoires à la p. 52

Remarque : les accessoires en option peuvent être achetés en association à tous les modèles de la pompe à chaleur. Quand la compatibilité est uniquement possible avec certaines tailles, l'information est indiquée dans le tableau. Les accessoires de série sont en revanche déjà inclus dans la référence de la pompe à chaleur.

SHERPA MONOBLOC

S2



Compatibles avec:
SiOS
CONTROL

Pompe à chaleur monobloc



TECHNOLOGIE COMPACTE

Unité compacte et encombrement réduit. Pour toutes les tailles de puissance, la machine est équipée d'un seul ventilateur.



EAU CHAUDE SANITAIRE À 60°C

Sherpa fournit de l'Eau Chaude Sanitaire avec une température allant jusqu'à 60°C.



WI-FI INTÉGRÉ

L'app Comfort Home permet de gérer toutes les fonctionnalités à partir d'un Smartphone, même à l'extérieur de la maison.



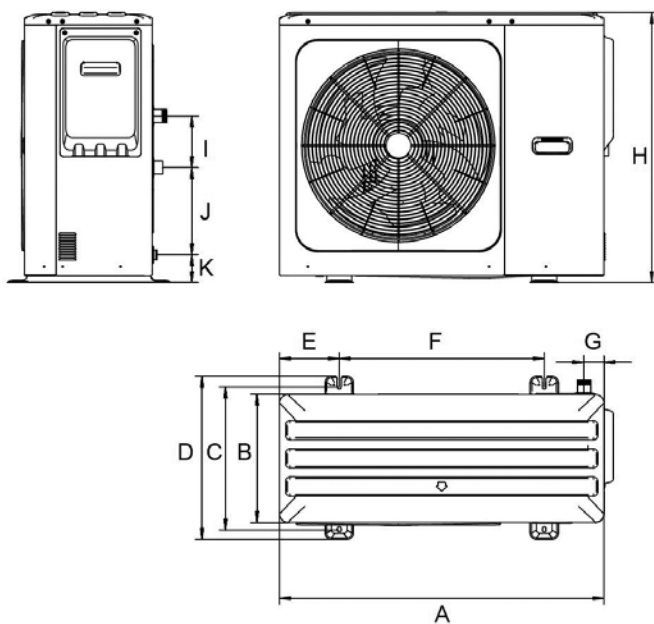
CARACTÉRISTIQUES

- **Pompe à chaleur air-eau inverter avec réfrigérant R32**
- **Classe d'efficacité énergétique** en chauffage climat moyen : A+++ (35°C) et A++ (55°C) sur une échelle de A+++ à D.
- **Puissances disponibles** : 9 puissances avec réfrigérant R32 monophasé (6-8-10-12-14-16 kW) et triphasé (12-14-16 kW)
- **Production ECS** : jusqu'à 60°C
- **Compresseur** : twin rotary DC.
- **Détendeur** : électronique.
- **Ventilateur** avec moteurs DC brushless.
- **Panneau de commande à distance** à écran tactile de série (câble de connexion jusqu'à 50 m, non inclus). Module Wi-Fi intégré pour la gestion de la machine via Smartphone et tablette, avec une app dédiée (Comfort Home)
- **Gaz réfrigérant** : R32*
- **Limites de fonctionnement** : jusqu'à -25°C, +43°C (voir manuels techniques pour les détails)
- **Sonde air extérieur** intégrée dans la machine.
- **Sonde ballon d'Eau Chaude Sanitaire** : fournie de série avec la machine.
- **Gestion en cascade** : jusqu'à 6 unités branchables (de la même taille), 1 Master et 5 Slave (seule l'unité Master peut produire de l'eau chaude sanitaire).
- **Smart Grid**: la pompe à chaleur est en mesure de dialoguer avec un réseau intelligent et est certifiée SG Ready, conformément aux exigences de l'institut allemand BWP.

* Equipement fermé hermétiquement contenant du GAZ fluoré avec GWP équivalent 675 (R32)



SCHÉMA D'IMPLANTATION, DIMENSIONS, POIDS



	6	8	10	12	14	16	12T	14T	16T
VENTILATEUR UNIQUE									
A	mm	1040	1040	1040	1040	1040	1040	1040	1040
B	mm	410	410	410	410	410	410	410	410
C	mm	458	458	458	458	458	458	458	458
D	mm	523	523	523	523	523	523	523	523
E	mm	191	191	191	191	191	191	191	191
F	mm	656	656	656	656	656	656	656	656
G	mm	64	64	64	64	64	64	64	64
H	mm	865	865	865	865	865	865	865	865
I	mm	165	165	165	165	165	165	165	165
J	mm	279	279	279	279	279	279	279	279
K	mm	89	89	89	89	89	89	89	89
Poids net	kg	87	87	87	106	106	106	120	120

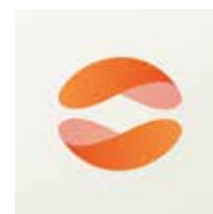
GESTION EN CASCADE

Gestion en cascade jusqu'à 6 unités. Puissance installation jusqu'à 96 kW.



CONTRÔLE À DISTANCE PAR APP COMFORT HOME

La pompe à chaleur peut être commandée à distance avec une tablette et un smartphone grâce au module Wi-Fi monté en série (à associer avec un routeur sans fil connecté à Internet). L'application « Comfort Home » peut être téléchargée gratuitement sur les boutiques Google et Apple, ce qui permet de contrôler la machine via le Cloud.



DONNÉES TECHNIQUES				6			8			10			12			14			16		
				02303			02304			02305			02306			02307			02308		
Sherpa Monobloc S2 E				Min	Nom	Max	Min	Nom	Max	Min	Nom	Max	Min	Nom	Max	Min	Nom	Max	Min	Nom	Max
Fréquence du compresseur																					
Capacité de chauffage	a7/6 - w30/35	(a)	kW	-	6,5	8,47	-	8,4	9,56	-	10	11,16	-	12,2	13,42	-	14,1	15,27	-	16	18,23
	COP	a7/6 - w30/35	(a)	W/W	-	5,3	-	5,05	-	4,7	-	4,9	-	4,7	-	4,7	-	4,5	-	4,5	-
Capacité de chauffage	a2/1 - w30/35	(b)	kW	-	5,6	7,64	-	7,1	8,52	-	8,2	9,94	-	12,3	12,3	-	13	13,56	-	14,5	14,76
	COP	a2/1 - w30/35	(b)	W/W	-	4,2	-	3,95	-	3,8	-	3,6	-	3,5	-	3,5	-	3,25	-	3,25	-
Capacité de chauffage	a-7/-8 - w30/35	(c)	kW	-	6,2	6,67	-	7,1	7,65	-	8	8,4	-	11,6	12,1	-	12,5	13,2	-	13,5	14,1
	COP	a-7/-8 - w30/35	(c)	W/W	-	3,2	-	3,15	-	3	-	2,85	-	2,8	-	2,8	-	2,7	-	2,7	-
Capacité de chauffage	a-15/-16 - w30/35	(d)	kW	-	5,59	5,59	-	6,07	6,07	-	6,48	6,48	-	10,35	10,35	-	11,22	11,22	-	11,82	11,82
	COP	a-15/-16 - w30/35	(d)	W/W	-	2,58	-	2,54	-	2,5	-	2,39	-	2,35	-	2,35	-	2,22	-	2,22	-
Capacité de chauffage (échangeurs ventilés)	a7/6 - w40/45	(f)	kW	-	6,6	8,14	-	8,5	9,28	-	10,2	10,87	-	12,5	13,14	-	14,5	14,87	-	16,2	18,07
	COP (échangeurs ventilés)	a7/6 - w40/45	(f)	W/W	-	4	-	3,8	-	3,65	-	3,7	-	3,55	-	3,55	-	3,45	-	3,45	-
Capacité de chauffage (échangeurs ventilés)	a2/1 - w40/45	(g)	kW	-	6,5	7,03	-	7,5	8,22	-	8,5	9,42	-	12	12	-	13	13,28	-	14,3	14,74
	COP (échangeurs ventilés)	a2/1 - w40/45	(g)	W/W	-	3,15	-	3,05	-	2,95	-	2,9	-	2,8	-	2,8	-	2,7	-	2,7	-
Capacité de chauffage (échangeurs ventilés)	a-7/-8 - w40/45	(h)	kW	-	6,1	6,47	-	6,8	7,43	-	7,4	8,16	-	11,5	11,5	-	12,5	12,5	-	13,5	13,5
	COP (échangeurs ventilés)	a-7/-8 - w40/45	(h)	W/W	-	2,6	-	2,5	-	2,4	-	2,4	-	2,3	-	2,3	-	2,25	-	2,25	-
Capacité de chauffage (échangeurs ventilés)	a-15/-16 - w40/45	(i)	kW	-	5,45	5,45	-	5,92	5,92	-	6,33	6,33	-	9,62	9,62	-	10,3	10,3	-	10,96	10,96
	COP (échangeurs ventilés)	a-15/-16 - w40/45	(i)	W/W	-	2,23	-	2,2	-	2,14	-	2,11	-	2,07	-	2,07	-	1,98	-	1,98	-
Capacité de refroidissement	a35 - w23/18	(l)	kW	-	6,5	9,27	-	8,3	10,31	-	10	10,31	-	12,2	16,11	-	13,9	17,13	-	15,4	17,13
EER	a35 - w23/18	(l)	W/W	-	5,1	-	4,85	-	4,3	-	4,6	-	4,4	-	4,4	-	4,2	-	4,2	-	4,2
Capacité de refroidissement (échangeurs ventilés)	a35 - w12/7	(m)	kW	-	5,5	6,84	-	7,4	8,66	-	9	9	-	11,6	13,44	-	13,4	15,48	-	14	16,01
	EER (échangeurs ventilés)	a35 - w12/7	(m)	W/W	-	3,25	-	3,15	-	2,9	-	3,1	-	2,93	-	2,93	-	2,9	-	2,9	-
Classes d'efficacité énergétique en chauffage eau 35°C	Warmer Climate			A+++			A+++			A+++			A+++			A+++					
	SCOP	Warmer Climate		6,78			6,94			7,05			6,63			6,59			6,46		
s (Efficacité saisonnière pour le chauffage d'environnements)	Warmer Climate	ηs %		268,2			274,7			279,1			262,3			260,5			255,4		
Classes d'efficacité énergétique en chauffage eau 35°C	Average Climate			A+++			A+++			A+++			A+++			A+++					
	SCOP	Average Climate		5,12			5,17			5,12			5,08			4,89			4,84		
s (Efficacité saisonnière pour le chauffage d'environnements)	Average Climate	ηs %		201,8			204			201,9			200,1			192,5			190,5		
Classes d'efficacité énergétique en chauffage eau 35°C	Cold Climate			A+++			A+++			A+++			A+++			A+++					
	SCOP	Cold Climate		4,41			4,44			4,44			4,3			4,36			4,35		
s (Efficacité saisonnière pour le chauffage d'environnements)	Cold Climate	ηs %		173,4			174,6			174,6			168,8			171,3			170,9		
Classes d'efficacité énergétique en chauffage eau 55°C	Warmer Climate			A++			A++			A++			A++			A++					
	SCOP	Warmer Climate		4,35			4,71			4,91			4,55			4,69			4,68		
s (Efficacité saisonnière pour le chauffage d'environnements)	Warmer Climate	ηs %		170,9			185,3			193,4			179			184,6			184		
Classes d'efficacité énergétique en chauffage eau 55°C	Average Climate			A++			A++			A++			A++			A++					
	SCOP	Average Climate		3,59			3,67			3,71			3,62			3,62			3,59		
s (Efficacité saisonnière pour le chauffage d'environnements)	Average Climate	ηs %		140,7			143,6			145,5			141,6			141,8			140,6		
Classes d'efficacité énergétique en chauffage eau 55°C	Cold Climate			A++			A++			A++			A++			A++					
	SCOP	Cold Climate		2,9			3,02			3,14			3,23			3,24			3,18		
s (Efficacité saisonnière pour le chauffage d'environnements)	Cold Climate	ηs %		113,1			117,7			122,4			126			126,6			124,3		
BRUIT	Puissance sonore unité intérieure			dB(A)			-			-			-			-					
	Pression sonore unité intérieure	(n)		dB(A)			-			-			-			-					
	Puissance sonore unité extérieure (nominale)			dB(A)			60			63			70			72			72		
	Pression sonore unité extérieure (nominale)	(o)		dB(A)			48			51			53			58			58		
	Absorption circulateur installation		W	4-95			4-95			4-95			4-95			4-95			4-95		
DONNÉES ÉLECTRIQUES	Alimentation électrique unité intérieure		V/ph/Hz	-			-			-			-			-					
	Courant maximal absorbé unité intérieure avec résistances actives		A	-			-			-			-			-					
	Puissance maximale absorbée par une unité intérieure avec des résistances actives		kW	-			-			-			-			-					
	Résistances électriques additionnelles		kW	-			-			-			-			-					
	Alimentation électrique unité extérieure		V/ph/Hz	220-240/1/50			220-240/1/50			220-240/1/50			220-240/1/50			220-240/1/50			220-240/1/50		
	Courant maximum absorbé unité extérieure		A	13			14,5			16			25			26,5			28		
	Puissance maximum absorbée unité extérieure		kW	3,2			3,5			3,8			5,8			6,2			6,6		
CIRCUIT FRIGORIFIQUE	Type de compresseur			TWIN ROTARY			TWIN ROTARY			TWIN ROTARY			TWIN ROTARY			TWIN ROTARY					
	Diamètre connexion entrée réfrigérant		"	-			-			-			-			-					
	Gaz réfrigérant	(p)		R32			R32			R32			R32			R32					
	Potential de Réchauffement Global	PRG		675			675			675			675			675					
DONNÉES HYDRAULIQUES	Charge de gaz réfrigérant		kg	1,25			1,25			1,25			1,8			1,8					
	Limite longueur tuyaux frigorifiques sans vérification surface minimum selon CEI 60335-2-40:2018	(q)		-			-			-			-			-					
	Connexions hydrauliques		"	G1 BSP			G1 BSP			G1 BSP			G5/4 BSP			G5/4 BSP					
Capacité du vase d'expansion		l	5			5			5			5			5						

(a) Mode chauffage, température de l'air extérieur 7°C b.s./6°C b.u., température de l'eau à l'entrée et à la sortie 30°C/35°C
(b) Mode chauffage, température de l'air extérieur 2°C b.s./1°C b.u., température de l'eau entrée/sortie 30°C/35°C
(c) Mode chauffage, température de l'air extérieur -7°C b.s./-8°C b.u., température de l'eau entrée/sortie 30°C/35°C
(d) Mode chauffage, température de l'air extérieur -15°C b.s./-16°C b.u., température de l'eau entrée/sortie 30°C/35°C
(e) Mode chauffage, température de l'air extérieur 7°C b.s./6°C b.u., température de l'eau entrée/sortie 40°C/45°C
(f) Mode chauffage, température de l'air extérieur 2°C b.s./1°C b.u., température de l'eau entrée/sortie 40°C/45°C
(g) Mode chauffage, température de l'air extérieur -7°C b.s./-8°C b.u., température de l'eau entrée/sortie 40°C/45°C
(h) Mode chauffage, température de l'air extérieur -15°C b.s./-16°C b.u., température de l'eau entrée/sortie 40°C/45°C
(i) Mode chauffage, température de l'air extérieur -15°C b.s./-16°C b.u., température de l'eau entrée/sortie 40°C/45°C

(l) Mode refroidissement, température de l'air extérieur 35°C, température de l'eau entrée/sortie 23°C/18°C
(m) Mode refroidissement, température de l'air extérieur 35°C, température de l'eau entrée/sortie 12°C/7°C
(n) Valeurs de pression sonore à 1 m de distance dans chambre semi-anoïchoïque
(o) Valeurs de pression acoustique mesurées à 1 m de distance en chambre semi-anoïchoïque
(p) Équipement hermétiquement scellé contenant du gaz fluoré
(q) Longueur maximum des tuyaux frigorifiques au-delà de laquelle sont nécessaires des vérifications sur la surface minimum des locaux d'installation, vérification manuel technique
Les classes d'efficacité énergétique se réfèrent à une gamme comprise entre A+++ et D.

DONNÉES TECHNIQUES				12T			14T			16T				
Sherpa Monobloc S2 E				02309			02310			02311				
Fréquence du compresseur				Min	Nom	Max	Min	Nom	Max	Min	Nom	Max		
PRESTATIONS PONCTUELLES	Capacité de chauffage	a7/6 - w30/35	(a)	kW	-	12,2	13,42	-	14,1	15,27	-	16	18,23	
	COP	a7/6 - w30/35	(a)	W/W	-	4,9	-	-	4,7	-	-	4,5	-	
	Capacité de chauffage	a2/1 - w30/35	(b)	kW	-	12,3	12,3	-	13	13,56	-	14,5	14,76	
	COP	a2/1 - w30/35	(b)	W/W	-	3,6	-	-	3,5	-	-	3,25	-	
	Capacité de chauffage	a-7/-8 - w30/35	(c)	kW	-	11,6	12,1	-	12,5	13,2	-	13,5	14,1	
	COP	a-7/-8 - w30/35	(c)	W/W	-	2,85	-	-	2,8	-	-	2,7	-	
	Capacité de chauffage	a-15/-16 - w30/35	(d)	kW	-	10,35	10,35	-	11,22	11,22	-	11,82	11,82	
	COP	a-15/-16 - w30/35	(d)	W/W	-	2,39	-	-	2,35	-	-	2,22	-	
	Capacité de chauffage (échangeurs ventilés)	a7/6 - w40/45	(f)	kW	-	12,5	13,14	-	14,5	14,87	-	16,2	18,07	
	COP (échangeurs ventilés)	a7/6 - w40/45	(f)	W/W	-	3,7	-	-	3,55	-	-	3,45	-	
	Capacité de chauffage (échangeurs ventilés)	a2/1 - w40/45	(g)	kW	-	12	12	-	13	13,28	-	14,3	14,74	
	COP (échangeurs ventilés)	a2/1 - w40/45	(g)	W/W	-	2,9	-	-	2,8	-	-	2,7	-	
	Capacité de chauffage (échangeurs ventilés)	a-7/-8 - w40/45	(h)	kW	-	11,5	11,5	-	12,5	12,5	-	13,5	13,5	
	COP (échangeurs ventilés)	a-7/-8 - w40/45	(h)	W/W	-	2,4	-	-	2,3	-	-	2,25	-	
	Capacité de chauffage (échangeurs ventilés)	a-15/-16 - w40/45	(i)	kW	-	9,62	9,62	-	10,3	10,3	-	10,96	10,96	
	COP (échangeurs ventilés)	a-15/-16 - w40/45	(i)	W/W	-	2,11	-	-	2,07	-	-	1,98	-	
	Capacité de refroidissement	a35 - w23/18	(l)	kW	-	12,2	16,11	-	13,9	17,13	-	15,4	17,13	
	EER	a35 - w23/18	(l)	W/W	-	4,6	-	-	4,4	-	-	4,2	-	
	Capacité de refroidissement (échangeurs ventilés)	a35 - w12/7	(m)	kW	-	11,6	13,44	-	13,4	15,48	-	14	16,01	
	EER (échangeurs ventilés)	a35 - w12/7	(m)	W/W	-	3,1	-	-	2,93	-	-	2,9	-	
EFFICACITÉS	Classes d'efficacité énergétique en chauffage eau 35°C	Warmer Climate			A+++			A+++			A+++			
	SCOP	Warmer Climate			6,64			6,59			6,46			
	s (Efficacité saisonnière pour le chauffage d'environnements)	Warmer Climate	ηs %		262,5			260,6			255,5			
	Classes d'efficacité énergétique en chauffage eau 35°C	Average Climate			A+++			A+++			A+++			
	SCOP	Average Climate			5,08			4,89			4,84			
	s (Efficacité saisonnière pour le chauffage d'environnements)	Average Climate	ηs %		200,2			192,5			190,5			
	Classes d'efficacité énergétique en chauffage eau 35°C	Cold Climate			A+++			A+++			A+++			
	SCOP	Cold Climate			4,3			4,36			4,35			
	s (Efficacité saisonnière pour le chauffage d'environnements)	Cold Climate	ηs %		168,8			171,3			170,9			
	Classes d'efficacité énergétique en chauffage eau 55°C	Warmer Climate			A++			A++			A++			
	SCOP	Warmer Climate			4,55			4,69			4,68			
	s (Efficacité saisonnière pour le chauffage d'environnements)	Warmer Climate	ηs %		179			184,6			184			
	Classes d'efficacité énergétique en chauffage eau 55°C	Average Climate			A++			A++			A++			
	SCOP	Average Climate			3,62			3,62			3,59			
	s (Efficacité saisonnière pour le chauffage d'environnements)	Average Climate	ηs %		141,6			141,8			140,7			
	Classes d'efficacité énergétique en chauffage eau 55°C	Cold Climate			A++			A++			A++			
	SCOP	Cold Climate			3,23			3,24			3,18			
	s (Efficacité saisonnière pour le chauffage d'environnements)	Cold Climate	ηs %		126			126,6			124,3			
	BRUIT	Puissance sonore unité intérieure				dB(A)			-			-		
		Pression sonore unité intérieure		(n)		dB(A)			-			-		
Puissance sonore unité extérieure (nominale)					dB(A)			70			72			
Pression sonore unité extérieure (nominale)			(o)		dB(A)			57			59			
DONNÉES ÉLECTRIQUES	Absorption circulateur installation			W	4-95			4-95			4-95			
	Alimentation électrique unité intérieure			V/ph/Hz	-			-			-			
	Courant maximal absorbé unité intérieure avec résistances actives			A	-			-			-			
	Puissance maximale absorbée par une unité intérieure avec des résistances actives			kW	-			-			-			
	Résistances électriques additionnelles			kW	-			-			-			
	Alimentation électrique unité extérieure			V/ph/Hz	380-415/3/50			380-415/3/50			380-415/3/50			
	Courant maximum absorbé unité extérieure			A	9,5			10,5			11,5			
	Puissance maximum absorbée unité extérieure			kW	5,8			6,2			6,6			
CIRCUIT FRIGORIFIQUE	Type de compresseur				TWIN ROTARY			TWIN ROTARY			TWIN ROTARY			
	Diamètre connexion entrée réfrigérant			"	-			-			-			
	Gaz réfrigérant		(p)		R32			R32			R32			
	Potential de Réchauffement Global		PRG		675			675			675			
	Charge de gaz réfrigérant			kg	1,8			1,8			1,8			
	Limite longueur tuyaux frigorifiques sans vérification surface minimum selon CEI 60335-2-40:2018		(q)		-			-			-			
DONNÉES HYDRAULIQUES	Connexions hydrauliques			"	G5/4 BSP			G5/4 BSP			G5/4 BSP			
	Capacité du vase d'expansion			l	5			5			5			

ACCESSOIRES

CHAUFFE-EAU	B0916	Kit vanne 3 voies pour ECS	○
	01804	Chauffe-eau standard 200 L	○
	01805	Chauffe-eau standard 300 L	○
	01806	Chauffe-eau standard 200 L	○
	01807	Chauffe-eau HY hybride 300 L	○
	01808	Accumulateur hybride solaire HYS 300 L	○
	B0618	Résistance Chauffe-eau 2 kW	○
	B0666	Résistance Chauffe-eau 3 kW	○
	B0617	Kit de bride pour résistance	○
	01199	Accumulateur thermique 50 L	○
	01200	Accumulateur thermique 100L	○

○ Accessoire en option | ● Accessoire de série | — Accessoire non compatible

Description des accessoires à la p. 52

Remarque : les accessoires en option peuvent être achetés en association à tous les modèles de la pompe à chaleur. Quand la compatibilité est uniquement possible avec certaines tailles, l'information est indiquée dans le tableau. Les accessoires de série sont en revanche déjà inclus dans la référence de la pompe à chaleur.

SHERPA SHW S2

Chauffe-eau thermodynamique



HAUTE EFFICACITÉ

Sherpa SHW S2 atteint la classe énergétique maximale de sa catégorie (selon le règlement ERP).



INTÉGRATION PHOTOVOLTAÏQUE

Contact présent pour l'intégration d'une installation photovoltaïque, qui force l'allumage et augmente le point de consigne de la machine. On effectue une accumulation de l'énergie électrique produite par le photovoltaïque pour diminuer les coûts de production de l'ECS et optimiser les économies d'énergie.



GESTION SOLAIRE

Compatible avec le solaire thermique : l'unité peut fonctionner avec une deuxième source d'énergie comme des panneaux solaires (gestion circulateur solaire). Valable uniquement pour modèle 260S.



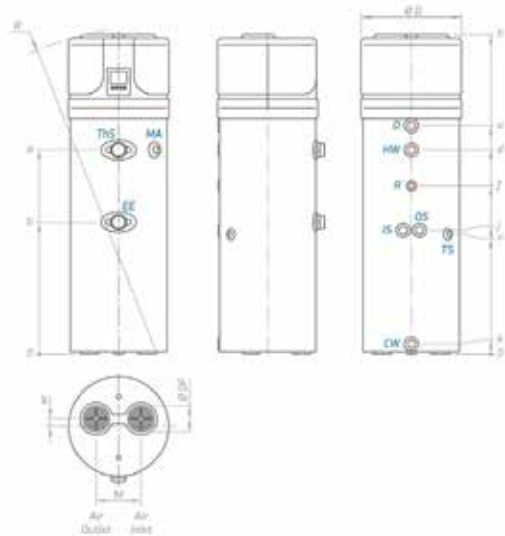
CARACTÉRISTIQUES

- **Disponible en deux versions** : modèle standard avec pompe à chaleur, résistance électrique et réservoir de 202l (Sherpa SHW S2 200) ; modèle avec serpentin pour panneaux solaires ou autres sources d'énergie, résistance électrique et réservoir de 251l (Sherpa SHW S2 260S).
- **COP > 2,6* ECS à 65°C (75°C avec résistance électrique)**
- **Classe énergétique** : A+
- **Plage de fonctionnement** en pompe à chaleur avec température de l'air de -10°C à 43°C.
- **Réservoir en acier émaillé.**
- **Anode de magnésium anticorrosion** pour assurer la durabilité du réservoir.
- **Condenseur enroulé autour du ballon** sans incrustations et contamination gaz-eau.
- **Isolation thermique en polyuréthane** expansé rigide (PU) 50mm d'épaisseur.
- **Revêtement extérieur en plastique.** Couvercle supérieur en plastique isolé acoustiquement.
- **Compresseur à haut rendement** avec réfrigérant R134a**.
- **Résistance électrique** disponible dans l'unité comme back-up, qui assure une eau chaude à température constante même dans des conditions hivernales ou estivales extrêmes.
- **Contact ON-OFF** pour démarrer l'unité avec un interrupteur externe.
- **Cycle de désinfection hebdomadaire.**
- **Possibilité de gérer la recirculation** d'eau chaude sanitaire ou l'intégration solaire. Uniquement valable pour le modèle 260S
- **Détendeur électronique** pour un contrôle précis.

* Température air ambiant 7°C b.s./6°C b.u., température eau de 10°C à 55°C (EN 16147).

** Équipement non hermétiquement scellé contenant du gaz fluoré avec un GWP équivalent 1430.





		200	260S
h	mm	1720	2010
a	mm	994	1285
b	mm	724	834
d	mm	995	1285
f	mm	803	1064
i	mm	-	781
k	mm	60	60
n	mm	-	766
u	mm	1153	1440
w	mm	58	58
M	mm	260	260
ØDF	mm	160	160
R	mm	1785	2055
ØD	mm	630	630

CW - Entrée eau froide G 1"

HW - Sortie eau chaude G 1"

IS - Entrée de l'échangeur de chaleur G 1"

OS - Sortie de l'échangeur de chaleur G 1"

R - Recirculation de l'eau G ¾"

TS - Sonde de température G ½"

EE - Ouverture pour résistance électrique G 1 ½"

CD - Évacuation des condensats G ¾"

DONNÉES TECHNIQUES

		SHERPA SHW S2 200	SHERPA SHW S2 260S
		02385	02386
Alimentation électrique	W/Ph/Hz	220-240/1Ph+N/50	220-240/1Ph+N/50
Capacité réelle du réservoir	L	202	251
Puissance thermique nominale Prated (EN 16147: 2017 - A7/W55)	W	1050	1200
Puissance thermique maximale (conditions d'été)	W	2305	2305
COPDHW (EN 16147: 2017 - A7/W55)	W/W	2.7	3
COPDHW (EN 16147: 2017 - A14/W55)	W/W	3.1	3.4
Absorption électrique maximale avec résistance électrique active	W	663+1500	663+1500
Temps de chauffage (EN 16147: 2017 - A7/W55)	h:min	08:59	10:15
Temps de chauffage en mode BOOST (A7 - W10-55)	h:min	03:47	04:21
Plage température d'air aspiré	°C	-10 ÷ 43	-10 ÷ 43
Type de réfrigérant (a)		R134a	R134a
Charge de réfrigérant	g	880	880
Débit d'air nominal (98 Pa)	m3/h	315	315
Pression maximum de service réservoir d'accumulation	bar	8	8
Résistance électrique auxiliaire	W	1500	1500
Surface serpentin d'échange solaire	m²	-	1.2
Classe de protection		IPX4	IPX4
Poids de transport	Kg	105	128
Puissance sonore (EN 12102:2013)	dB(A)	53	53
Profil de soutirage (EN 16147: 2017)		L	XL
Classe d'efficacité énergétique (conditions climatiques moyennes)		A+	A+
η _{WH} (conditions climatiques moyennes - règlement UE 812/2013)	%	118	124

(a) Équipement non hermétiquement scellé contenant du gaz fluoré avec un GWP équivalent 1430.

*Température air ambiant 20°C, température eau de 15 °C à 55 °C.

**Par rapport à la résistance auxiliaire. Durant le cycle de désinfection, la température est augmentée à 70°C par la résistance auxiliaire

***Température air ambiant 7°C b.s./6°C b.u., température eau de 10 °C à 55 °C (EN 16147).

****Température air ambiant 14°C b.s./12°C b.u., température eau de 10 °C à 55 °C (EN 16147).

(a) mesurée selon la norme EN 12102 dans les conditions prévues par la norme EN 16147.

(b) calculée selon l'algorithme ISO 3744:2010 à 1 m de l'unité.

(c) conditions climatiques moyennes (+7°C) selon le règlement UE 812/2013

(d) équipement non hermétiquement scellé contenant du gaz fluoré avec un GWP équivalent 1430.

Les classes d'efficacité énergétique se réfèrent à une gamme comprise entre A+ et F.

Accessoires pompes à chaleur



Téléchargement
Plus d'informations
sur ces accessoires

B0931 Kit déportation écran 10 m

Kit déportation écran 10 m



Compatibles avec:

	murale		tower	
SHERPA AQUADUE	<input type="radio"/>	<input type="radio"/>		
SHERPA	<input type="radio"/>	<input type="radio"/>		

B0916 Kit vanne 3 voies pour ECS

Dimensions compactes et contrôle à deux points.



Compatibles avec:

	murale		tower	
SHERPA AQUADUE	<input checked="" type="radio"/>	<input checked="" type="radio"/>		
SHERPA	<input type="radio"/>	<input checked="" type="radio"/>		
SHERPA MONOBLOC			<input type="radio"/>	

B0917 Kit sonde solaire thermique

Sonde supplémentaire qui relève la température des tuyaux du circuit solaire thermique, inhibe la pompe à chaleur pour produire de l'ECS uniquement avec le circuit solaire thermique dans certaines conditions.



Compatibles avec:

	murale		tower	
SHERPA	<input type="radio"/>	<input type="radio"/>		

B0623 Kit sonde température air extérieur

Sonde blindée pour mesurer la température de l'air extérieur. Elle est nécessaire pour permettre l'activation des résistances électriques et des courbes de chauffe et la gestion des cycles de désinfection anti-légionelle.



Compatibles avec:

	murale		tower	
SHERPA AQUADUE	<input checked="" type="radio"/>	<input checked="" type="radio"/>		
SHERPA	<input type="radio"/>	<input type="radio"/>		

B0624 Kit capteur chauffe-eau ECS

Sonde permettant de mesurer et de contrôler directement la température de l'eau du ballon tampon d'eau chaude sanitaire.



Compatibles avec:

	murale		tower	
SHERPA AQUADUE	<input checked="" type="radio"/>	<input checked="" type="radio"/>		
SHERPA	<input type="radio"/>	<input checked="" type="radio"/>		

● Accessoire de série | ○ Accessoire en option | ▼ Accessoire obligatoire | — Accessoire non compatible

Remarque : les accessoires en option peuvent être achetés en association à tous les modèles de la pompe à chaleur. Quand la compatibilité est uniquement possible avec certaines tailles, l'information est indiquée dans le tableau. Les accessoires de série sont en revanche déjà inclus dans la référence de la pompe à chaleur.

B0918
Kit Sherpa Flex Box AS

Armoire technique qui permet de réaliser un système compact en pompe à chaleur avec une flexibilité d'installation élevée.

Compatibles avec:	murale	tower	murale	tower
SHERPA AQUADUE	≤10	—	SHERPA	≤10 —


B0961
Kit Sherpa Flex Box AS RAL 9016

Armoire technique qui permet de réaliser un système compact en pompe à chaleur avec une flexibilité d'installation élevée. Peinture de couleur blanche RAL 9016 (façade/dos pour les panneaux supérieurs, inférieurs latéraux et avant, pas arrière).

Compatibles avec:	murale	tower	murale	tower
SHERPA AQUADUE	≤10	—	SHERPA	≤10 —


B1120
Kit adaptateur Sherpa Flex Box

Accessoire nécessaire pour l'association du kit Sherpa Flex Box AS à la pompe à chaleur Sherpa S2/S3 (pas Aquadue).

Compatibles avec:	murale	tower
SHERPA	≤10	—


B0900
Cable pour connexion Modubus et écran tactile 100m

Longueur 100 m. Accessoire obligatoire fourni séparément.

Compatibles avec:
SHERPA COLD


B0899
Cadre métallique pour l'installation d'un écran tactile intégré

Compatibles avec:
SHERPA COLD


B0906
Grille esthétique frontale de protection du ventilateur

Compatibles avec:
SHERPA COLD


B0907
Grille esthétique frontale de protection du ventilateur

Compatibles avec:
SHERPA COLD


B0915
Filtre en Y en laiton

Avec raccords d" 1/4 et corps de 2"

Compatibles avec:
SHERPA COLD


B0971
Kit mitigeur thermostatique pour ECS

Montage à l'intérieur de la machine aux soins de l'installateur

Compatibles avec:	murale	tower
SHERPA	—	○


B0972
Kit vase d'expansion pour ECS

Montage à l'intérieur de la machine aux soins de l'installateur

Compatibles avec:	murale	tower
SHERPA	—	○



Chauffe-eau pour eau chaude sanitaire

01804 Chauffe-eau standard 200 L

Compatibles avec:

	murale	tower
SHERPA AQUADUE	○	—
SHERPA	○	—

SHERPA COLD	10
SHERPA MONOBLOC	○

01805 Chauffe-eau standard 300 L

Compatibles avec:

	murale	tower
SHERPA AQUADUE	○	—
SHERPA	○	—

SHERPA COLD	○
SHERPA MONOBLOC	○

01806 Chauffe-eau standard 200 L

Compatibles avec:

	murale	tower
SHERPA AQUADUE	○	—
SHERPA	○	—

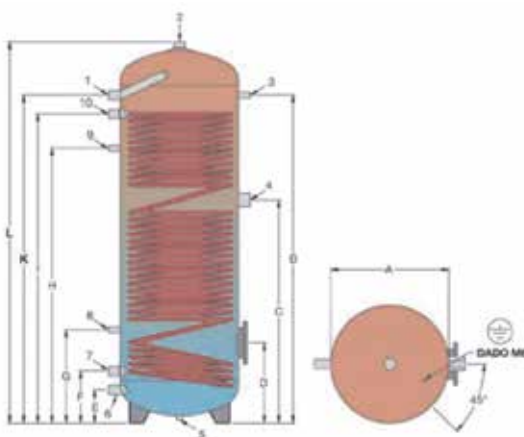
SHERPA COLD	≤ 15
SHERPA MONOBLOC	○



Chauffe-eaux à 1 ou 2 serpentins à haute surface d'échange en acier au carbone, dotés d'une protection anodique, traitement interne de vitrification selon les normes DIN 4753-3 et UNI 10025. Isolation en polyuréthane rigide épaisseur 70 mm. Revêtement couleur Sky Blue RAL 5010.

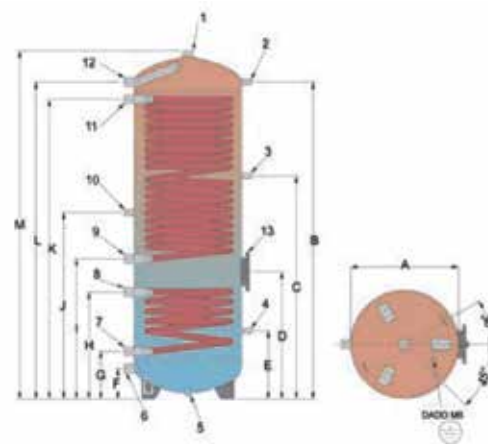
DONNÉES TECHNIQUES		01804	01805	01806
Capacité chauffe-eau ECS Nom.	l	200	300	300
Capacité chauffe-eau ECS Utile	l	190	263	260
Hauteur totale	mm	1215	1615	1615
Diamètre avec isolation	mm	640	640	640
Isolation	mm	70	70	70
Classe énergétique		B	B	B
Classe énergétique total	W	51	63	63
Classe énergétique spécification	W/K	1,13	1,40	1,40
Echangeurs à serpentin N°		1 double spire	1 double spire	1 double spire + 1 solaire
Echangeurs à serpentin Sup. PaC	m²	3	4	3,7
Echangeurs à serpentin Sup. secondaire	m²	-	-	1,2
Poids à vide	kg	90	124	131

Dimensions		01804	01805	01806
A	mm	500	500	500
B	mm	995	1390	1470
C	mm	735	945	1035
D	mm	320	340	590
E	mm	140	140	315
F	mm	220	220	140
G	mm	370	395	220
H	mm	835	1165	495
I	mm	990	1310	650
J	mm	-	-	865
K	mm	1070	1390	1390
L	mm	1215	1615	1470
M	mm	-	-	1615



Chauffe-eau 1 serpentin HE 200-300

- | | |
|---|-------------------------|
| 1. Départ eau chaude 1" | 6. Entrée eau froide 1" |
| 2. Anode 1" 1/4 | 7. Retour serpentin 1" |
| 3. Thermomètre - Sonde 1/2" | 8. Thermostat 1/2" |
| 4. Raccord résistance électrique 1" 1/2 | 9. Recirculation 1/2" |
| 5. Raccord aveugle 1/2" | 10. Départ serpentin 1" |



Chauffe-eau 2 serpentins HES 300

- | | |
|--|---|
| 1. Anode 1" 1/4 | 8. EBD - Départ serpentin inférieur 1" |
| 2. Thermomètre - Sonde 1/2" | 9. EBD - Retour serpentin supérieur 1" |
| 3. Thermostat 1/2" | 10. Recirculation 1/2" |
| 4. Thermostat 1/2" | 11. Départ serpentin supérieur 1" |
| 5. Raccord aveugle 1/2" | 12. Départ eau chaude 1" |
| 6. Entrée eau froide 1" | 13. Bride avec raccord résistance électrique 1" 1/2 |
| 7. EBD - Retour serpentin inférieur 1" | |

○ Accessoire en option | — Accessoire non compatible

Remarque : les accessoires en option peuvent être achetés en association à tous les modèles de la pompe à chaleur. Quand la compatibilité est uniquement possible avec certaines tailles, l'information est indiquée dans le tableau. Les accessoires de série sont en revanche déjà inclus dans la référence de la pompe à chaleur.

01807 Chauffe-eau HY hybride 300 L

Compatibles avec:

murale tower

SHERPA AQUADUE	<input type="radio"/>	<input type="checkbox"/>
SHERPA	<input type="radio"/>	<input type="checkbox"/>

SHERPA MONOBLOC	<input type="radio"/>
-----------------	-----------------------


01808 Accumulateur hybride solaire HYS 300 L

Compatibles avec:

murale tower

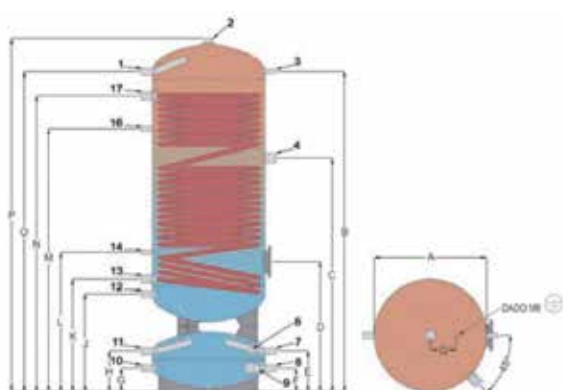
SHERPA AQUADUE	<input type="radio"/>	<input type="checkbox"/>
SHERPA	<input type="radio"/>	<input type="checkbox"/>

SHERPA MONOBLOC	<input type="radio"/>
-----------------	-----------------------

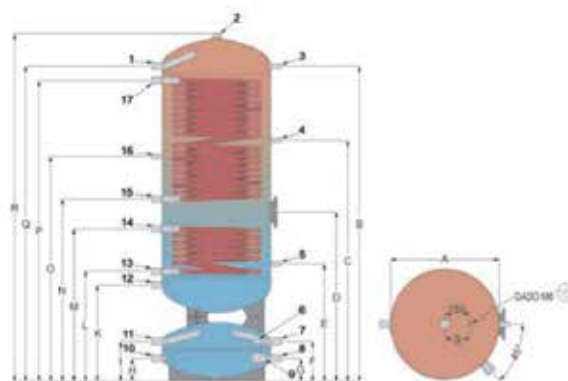
Accumulateurs thermiques combinés. Chauffe-eaux supérieurs à 1 ou 2 serpents à haute surface d'échange en acier au carbone, dotés d'une protection anodique, traitement interne de vitrification selon les normes DIN 4753-3 et UNI 10025. Ballons tampons inférieurs pour eau de chauffage ou réfrigérée, intérieur non traité. Isolation en polyuréthane rigide épaisseur 70 mm. Revêtement couleur Sky Blue RAL 5010.

DONNÉES TECHNIQUES		01807	01808
Capacité chauffe-eau ECS Nom.	l	300	300
Capacité chauffe-eau ECS Utile	l	270	270
Ballon tampon	l	80	80
Hauteur totale	mm	1925	1925
Diamètre avec isolation	mm	690	690
Isolation	mm	70	70
Classe énergétique		B	B
Classe énergétique total	W	73	73
Classe énergétique spécification	W/K	1,62	1,62
Echangeurs à serpentin N°		1	1 + 1 solaire
Echangeurs à serpentin Sup. PàC	m ²	3,3	2,8
Echangeurs à serpentin Sup. secondaire	m ²	-	0,9
Poids à vide	kg	150	170

Dimensions		01807	01808
A	mm	550	550
B	mm	1755	1755
C	mm	1300	1420
D	mm	875	1035
E	mm	340	810
F	mm	160	340
G	mm	160	160
H	mm	340	160
I	mm	-	340
J	mm	675	-
K	mm	765	675
L	mm	940	755
M	mm	1425	945
N	mm	1675	1125
O	mm	1755	1280
P	mm	1925	1675
Q	mm	150	1755
R	mm	-	1925
S	mm	-	150


Chauffe-eau 1 serpentin HY 300

- | | |
|---|--------------------------------------|
| 1. Départ eau chaude sanitaire 1" | 11. Départ installation chauffage 1" |
| 2. Anode 1" 1/4 | 12. Entrée eau froide sanitaire 1" |
| 3. Thermomètre 1/2" | 13. Retour serpentin 1" 1/4 |
| 4. Raccord résistance électrique 1" 1/2 | 14. Sonde 1/2" |
| 6. Sonde 1/2" | 16. Recirculation 1/2" |
| 7. Départ chaudière 1" | 17. Départ serpentin supérieur 1" |
| 8. Retour chaudière 1" | |
| 9. Résistance électrique 1" 1/2 | |
| 10. Retour installation chauffage | |


Chauffe-eau 2 serpents HYS 300

- | | |
|--------------------------------------|---|
| 1. Départ eau chaude sanitaire 1" | 11. Départ installation chauffage 1" |
| 2. Anode 1" 1/4 | 12. Entrée eau froide sanitaire 1" |
| 3. Thermomètre 1/2" | 13. EBD – Retour serpentin inférieur 1" |
| 4. Sonde 1/2" | 14. EBD - Départ serpentin inférieur 1" |
| 5. Sonde 1/2" | 15. EBD - Retour serpentin supérieur 1" |
| 6. Sonde 1/2" | 16. Recirculation 1/2" |
| 7. Départ chaudière 1" | 17. Départ serpentin supérieur 1" |
| 8. Retour chaudière 1" | |
| 9. Résistance électrique 1" 1/2 | |
| 10. Retour installation chauffage 1" | |

01199 Accumulateur thermique 50 L

Compatibles avec:

	murale	tower
SHERPA	<input type="radio"/>	<input type="radio"/>
SHERPA AQUADUE	<input type="radio"/>	<input type="radio"/>

SHERPA MONOBLOC	<input type="radio"/>
-----------------	-----------------------



01200 Accumulateur thermique 100L

Compatibles avec:

	murale	tower
SHERPA	<input type="radio"/>	<input type="radio"/>
SHERPA AQUADUE	<input type="radio"/>	<input type="radio"/>

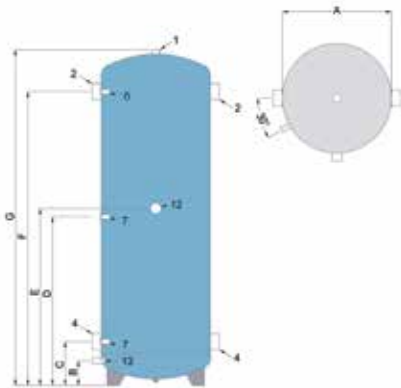
SHERPA COLD	<input type="radio"/>
SHERPA MONOBLOC	<input type="radio"/>



Ballons tampons pour eau réfrigérée, intérieur non traité. Également utilisable pour eau de chauffage. Isolation en polyuréthane 50 mm. Revêtement couleur Sky Blue RAL 5010.

DONNÉES TECHNIQUES		01199	01200
Ballon tampon	l	57	123
Hauteur totale	mm	935	1095
Diamètre avec isolation	mm	400	500
Isolation	mm	50	50
Classe énergétique		B	B
Classe énergétique total	W	34	50
Classe énergétique spécification	W°K	0,76	1,11
Poids à vide	kg	25	35

Dimensions		01199	01200
A	mm	300	400
B	mm	100	100
C	mm	180	185
D	mm	485	560
E	mm	530	605
F	mm	785	935
G	mm	935	1095



1. Purgeur 1"
2. Départ chaudière 1" 1/4
4. Départ chaudière 1" 1/4
6. Sonde 1/2"
7. Sonde 1/2"
12. Résistance électrique 1" 1/2
13. Évacuation 1/2"

B0618 Résistance Chauffe-eau 2 kW

Compatibles avec:

	murale	tower
SHERPA	<input type="radio"/>	<input type="radio"/>

SHERPA COLD	<input type="radio"/>
SHERPA MONOBLOC	<input type="radio"/>



B0666 Résistance Chauffe-eau 3 kW

Compatibles avec:

	murale	tower
SHERPA	<input type="radio"/>	<input type="radio"/>

SHERPA COLD	<input type="radio"/>
SHERPA MONOBLOC	<input type="radio"/>



À immersion en cuivre, IP 65, avec thermostat réglable interne et limiteur de température.

DONNÉES TECHNIQUES		B0618	B0666
Puissance électrique absorbée	W	2000	3000
Tension d'alimentation	V	230	230
Poids	Kg	1,5	1,5
Longueur (L)	mm	390	390
Diamètre des raccords	inch	1 1/2	1 1/2

Accessoire en option | Accessoire non compatible

Remarque : les accessoires en option peuvent être achetés en association à tous les modèles de la pompe à chaleur. Quand la compatibilité est uniquement possible avec certaines tailles, l'information est indiquée dans le tableau. Les accessoires de série sont en revanche déjà inclus dans la référence de la pompe à chaleur.

B0617
Kit de bride pour résistance

Accessoire obligatoire pour le positionnement correct des résistances électriques si elles sont utilisées pour les cycles anti-légionelle.

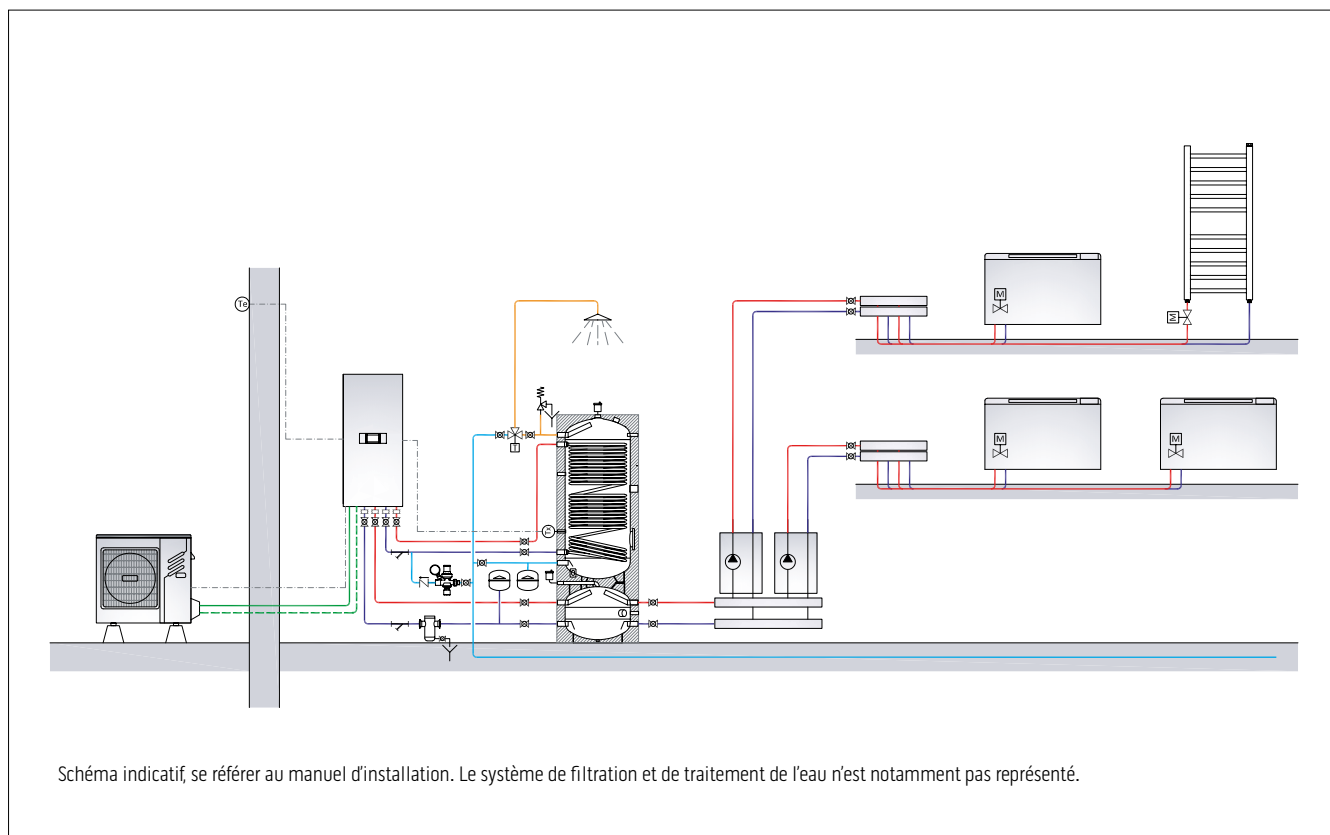
Compatibles avec:

	murale	tower		
SHERPA	○	—	SHERPA COLD	○
			SHERPA MONOBLOC	○

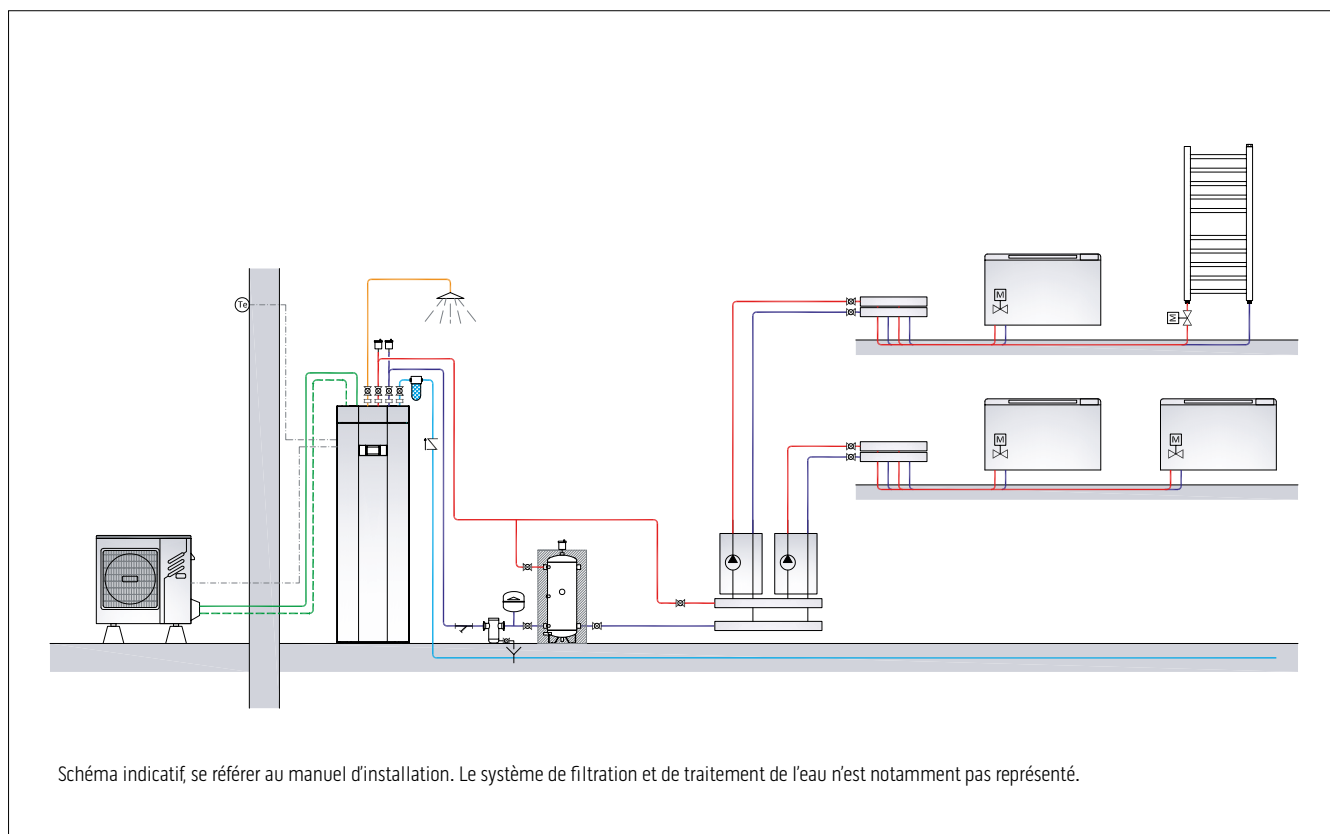
Schémas d'installation

Pompes à chaleur Sherpa Aquadue

Pompe à chaleur SHERPA AQUADUE S2/S3 (chauffage et climatisation ; production d'ECS à haute température) ; terminaux de ventilo-radiateurs Bi2 SLR ; exemple de schéma à deux zones avec un simple collecteur et un ballon tampon à inertie intégré (utilisé comme séparateur hydraulique) pour le système de climatisation.

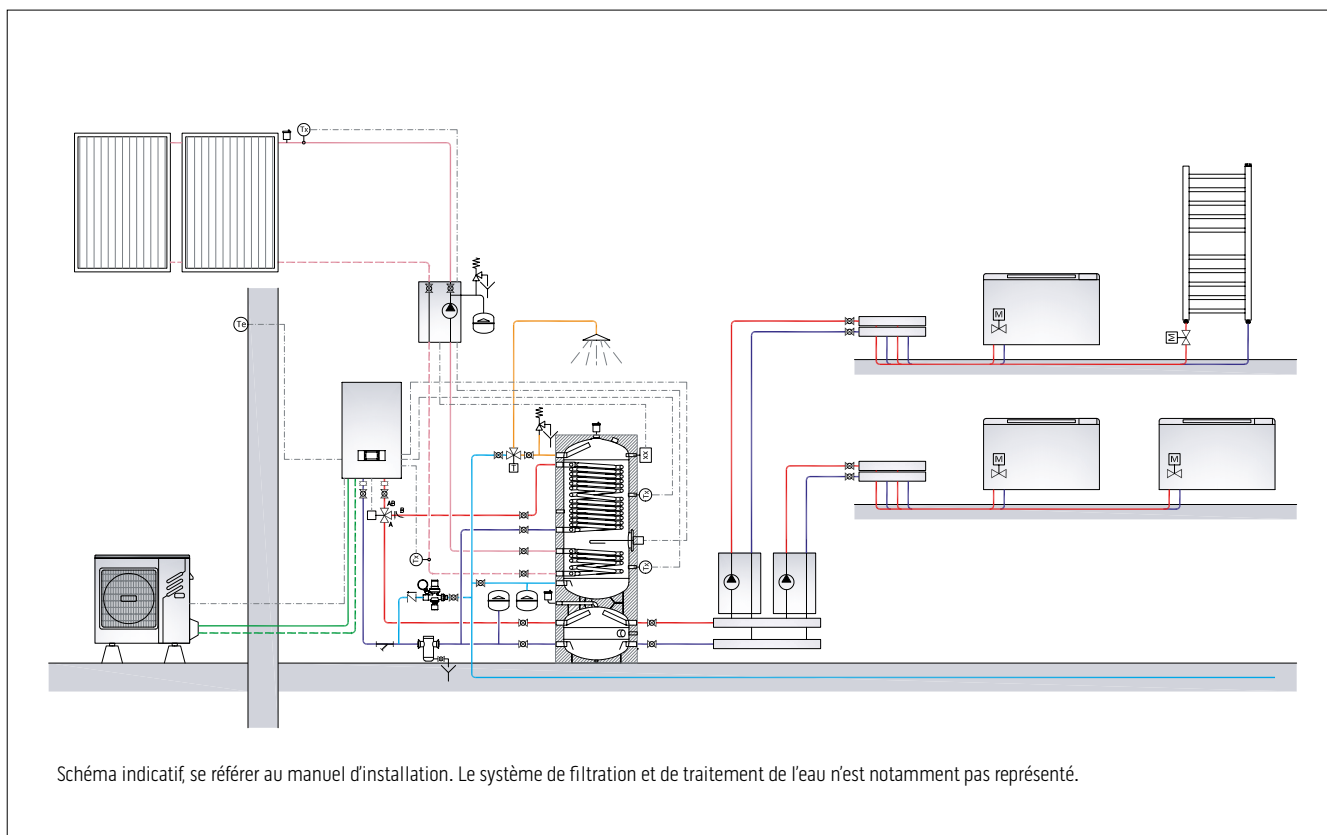


Pompe à chaleur SHERPA AQUADUE TOWER S2/S3 (chauffage et climatisation ; production d'ECS à haute température) ; terminaux de ventilo-radiateurs Bi2 SLR ; exemple de schéma à deux zones avec un simple collecteur et un ballon tampon à inertie (utilisé comme séparateur hydraulique) pour le système de climatisation.

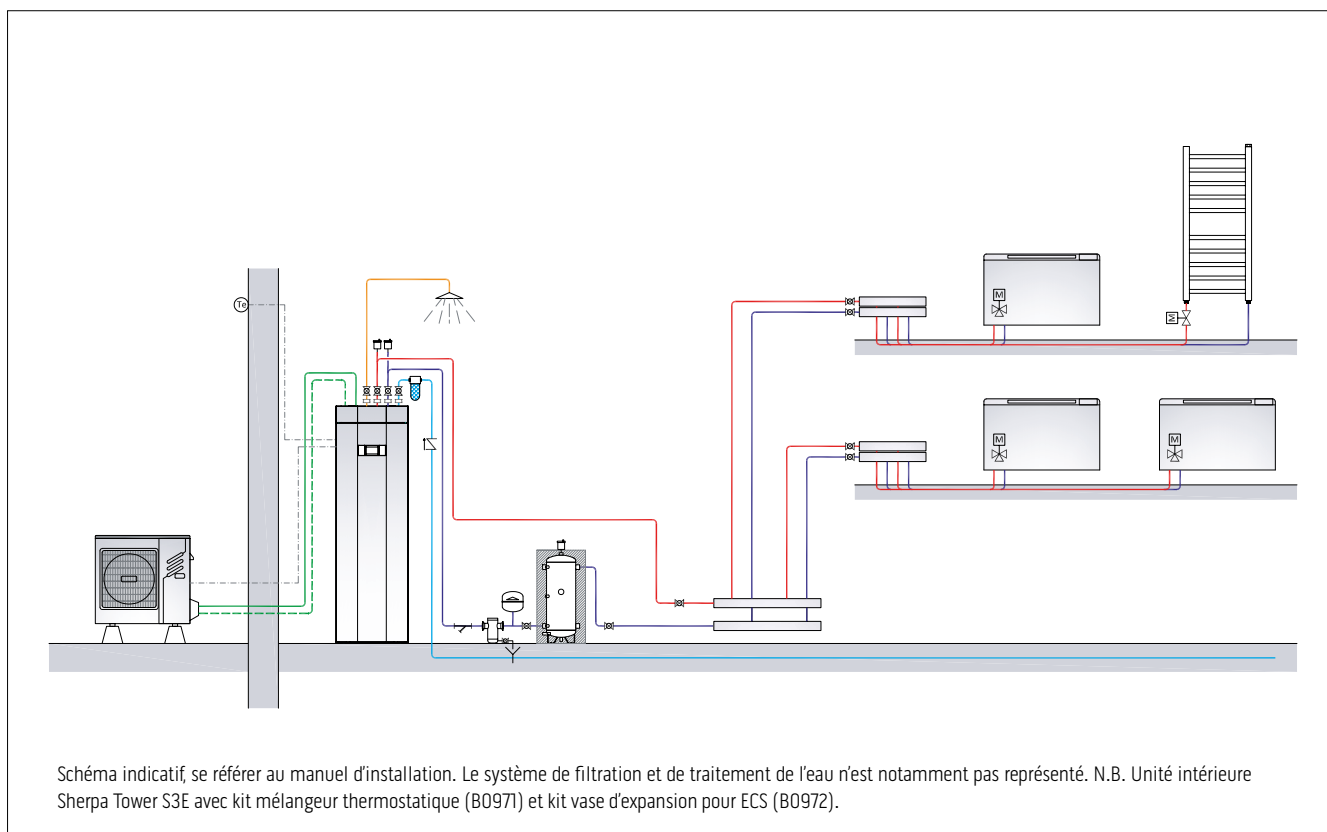


Pompes à chaleur Sherpa

Pompe à chaleur SHERPA S2/S3 (chauffage et climatisation ; production d'ECS) terminaux de ventilo-radiateurs Bi2 SLR, Intégration de l'eau chaude sanitaire avec le solaire thermique et le ballon tampon à inertie intégré (utilisé comme séparateur hydraulique) pour le système de climatisation.

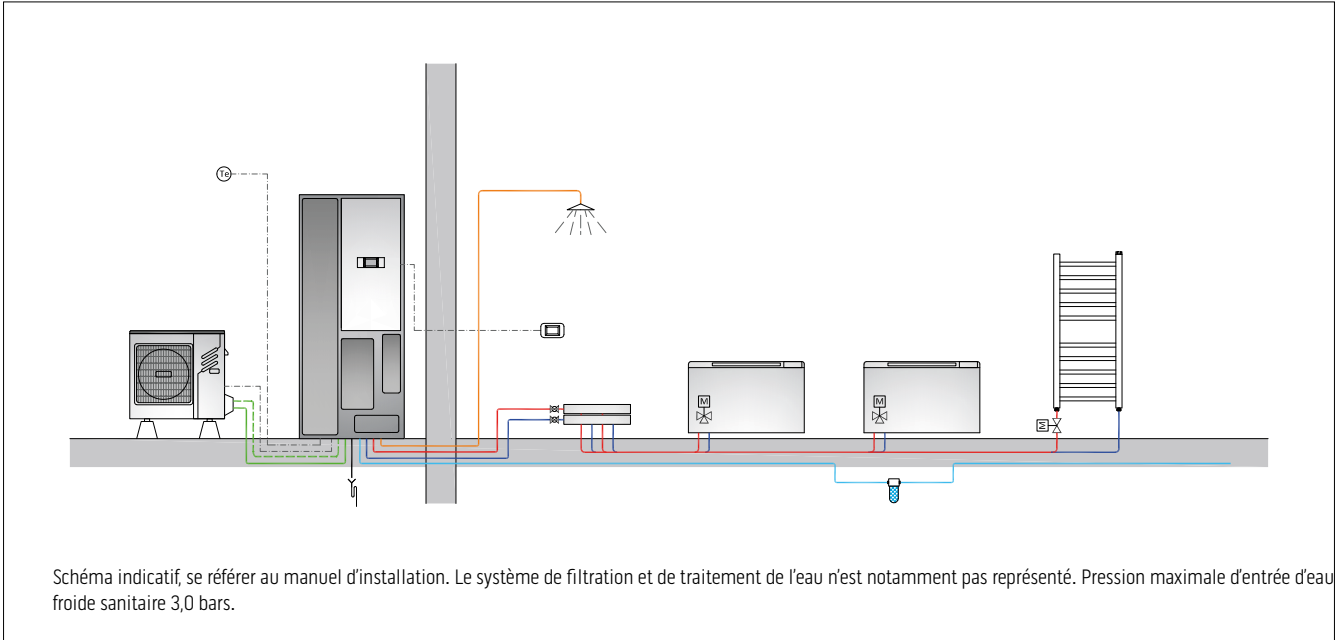


Pompe à chaleur SHERPA TOWER S2/S3 (chauffage et climatisation ; production d'ECS) terminaux de ventilo-radiateurs Bi2 SLR avec vannes à 3 voies et ballon tampon à inertie en série sur le tuyau de retour du système de climatisation.



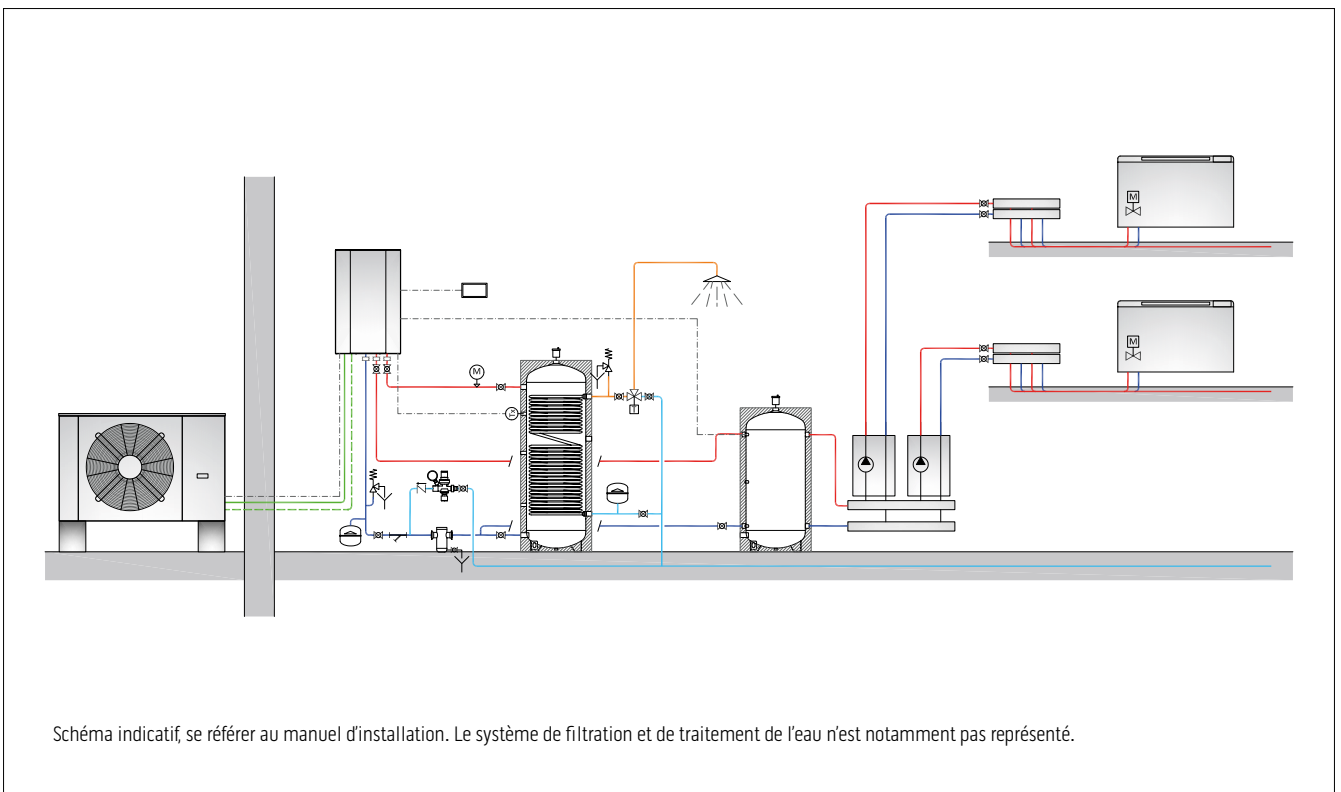
Kit Sherpa Flex Box

Pompe à chaleur SHERPA AQUADUE S3 E et SHERPA S3 E avec KIT SHERPA FLEX BOX AS (chauffage et climatisation ; production d'ECS à haute température) ; terminaux ventilo-radiateurs Bi2 SLR avec vannes 3 voies.



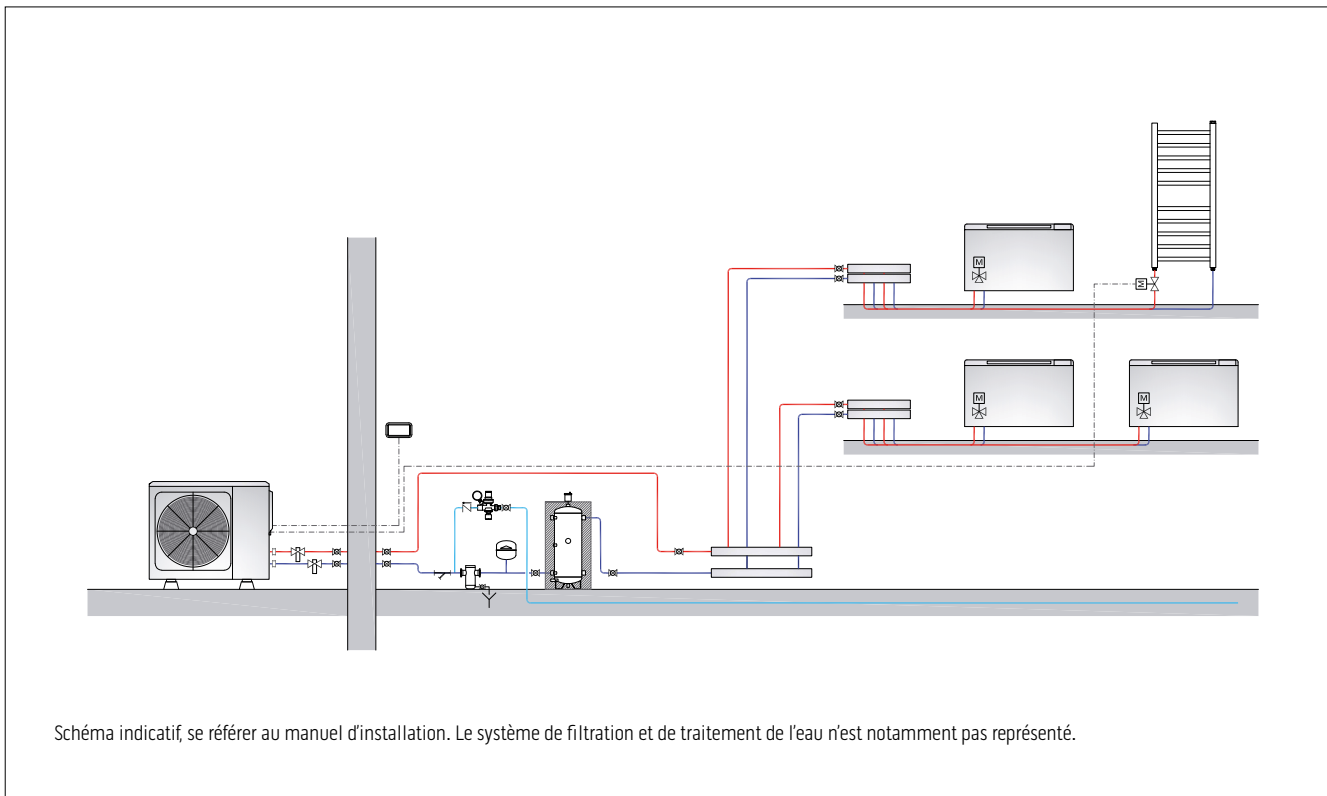
Pompes à chaleur Sherpa Cold

Pompe à chaleur SHERPA COLD (chauffage et climatisation ; production d'ECS) terminaux ventilo-radiateurs Bi2 SLR avec vannes 3 voies et ballon tampon (utilisé comme séparateur hydraulique). Ballon tampon de l'eau technique avec production instantanée d'ECS. Il est obligatoire de prévoir à l'extérieur de la pompe à chaleur les soupapes de sécurité et les vases d'expansion correctement dimensionnés.



Pompes à chaleur Sherpa Monobloc

Pompe à chaleur SHERPA MONOBLOC S2 E (chauffage et climatisation) terminaux de ventilo-radiateurs Bi2 SLR avec vannes à 3 voies et ballon tampon à inertie en série sur le tuyau de retour du système de climatisation.



Pompe à chaleur SHERPA MONOBLOC S2 E (chauffage et climatisation ; production d'ECS) terminaux de ventilo-radiateurs Bi2 SLR, Intégration de l'eau chaude sanitaire avec le solaire thermique et le ballon tampon à inertie intégré (utilisé comme séparateur hydraulique) pour le système de climatisation.

