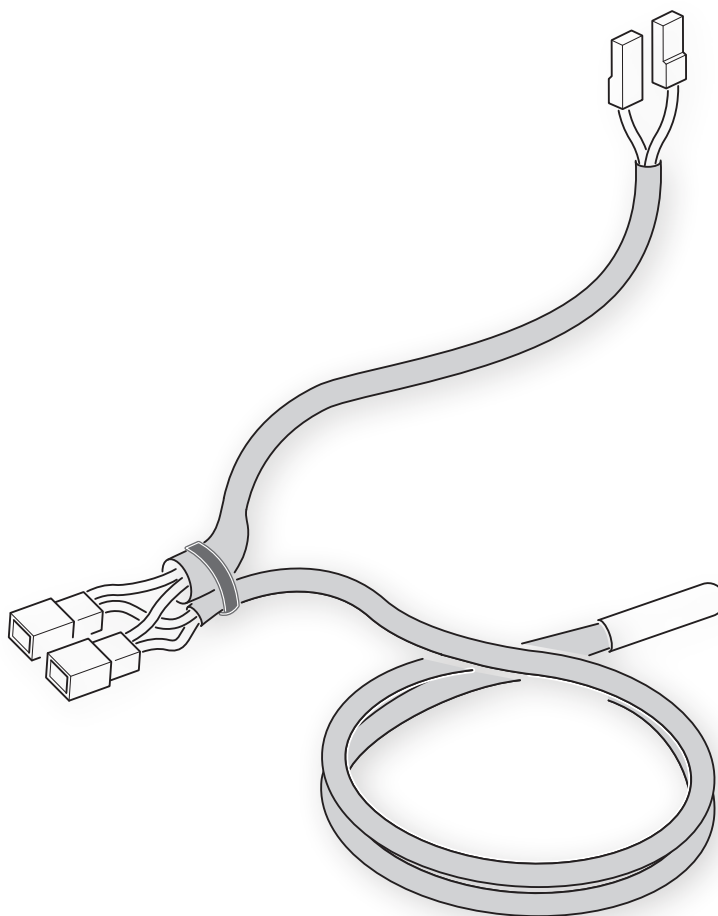


KIT B0620



ISTRUZIONI DI MONTAGGIO **IT**

INSTRUCTIONS FOR ASSEMBLY **EN**

INSTRUCTIONS DE MONTAGE **FR**

MONTAGEANLEITUNG **DE**

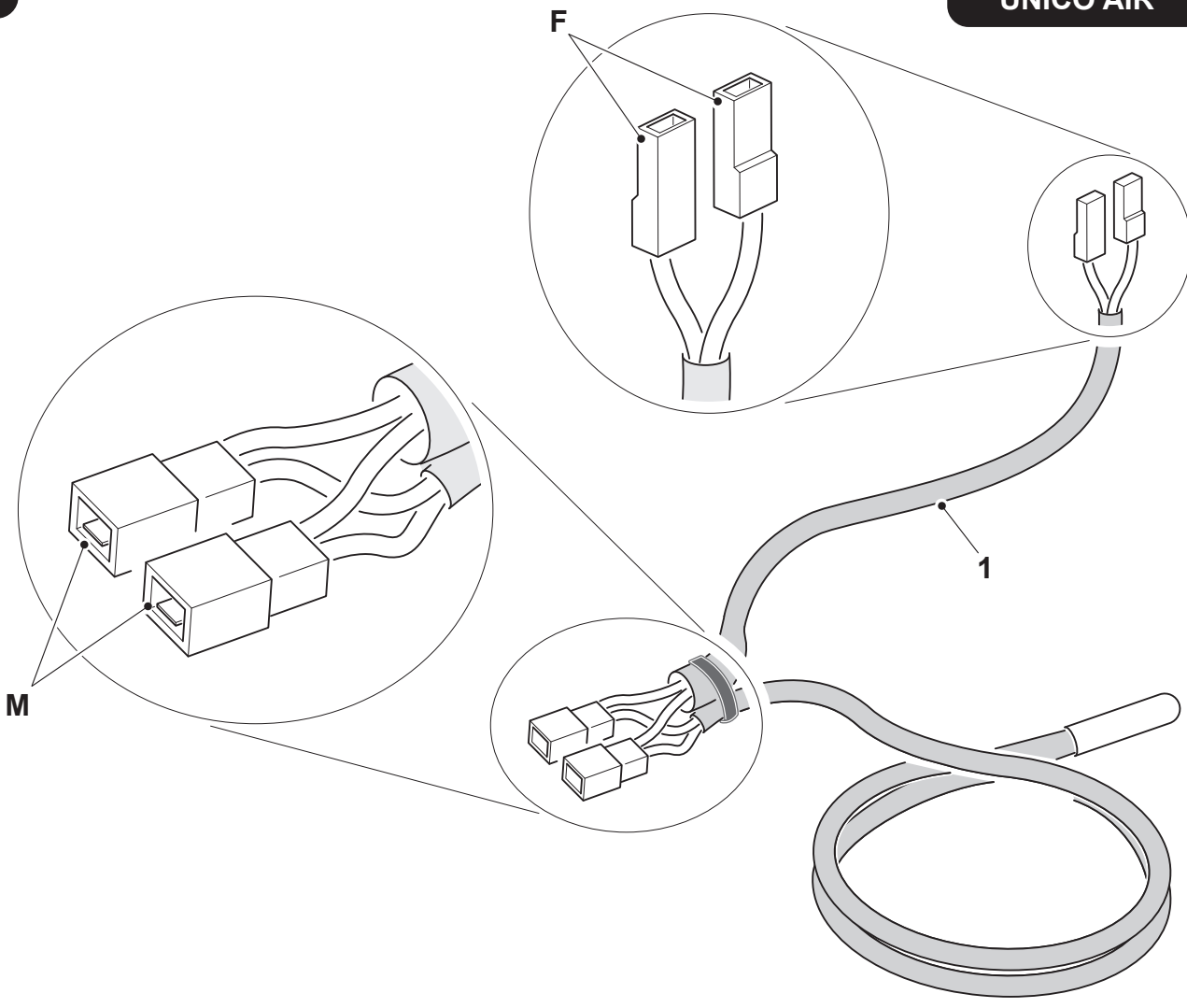
INSTRUCCIONES PARA EL MONTAJE **ES**

MONTAGE-INSTRUCTIES **NL**

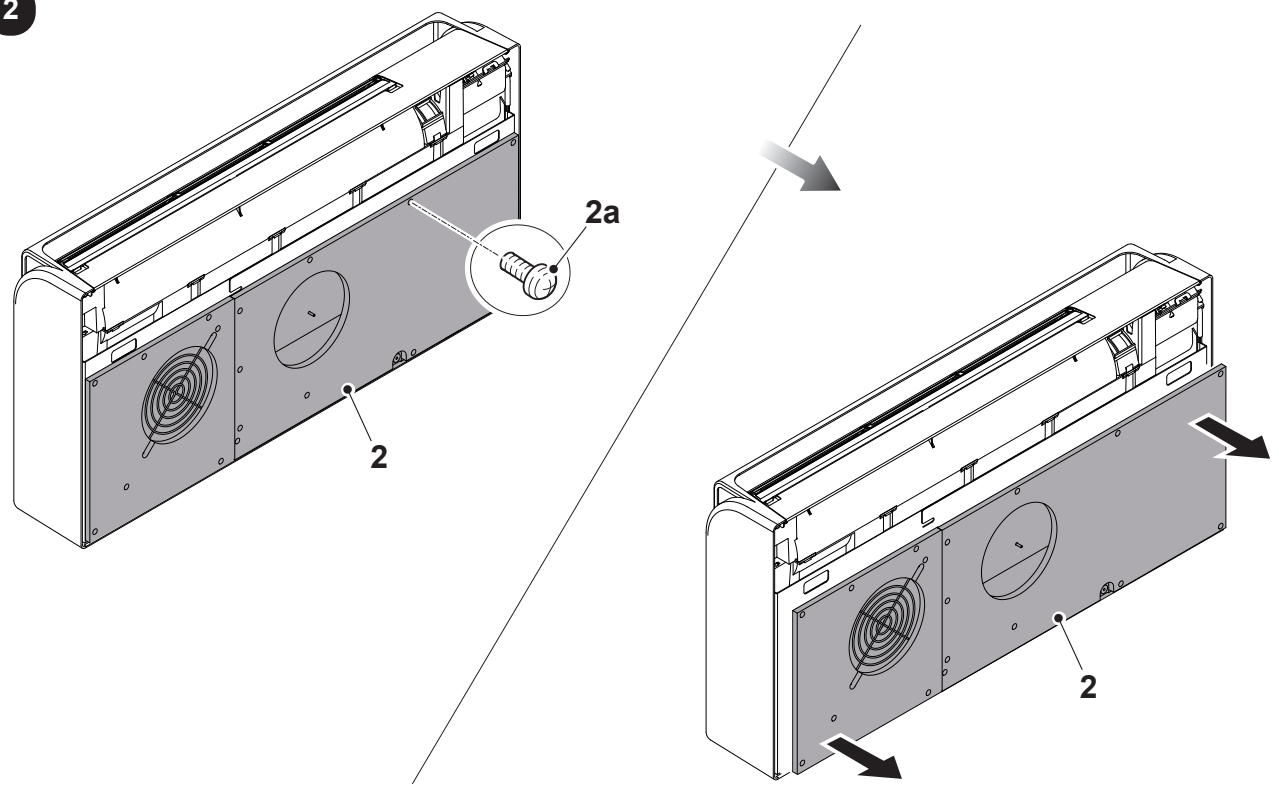
MONTERINGSANVISNINGAR **SV**

1

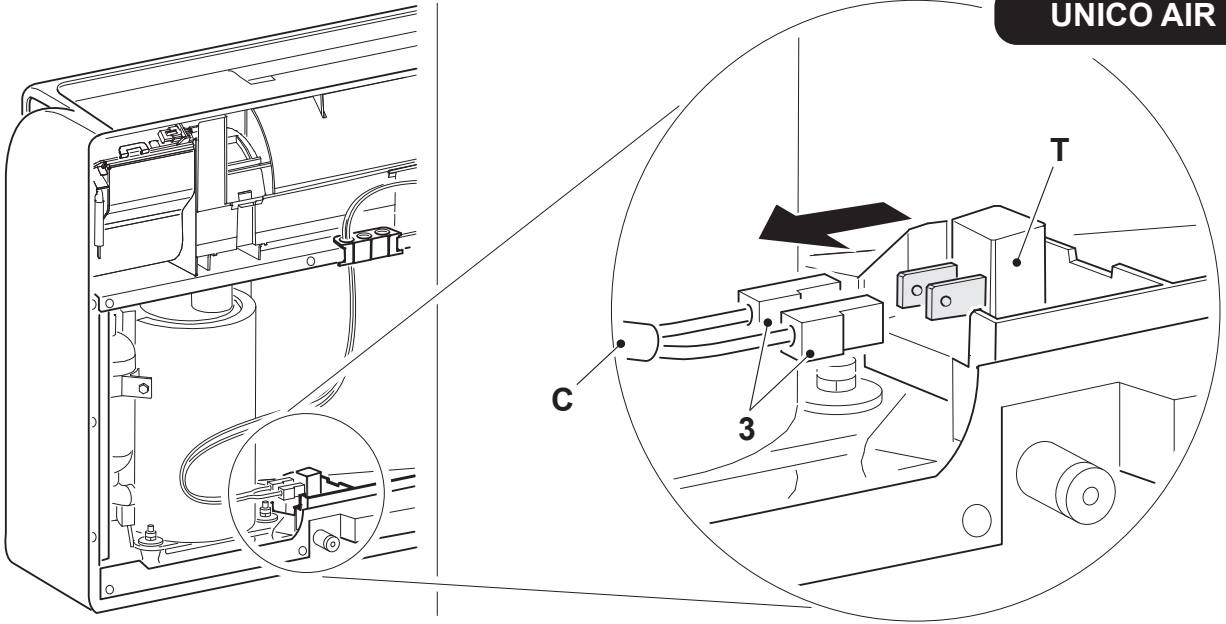
UNICO AIR



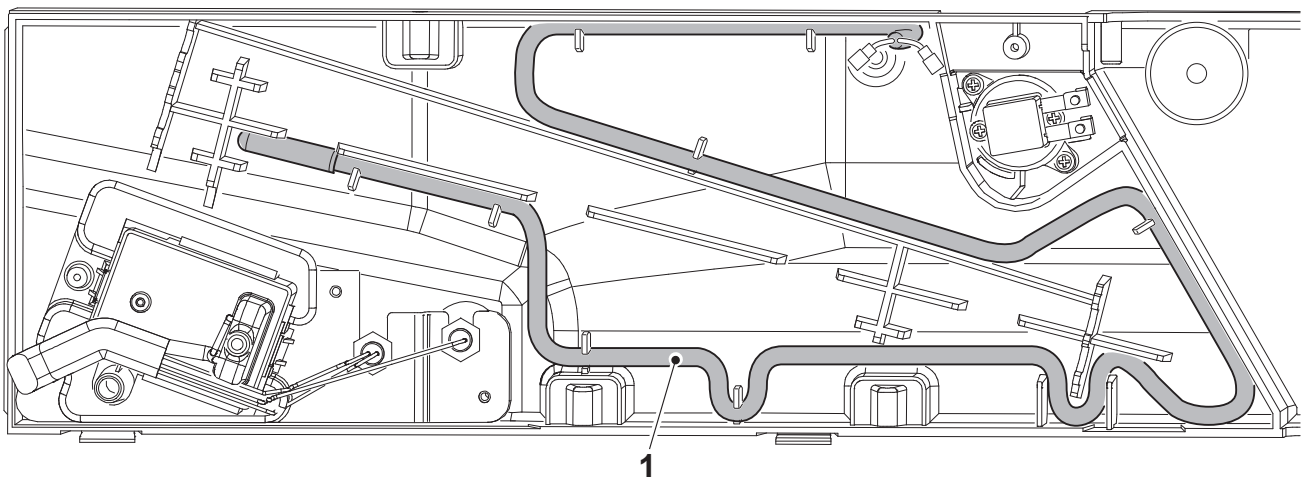
2



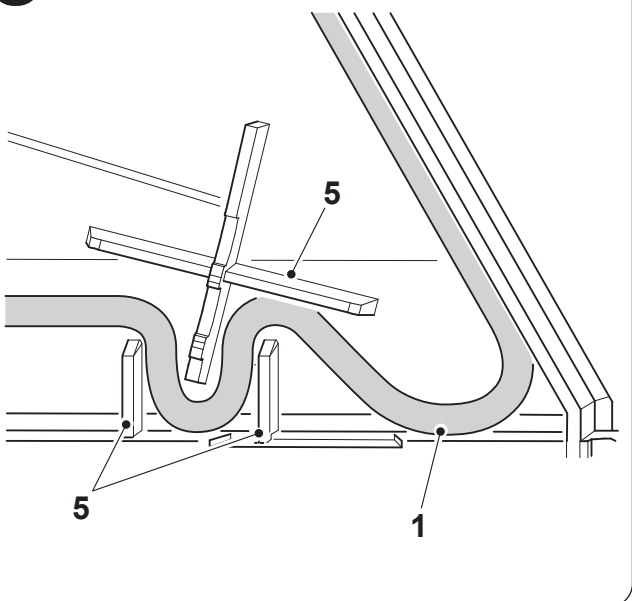
3



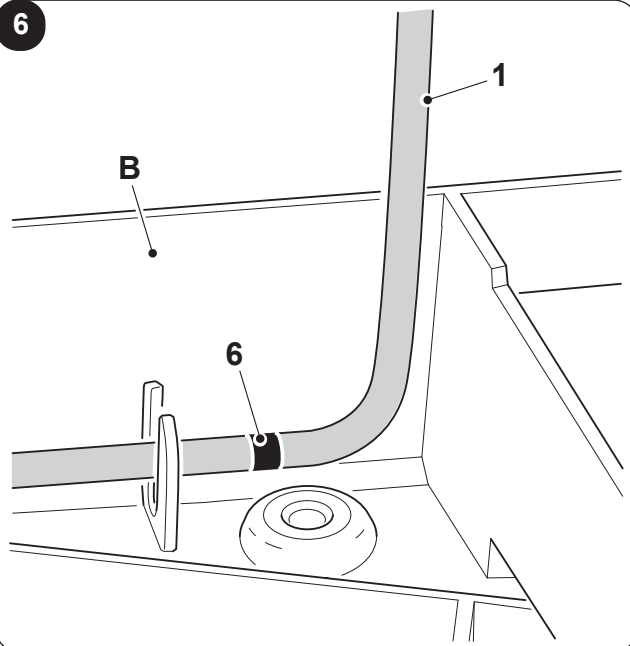
4



5

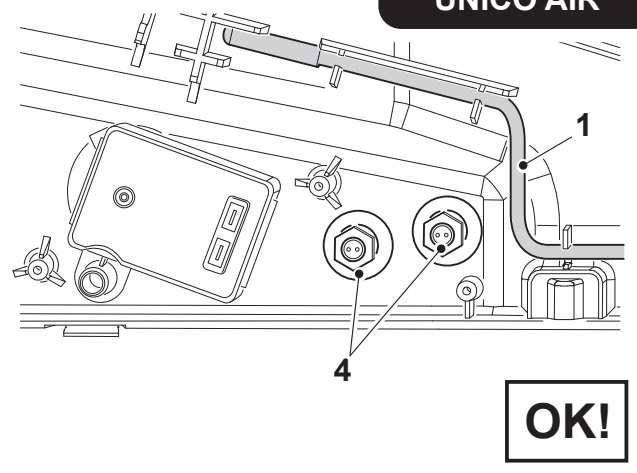
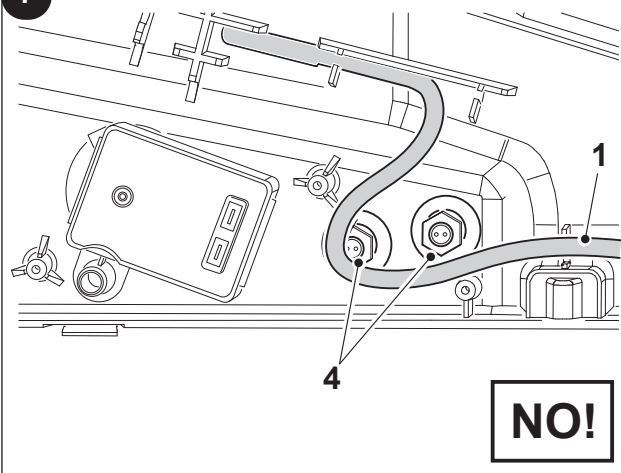


6

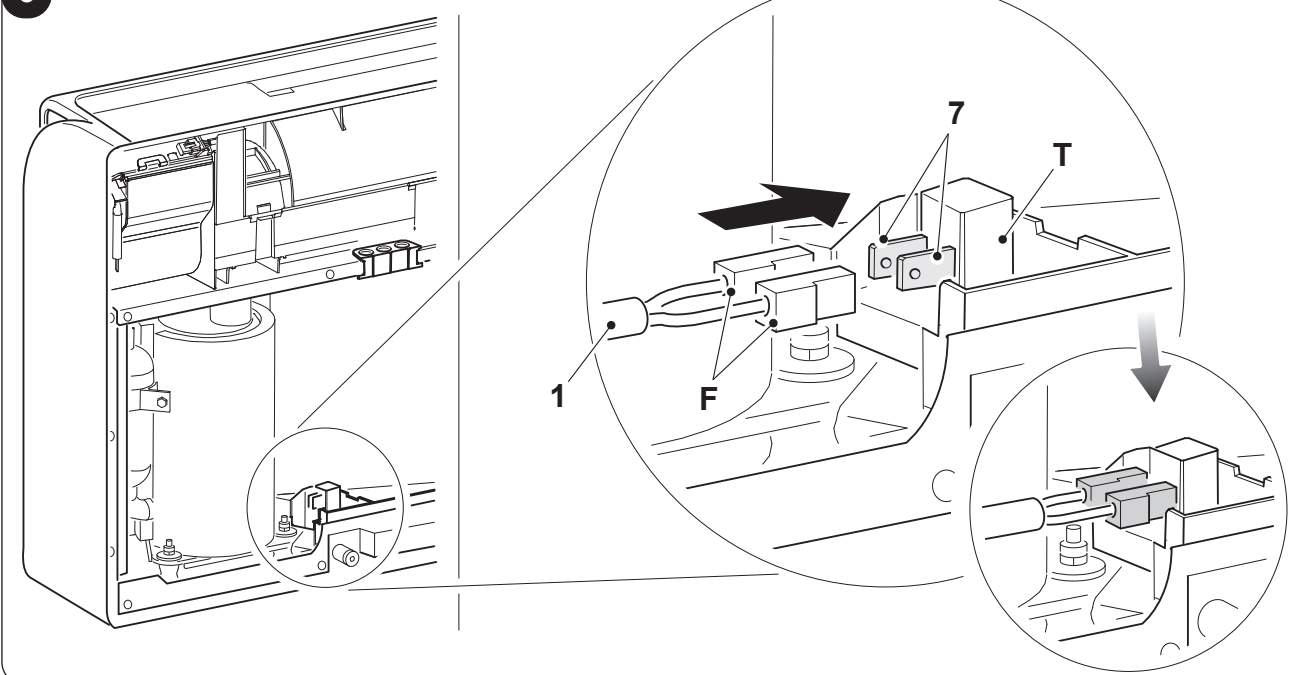


7

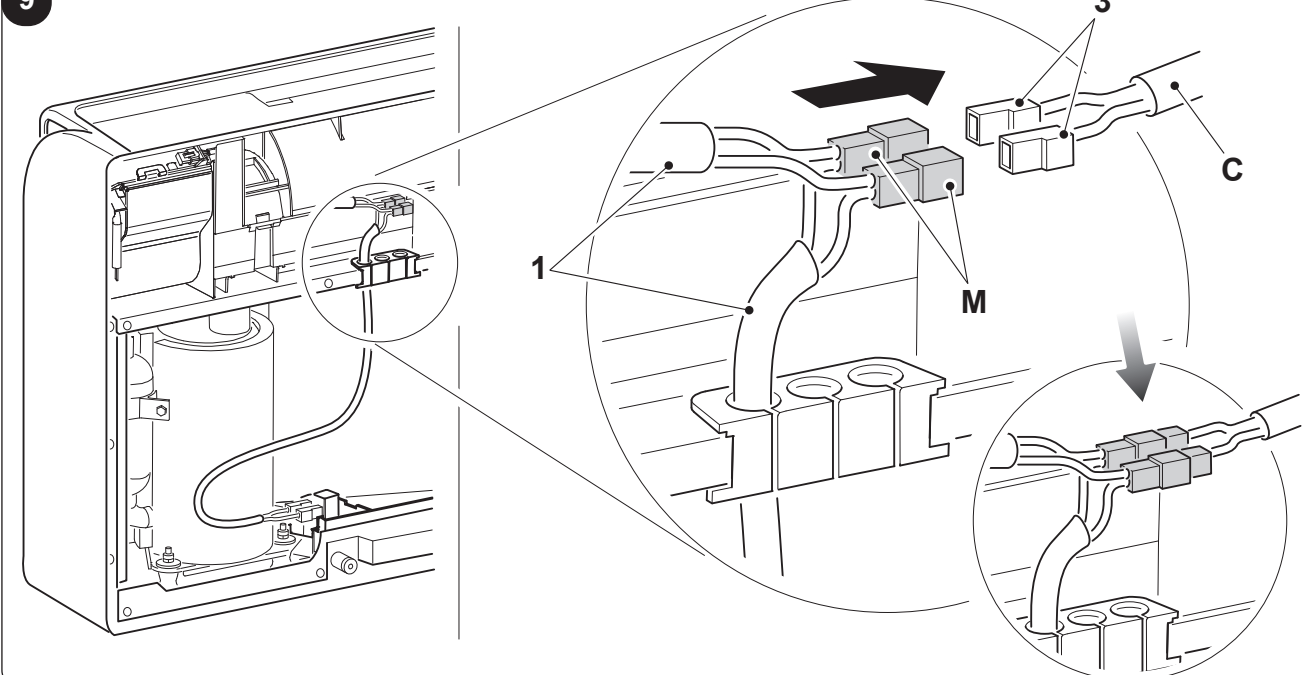
UNICO AIR



8

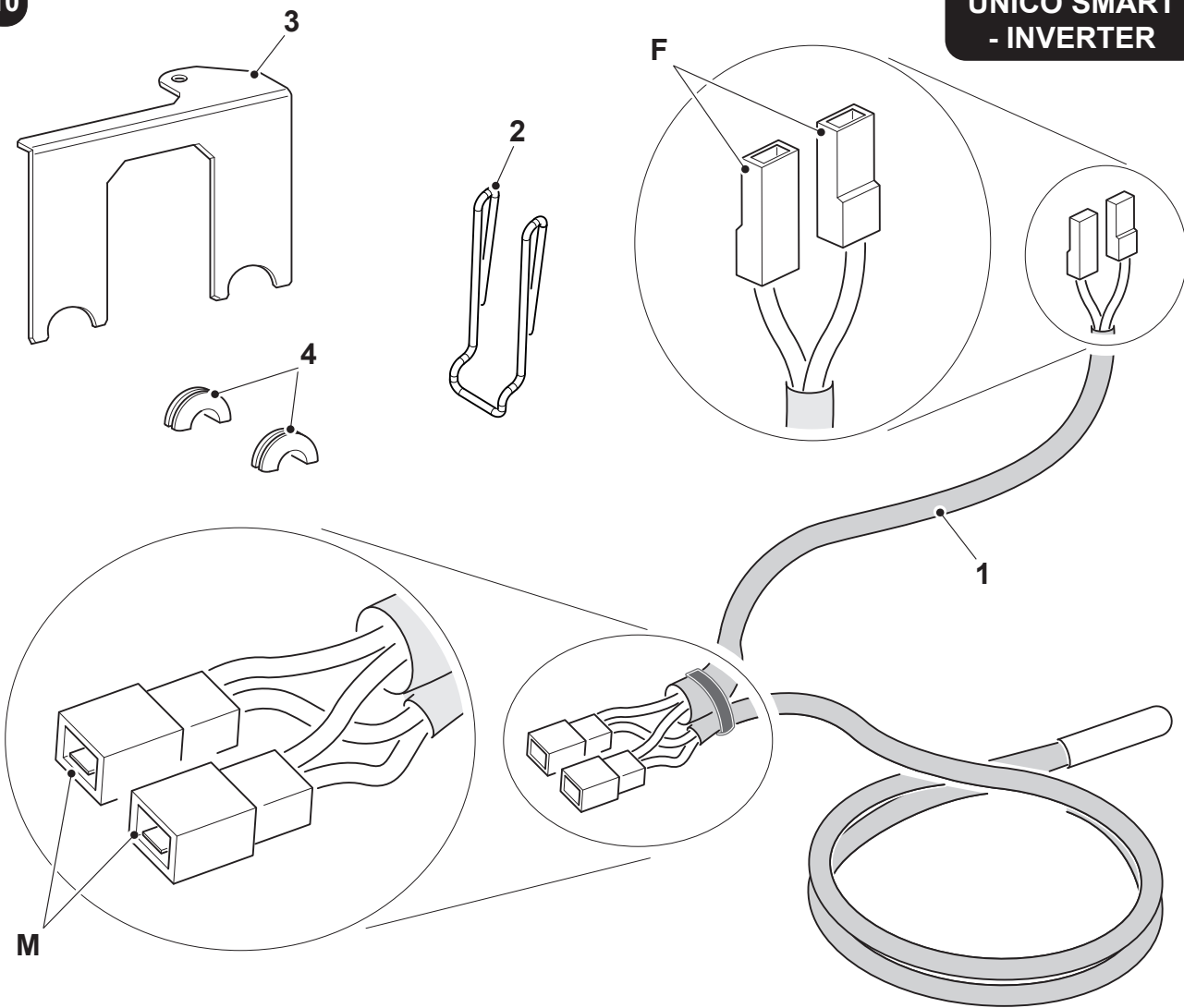


9

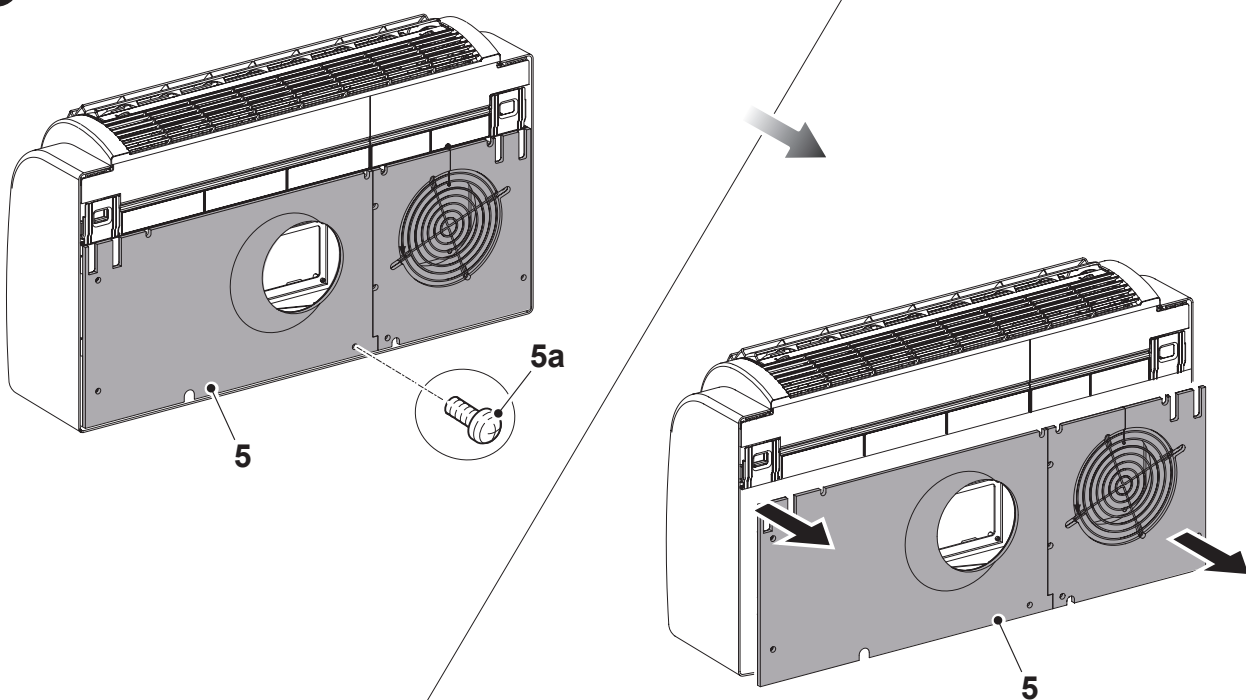


10

UNICO SMART
- INVERTER

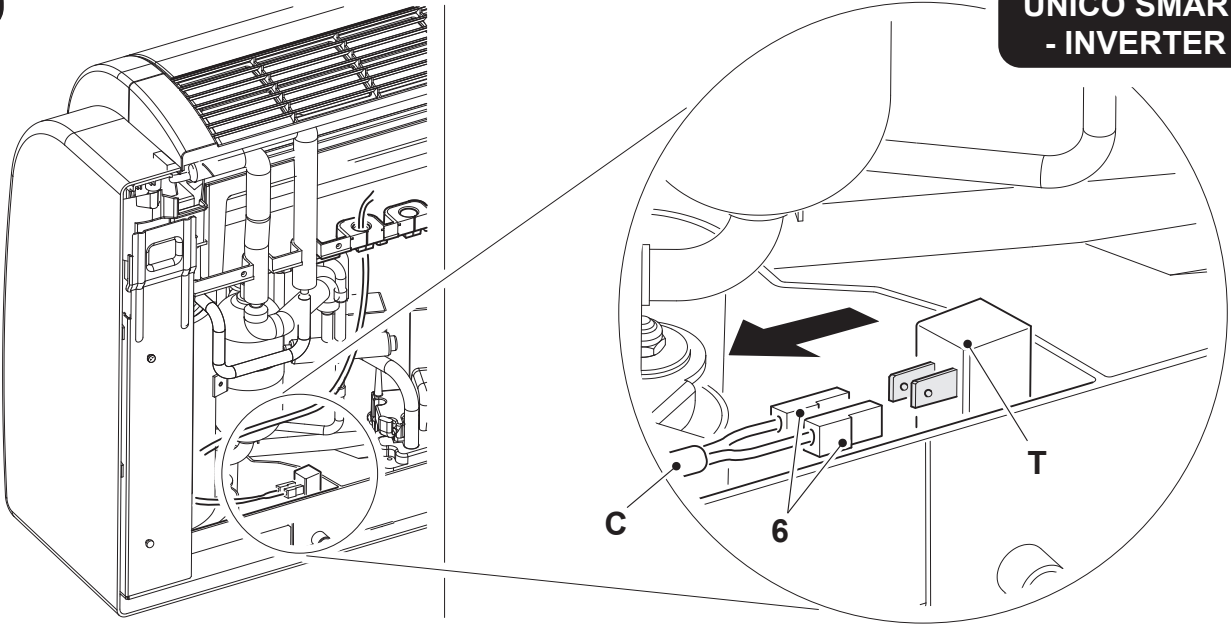


11

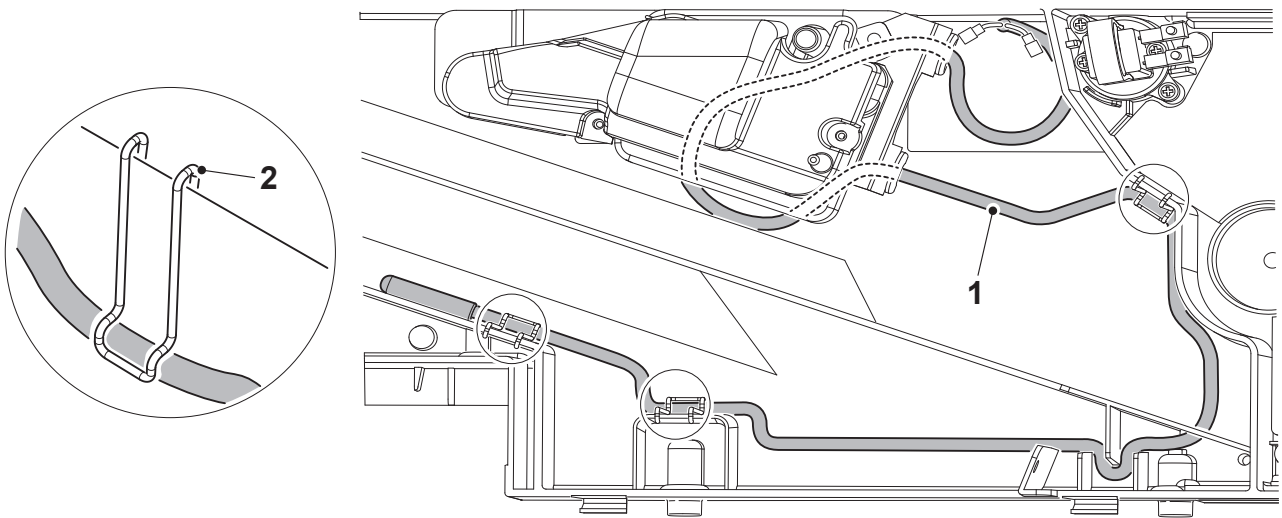


12

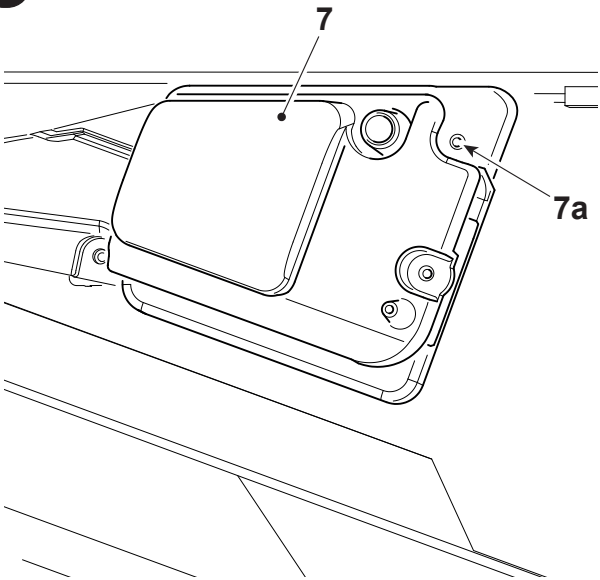
**UNICO SMART
- INVERTER**



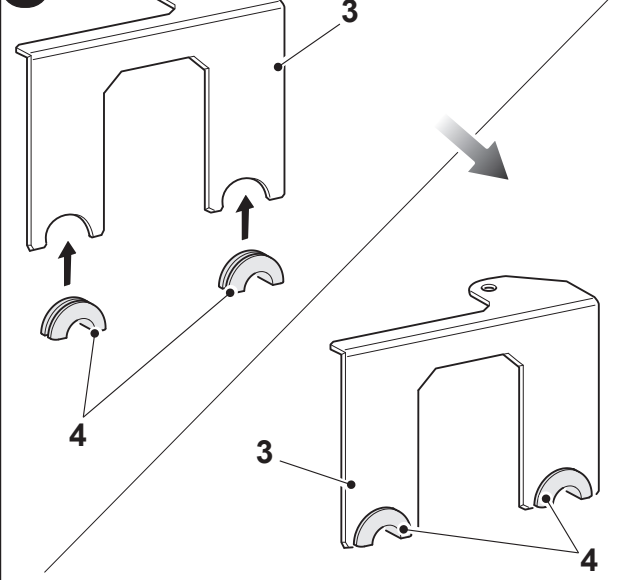
13



14

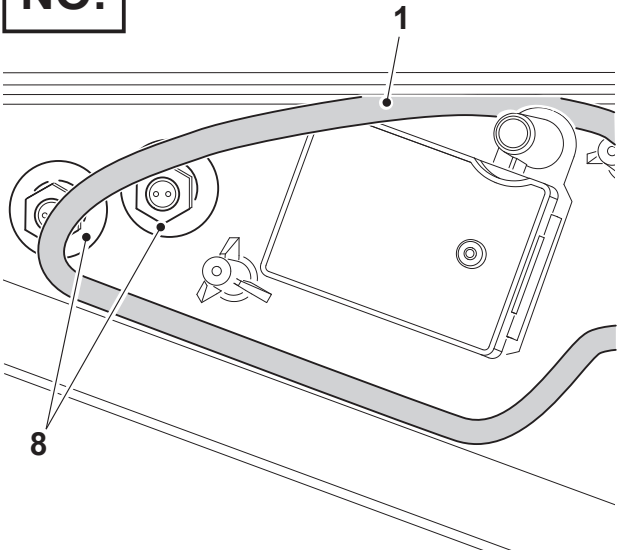


15

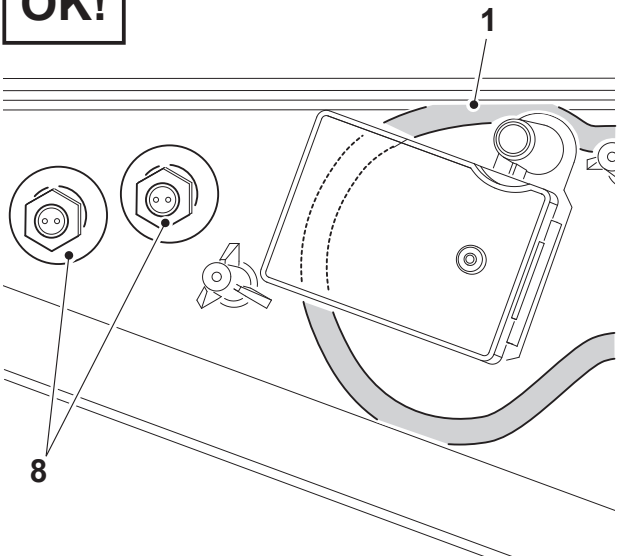


16

NO!

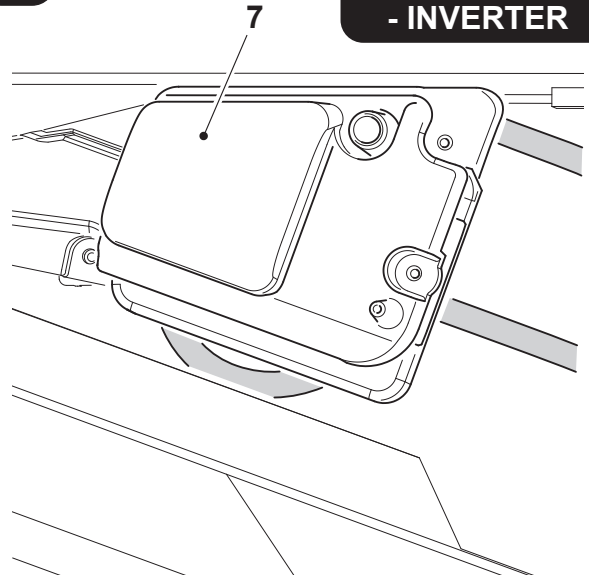


OK!

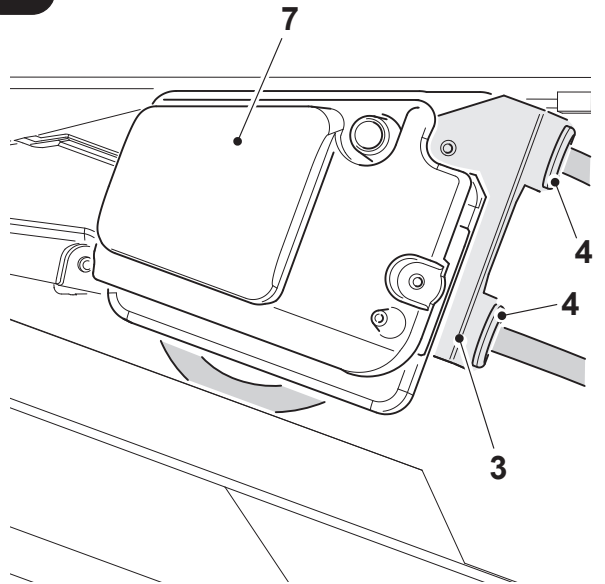


17a

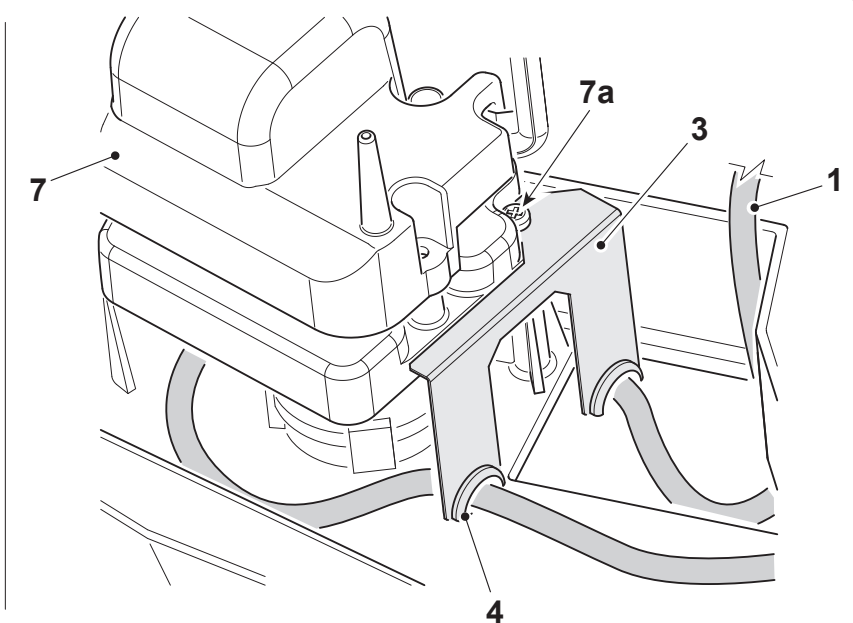
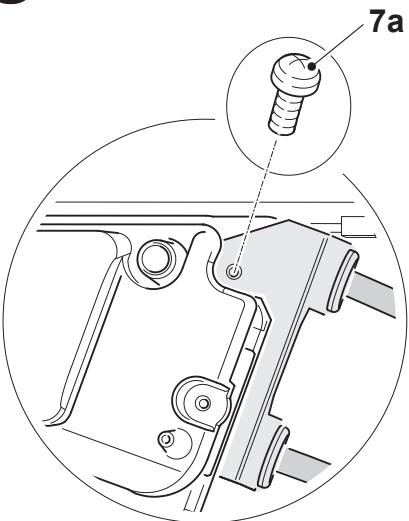
**UNICO SMART
- INVERTER**

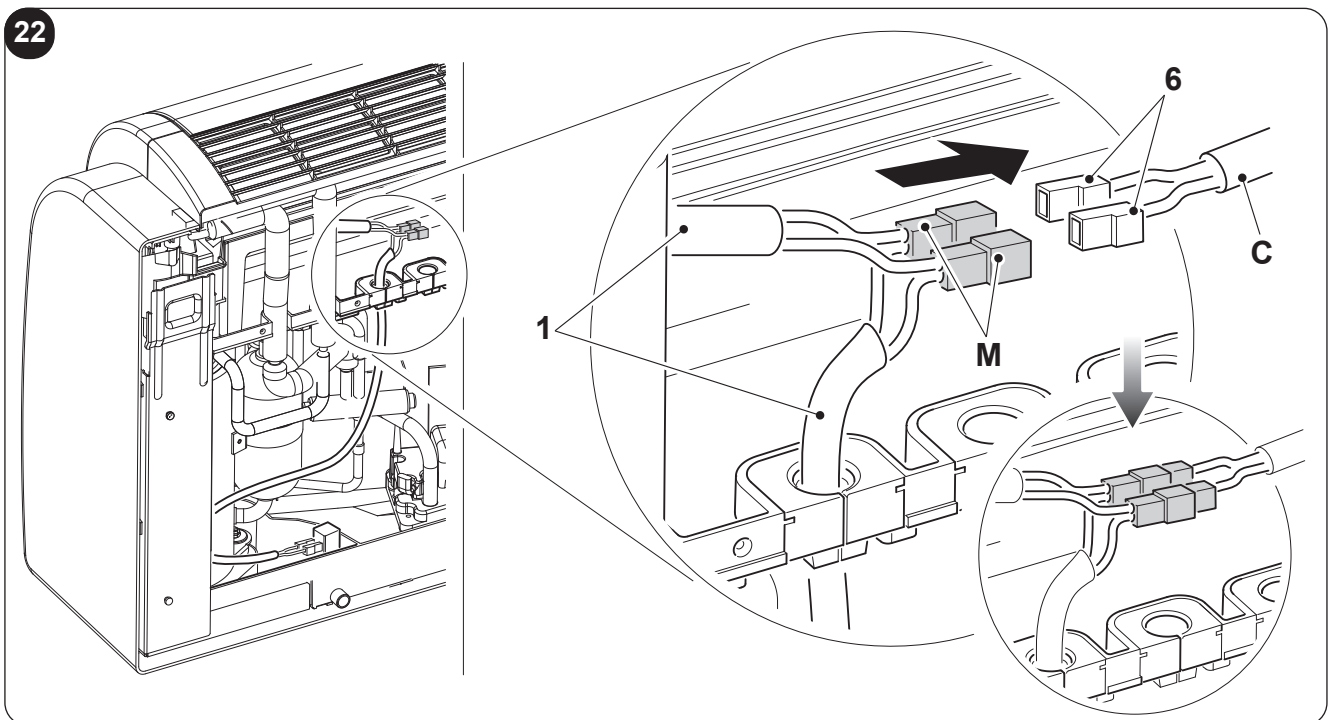
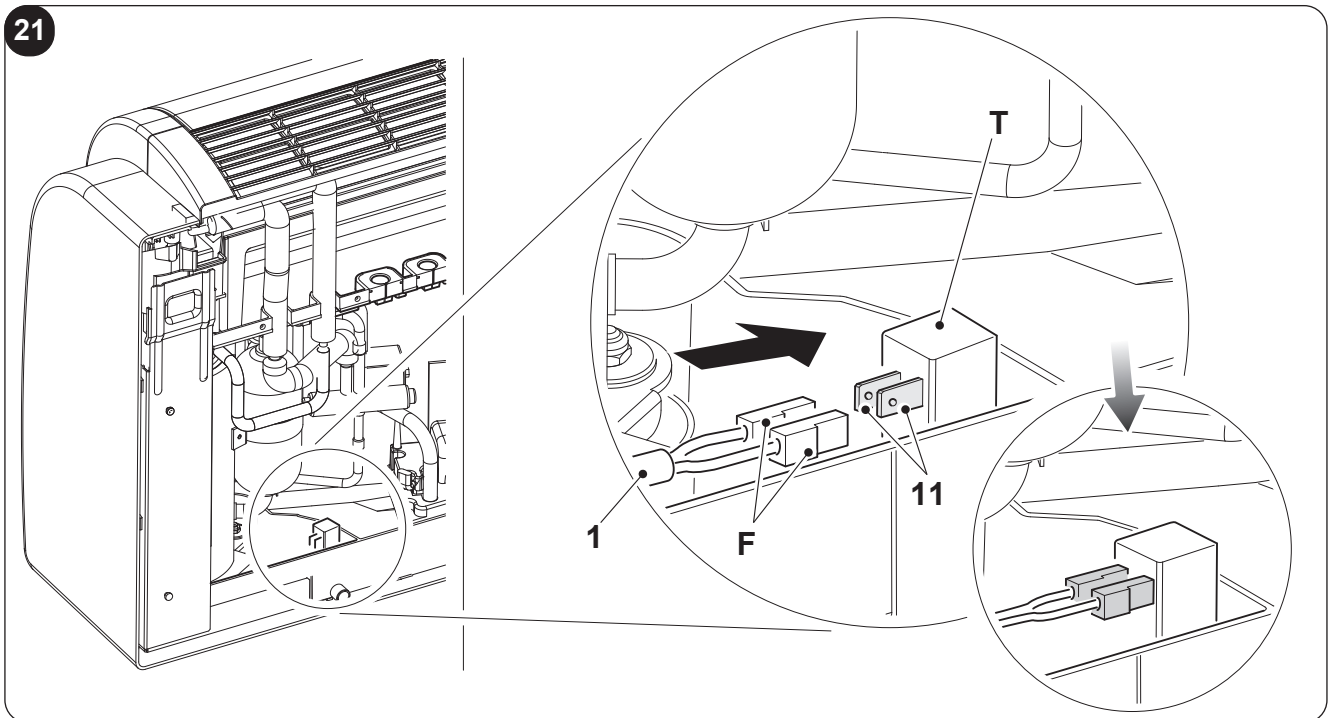
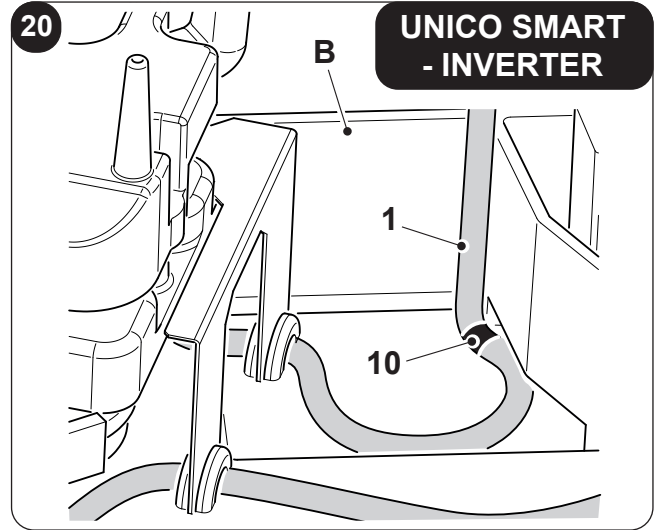
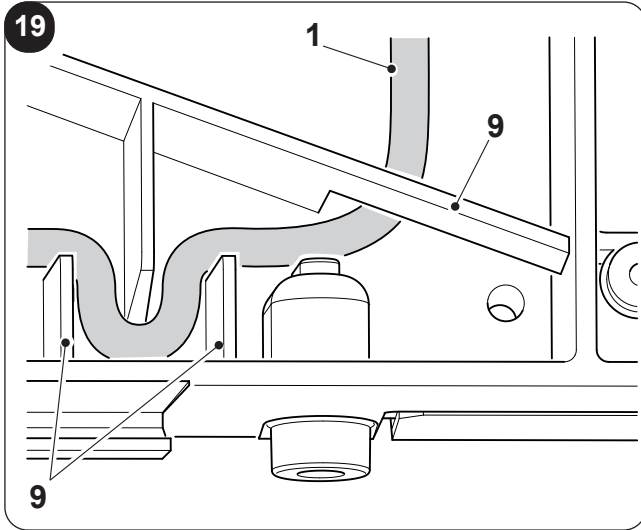


17b



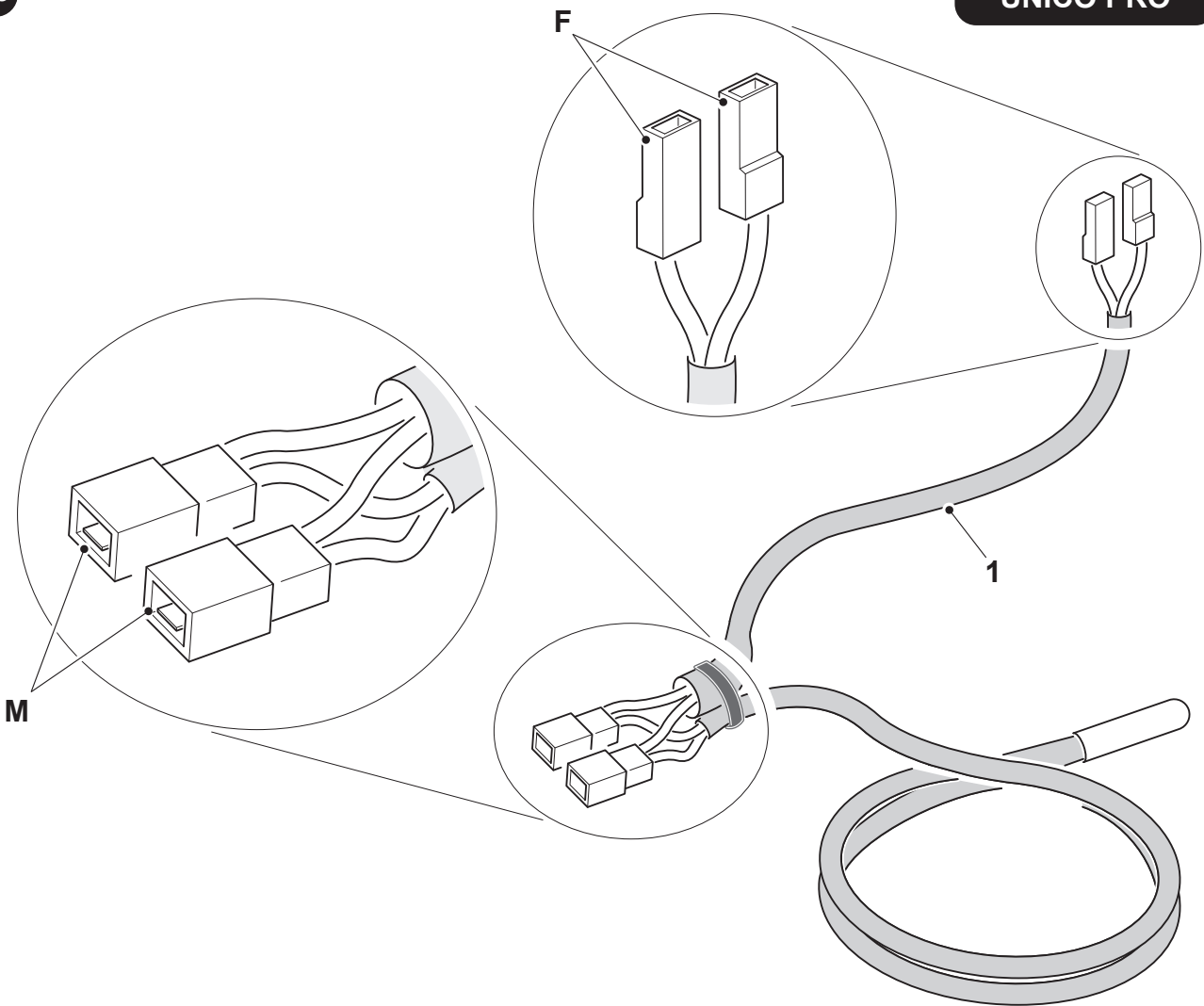
18



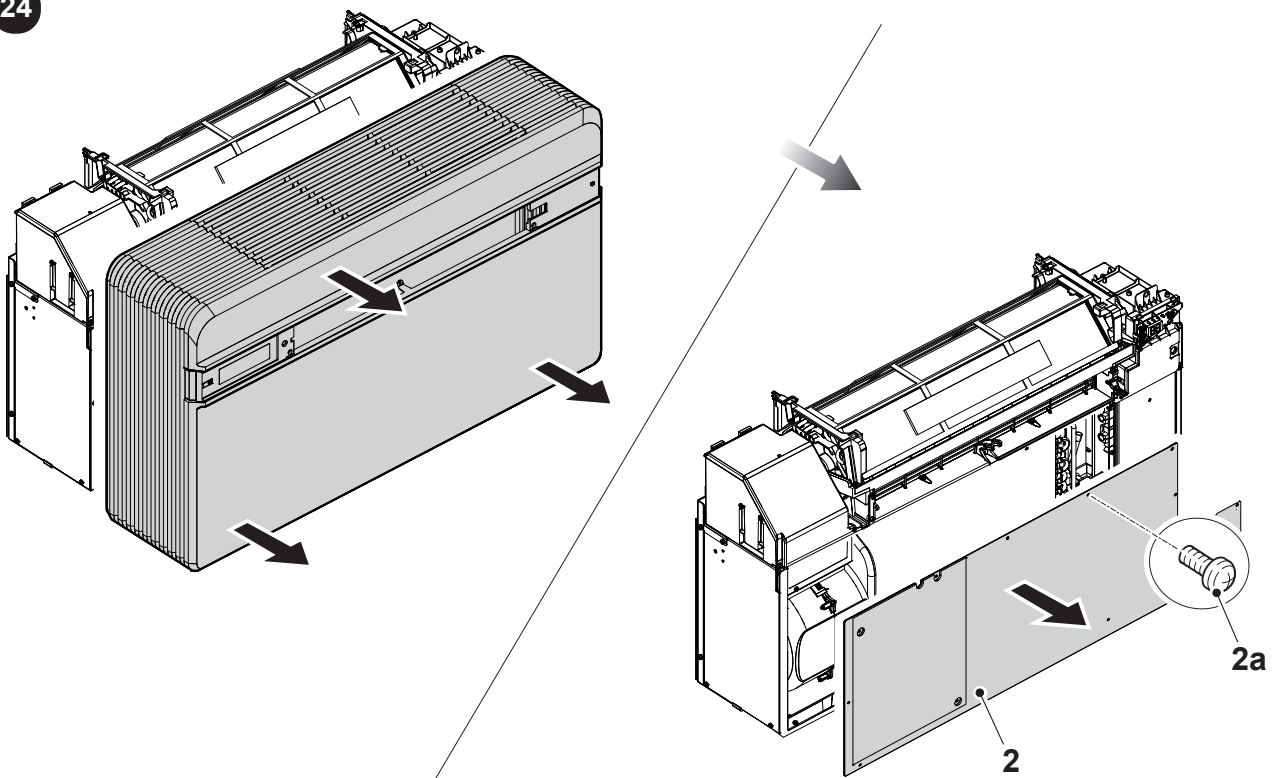


23

UNICO PRO

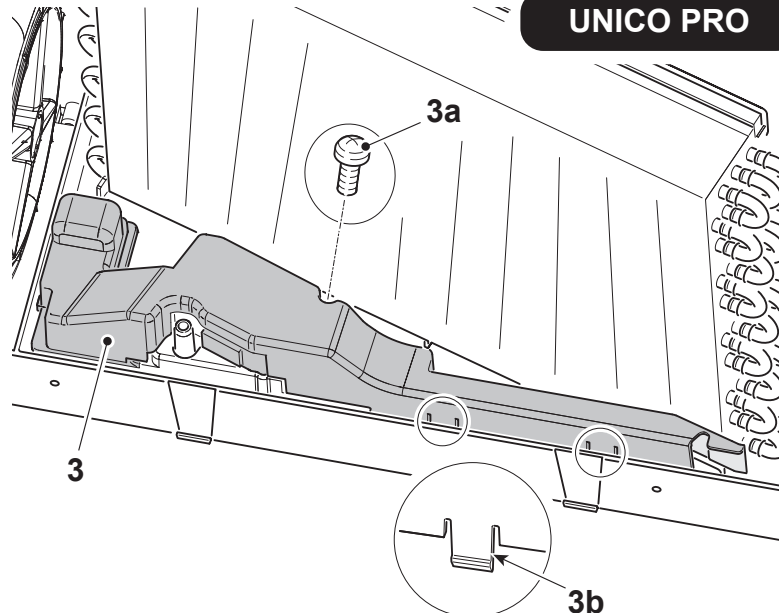
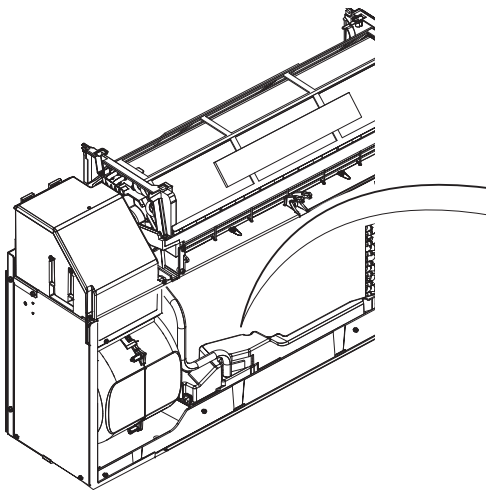


24

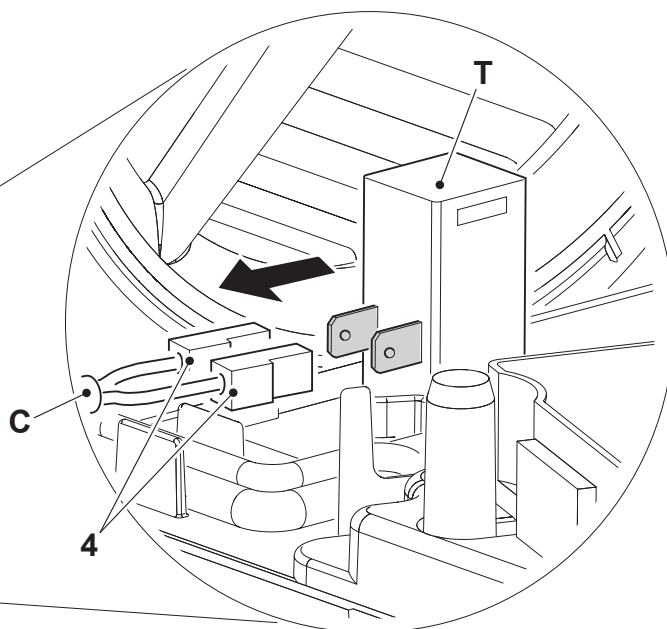
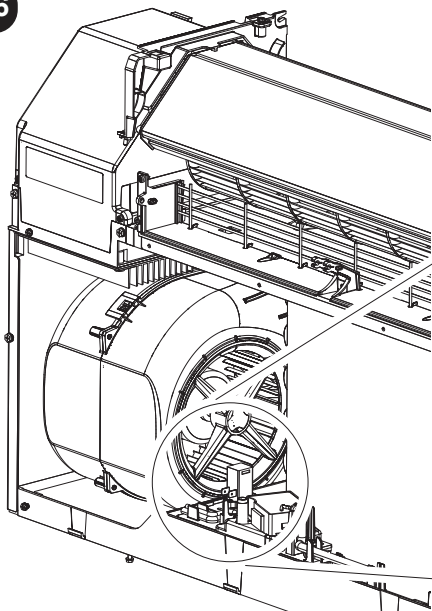


25

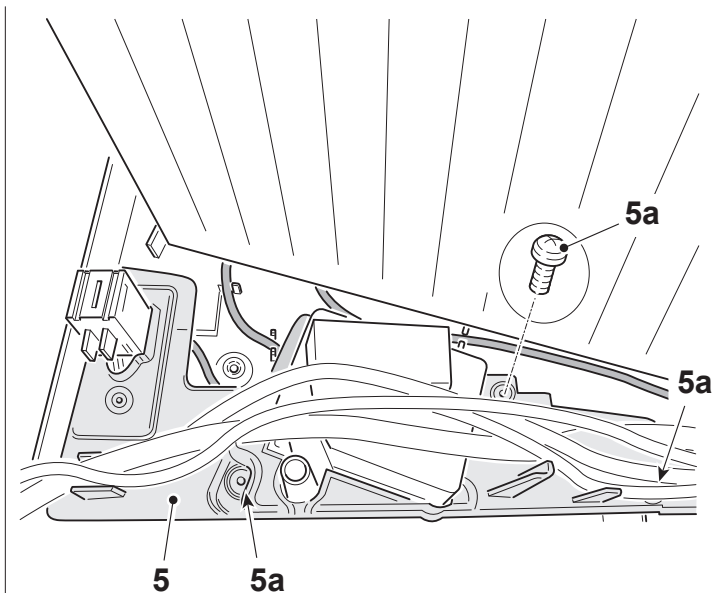
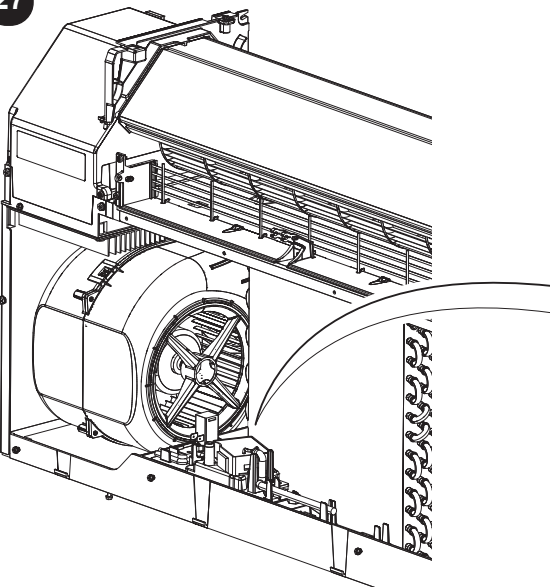
UNICO PRO



26

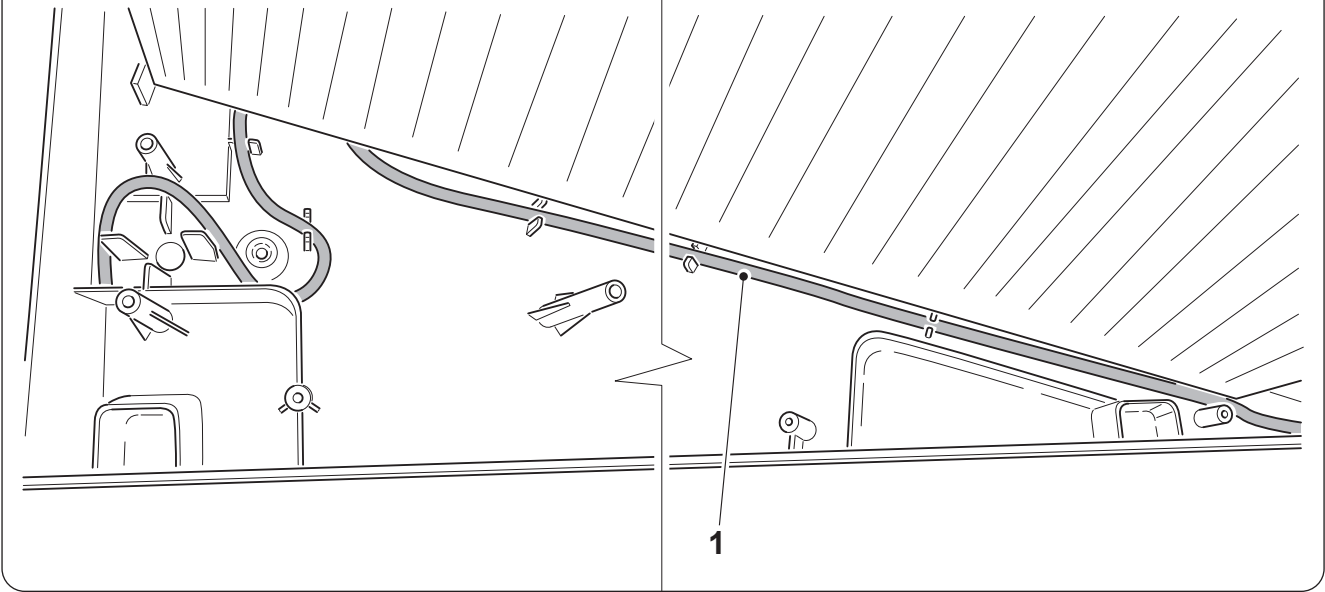


27

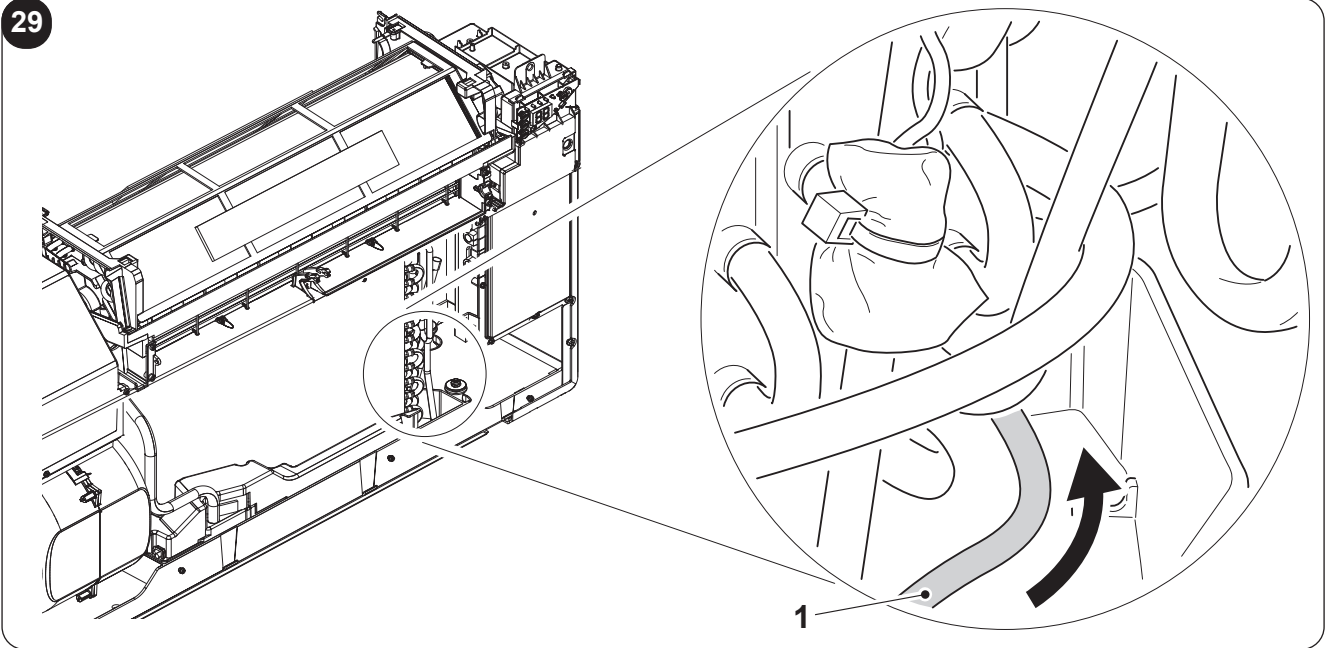


28

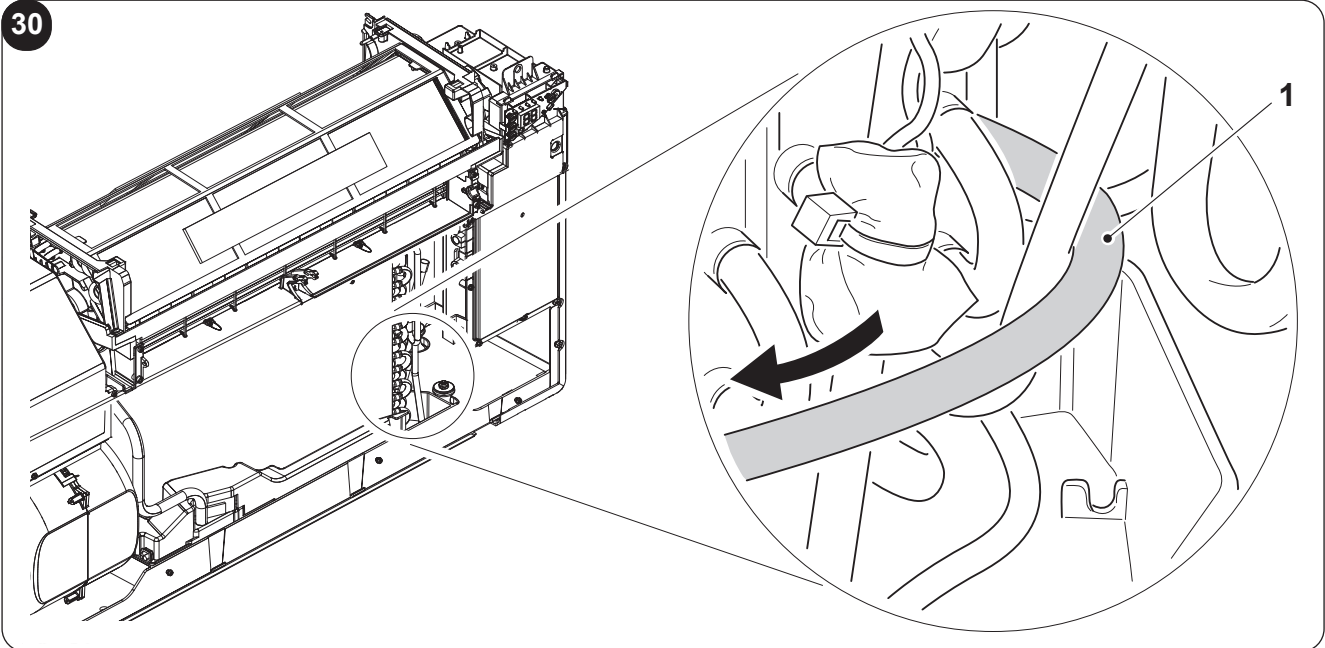
UNICO PRO



29

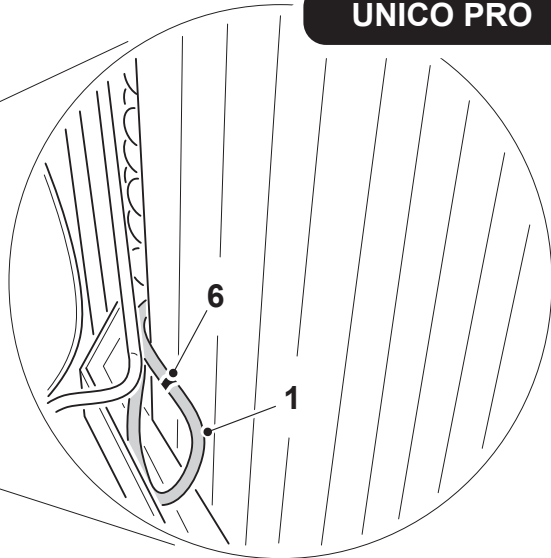
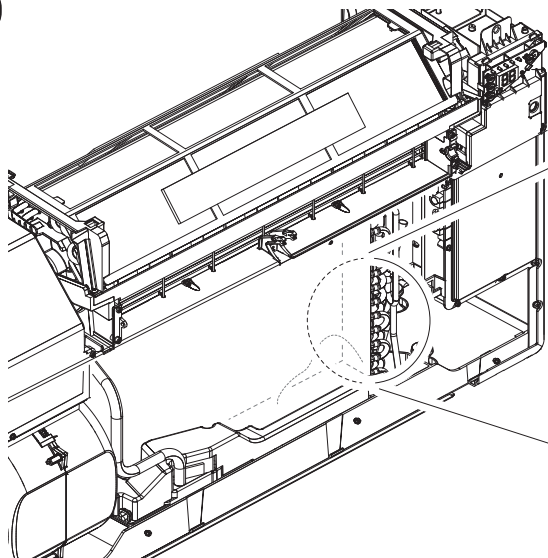


30

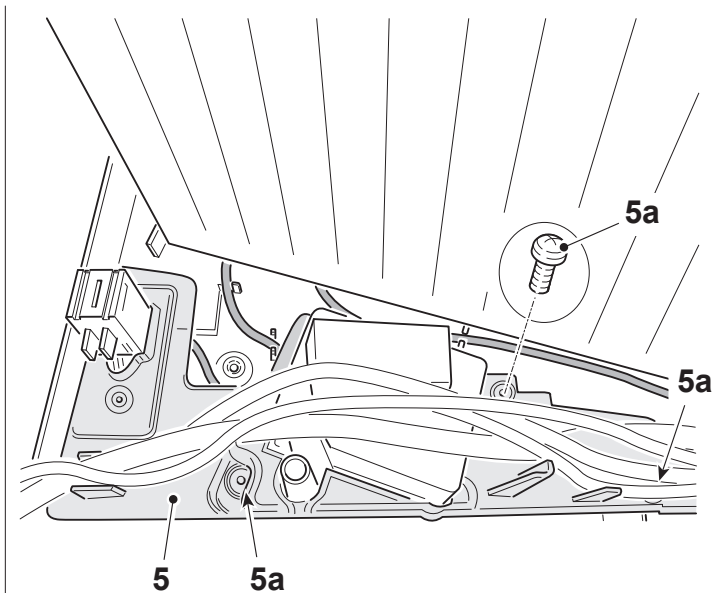
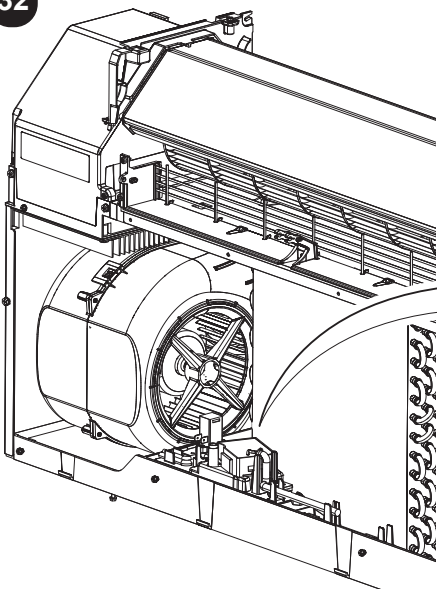


31

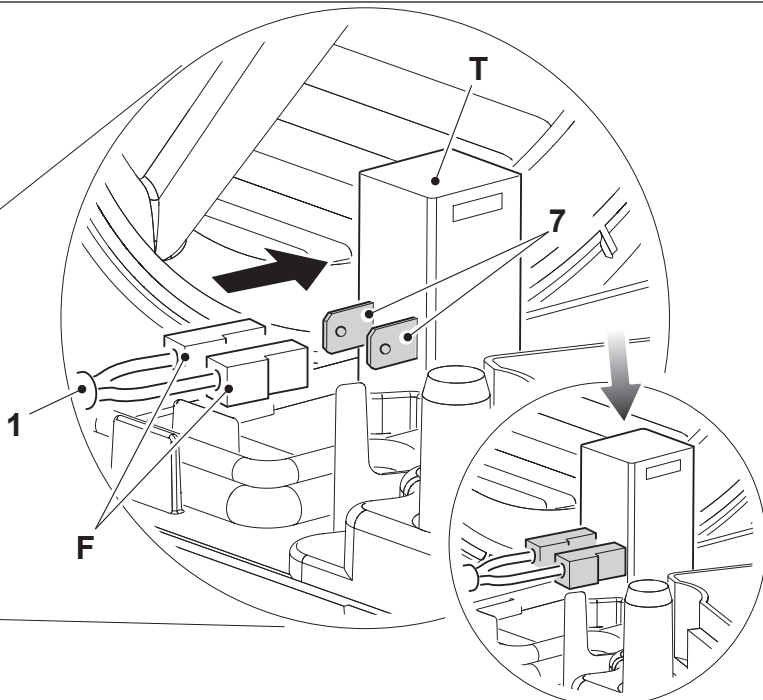
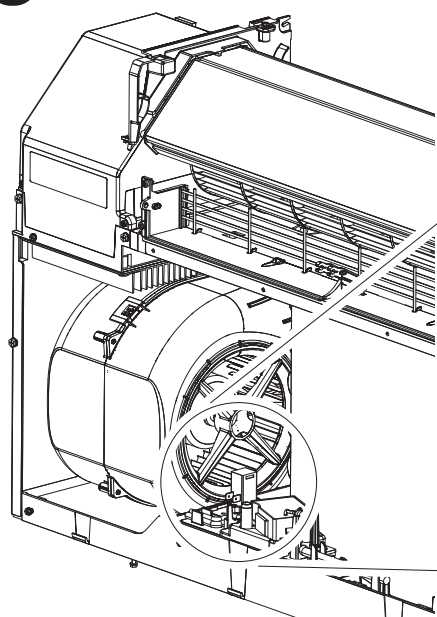
UNICO PRO



32

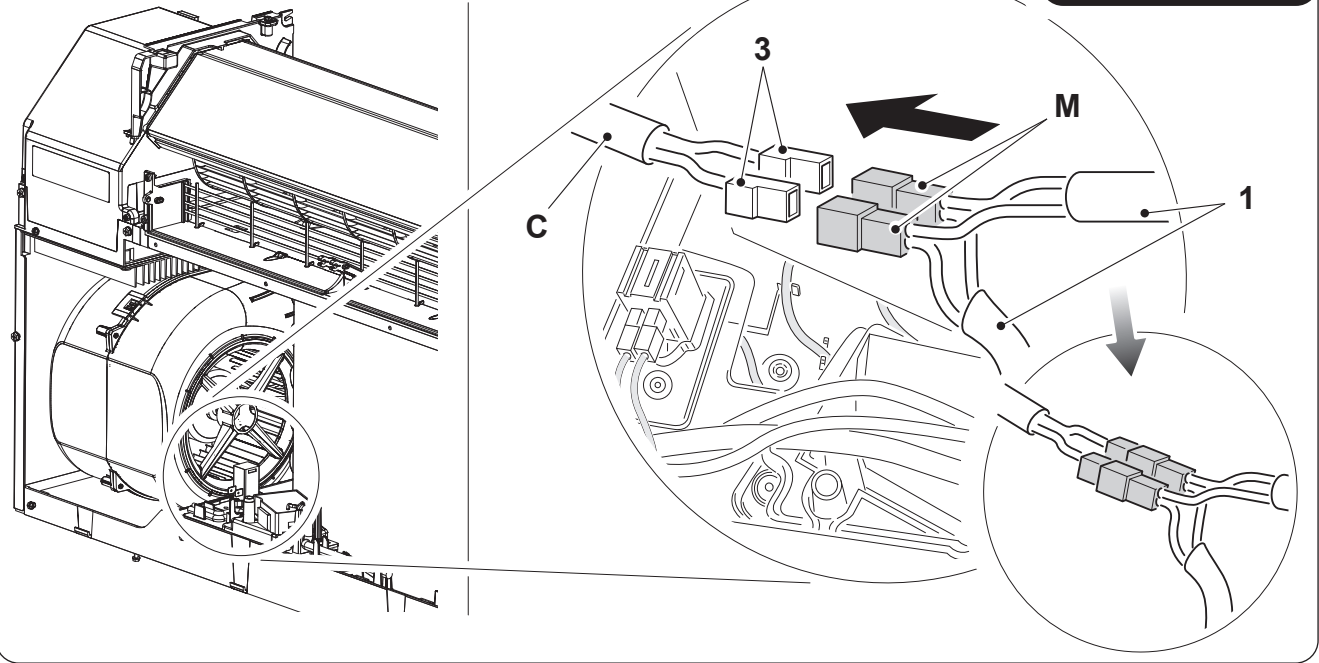


33

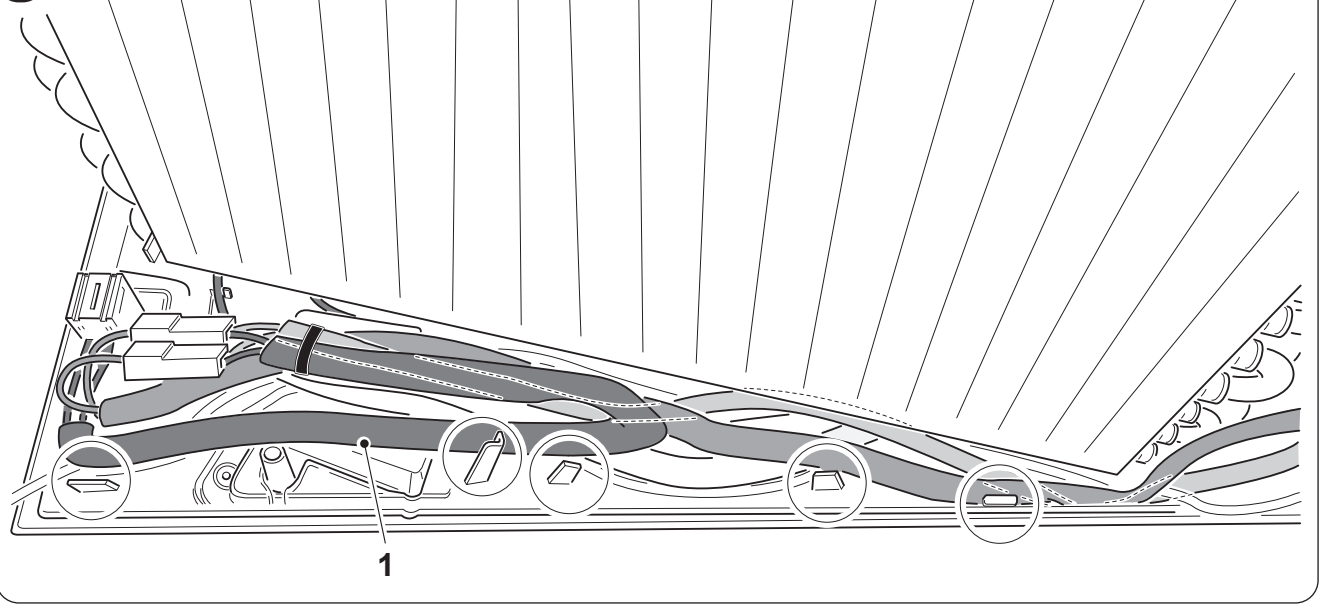


34

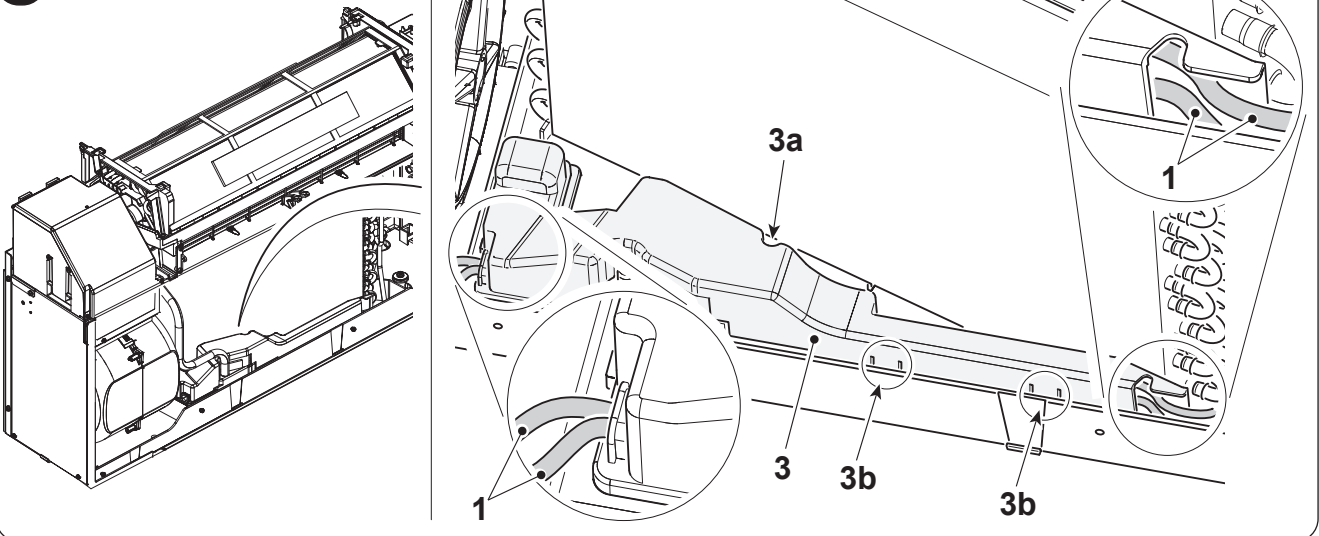
UNICO PRO



35



36



ILLUSTRAZIONI

Le illustrazioni sono raggruppate nelle pagine iniziali del manuale



0 - AVVERTENZE

0.1 - AVVERTENZE GENERALI

QUANDO SI UTILIZZANO APPARECCHIATURE ELETTRICHE, È SEMPRE NECESSARIO SEGUIRE PRECAUZIONI DI SICUREZZA DI BASE PER RIDURRE RISCHI DI INCENDIO, SCOSSE ELETTRICHE E INFORTUNI A PERSONE, INCLUSO QUANTO SEGUE:

1. Documento riservato ai termini di legge con divieto di riproduzione o di trasmissione a terzi senza esplicita autorizzazione della ditta OLIMPIA SPLENDID.

Le macchine possono subire aggiornamenti e quindi presentare particolari diversi da quelli raffigurati, senza per questo costituire pregiudizio per i testi contenuti in questo manuale.



2. Leggere attentamente il presente manuale prima di procedere con le operazioni di installazione ed attenersi scrupolosamente a quanto descritto nei singoli capitoli.



3. Conservare con cura questo libretto per ogni ulteriore consultazione.

4. LA DITTA COSTRUTTRICE NON SI ASSUME RESPONSABILITÀ PER DANNI A PERSONE O COSE DERIVANTI DALLA MANCATA OSSERVANZA DELLE NORME CONTENUTE NEL PRESENTE LIBRETTO.

5. La ditta costruttrice si riserva il diritto di apportare modifiche in qualsiasi momento ai propri modelli, fermo restando le caratteristiche essenziali descritte nel presente manuale.

6. Installazioni eseguite al di fuori delle avvertenze fornite dal presente manuale e l'utilizzo al di fuori dei limiti di temperatura prescritti fanno decadere la garanzia.

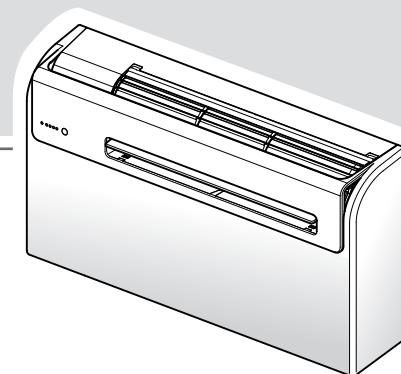


7. Prima di iniziare le procedure di installazione del kit, scollegare l'apparecchio dalla presa di corrente.
Rischio di scossa elettrica.



8. Tutte le operazioni descritte in questo manuale DEVONO essere effettuate da un tecnico specializzato e qualificato.

INSTALLAZIONE KIT MODELLO “UNICO AIR”



1 - DESCRIZIONE COMPONENTI (Fig.1)

1. **Cavo riscaldante cablato**
 - F. Connessioni femmina del cavo riscaldante
 - M. Connessioni maschio del cavo riscaldante

2 - INSTALLAZIONE DEL CAVO RISCALDANTE

- a. Svitare le viti (2a) del pannello posteriore (2) (fig.2).
- b. Rimuovere il pannello posteriore (2) (fig.2).
- c. Sconnettere i due faston (3) del cavo (C) dal termo-attuatore (T) (fig.3).
- d. Posizionare il cavo riscaldante (1) come illustrato in figura 4. Forzarne la curvatura tra le nervature (5) (fig.5).
- e. Completare il percorso del cavo riscaldante (1) fino al segno (6) quindi farlo uscire dalla bacinella (B).



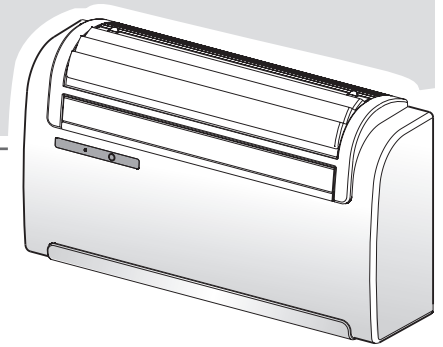
Il segno (6) posizionato sul cavo riscaldante (1) DEVE rimanere all'interno della bacinella (fig.6).



Fare attenzione a NON posizionare il cavo riscaldante (1) sotto i galleggianti (4) (Fig.7).

- f. Collegare le connessioni femmina (F) del cavo riscaldante (1) ai rispettivi faston maschi (7) del termo-attuatore (T) (fig.8).
- g. Collegare le connessioni maschio (M) del cavo riscaldante (1) ai faston femmina (3) del cavo (C) (fig.9).
- h. Terminato il posizionamento del cavo riscaldante (1) e collegate le rispettive connessioni, rimontare il pannello posteriore e avvitare le viti (2a).

INSTALLAZIONE KIT MODELLO “UNICO SMART / INVERTER”



3 - DESCRIZIONE COMPONENTI (Fig.10)

1. **Cavo riscaldante cablato**
 - F. Connessioni femmina del cavo riscaldante
 - M. Connessioni maschio del cavo riscaldante
2. **Molla premicavo** (quantità: 3)
3. **Staffa premicavo** (quantità: 1)
4. **Passacavo** (quantità: 2)

4 - INSTALLAZIONE DEL CAVO RISCALDANTE

- a. Svitare le viti (5a) del pannello posteriore (5) (fig.11).
- b. Rimuovere il pannello posteriore (5) (fig.11).
- c. Sconnettere i due faston (6) del cavo (C) dal termo-attuatore (T) (fig.12).
- d. Posizionare il cavo riscaldante (1) come illustrato in figura 13 e ancorarlo al fondo della bacinella tramite le molle premicavo (2).
- e. Svitare la vite (7a) e rimuovere il supporto pompa (7) (fig.14).
- f. Posizionare i due passacavi (4) nelle rispettive sedi presenti sulla staffa premicavo (3) (fig.15).



Fare attenzione a NON posizionare il cavo riscaldante (1) sotto i galleggianti (8) (Fig.16).

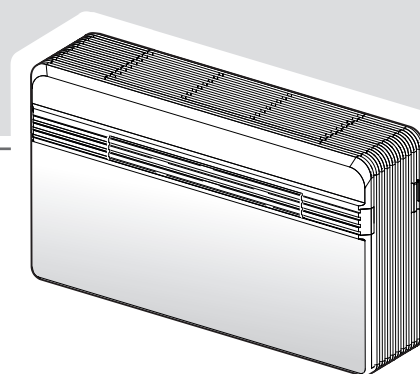
- g. Posizionare il supporto pompa (7) nella posizione originale (fig.17a), quindi sistemare la staffa premicavo (3) sopra al supporto (fig.17b) bloccando il tutto con la vite (7a) (fig.18).
- h. Posizionare il cavo riscaldante (1) forzando la curvatura tra le nervature (9) (fig.19).
- i. Completare il percorso del cavo riscaldante (1) fino al segno (10) quindi farlo uscire dalla bacinella (B).



Il segno (10) posizionato sul cavo riscaldante (1) DEVE rimanere all'interno della bacinella (fig.20).

- l. Collegare le connessioni femmina (F) del cavo riscaldante (1) ai rispettivi faston maschi (11) del termo-attuatore (T) (fig.21).
- m. Collegare le connessioni maschio (M) del cavo riscaldante (1) ai faston femmina (6) del cavo (C) (fig.22).
- n. Terminato il posizionamento del cavo riscaldante (1) e collegate le rispettive connessioni, rimontare il pannello posteriore e avvitare le viti (5a).

INSTALLAZIONE KIT MODELLO “UNICO PRO”



5 - DESCRIZIONE COMPONENTI (Fig.23)

1. **Cavo riscaldante cablato**
 - F. Connessioni femmina del cavo riscaldante
 - M. Connessioni maschio del cavo riscaldante

6 - INSTALLAZIONE DEL CAVO RISCALDANTE

- a. Procedere alla rimozione della scocca frontale come descritto nel manuale di istruzioni dell'apparecchio.
- b. Svitare le viti (2a) del pannello frontale (2) (fig.24).
- c. Rimuovere il pannello frontale (2) (fig.24).
- d. Svitare la vite (3a) e sganciare i fermi (3b) per rimuovere il coperchio (3) del supporto pompa (fig.25).
- e. Sconnettere i due faston (4) del cavo (C) dal termo-attuatore (T) (fig.26).
- f. Svitare le viti (5a) e rimuovere il supporto pompa (5) (fig.27).
- g. Posizionare il cavo riscaldante (1) come illustrato in figura 28 e posizionare l'eccedenza del cavo verso la parte posteriore dell'unità.



Posizionare l'estremità della zona calda del cavo riscaldante (1) verso il vano posteriore dell'unità (fig.29), mentre la parte fredda del cavo riscaldante (1) deve essere posizionata verso il collegamento con il termo-attuatore (fig.30).



In figura 31 è indicato, tramite un segno (6), il limite della zona calda del cavo riscaldante (1).

- h. Rimontare il supporto pompa (5) e avvitare le viti (5a) (fig.32).
- i. Collegare le connessioni femmina (F) del cavo riscaldante (1) ai rispettivi faston maschi (7) del termo-attuatore (T) (fig.33).
- l. Collegare le connessioni maschio (M) del cavo riscaldante (1) ai faston femmina (4) del cavo (C) (fig.34).



Posizionare accuratamente tutto il cablaggio all'interno dei passaggi disponibili sul supporto pompa (fig.35).



Il cablaggio (1) DEVE uscire dal coperchio (3) supporto pompa dai passaggi originali (fig.36).

- m. Terminato il posizionamento del cavo riscaldante (1) e collegate le rispettive connessioni, rimontare il coperchio (3) del supporto pompa, agganciare i fermi (3b) e avvitare la vite (3).
- n. Rimontare il pannello frontale tramite le viti (2a).
- o. Rimontare la scocca frontale come descritto nel manuale di istruzioni dell'apparecchio.

ILLUSTRATIONS

The illustrations are grouped on the initial pages of the manual



0 - WARNINGS

0.1 - GENERAL WARNINGS

**WHEN USING ELECTRICAL EQUIPMENT,
BASIC SAFETY PRECAUTIONS MUST ALWAYS BE FOLLOWED IN
ORDER TO REDUCE RISKS OF FIRE, ELECTRIC SHOCKS
AND INJURY, INCLUDING THE FOLLOWING:**

1. This document is restricted in use to the terms of the law and may not be copied or transferred to third parties without the express authorization of the manufacturer, OLIMPIA SPLENDID.

Our machines are subject to change and some parts may appear different from the ones shown here, without this affecting the text of the manual in any way



2. Carefully read this manual before proceeding with installation operations and scrupulously respect what is described in the single chapters.



3. Carefully keep this booklet for any future consultation.

4. **THE MANUFACTURER IS NOT RESPONSIBLE FOR DAMAGES TO PERSONS OR PROPERTY CAUSED BY FAILURE TO FOLLOW THE INSTRUCTIONS IN THIS MANUAL.**

5. The manufacturer reserves the right to make any changes it deems advisable to its models, although the essential features described in this manual remain the same.

6. Failing to comply with the instructions contained in this manual, and using the unit with temperatures exceeding the permissible temperature range will invalidate the warranty.

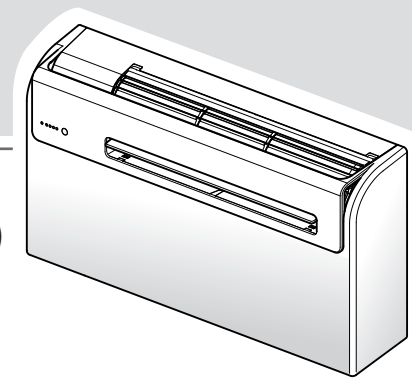


7. Before starting the kit installation, disconnect the appliance from the power socket.
Risk of electric shock.



8. All the operations described in this manual **MUST** be carried out by a specialized and qualified technician.

INSTALLATION OF KIT MODEL “UNICO AIR”



1 - DESCRIPTION OF THE COMPONENTS (Fig.1)

1. **Wired heating cable**
 - F. Female connections of the heating cable
 - M. Male connections of the heating cable

2 - INSTALLATION OF THE HEATING CABLE

- a. Undo the screws (2a) of the rear panel (2) (fig.2).
- b. Remove the rear panel (2) (fig.2).
- c. Disconnect the two faston (3) of the cable (C) from the thermal-actuator (T) (fig.3).
- d. Position the heating cable (1) as shown in figure 4. Force its curvature between the veining (5) (fig.5).
- e. Complete the path of the heating cable (1) up to the mark (6), then make it come out from the basin (B).



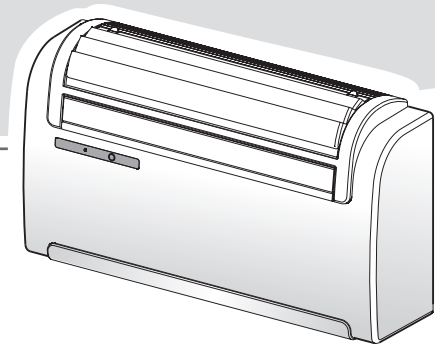
The mark (6) positioned on the heating cable (1) MUST remain inside the basin (fig.6).



Pay attention NOT to position the heating cable (1) under the floats (4) (Fig.7).

- f. Connect the female connections (F) of the heating cable (1) to the respective male faston (7) of the thermal-actuator (T) (fig.8).
- g. Connect the male connections (M) of the heating cable (1) to the female faston (3) of the cable (C) (fig.9).
- h. Once positioning of the heating cable (1) is complete and the respective connections are connected, remount the rear panel and tighten the screws (2a).

INSTALLATION OF KIT MODEL “UNICO SMART / INVERTER”



3 - DESCRIPTION OF THE COMPONENTS (Fig.10)

1. **Wired heating cable**
 - F. Female connections of the heating cable
 - M. Male connections of the heating cable
2. **Cable-pressing spring** (quantity: 3)
3. **Cable-pressing bracket** (quantity: 1)
4. **Strain relief** (quantity: 2)

4 - INSTALLATION OF THE HEATING CABLE

- a. Undo the screws (5a) of the rear panel (5) (fig.11).
- b. Remove the rear panel (5) (fig.11).
- c. Disconnect the two faston (6) of the cable (C) from the thermal-actuator (T) (fig.12).
- d. Position the heating cable (1) as shown in figure 13 and hook it to the bottom of the basin by means of the cable-pressing springs (2).
- e. Undo the screw (7a) and remove the pump support (7) (fig.14).
- f. Position the two strain relieves (4) in the respective seats on the cable-pressing bracket (3) (fig.15).



Pay attention NOT to position the heating cable (1) under the floats (8) (Fig.16).

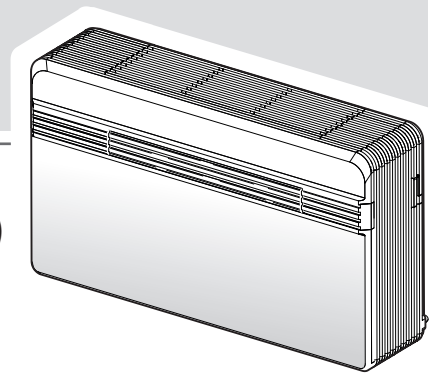
- g. Position the pump support (7) in its original position (fig.17a), then place the cable-pressing bracket (3) above the support (fig.17b) and lock everything with the screw (7a) (fig.18).
- h. Position the heating cable (1) forcing its curvature between the veining (9) (fig.19).
- i. Complete the path of the heating cable (1) up to the mark (10), then make it come out from the basin (B).



The mark (10) positioned on the heating cable (1) MUST remain inside the basin (fig.20).

- l. Connect the female connections (F) of the heating cable (1) to the respective male faston (11) of the thermal-actuator (T) (fig.21).
- m. Connect the male connections (M) of the heating cable (1) to the female faston (6) of the cable (C) (fig.22).
- n. Once positioning of the heating cable (1) is complete and the respective connections are connected, remount the rear panel and tighten the screws (5a).

INSTALLATION OF KIT MODEL “UNICO PRO”



5 - DESCRIPTION OF THE COMPONENTS (Fig.23)

1. **Wired heating cable**
 - F. Female connections of the heating cable
 - M. Male connections of the heating cable

6 - INSTALLATION OF THE HEATING CABLE

- a. Remove the front cover as described in the instruction manual of the appliance.
- b. Undo the screws (2a) of the front panel (2) (fig.24).
- c. Remove the front panel (2) (fig.24).
- d. Undo the screw (3a) and release the stops (3b) to remove the cover (3) of the pump support (fig.25).
- e. Disconnect the two faston (4) of the cable (C) from the thermal-actuator (T) (fig.26).
- f. Undo the screws (5a) and remove the pump support (5) (fig.27).
- g. Position the heating cable (1) as shown in figure 28 and position the cable excess towards the rear part of the unit.



Position the end of the hot zone of the heating cable (1) towards the rear compartment of the unit (fig.29), while the cold part of the heating cable (1) must be positioned towards the connection with the thermal-actuator (fig.30).



In figure 31 is indicated, by means of a mark (6), the limit of the hot zone of the heating cable (1).

- h. Remount the pump support (5) and tighten the screws (5a) (fig.32).
- i. Connect the female connections (F) of the heating cable (1) to the respective male faston (7) of the thermal-actuator (T) (fig.33).
- l. Connect the male connections (M) of the heating cable (1) to the female faston (4) of the cable (C) (fig.34).



Accurately position the whole wiring inside the passages available on the pump support (fig.35).



The wiring (1) MUST come out from the pump support lid (3) from the original passages (fig.36).

- m. Once positioning of the heating cable (1) is complete and the respective connections are connected, remount lid (3) of the pump support, hook the stops (3b) and tighten the screw (3).
- n. Remount the front panel by means of the screws (2a).
- o. Remount the front cover as described in the instruction manual of the appliance.

ILLUSTRATIONS

Les illustrations sont regroupées dans les pages initiales de la notice



0 - MISES EN GARDE

0.1 - MISES EN GARDE GÉNÉRALES

LORS DE L'UTILISATION D'APPAREILS ÉLECTRIQUES, IL EST IMPÉRATIF DE SUIVRE SCRUPULEUSEMENT LES CONSIGNES DE SÉCURITÉ ESSENTIELLES AFIN DE RÉDUIRE LES RISQUES D'INCENDIE, DE CHOCS ÉLECTRIQUES ET DE BLESSURES, Y COMPRIS CE QUI SUIT :

1. Document confidentiel conformément à la législation, avec interdiction de reproduction ou de transmission à des tiers sans l'autorisation explicite de la société OLIMPIA SPLENDID.

Les machines peuvent subir des mises à jour et donc présenter des éléments de détail différents de ceux illustrés, sans toutefois porter préjudice aux textes contenus dans cette notice.



2. Lire attentivement ce manuel avant de procéder à toute opération d'installation, d'entretien, d'utilisation et s'en tenir scrupuleusement aux descriptions fournies dans chaque chapitre.



3. Conserver avec soin ce livret pour pouvoir le consulter par la suite.

4. LE FABRICANT N'ASSUME AUCUNE RESPONSABILITÉ EN CAS DE DOMMAGES AUX PERSONNES OU AUX BIENS EN RAISON DU NON-RESPECT DES CONSIGNES CONTENUES DANS CE LIVRET.

5. Le fabricant se réserve le droit d'apporter des modifications à ses modèles à tout moment, sans préjudice des caractéristiques essentielles décrites dans ce manuel.

6. Les installations effectuées sans respecter les consignes fournies dans ce manuel et toute utilisation en dehors des limites de température prescrites impliqueront l'annulation de la garantie.

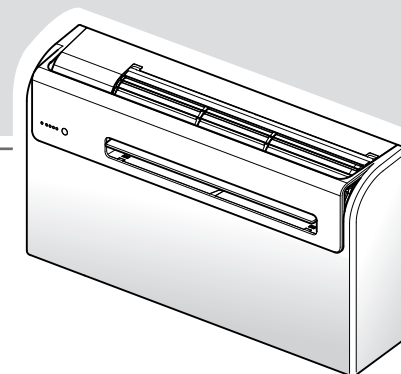


7. Avant de commencer les procédures d'installation du kit, débrancher l'appareil de la prise de courant.
Risque de choc électrique.



8. Toutes les opérations décrites dans ce manuel DOIVENT être accomplies par un technicien spécialisé et qualifié.

INSTALLATION DU KIT MODÈLE « UNICO AIR »



1 - DESCRIPTION DES COMPOSANTS (Fig.1)

1. **Câble chauffant câblé**
 - F. Raccordements femelle du câble chauffant
 - M. Raccordements mâle du câble chauffant

2 - INSTALLATION DU CÂBLE CHAUFFANT

- a. Dévisser les vis (2a) du panneau arrière (2) (fig.2).
- b. Retirer le panneau arrière (2) (fig.2).
- c. Débrancher les deux cosses faston (3) du câble (C) du thermoactionneur (T) (fig.3).
- d. Positionner le câble chauffant (1) de la façon illustrée sur la figure 4. Forcer la courbure entre les nervures (5) (fig.5).
- e. Compléter le parcours du câble chauffant (1) jusqu'à la coche (6) puis le faire sortir de la bassine (B).



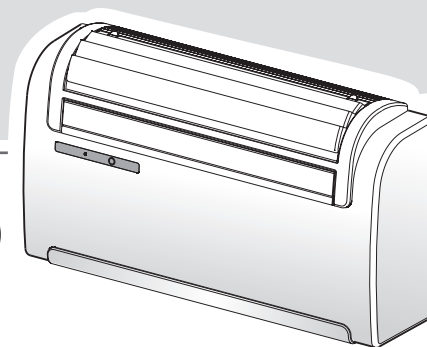
La coche (6) placée sur le câble chauffant (1) DOIT rester dans la bassine (fig.6).



Faire en sorte de NE PAS placer le câble chauffant (1) sous les flotteurs (4) (Fig.7).

- f. Relier les raccordements femelle (F) du câble chauffant (1) aux cosses faston respectives (7) du thermoactionneur (T) (fig.8).
- g. Relier les raccordements mâle (M) du câble chauffant (1) aux cosses faston femelle (3) du câble (C) (fig.9).
- h. Une fois que le placement du câble chauffant est conclu (1) et que les raccordements respectifs sont reliés, remonter le panneau arrière et visser les vis (2a).

INSTALLATION DU KIT MODÈLE « UNICO SMART / INVERTER »



3 - DESCRIPTION DES COMPOSANTS (Fig.10)

1. **Câble chauffant câblé**
 - F. Raccordements femelle du câble chauffant
 - M. Raccordements mâle du câble chauffant
2. **Ressort presse-câble** (quantité : 3)
3. **Bride presse-câble** (quantité : 1)
4. **Guide-câble** (quantité : 2)

4 - INSTALLATION DU CÂBLE CHAUFFANT

- a. Dévisser les vis (5a) du panneau arrière (5) (fig.11).
- b. Retirer le panneau arrière (5) (fig.11).
- c. Débrancher les deux cosses faston (6) du câble (C) du thermoactionneur (T) (fig.12).
- d. Placer le câble chauffant (1) comme il est illustré sur la figure 13 et le fixer au fond de la bassine à l'aide des ressorts presse-câble (2).
- e. Dévisser la vis (7a) et retirer le support de pompe (7) (fig.14).
- f. Placer les deux guide-câbles (4) dans les logements respectifs qui se trouvent sur la bride presse-câble (3) (fig.15).



Faire en sorte de NE PAS placer le câble chauffant (1) sous les flotteurs (8) (Fig.16).

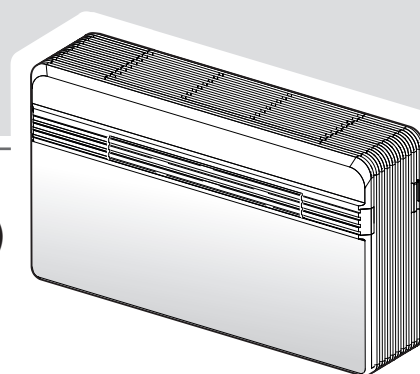
- g. Placer le support de pompe (7) sur la position originale (fig.17a), puis installer la bride presse-câble (3) sur le support (fig.17b) en bloquant le tout avec la vis (7a) (fig.18).
- h. Placer le câble chauffant (1) en forçant la courbure entre les nervures (9) (fig.19).
- i. Compléter le parcours du câble chauffant (1) jusqu'à la coche (10) puis le faire sortir de la bassine (B).



La coche (10) placée sur le câble chauffant (1) DOIT rester dans la bassine (fig.20).

- l. Relier les raccordements femelle (F) du câble chauffant (1) aux cosses faston mâle respectives (11) du thermoactionneur (T) (fig.21).
- m. Relier les raccordements mâle (M) du câble chauffant (1) aux cosses faston femelle (6) du câble (C) (fig.22).
- n. Une fois que le positionnement du câble chauffant est conclu (1) et que les raccordements respectifs sont reliés, remonter le panneau arrière et visser les vis (5a).

INSTALLATION DU KIT MODÈLE « UNICO PRO »



5 - DESCRIPTION DES COMPOSANTS (Fig.23)

1. Câble chauffant câblé
 - F. Raccordements femelle du câble chauffant
 - M. Raccordements mâle du câble chauffant

6 - INSTALLATION DU CÂBLE CHAUFFANT

- a. Procéder au retrait de la coque avant comme le décrit le mode d'emploi de l'appareil.
- b. Dévisser les vis (2a) du panneau avant (2) (fig.24).
- c. Retirer le panneau avant (2) (fig.24).
- d. Dévisser la vis (3a) et décrocher les arrêts (3b) pour retirer le couvercle (3) du support de pompe (fig.25).
- e. Débrancher les deux cosses faston (4) du câble (C) du thermoactionneur (T) (fig.26).
- f. Dévisser les vis (5a) et retirer le support de pompe (5) (fig.27).
- g. Placer le câble chauffant (1) comme il est illustré sur la figure 28 et placer l'excédent du câble vers la partie arrière de l'appareil.



Placer l'extrémité de la zone chaude du câble chauffant (1) vers le compartiment arrière de l'unité (fig.29), tandis que la partie froide du câble chauffant (1) doit être placée vers le raccordement avec le thermoactionneur (fig.30).



La limite de la zone chaude du câble chauffant (1) a été indiquée à l'aide d'une coque (6), sur la figure 31.

- h. Remonter le support de pompe (5) et visser les vis (5a) (fig.32).
- i. Relier les raccordements femelle (F) du câble chauffant (1) aux cosses faston mâle respectives (7) du thermoactionneur (T) (fig.33).
- l. Relier les raccordements mâle (M) du câble chauffant (1) aux cosses faston femelle (4) du câble (C) (fig.34).



Placer avec attention tout le câblage dans les passages disponibles sur le support de la pompe (fig.35).



Le câblage (1) DOIT sortir du couvercle (3) du support de la pompe des passages originaux (fig.36).

- m. Une fois que le placement du câble chauffant est conclu (1) et que les raccordements respectifs sont reliés, remonter le couvercle (3) du support de la pompe, accrocher les arrêts (3b) et visser la vis (3).
- n. Remonter le panneau avant à l'aide des vis (2a).
- o. Remonter la coque avant comme le décrit le mode d'emploi de l'appareil.

ABBILDUNGEN



Die Abbildungen sind auf den Anfangsseiten des Handbuchs zusammengefasst

0 - HINWEISE

0.1 - ALLGEMEINE HINWEISE

BEIM UMGANG MIT ELEKTROGERÄTEN MÜSSEN STETS GEWISSE GRUNDLEGENDE SICHERHEITSMASSNAHMEN BEACHTET WERDEN, UM DIE GEFAHR VON BRAND, STROMSCHLÄGEN UND VERLETZUNGEN ZU REDUZIEREN, EINSCHLIESSLICH FOLGENDE:

1. Es handelt sich um ein gesetzlich vertrauliches Dokument, dessen Vervielfältigung oder Weitergabe an Dritte ohne ausdrückliche Genehmigung der Firma OLIMPIA SPLENDID verboten ist.
Die Maschinen können Updates unterliegen und daher Einzelteile aufweisen, die von den abgebildeten abweichen, ohne dass dadurch die in diesem Handbuch enthaltenen Texte beeinträchtigt werden.



2. Lesen Sie dieses Handbuch sorgfältig durch, bevor Sie mit den Installationsvorgängen fortfahren, und befolgen Sie die Anweisungen in den einzelnen Kapiteln genau.



3. Bewahren Sie dieses Handbuch für jede weitere Einsichtnahme sorgfältig auf.

4. **DER HERSTELLER ÜBERNIMMT KEINE HAFTUNG FÜR PERSONEN- ODER SACHSCHÄDEN, DIE DURCH NICHTBEACHTUNG DER IN DIESER BETRIEBSANLEITUNG ENTHALTENEN VORSCHRIFTEN ENTSTEHEN.**

5. Die Herstellerfirma behält sich vor, an den Modellen jederzeit Änderungen vorzunehmen, sofern die grundlegenden, in dieser Anleitung beschriebenen Merkmale davon unberührt bleiben.

6. Bei Installationen, die nicht im Rahmen der in diesem Handbuch beschriebenen Hinweise ausgeführt wurden, sowie beim Gebrauch außerhalb der vorgeschriebenen Temperaturgrenzwerte verliert die Garantie ihre Gültigkeit.

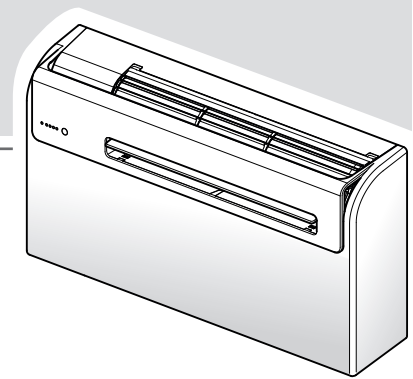


7. Vor der Vornahme der Installation des Bausatzes, das Gerät vom Netz trennen.
Stromschlaggefahr.



8. Alle in diesem Handbuch beschriebenen Vorgänge **MÜSSEN** von einem qualifizierten Fachtechniker vorgenommen werden.

INSTALLATION DES BAUSATZES MODELL „UNICO AIR“



1 - BESCHREIBUNG DER GERÄTEBAUTEILE (Abb. 1)

1. Verkabeltes Heizkabel
 - F. Verbindungsaufnahmen des Heizkabels
 - M. Verbindungsstecker des Heizkabels

2 - MONTAGE DES HEIZKABELS

- a. Die Schrauben (2a) der hinteren Abdeckung (2) lösen und entfernen (Abb. 2).
- b. Die hintere Abdeckung (2) abnehmen (Abb. 2).
- c. Die beiden Flachsteckverbindungen (3) des Kabels (C) vom Wärme-Aktor (T) abziehen (Abb. 3).
- d. Das Heizkabel (1) wie in Abbildung 4 gezeigt, platzieren. Dessen Krümmung zwischen den Rippen (5) erzwingen (Abb. 5).
- e. Den Weg des Heizkabels (1) bis zur Markierung (6) vervollständigen und anschließend aus der Schale (B) herauskommen lassen.



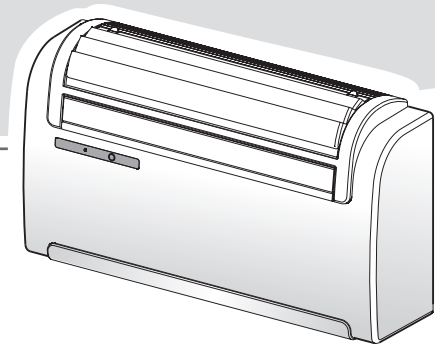
Die auf dem Heizkabel (1) befindliche Markierung (6) MUSS im Inneren der Schale verbleiben (Abb. 6).



Darauf achten, das Heizkabel (1) NICHT unter den Schwimmern (4) zu platzieren (Abb. 7).

- f. Die Verbindungsaufnahmen (F) des Heizkabels (1) mit den entsprechenden Flachsteckverbindungssteckern (7) des Wärme-Aktors (T) verbinden (Abb. 8).
- g. Die Verbindungsstecker (M) des Heizkabels (1) an die Flachsteckverbindungsaufnahmen (3) des Kabels (C) anschließen (Abb. 9).
- h. Nach Abschluss der Platzierung des Heizkabels (1) und nach erfolgtem Anschluss der jeweiligen Steckverbindungen, die hintere Abdeckung erneut anbringen und die Schrauben (2a) anziehen.

INSTALLATION DES BAUSATZES MODELL „UNICO SMART/INVERTER“



3 - BESCHREIBUNG DER GERÄTEBAUTEILE (Abb. 10)

1. **Verkabeltes Heizkabel**
 - F. Verbindungsaufnahmen des Heizkabels
 - M. Verbindungsstecker des Heizkabels
2. **Kabel-Niederhalterfeder** (Anzahl: 3)
3. **Kabel-Niederhalterbügel** (Anzahl: 1)
4. **Kabeldurchführung** (Anzahl: 2)

4 - MONTAGE DES HEIZKABELS

- a. Die Schrauben (5a) der hinteren Abdeckung (5) lösen und entfernen (Abb. 11).
- b. Die hintere Abdeckung (5) abnehmen (Abb. 11).
- c. Die beiden Flachsteckverbindungen (6) des Kabels (C) vom Wärme-Aktor (T) abziehen (Abb. 12).
- d. Das Heizkabel (1) wie in Abbildung 13 gezeigt, platzieren und mittels der Kabel-Niederhalterfedern (2) am Boden der Schale verankern.
- e. Die Schraube (7a) lösen und die Pumpenhalterung (7) entfernen (Abb. 14).
- f. Die beiden Kabeldurchführungen (4) in die jeweiligen Aufnahmen der Kabel-Niederhalterbügel (3) einsetzen (Abb. 15).



Darauf achten, das Heizkabel (1) NICHT unter den Schwimmern (8) zu platzieren (Abb. 16).

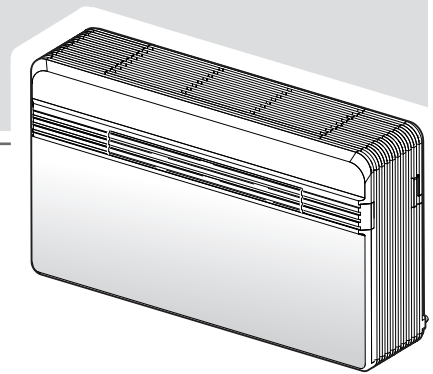
- g. Die Pumpenhalterung (7) in der ursprünglichen Stellung (Abb. 17a) platzieren, anschließend den Kabel-Niederhalterbügel (3) oberhalb der Halterung anbringen (Abb. 17b) und das Ganze mit der Schraube (7a) blockieren (Abb. 18).
- h. Das Heizkabel (1) platzieren, indem die Krümmung zwischen den Rippen (9) erzwungen wird (Abb. 19).
- i. Den Weg des Heizkabels (1) bis zur Markierung (10) vervollständigen und anschließend aus der Schale (B) herauskommen lassen.



Die auf dem Heizkabel (1) befindliche Markierung (10) MUSS im Inneren der Schale verbleiben (Abb. 20).

- l. Die Verbindungsaufnahmen (F) des Heizkabels (1) mit den entsprechenden Flachsteckverbindungssteckern (11) des Wärme-Aktors (T) verbinden (Abb. 21).
- m. Die Verbindungsstecker (M) des Heizkabels (1) an die Flachsteckverbindungsanschlüsse (6) des Kabels (C) anschließen (Abb. 22).
- n. Nach Abschluss der Platzierung des Heizkabels (1) und nach erfolgtem Anschluss der jeweiligen Steckverbindungen, die hintere Abdeckung erneut anbringen und die Schrauben (5a) anziehen.

INSTALLATION DES BAUSATZES MODELL „UNICO PRO“



5 - BESCHREIBUNG DER GERÄTEBAUTEILE (Abb. 23)

1. Verkabeltes Heizkabel
 - F. Verbindungsaufnahmen des Heizkabels
 - M. Verbindungsstecker des Heizkabels

6 - MONTAGE DES HEIZKABELS

- a. Die Entfernung des vorderen Gehäuses, wie in der Gebrauchsanweisung des Geräts beschrieben, vornehmen.
- a. Die Schrauben (2a) der vorderen Abdeckung (2) lösen und entfernen (Abb. 24).
- c. Die Frontplatte (2) abnehmen (Abb. 24).
- d. Die Schraube (3a) lösen und die Feststeller (3b) aushaken, um die Abdeckung (3) der Pumpenhalterung abzunehmen (Abb. 25).
- e. Die beiden Flachsteckverbindungen (4) des Kabels (C) vom Wärme-Aktor (T) abziehen (Abb. 26).
- f. Die Schrauben (5a) lösen und die Pumpenhalterung (5) entfernen (Abb. 27).
- g. Das Heizkabel (1), wie in der Abbildung 28 gezeigt, platzieren und das überschüssige Kabel in Richtung der Rückseite des Geräts unterbringen.



Das Ende des heißen Bereichs des Heizkabels (1) in Richtung des rückwärtigen Fachs des Geräts (Abb. 29) platzieren, während der kalte Teil des Heizkabels (1) zum Anschluss des Wärme-Aktors zu richten ist (Abb. 30).



In der Abbildung 31 ist, mithilfe der Markierung (6) das Ende des heißen Bereichs des Heizkabels (1) angezeigt.

- h. Die Pumpenhalterung (5) durch Anschrauben der Schrauben (5a) erneut befestigen (Abb. 32).
- i. Die Verbindungsaufnahmen (F) des Heizkabels (1) mit den entsprechenden Flachsteckverbindungssteckern (7) des Wärme-Aktors (T) verbinden (Abb. 33).
- l. Die Verbindungsstecker (M) des Heizkabels (1) an die Flachsteckverbindungsaufnahmen (4) des Kabels (C) anschließen (Abb. 34).



Die gesamte Verkabelung sorgfältig im Inneren der in der Pumpenhalterung vorliegenden Durchlässe unterbringen (Abb. 35).



Die Verkabelung (1) MUSS aus der Abdeckung (3) der Pumpenhalterung aus den ursprünglichen Durchlässen herauskommen. (Abb. 36).

- m. Nach Abschluss der Platzierung des Heizkabels (1) und nach erfolgtem Anschluss der jeweiligen Steckverbindungen, die Abdeckung (3) der Pumpenhalterung erneut anbringen, die Feststeller (3b) einhaken und die Schraube (3) anziehen.
- n. Die Frontplatte mittels der Schrauben (2a) erneut anbringen.
- o. Das vordere Gehäuse, wie in der Gebrauchsanweisung des Geräts beschrieben, erneut anbringen.

ILUSTRACIONES

Las ilustraciones están agrupadas en las páginas iniciales del manual.



0 - ADVERTENCIAS

0.1 - ADVERTENCIAS GENERALES

CUANDO SE UTILIZAN APARATOS ELÉCTRICOS, PARA REDUCIR EL RIESGO DE INCENDIO, DE DESCARGAS ELÉCTRICAS Y DE PROVOCAR DAÑOS A PERSONAS, ES NECESARIO TOMAR SIEMPRE LAS MEDIDAS DE SEGURIDAD ADECUADAS Y TENER EN CUENTA LOS SIGUIENTES CONSEJOS:

1. Documento reservado según la ley con prohibición de reproducción o transmisión a terceros sin la expresa autorización de la empresa OLIMPIA SPLENDID.

Las máquinas pueden ser actualizadas y por lo tanto presentar detalles distintos respecto a aquellos representados, sin constituir por ello, perjuicio para los textos contenidos en el presente manual.



2. Lea cuidadosamente este manual antes de proceder con las operaciones de instalación y respete escrupulosamente lo que se describe en cada capítulo.



3. Conserve con cuidado este manual para cada consulta adicional.

4. LA EMPRESA CONSTRUCTORA NO ASUME NINGUNA RESPONSABILIDAD POR DAÑOS EN PERSONAS O COSAS QUE DERIVEN DE LA FALTA DE OBSERVACIÓN DE LAS NORMAS CONTENIDAS EN EL PRESENTE MANUAL.

5. La empresa constructora se reserva el derecho de aportar modificaciones en cualquier momento en los propios modelos, manteniendo, sin embargo, las características esenciales descritas en el presente manual.

6. Si las instalaciones son llevadas a cabo sin respetar las advertencias indicadas en el presente manual y la utilización no observa los límites de temperatura prescritos decae automáticamente la garantía.

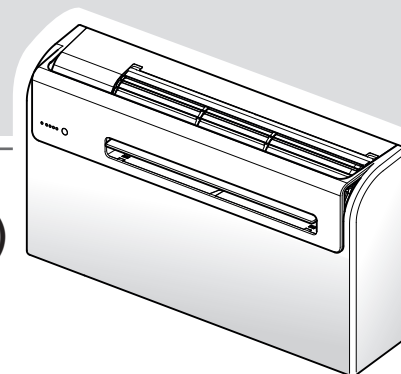


7. Antes de empezar los procedimientos de instalación del kit, desconecte el aparato de la toma de corriente.
Riesgo de choque eléctrico.



8. Todas las operaciones descritas en este manual DEBEN realizarse por un técnico especializado y calificado.

INSTALACIÓN DEL KIT MODELO “UNICO AIR”



1 - DESCRIPCIÓN DE LOS COMPONENTES (Fig.1)

1. **Cable calefactor cableado**
 - F. Conexiones hembra del cable calefactor
 - M. Conexiones macho del cable calefactor

2 - INSTALACIÓN DEL CABLE CALEFACTOR

- a. Destornille los tornillos (2a) del panel trasero (2) (fig.2).
- b. Remueva el panel trasero (2) (fig.2).
- c. Desconecte los dos faston (3) del cable (C) desde el actuador térmico (T) (fig.3).
- d. Posicione el cable calefactor (1) tal como se muestra en la figura 4. Force su curvatura entre los nervios (5) (fig.5).
- e. Complete la ruta del cable calefactor (1) hasta la marca (6) y entonces hágalo salir del depósito (B).



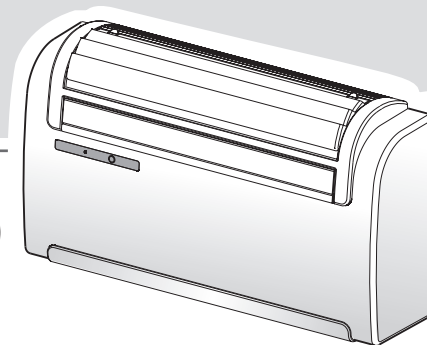
La marca (6) posicionada en el cable calefactor (1) DEBE quedarse dentro del depósito (fig.6).



Preste atención a NO posicionar el cable calefactor (1) bajo los flotadores (4) (Fig.7).

- f. Conecte las conexiones hembra (F) del cable calefactor (1) a los respectivos faston macho (7) del actuador térmico (T) (fig.8).
- g. Conecte las conexiones macho (M) del cable calefactor (1) a los faston hembra (3) del cable (C) (fig.9).
- h. Una vez completado el posicionamiento del cable calefactor (1) y conectadas las respectivas conexiones, vuelva a montar el panel trasero y atornille los tornillos (2a).

INSTALACIÓN DEL KIT MODELO “UNICO SMART / INVERTER”



3 - DESCRIPCIÓN DE LOS COMPONENTES (Fig.10)

1. **Cable calefactor cableado**
 - F. Conexiones hembra del cable calefactor
 - M. Conexiones macho del cable calefactor
2. **Muelle de presión del cable** (cantidad: 3)
3. **Soporte de presión del cable** (cantidad: 1)
4. **Aliviador de presión** (cantidad: 2)

4 - INSTALACIÓN DEL CABLE CALEFACTOR

- a. Destornille los tornillos (5a) del panel trasero (5) (fig.11).
- b. Remueva el panel trasero (5) (fig.11).
- c. Desconecte los dos faston (6) del cable (C) desde el actuador térmico (T) (fig.12).
- d. Posicione el cable calefactor (1) tal como se muestra en la figura 13 y engánchelo al fondo del depósito a través de los muelles de presión del cable (2).
- e. Destornille el tornillo (7a) y remueva el soporte de la bomba (7) (fig.14).
- f. Posicione los dos aliviadores de presión (4) en los respectivos asientos colocados en el soporte de presión del cable (3) (fig.15).



Preste atención a NO posicionar el cable calefactor (1) bajo los flotadores (8) (Fig.16).

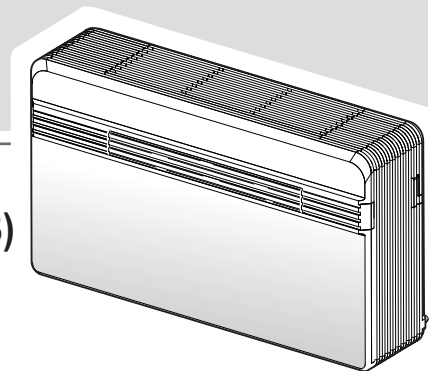
- g. Posicione el soporte de la bomba (7) en su posición original (fig.17a), entonces posicione el soporte de presión del cable (3) encima del soporte (fig.17b) bloqueando todo con el tornillo (7a) (fig.18).
- h. Posicione el cable calefactor (1) forzando la curvatura entre los nervios (9) (fig.19).
- i. Complete la ruta del cable calefactor (1) hasta la marca (10) y entonces hágalo salir del depósito (B).



La marca (10) posicionada en el cable calefactor (1) DEBE quedarse dentro del depósito (fig.20).

- l. Conecte las conexiones hembra (F) del cable calefactor (1) a los respectivos faston macho (11) del actuador térmico (T) (fig.21).
- m. Conecte las conexiones macho (M) del cable calefactor (1) a los faston hembra (6) del cable (C) (fig.22).
- n. Una vez completado el posicionamiento del cable calefactor (1) y conectadas las respectivas conexiones, vuelva a montar el panel trasero y atornille los tornillos (5a).

INSTALACIÓN DEL KIT MODELO “UNICO PRO”



5 - DESCRIPCIÓN DE LOS COMPONENTES (Fig.23)

1. **Cable calefactor cableado**
 - F. Conexiones hembra del cable calefactor
 - M. Conexiones macho del cable calefactor

6 - INSTALACIÓN DEL CABLE CALEFACTOR

- a. Proceda con la remoción de la cubierta frontal tal como se describe en el manual de instrucciones del aparato.
- b. Destornille los tornillos (2a) del panel frontal (2) (fig.24).
- c. Remueva el panel frontal (2) (fig.24).
- d. Destornille el tornillo (3a) y desenganche los toques (3b) para quitar la tapa (3) del soporte de la bomba (fig.25).
- e. Desconecta los dos faston (4) del cable (C) desde el actuador térmico (T) (fig.26).
- f. Destornille los tornillos (5a) y quite el soporte de la bomba (5) (fig.27).
- g. Posicione el cable calefactor (1) tal como se muestra en la figura 28 y posicione el exceso del cable hacia la parte trasera de la unidad.



Posicione la extremidad de la zona caliente del cable calefactor (1) hacia el compartimiento trasero de la unidad (fig.29), mientras la parte fría del cable calefactor (1) se debe posicionar hacia la conexión con el actuador térmico (fig.30).



En la figura 31 se indica, a través de una marca (6), el límite de la zona caliente del cable calefactor (1).

- h. Vuelva a montar el soporte de la bomba (5) y enrosque los tornillos (5a) (fig.32).
- i. Conecte las conexiones hembra (F) del cable calefactor (1) a los respectivos faston macho (7) del actuador térmico (T) (fig.33).
- l. Conecte las conexiones macho (M) del cable calefactor (1) a los faston hembra (4) del cable (C) (fig.34).



Posicione cuidadosamente todo el cableado dentro de los pasajes disponibles en el soporte de la bomba (fig.35).



El cableado (1) DEBE salir desde la tapa (3) del soporte de la bomba desde los pasajes originales (fig.36).

- m. Una vez completado el posicionamiento del cable calefactor (1) y conectadas las respectivas conexiones, vuelva a montar la tapa (3) del soporte de la bomba, enganche los toques (3b) y enrosque el tornillo (3).
- n. Vuelva a montar el panel frontal a través de los tornillos (2a).
- o. Vuelva a montar la cubierta frontal tal como se describe en el manual de instrucciones del aparato.

ILLUSTRATIES

De illustraties zijn gegroepeerd op de eerste pagina's van de handleiding



0 - ADVIES

0.1 - ALGEMEEN ADVIES

ALS ELEKTRISCHE APPARATUUR WORDT GEBRUIKT, MOETEN DE BASISVEILIGHEIDSVORSCHRIFTEN STEEDS WORDEN GEVOLGD OM HET RISICO OP BRAND, ELEKTRISCHE SCHOKKEN EN ONGEVALLLEN TE BEPERKEN, INCLUSIEF HET VOLGENDE:

1. Dit is een voorbehouden document, volgens de wetsbepalingen, met een verbod op verveelvoudiging of overdracht aan derden zonder uitdrukkelijke toestemming van OLIMPIA SPLENDID.

De machines kunnen worden bijgewerkt en daarom andere details vertonen dan aangeduid, zonder gevolgen voor de teksten in deze handleiding.



2. Lees deze handleiding aandachtig door alvorens de installatie te verrichten en lees de aanwijzingen van de verschillende hoofdstukken aandachtig na.



3. Bewaar deze handleiding nauwgezet voor naslag.

4. **DE FABRIKANT KAN NIET AANSPRAKELIJK WORDEN GESTELD VOOR SCHADE AAN PERSONEN OF ZAKEN, VOORTVLOEIEND UIT HET NIET IN ACHT NEMEN VAN DE NORMEN, AANWEZIG IN DEZE HANDLEIDING.**

5. De fabrikant behoudt zich het recht voor om de modellen op elk gewenst moment te wijzigen, waarbij de essentiële eigenschappen die in deze handleiding beschreven zijn behouden blijven.

6. De garantie vervalt in het geval van installaties die verricht worden zonder dat de waarschuwingen van deze handleiding in acht worden genomen en gebruik buiten de voorgeschreven temperatuurlimieten.

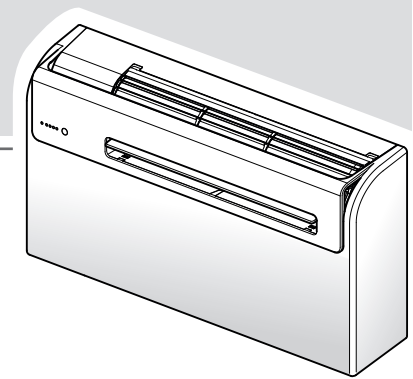


7. Koppel het apparaat los van het stopcontact, voordat met de installatie van de kit wordt aangevangen.
Elektrocutiegevaar.



8. Alle handelingen die in deze handleiding beschreven worden **MOETEN** verricht worden door een bekwame en gespecialiseerde technicus.

INSTALLATIE KIT MODEL “UNICO AIR”



1 - BESCHRIJVING VAN DE COMPONENTEN (Afb.1)

1. **Bekabelde verwarmingskabel**
 - F. Vrouwelijke aansluitingen van de verwarmingskabel
 - M. Mannelijke aansluitingen van de verwarmingskabel

2 - INSTALLATIE VAN DE VERWARMINGSKABEL

- a. Draai de schroeven (2a) van het achterpaneel (2) los (afb.2).
- b. Verwijder het achterpaneel (2) (afb.2).
- c. Koppel de twee faston-aansluitingen (3) van de kabel (C) los van de thermische actuator (T) (afb.3).
- d. Plaats de verwarmingskabel (1) zoals is aangegeven in afbeelding 4. Forceer de kromming van de kabel tussen de ribben (5) (afb.5).
- e. Trek de verwarmingskabel (1) tot aan de markering (6) en laat het uit het bakje (B) naar buiten komen.



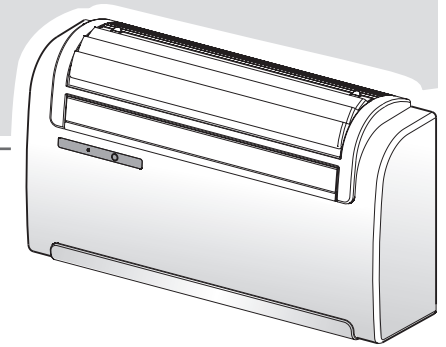
De markering (6) op de verwarmingskabel (1) MOET in het bakje (afb.6) blijven.



Zorg ervoor dat de verwarmingskabel (1) NIET onder de vlotters (4) wordt aangebracht (Afb.7).

- f. Sluit de vrouwelijke aansluitingen (F) van de verwarmingskabel (1) aan op de respectievelijke mannelijke faston-aansluitingen (7) van de thermische actuator (T) (afb.8).
- g. Sluit de mannelijke aansluitingen (M) van de verwarmingskabel (1) aan op de vrouwelijke faston-aansluitingen (3) van de kabel (C) (afb.9).
- h. Sluit de respectievelijke aansluitingen aan, als de verwarmingskabel (1) is aangebracht, plaats het achterpaneel terug en draai de schroeven (2a) weer vast.

INSTALLATIE KIT MODEL “UNICO SMART / INVERTER”



3 - BESCHRIJVING VAN DE COMPONENTEN (Afb.10)

1. **Bekabelde verwarmingskabel**
 - F. Vrouwelijke aansluitingen van de verwarmingskabel
 - M. Mannelijke aansluitingen van de verwarmingskabel
2. **Kabelklemveer** (aantal: 3)
3. **Kabelklembeugel** (aantal: 1)
4. **Kabelwartel** (aantal: 2)

4 - INSTALLATIE VAN DE VERWARMINGSKABEL

- a. Draai de schroeven (5a) van het achterpaneel (5) los (afb.11).
- b. Verwijder het achterpaneel (5) (afb.11).
- c. Koppel de twee faston-aansluitingen (6) van de kabel (C) los van de thermische actuator (T) (afb.12).
- d. Plaats de verwarmingskabel (1) zoals is aangegeven in afbeelding 13 en zet hem met de kabelklemveren (2) aan de bodem van het bakje vast.
- e. Draai de schroef (7a) los en verwijder de pompsteun (7) (afb.14).
- f. Breng de twee kabelwartels (4) aan op hun plaats op de kabelklembeugel (3) (afb.15).



Zorg ervoor dat de verwarmingskabel (1) NIET onder de vlotters (8) wordt aangebracht (Afb.16).

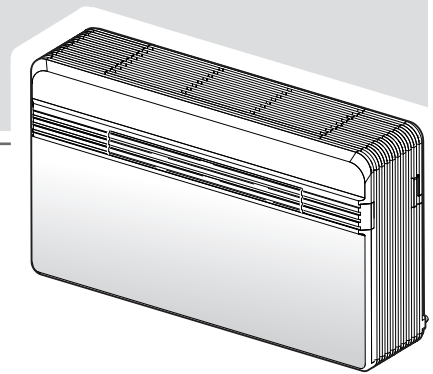
- g. Plaats de pompsteun (7) in de originele stand (afb.17a) en breng de kabelklembeugel (3) aan op de steun (afb.17b). Zet alles vast met de schroef (7a) (afb.18).
- h. Breng de verwarmingskabel (1) aan en forceer de kromming van de kabel tussen de ribben (9) (afb.19).
- i. Trek de verwarmingskabel (1) tot aan de markering (10) en laat het uit het bakje (B) naar buiten komen.



De markering (10) op de verwarmingskabel (1) MOET in het bakje (afb.20) blijven.

- l. Sluit de vrouwelijke aansluitingen (F) van de verwarmingskabel (1) aan op de respectievelijke mannelijke faston-aansluitingen (11) van de thermische actuator (T) (afb.21).
- m. Sluit de mannelijke aansluitingen (M) van de verwarmingskabel (1) aan op de vrouwelijke faston-aansluitingen (6) van de kabel (C) (afb.22).
- n. Sluit de respectievelijke aansluitingen aan, als de verwarmingskabel (1) is aangebracht, plaats het achterpaneel terug en draai de schroeven (5a) weer vast.

INSTALLATIE KIT MODEL “UNICO PRO”



5 - BESCHRIJVING VAN DE COMPONENTEN (Afb.23)

1. **Bekabelde verwarmingskabel**
 - F. Vrouwelijke aansluitingen van de verwarmingskabel
 - M. Mannelijke aansluitingen van de verwarmingskabel

6 - INSTALLATIE VAN DE VERWARMINGSKABEL

- a. Verwijder de opbouw aan de voorkant zoals is aangegeven in de handleiding van het apparaat.
- b. Draai de schroeven (2a) van het voorpaneel (2) los (afb.24).
- c. Verwijder het voorpaneel (2) (afb.24).
- d. Draai de schroef (3a) los en maak de bevestigingen (3b) los om het deksel (3) te verwijderen van de pompsteun (afb.25).
- e. Koppel de twee faston-aansluitingen (4) van de kabel (C) los van de thermische actuator (T) (afb.26).
- f. Draai de schroef (5a) los en verwijder de pompsteun (5) (afb.27).
- g. Plaats de verwarmingskabel (1) zoals is aangegeven in afbeelding 28 en voer het overtollige deel van de kabel naar de achterkant van de unit.



Richt het uiteinde van het warme deel van de verwarmingskabel (1) naar de ruimte aan de achterkant van de unit (afb.29). Het koude deel van de verwarmingskabel (1) moet zijn gericht naar de aansluiting met de thermische actuator (afb.30).



Afbeelding 31 toont met een markering (6) de limiet van het warme deel van de verwarmingskabel (1).

- h. Plaats de pompsteun (5) terug en draai de schroeven (5a) vast (afb.32).
- i. Sluit de vrouwelijke aansluitingen (F) van de verwarmingskabel (1) aan op de respectievelijke mannelijke faston-aansluitingen (7) van de thermische actuator (T) (afb.33).
- l. Sluit de mannelijke aansluitingen (M) van de verwarmingskabel (1) aan op de vrouwelijke faston-aansluitingen (4) van de kabel (C) (afb.34).



Breng alle kabels goed aan in de doorvoeren van de pompsteun (afb.35).



De kabels (1) MOETEN via de originele doorvoeren uit het deksel (3) van de pompsteun naar buiten komen (afb.36).

- m. Sluit de respectievelijke aansluitingen aan, als de verwarmingskabel (1) is aangebracht, en sluit de respectievelijke aansluitingen aan, plaats het deksel (3) van de pompsteun terug, zet de bevestigingen (3b) vast en draai de schroef (3) vast.
- n. Plaats het voorpaneel terug en zet het vast met de schroeven (2a).
- o. Plaats de opbouw aan de voorkant terug zoals is aangegeven in de handleiding van het apparaat.

ILLUSTRATIONER

Illustrationerna är samlade på de första sidorna i handboken.



0 - VARNINGSTEXTER

0.1 - ALLMÄNNA VARNINGSTEXTER

NÄR ELEKTRISK UTRUSTNING ANVÄNDS MÅSTE ALLTID DE GRUNDLÄGGANDE SÄKERHETSBESTÄMMELSERNA FÖLJAS FÖR ATT MINSKA RISKERNA FÖR BRAND, ELSTÖTAR OCH PERSONOLYCKOR, INKLUSIVE FÖLJANDE:

1. Reserverat dokument i enlighet med tillämplig lag med förbud för reproduktion eller överföring till tredje part utan ett uttryckligt godkännande från företaget OLIMPIA SPLENDID.

Maskinerna kan undergå uppdateringar och därmed ha andra detaljer än de som framställs, utan att det därför äventyrar betydelsen av texterna i denna handbok.



2. Läs noga igenom denna handbok innan ni går vidare med installationsmanövrerna och följ noggrant det som beskrivs i varje enskilt kapitel.



3. Förvara denna handbok och håll den i gott skick för all framtida konsultation.

4. TILLVERKAREN ÅTAR SIG INGET ANSVAR FÖR PERSONSKADOR ELLER SKADA PÅ FÖREMÅL TILL FÖLJD AV EN FÖRSUMMELSE ATT IAKTTA BESTÄMMELSERNA I DENNA HANDBOK.

5. Tillverkaren förbehåller sig rätten att när som helst göra ändringar på modellerna, oaktat de väsentliga egenskaper som beskrivs i denna handbok.

6. Installationer som inte utförs i linje med de varningar som anges i denna handbok och användning utanför de föreskrivna temperaturgränserna gör att garantin ogiltigförklaras.

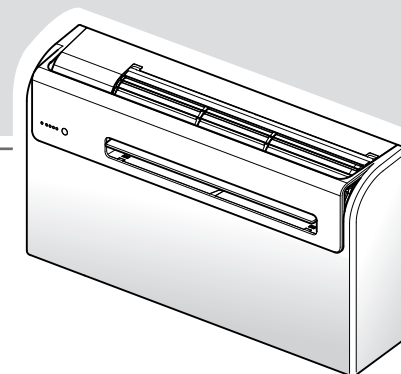


7. Innan installationen av satsen ska apparaten kopplas från nätuttaget.
Risk för elstöt.



8. Alla de arbetsmoment som beskrivs i denna handbok MÅSTE utföras av en specialutbildad och kvalificerad tekniker.

INSTALLATION AV SATSEN FÖR MODELLEN "UNICO AIR"



1 - BESKRIVNING AV KOMPONENTER (Fig. 1)

1. Tillkopplad värmekabel
 - F. Värmekabelns honkopplingar
 - M. Värmekabelns hankopplingar

2 - INSTALLATION AV VÄRMEKABELN

- a. Lossa skruvarna (2a) på den bakre panelen (2) (fig.2).
- b. Montera ned den bakre panelen (2) (fig.2).
- c. Koppla från kabelns (C) två fastonkontakter (3) från värmestyrdonet (T) (fig.3).
- d. Placera värmekabeln (1) enligt vad som visas i figur 4. Forcera dess böjning mellan ribbningarna (5) (fig.5).
- e. Dra värmekabeln (1) ända till märket (6) och låt den sedan löpa ut från kärlet (B).



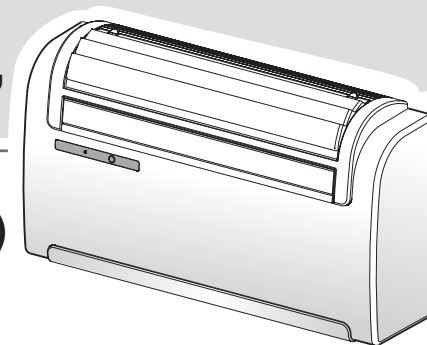
Märket (6) på värmekabeln (1) MÅSTE förbli inuti kärlet (fig.6).



Var noga med att INTE placera värmekabeln (1) under flottörerna (4) (Fig. 7)

- f. Anslut värmekabelns (1) honkopplingar (F) till värmestyrdonets (T) respektive fastonhankontakter (7) (fig.8).
- g. Anslut värmekabelns (1) hankopplingar (M) till kabelns (C) respektive fastonhankontakter (3) (fig.9).
- h. När placeringen av värmekabeln (1) är klar och de respektive kopplingarna är anslutna ska ni montera tillbaka den bakre panelen och dra åt skruvarna (2a).

INSTALLATION AV SATSEN FÖR MODELLEN "UNICO SMART/INVERTER"



3 - BESKRIVNING AV KOMPONENTER (Fig. 10)

1. Tillkopplad värmekabel
 - F. Värmekabelns honkopplingar
 - M. Värmekabelns hankopplingar
2. Kabeltätningsfjäder (antal: 3)
3. Kabeltätningshållare (antal: 1)
4. Packbox (antal: 2)

4 - INSTALLATION AV VÄRMEKABELN

- a. Lossa skruvarna (5a) på den bakre panelen (5) (fig.11).
- b. Montera ned den bakre panelen (5) (fig.11).
- c. Koppla från kabelns (C) två fastonkontakter (6) från värmestyrdonet (T) (fig.12).
- d. Placera värmekabeln (1) som visas i figur 13 och förankra den i kärlets botten med kabeltätningsfjädrarna (2).
- e. Lossa skruvarna (7a) och ta bort pumpstödet (7) (fig.14).
- f. Placera de två packboxarna (4) i deras respektive säten på kabeltätningshållaren (3) (fig.15).



Var noga med att INTE placera värmekabeln (1) under flottörerna (8) (Fig. 16)

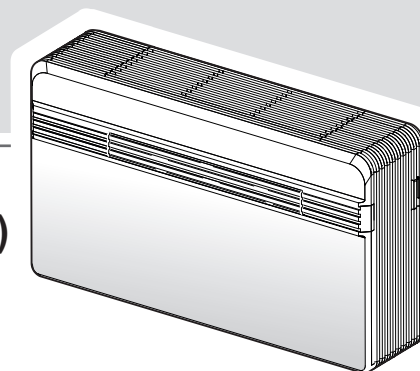
- g. Ställ pumpstödet (7) i det ursprungliga läget (fig.17a), *placera sedan kabeltätningshållaren (3) ovanpå stödet (fig.17b) och lås fast allt med skruven (7a) (fig.18).
- h. Ställ in värmekabeln (1) genom att trycka in den böjda delen mellan ribbningarna (9) (fig.19).
- i. Dra värmekabeln (1) ända till märket (10) och låt den sedan löpa ut från kärlet (B).



Märket (10) på värmekabeln (1) MÅSTE förbli inuti kärlet (fig.20).

- l. Anslut värmekabelns (1) honkopplingar (F) till värmestyrdonets (T) respektive fastonhankontakter (11) (fig.21).
- m. Anslut värmekabelns (1) hankopplingar (M) till kabelns (C) respektive fastonhankontakter (6) (fig.22).
- n. När placeringen av värmekabeln (1) är klar och de respektive kopplingarna är anslutna ska ni montera tillbaka den bakre panelen och dra åt skruvarna (5a).

INSTALLATION AV SATSEN FÖR MODELLEN "UNICO PRO"



5 - BESKRIVNING AV KOMPONENTER (Fig. 23)

1. Tillkopplad värmekabel
 - F. Värmekabelns honkopplingar
 - M. Värmekabelns hankopplingar

6 - INSTALLATION AV VÄRMEKABELN

- a. Fortsätt med att montera ned det främre höljet enligt beskrivningen i apparatens instruktionshandbok.
- a. Lossa skruvarna (2a) på den främre panelen (2) (fig.24).
- b. Montera ned den främre panelen (2) (fig.24).
- d. lossa skruven (3a) och haka av låsanordningarna (3b) för att avlägsna locket (3) på pumpstödet (fig.25).
- e. Koppla från kabelns (C) två fastonkontakter (4) från värmestyrdonet (T) (fig.26).
- f. Lossa skruvarna (5a) och ta bort pumpstödet (5) (fig.27).
- g. Placera värmekabeln (1) som det visas i figur 28 och placera resten av kabeln i riktning mot enhetens bakre del.



Placera värmekabelns (1) varma ände i riktning mot enhetens bakre del (fig.29), medan den kalla delen (1) ska vara riktad mot anslutningen med värmeställdonet (fig.30).



I figur 31 indikeras gränsen för värmekabelns varma område (1) med ett märke (1).

- h. Montera tillbaka pumpstödet (5) och dra åt skruvarna (5a) (fig.32).
- i. Anslut värmekabelns (1) honkopplingar (F) till värmestyrdonets (T) respektive fastonhankontakter (7) (fig.33).
- l. Anslut värmekabelns (1) hankopplingar (M) till kabelns (C) respektive fastonhankontakter (4) (fig.34).



Placera allt kablage noggrant inuti genomgångarna på pumpstödet (fig.35).



Kablaget (1) MÅSTE löpa ut från locket (3) på pumpstödet via originalgångarna (fig.36).

- m. När placeringen av värmekabeln (1) är klar och de respektive kopplingarna är anslutna ska ni montera tillbaka pumpstödet lock (3), haka fast låsanordningarna(3b) och dra åt skruven (3).
- n. Montera tillbaka den främre panelen med skruvarna (2a).
- o. Montera tillbaka det främre höljet enligt beskrivningen i apparatens instruktionshandbok.

OLIMPIA SPLENDID spa
via Industriale 1/3
25060 Cellatica (BS)
www.olimpiasplendid.it
info@olimpiasplendid.it

I dati tecnici e le caratteristiche estetiche dei prodotti possono subire cambiamenti. Olimpia Splendid si riserva di modificarli in ogni momento senza preavviso.