

NEW

SHERPA S3

Pompe à chaleur split



Compatibles avec:
SIOS
CONTROL



TECHNOLOGIE COMPACTE

L'ingénierie des composants et les formes réduites permettent l'installation à l'intérieur d'une unité murale de cuisine.



EAU CHAUDE SANITAIRE A' 60°C

Sherpa fournit de l'Eau Chaude Sanitaire avec une température allant jusqu'à 60°C.



GAZ À FAIBLE PRG

Toutes les tailles utilisent le réfrigérant R32, caractérisé par un rendement supérieur et un effet de serre réduit de près de 70 % (par rapport au R410A).

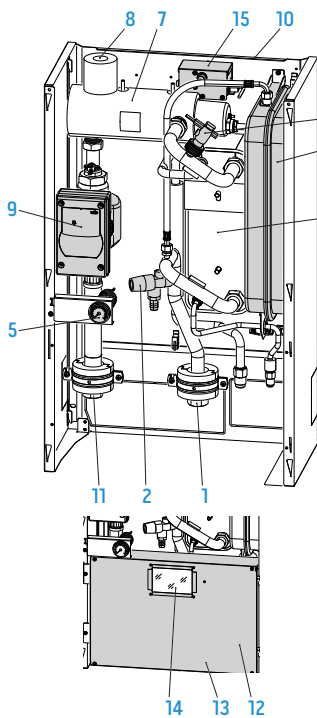


CARACTÉRISTIQUES

- **Pompe à chaleur air-eau inverter**
- **Classe d'efficacité énergétique** en chauffage saison moyenne : A+++ (35°C) et A++ (55°C)
- **Puissances disponibles** : 10 puissances avec fluide réfrigérant R32 monophasé (4-6-8-10-12-14-16 kW) et triphasé (12-14-16 kW).
- **Production ECS** avec une température allant jusqu'à 60° C.
- **Gestion ECS** : Sherpa permet de gérer avec une extrême souplesse l'eau chaude sanitaire grâce à deux modes de gestion : sonde d'eau insérée dans le chauffe-eau ou contact de thermostat du chauffe-eau.
- **Courbes climatiques** basées sur la température de l'air extérieur : deux courbes disponibles, une pour le refroidissement et une pour le chauffage. Les courbes climatiques permettent de faire varier la température du système en fonction des conditions climatiques extérieures, en adaptant l'apport de chaleur aux besoins thermiques du bâtiment, afin d'obtenir des économies d'énergie.
- **Deux points de consigne** configurables en refroidissement, **Trois points de consigne** configurables en mode chauffage (dont un pour l'ECS) : les points de consigne peuvent également être sélectionnés par contact à distance.
- **Double résistance électrique de série** : configurable en simple ou double étage peut être activé pour soutenir la pompe à chaleur, grâce à la vérification, par le contrôle électronique, de la capacité thermique réelle de la pompe à chaleur. Chaque niveau est activé en fonction du besoin réel de puissance thermique, afin d'optimiser la consommation électrique.
- **Programmeur journalier** vacances et hebdomadaire : chauff/refroid, ECS, nocturne
- **Gestion complète** des cycles anti-légionellose.
- **Gaz réfrigérant R32***
- **Chaudière intégrée à haut rendement de 200 L** (version tour uniquement).
- **Composants inclus** (version tour uniquement) : robinet de remplissage du système, vanne 3 voies.
- **Kit optionnel** (uniquement pour la version tour) : mitigeur thermostatique et vase d'expansion ECS.
- **Limites de fonctionnement** : jusqu'à -25°C, +43°C (voir les manuels techniques pour plus de détails).

* Equipement non fermé hermétiquement contenant du GAZ fluoré avec GWP équivalent 675 (R32)

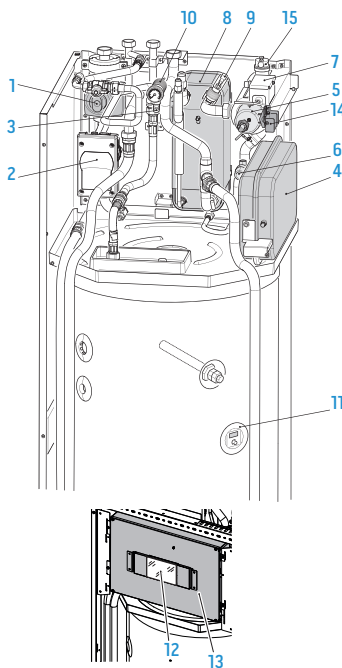
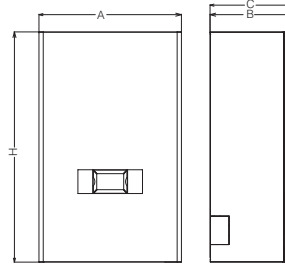


SCHÉMA D'IMPLANTATION, DIMENSIONS POIDS


1. Entrée d'eau
2. Soupape de sécurité 3 bars
3. Échangeur à plaques
4. Débitmètre
5. Manomètre
6. Vase d'expansion
7. Collecteur résistances électriques
8. Robinet de purge automatique
9. Pompe à eau
10. Support pour montage mural
11. Sortie d'eau du circuit
12. Couvertres tableau électrique
13. Groupe tableau électrique
14. Écran tactile
15. Thermostat de sécurité des résistances électriques à réarmement manuel

Unités intérieures murales

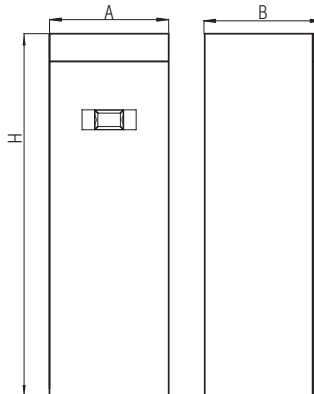
		4	6	8	10	12	14	16	12T	14T	16T
		SMALL					BIG				
A	mm	500	500	500	500	500	500	500	500	500	500
B	mm	280	280	280	280	280	280	280	280	280	280
C	mm	296	296	296	296	296	296	296	296	296	296
H	mm	810	810	810	810	810	810	810	810	810	810
Poids net	kg	36	36	36	36	36	36	36	36	36	36



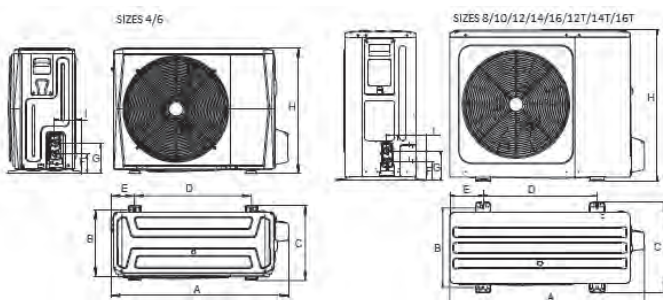
1. Vanne 3 voies
2. Pompe de circulation circuit climatisation
3. Soupapes de sécurité
4. Vase d'expansion circuit climatisation
5. Collecteur résistances électriques de post-chauffage
6. Soupape de sécurité circuit climatisation 3 bars
7. Thermostats de sécurité résistances électriques
8. Échangeurs de chaleur circuit climatisation
9. Débitmètres
10. Manomètre circuit climatisation
11. Testeur d'anode
12. Écran tactile
13. Groupe tableau électrique
14. Serre-câble
15. Robinets de purge automatiques

Unités intérieures verticales

		4	6	8	10	12	14	16	12T	14T	16T
		SMALL					BIG				
A	mm	600	600	600	600	600	600	600	600	600	600
B	mm	600	600	600	600	600	600	600	600	600	600
H	mm	1980	1980	1980	1980	1980	1980	1980	1980	1980	1980
Poids net	kg	183	183	183	183	183	183	183	183	183	183


Unités extérieures

		4	6	8	10	12	14	16	12T	14T	16T
A	mm	1008	1008	1118	1118	1118	1118	1118	1118	1118	1118
B	mm	375	375	456	456	456	456	456	456	456	456
C	mm	426	426	523	523	523	523	523	523	523	523
D	mm	663	663	656	656	656	656	656	656	656	656
E	mm	134	134	191	191	191	191	191	191	191	191
F	mm	110	110	110	110	110	110	110	110	110	110
G	mm	170	170	170	170	170	170	170	170	170	170
H	mm	712	712	865	865	865	865	865	865	865	865
I	mm	160	160	230	230	230	230	230	230	230	230
Poids net	kg	58	58	77	77	96	96	96	112	112	112



DONNÉES TECHNIQUES COURANT MONOPHASÉ R32

				4			6			8			10			
UE Sherpa S3 E				02284			02285			02286			02287			
UI Sherpa S3 E				02294			02294			02294			02294			
UI Sherpa Tower S3 E				02300			02300			02300			02300			
Fréquence du compresseur				Minimale Nominale Haute			Minimale Nominale Haute			Minimale Nominale Haute			Minimale Nominale Haute			
PRESTATIONS PONCTUELLES	Capacité de chauffage	a7/6 - w30/35	(a)	kW	2,42	4,25	5,66	3,53	6,20	8,26	4,73	8,30	11,05	5,70	10,0	13,32
	COP	a7/6 - w30/35	(a)	W/W	-	5,15	-	-	5,00	-	-	5,20	-	-	5,00	-
	Capacité de chauffage	a2/1 - w30/35	(b)	kW	2,54	4,45	5,93	3,13	5,50	7,32	4,05	7,10	9,46	4,67	8,20	10,92
	COP	a2/1 - w30/35	(b)	W/W	-	4,05	-	-	3,95	-	-	4,10	-	-	4,05	-
	Capacité de chauffage	a-7/8 - w30/35	(c)	kW	2,74	4,80	6,39	3,48	6,10	8,12	4,05	7,10	9,46	4,70	8,25	10,99
	COP	a-7/8 - w30/35	(c)	W/W	-	3,15	-	-	3,05	-	-	3,25	-	-	3,15	-
	Capacité de chauffage	a-15/16 - w30/35	(d)	kW	1,75	3,07	4,09	2,15	3,77	5,02	3,31	5,80	7,72	3,48	6,10	8,12
	COP	a-15/16 - w30/35	(d)	W/W	-	2,88	-	-	2,83	-	-	2,98	-	-	3,01	-
	Capacité de chauffage (échangeurs ventilés)	a7/6 - w40/45	(f)	kW	2,48	4,35	5,79	3,62	6,35	8,46	4,67	8,20	10,92	5,70	10,00	13,32
	COP (échangeurs ventilés)	a7/6 - w40/45	(f)	W/W	-	3,80	-	-	3,75	-	-	3,95	-	-	3,80	-
	Capacité de chauffage (échangeurs ventilés)	a2/1 - w40/45	(g)	kW	2,91	5,10	6,79	3,31	5,80	7,72	4,22	7,40	9,86	4,47	7,85	10,45
	COP (échangeurs ventilés)	a2/1 - w40/45	(g)	W/W	-	3,00	-	-	3,00	-	-	3,25	-	-	3,20	-
	Capacité de chauffage (échangeurs ventilés)	a-7/8 - w40/45	(h)	kW	2,45	4,30	5,73	3,08	5,40	7,19	3,76	6,60	8,79	4,19	7,35	9,79
	COP (échangeurs ventilés)	a-7/8 - w40/45	(h)	W/W	-	2,35	-	-	2,40	-	-	2,55	-	-	2,55	-
	Capacité de chauffage (échangeurs ventilés)	a-15/16 - w40/45	(i)	kW	1,52	2,66	3,54	1,86	3,27	4,35	2,87	5,04	6,71	3,03	5,31	7,07
	COP (échangeurs ventilés)	a-15/16 - w40/45	(i)	W/W	-	2,02	-	-	1,98	-	-	2,32	-	-	2,34	-
	Capacité de refroidissement	a35 - w23/18	(l)	kW	2,41	4,50	5,52	3,51	6,55	8,03	4,50	8,40	10,30	5,36	10,00	12,27
	EER	a35 - w23/18	(l)	W/W	-	5,55	-	-	4,90	-	-	5,05	-	-	4,80	-
	Capacité de refroidissement (échangeurs ventilés)	a35 - w12/7	(m)	kW	2,52	4,70	5,77	3,75	7,00	8,59	3,97	7,40	9,08	4,40	8,20	10,06
	EER (échangeurs ventilés)	a35 - w12/7	(m)	W/W	-	3,45	-	-	3,00	-	-	3,38	-	-	3,30	-
EFFICACITÉS	Classes d'efficacité énergétique en chauffage eau 35°C	Warmer Climate			A+++			A+++			A+++			A+++		
	SCOP	Warmer Climate			6,46			6,57			6,99			7,09		
	s (Efficacité saisonnière pour le chauffage d'environnements)	Warmer Climate	ηs %		255,4%			259,8%			276,6%			280,5%		
	Classes d'efficacité énergétique en chauffage eau 35°C	Average Climate			A+++			A+++			A+++			A+++		
	SCOP	Average Climate			4,85			4,95			5,22			5,20		
	s (Efficacité saisonnière pour le chauffage d'environnements)	Average Climate	ηs %		191,0%			195,0%			205,6%			204,8%		
	Classes d'efficacité énergétique en chauffage eau 35°C	Cold Climate			A++			A++			A++			A++		
	SCOP	Cold Climate			4,06			4,21			4,33			4,32		
	s (Efficacité saisonnière pour le chauffage d'environnements)	Cold Climate	ηs %		159,5%			165,3%			170,0%			169,8%		
	Classes d'efficacité énergétique en chauffage eau 55°C	Warmer Climate			A+++			A+++			A+++			A+++		
	SCOP	Warmer Climate			4,15			4,21			4,51			4,62		
	s (Efficacité saisonnière pour le chauffage d'environnements)	Warmer Climate	ηs %		163,1%			165,4%			177,2%			181,7%		
	Classes d'efficacité énergétique en chauffage eau 55°C	Average Climate			A++			A++			A++			A++		
	SCOP	Average Climate			3,31			3,52			3,37			3,47		
	s (Efficacité saisonnière pour le chauffage d'environnements)	Average Climate	ηs %		129,5%			137,9%			131,6%			135,7%		
	Classes d'efficacité énergétique en chauffage eau 55°C	Cold Climate			A+			A+			A+			A+		
SCOP	Cold Climate			2,63			2,85			2,88			2,99			
s (Efficacité saisonnière pour le chauffage d'environnements)	Cold Climate	ηs %		102,1%			111,1%			112,1%			116,5%			
BRUIT	Puissance sonore unité intérieure (reg. EU 811-2013/UNI EN 12102:2022)			dB(A)	46/40			46/40			46/42			46/42		
	Pression sonore unité intérieure (reg. EU 811-2013/UNI EN 12102:2022)	(n)		dB(A)	38/32			38/32			38/36			38/36		
	Puissance sonore unité extérieure (reg. EU 811-2013/UNI EN 12102:2022)			dB(A)	56/52			58/53			59/54			60/55		
	Pression sonore unité extérieure (reg. EU 811-2013/UNI EN 12102:2022)	(o)		dB(A)	36/32			38/33			39/34			40/35		
DONNÉES ÉLECTRIQUES	Absorption circulaire installation			W	3 - 87			3 - 87			3 - 87			3 - 87		
	Alimentation électrique Unité intérieure			V/ph/Hz	220-240/1/50			220-240/1/50			220-240/1/50			220-240/1/50		
	Courant maximum absorbé unité intérieure avec résistances additionnelles activées			A	14,10			14,10			14,10			14,10		
	Puissance maximum absorbé unité intérieure avec résistances additionnelles activées			kW	3,22			3,22			3,22			3,22		
	Résistances électriques additionnelles			kW	1,5+1,5			1,5+1,5			1,5+1,5			1,5+1,5		
	Alimentation électrique unité extérieure			V/ph/Hz	220-240/1/50			220-240/1/50			220-240/1/50			220-240/1/50		
	Courant maximum absorbé unité extérieure			A	10			11			14			16		
CIRCUIT FRIGORIFIQUE	Puissance maximum absorbée unité extérieure			kW	2,2			2,6			3,3			3,6		
	Type de compresseur				Twin Rotary DC Inverter			Twin Rotary DC Inverter			Twin Rotary DC Inverter			Twin Rotary DC Inverter		
	Diamètre connexion entrée réfrigérant			"	1/4"-5/8"			1/4"-5/8"			3/8"-5/8"			3/8"-5/8"		
	Gaz réfrigérant	(p)			R32			R32			R32			R32		
	Potentiel de Réchauffement Global			PRG	675			675			675			675		
	Charge de gaz réfrigérant			kg	1,5			1,5			1,65			1,65		
	Charge supplémentaire au-delà de 15m de longueur			g/m	20			20			38			38		
	Limite longueur tuyaux frigorifiques	min - max		m	2 - 30			2-30			2 - 30			2 - 30		
	Limite longueur tuyaux frigorifiques sans vérification surface minimum selon CEI 60335-2-40:2018	max	(q)	m	30			30			20			20		
	Connexions hydrauliques			"	1"			1"			1"			1"		
BALLON ECS INTÉGRÉE	Capacité du vase d'expansion			l	8			8			8			8		
	Profil de charge selon la norme EN16147				XL			XL			XL			XL		
	Classe d'efficacité énergétique production d'ECS	Average Climate			A+			A+			A+			A+		
	ηHW (rendement saisonnier production ECS)	Average Climate		%	125%			125%			123%			123%		
	Volume ballon			l	200			200			200			200		
	Matériel surface interne ballon ECS				DD12 vitrifié S235JR			DD12 vitrifié S235JR			DD12 vitrifié S235JR			DD12 vitrifié S235JR		
	Échangeur de chaleur dans la ballon			m²	2,4			2,4			2,4			2,4		
	Type et épaisseur isolation ballon				Polyuréthane rigide 55 mm			Polyuréthane rigide 55 mm			Polyuréthane rigide 55 mm			Polyuréthane rigide 55 mm		
	Dispersion spécifique			W/K	2			2			2			2		
	Capacité vase d'expansion ECS			l	7			7			7			7		
Connexions hydrauliques ECS			"	3/4"			3/4"			3/4"			3/4"			

UNIQUEMENT POUR SHERPA TOWER

(a) Mode chauffage, température de l'air extérieur 7°C b.s./6°C b.u., température de l'eau à l'entrée et à la sortie 30°C/35°C
 (b) Mode chauffage, température de l'air extérieur 2°C b.s./1°C b.u., température de l'eau entrée/sortie 30°C/35°C
 (c) Mode chauffage, température de l'air extérieur -7°C b.s./-8°C b.u., température de l'eau entrée/sortie 30°C/35°C
 (d) Mode chauffage, température de l'air extérieur -15°C b.s./-16°C b.u., température de l'eau entrée/sortie 30°C/35°C
 (f) Mode chauffage, température de l'air extérieur 7°C b.s./6°C b.u., température de l'eau entrée/sortie 40°C/45°C
 (g) Mode chauffage, température de l'air extérieur 2°C b.s./1°C b.u., température de l'eau entrée/sortie 40°C/45°C
 (h) Mode chauffage, température de l'air extérieur -7°C b.s./-8°C b.u., température de l'eau entrée/sortie 40°C/45°C
 (i) Mode chauffage, température de l'air extérieur -15°C b.s./-16°C b.u., température de l'eau entrée/sortie 40°C/45°C
 (m) Mode refroidissement, température de l'air extérieur 35°C, température de l'eau entrée/sortie 12°C/7°C
 (n) Valeurs de pression sonore mesurées à 1 m dans une chambre semi-anechoïque
 (o) Valeurs de pression sonore à 1 m de distance dans chambre semi-anechoïque
 (p) Valeurs de pression acoustique mesurées à 4 m de distance dans champ libre
 (q) Appareillage non hermétiquement scellé contenant gaz fluoré
 (g) longueur maximum des tuyaux frigorifiques au-delà de laquelle sont nécessaires des vérifications sur la surface minimum des locaux d'installation, vérification manuel technique

DONNÉES TECHNIQUES COURANT MONOPHASÉ R32

				12			14			16				
UE Sherpa S3 E				02288			02289			02290				
UI Sherpa S3 E				02295			02295			02295				
UI Sherpa Tower S3 E				02301			02301			02301				
Fréquence du compresseur				Minimale			Nominale			Haute				
PRÉSTATIONS PONCTUELLES	Capacité de chauffage	a7/6 - w30/35	(a)	kW	5,65	12,10	15,79	6,77	14,50	18,92	7,47	16,00	20,88	
	COP	a7/6 - w30/35	(a)	W/W	-	4,95	-	-	4,70	-	-	4,50	-	
	Capacité de chauffage	a2/1 - w30/35	(b)	kW	4,34	9,30	12,14	5,32	11,40	14,88	6,07	13,00	16,96	
	COP	a2/1 - w30/35	(b)	W/W	-	3,95	-	-	3,65	-	-	3,50	-	
	Capacité de chauffage	a-7/-8 - w30/35	(c)	kW	4,67	10,00	13,05	5,60	12,00	15,66	6,21	13,3	17,35	
	COP	a-7/-8 - w30/35	(c)	W/W	-	3,00	-	-	2,80	-	-	2,70	-	
	Capacité de chauffage	a-15/-16 - w30/35	(d)	kW	3,43	7,35	9,59	3,71	7,94	10,36	4,37	9,35	12,20	
	COP	a-15/-16 - w30/35	(d)	W/W	-	2,88	-	-	2,85	-	-	2,66	-	
	Capacité de chauffage (échangeurs ventilés)	a7/6 - w40/45	(f)	kW	5,74	12,30	16,05	6,63	14,20	18,53	7,47	16,00	20,88	
	COP (échangeurs ventilés)	a7/6 - w40/45	(f)	W/W	-	3,80	-	-	3,65	-	-	3,60	-	
	Capacité de chauffage (échangeurs ventilés)	a2/1 - w40/45	(g)	kW	5,00	10,70	13,96	5,46	11,70	15,27	5,98	12,80	16,70	
	COP (échangeurs ventilés)	a2/1 - w40/45	(g)	W/W	-	3,00	-	-	2,86	-	-	2,85	-	
	Capacité de chauffage (échangeurs ventilés)	a-7/-8 - w40/45	(h)	kW	4,76	10,20	13,31	5,51	11,80	15,40	6,02	12,90	16,83	
	COP (échangeurs ventilés)	a-7/-8 - w40/45	(h)	W/W	-	2,40	-	-	2,35	-	-	2,23	-	
	Capacité de chauffage (échangeurs ventilés)	a-15/-16 - w40/45	(i)	kW	3,10	6,63	8,65	3,34	7,16	9,34	3,93	8,41	10,97	
	COP (échangeurs ventilés)	a-15/-16 - w40/45	(i)	W/W	-	2,32	-	-	2,29	-	-	2,03	-	
	Capacité de refroidissement	a35 - w23/18	(l)	kW	5,60	12,00	14,29	6,31	13,00	16,08	6,96	13,50	17,75	
	EER	a35 - w23/18	(l)	W/W	-	4,00	-	-	3,70	-	-	3,61	-	
	Capacité de refroidissement (échangeurs ventilés)	a35 - w12/7	(m)	kW	5,42	11,60	13,82	5,93	12,70	15,13	6,54	14,00	16,67	
	EER (échangeurs ventilés)	a35 - w12/7	(m)	W/W	-	2,75	-	-	2,55	-	-	2,45	-	
	Classes d'efficacité énergétique en chauffage eau 35°C	Warmer Climate				A+++			A+++			A+++		
	SCOP	Warmer Climate				6,48			6,58			6,47		
	s (Efficacité saisonnière pour le chauffage d'environnements)	Warmer Climate	ηs %			256,1%			260,3%			255,6%		
	Classes d'efficacité énergétique en chauffage eau 35°C	Average Climate				A+++			A+++			A+++		
	SCOP	Average Climate				4,81			4,72			4,62		
	s (Efficacité saisonnière pour le chauffage d'environnements)	Average Climate	ηs %			189,4%			185,7%			181,7%		
	Classes d'efficacité énergétique en chauffage eau 35°C	Cold Climate				A+			A++			A++		
SCOP	Cold Climate				4,08			4,07			4,02			
s (Efficacité saisonnière pour le chauffage d'environnements)	Cold Climate	ηs %			160,2%			159,6%			157,8%			
Classes d'efficacité énergétique en chauffage eau 55°C	Warmer Climate				A+++			A+++			A+++			
SCOP	Warmer Climate				4,43			4,49			4,48			
s (Efficacité saisonnière pour le chauffage d'environnements)	Warmer Climate	ηs %			174,1%			176,5%			176,1%			
Classes d'efficacité énergétique en chauffage eau 55°C	Average Climate				A++			A++			A++			
SCOP	Average Climate				3,45			3,47			3,41			
s (Efficacité saisonnière pour le chauffage d'environnements)	Average Climate	ηs %			135,1%			135,6%			133,3%			
Classes d'efficacité énergétique en chauffage eau 55°C	Cold Climate				A+			A+			A+			
SCOP	Cold Climate				3,02			3,05			3,12			
s (Efficacité saisonnière pour le chauffage d'environnements)	Cold Climate	ηs %			117,8%			118,9%			121,8%			
Puissance sonore unité intérieure (reg. EU 811-2013/UNI EN 12102:2022)				dB(A)	48/46			48/46			48/46			
Pression sonore unité intérieure (reg. EU 811-2013/UNI EN 12102:2022)		(n)		dB(A)	40/38			40/38			40/38			
Puissance sonore unité extérieure (reg. EU 811-2013/UNI EN 12102:2022)				dB(A)	64/60			65/62			68/64			
Pression sonore unité extérieure (reg. EU 811-2013/UNI EN 12102:2022)		(o)		dB(A)	44/40			45/42			48/44			
Absorption circulaire installation				W	8 - 140			8 - 140			8 - 140			
Alimentation électrique Unité intérieure				V/ph/Hz	220-240/1/50			220-240/1/50			220-240/1/50			
Courant maximum absorbé unité intérieure avec résistances additionnelles activées				A	27,2			27,2			27,2			
Puissance maximum absorbé unité intérieure avec résistances additionnelles activées				kW	6,22			6,22			6,22			
Résistances électriques additionnelles				kW	3,0+3,0			3,0+3,0			3,0+3,0			
Alimentation électrique unité extérieure				V/ph/Hz	220-240/1/50			220-240/1/50			220-240/1/50			
Courant maximum absorbé unité extérieure				A	23			25			25			
Puissance maximum absorbée unité extérieure				kW	5,4			5,7			5,7			
Type de compresseur					Twin Rotary DC Inverter			Twin Rotary DC Inverter			Twin Rotary DC Inverter			
Diamètre connexion entrée réfrigérant				"	3/8"-5/8"			3/8"-5/8"			3/8"-5/8"			
Gaz réfrigérant		(p)			R32			R32			R32			
Potentiel de Réchauffement Global				PRG	675			675			675			
Charge de gaz réfrigérant				kg	1,84			1,84			1,84			
Charge supplémentaire au-delà de 15m de longueur				g/m	38			38			38			
Limite longueur tuyaux frigorifiques				m	2 - 30			2 - 30			2 - 30			
Limite longueur tuyaux frigorifiques sans vérification surface minimum selon CEI 60335-2-40:2018			(q)	m	15			15			15			
Connexions hydrauliques				"	1"			1"			1"			
Capacité du vase d'expansion				l	8			8			8			
Profil de charge selon la norme EN16147					XL			XL			XL			
Classe d'efficacité énergétique production d'ECS	Average Climate				A			A			A			
ηHW (rendement saisonnier production ECS)	Average Climate			%	95%			95%			95%			
Volume ballon				l	200			200			200			
Matériel surface interne ballon ECS					DD12 vitrifié S235JR			DD12 vitrifié S235JR			DD12 vitrifié S235JR			
Échangeur de chaleur dans la ballon				m²	2,4			2,4			2,4			
Type et épaisseur isolation ballon					Polyuréthane rigide 55 mm			Polyuréthane rigide 55 mm			Polyuréthane rigide 55 mm			
Dispersion spécifique				W/K	2			2			2			
Capacité vase d'expansion ECS				l	7			7			7			
Connexions hydrauliques ECS				"	3/4"			3/4"			3/4"			

UNIQUEMENT POUR SHERPA TOWER

(a) Mode chauffage, température de l'air extérieur 7°C b.s./6°C b.u., température de l'eau à l'entrée et à la sortie 30°C/35°C
 (b) Mode chauffage, température de l'air extérieur 2°C b.s./7°C b.u., température de l'eau entrée/sortie 30°C/35°C
 (c) Mode chauffage, température de l'air extérieur -7°C b.s./-8°C b.u., température de l'eau entrée/sortie 30°C/35°C
 (d) Mode chauffage, température de l'air extérieur -15°C b.s./-16°C b.u., température de l'eau entrée/sortie 30°C/35°C
 (f) Mode chauffage, température de l'air extérieur 7°C b.s./6°C b.u., température de l'eau entrée/sortie 40°C/45°C
 (g) Mode chauffage, température de l'air extérieur 2°C b.s./1°C b.u., température de l'eau entrée/sortie 40°C/45°C
 (h) Mode chauffage, température de l'air extérieur -7°C b.s./-8°C b.u., température de l'eau entrée/sortie 40°C/45°C
 (i) Mode chauffage, température de l'air extérieur -15°C b.s./-16°C b.u., température de l'eau entrée/sortie 40°C/45°C

(m) Mode refroidissement, température de l'air extérieur 35°C, température de l'eau entrée/sortie 12°C/7°C
 (n) Valeurs de pression sonore mesurées à 1 m dans une chambre semi-anechoïque
 (o) Valeurs de pression sonore à 1 m de distance dans chambre semi-anechoïque
 (p) Valeurs de pression acoustique mesurées à 4 m de distance dans champ libre
 (q) Appareillage non hermétiquement scellé contenant gaz fluoré
 (r) longueur maximum des tuyaux frigorifiques au-delà de laquelle sont nécessaires des vérifications sur la surface minimum des locaux d'installation, vérification manuel technique

DONNÉES TECHNIQUES COURANT TRIPHASÉ R32

				12T			14T			16T				
UE Sherpa S3 E				02291			02292			02293				
UI Sherpa S3 E				02295			02295			02295				
UI Sherpa Tower S3 E				02301			02301			02301				
Fréquence du compresseur				Minimale	Nominale	Haute	Minimale	Nominale	Haute	Minimale	Nominale	Haute		
PRESTATIONS PONCTUELLES	Capacité de chauffage	a7/6 - w30/35	(a)	kW	5,65	12,10	15,79	6,77	14,50	18,92	7,47	16,00	20,88	
	COP	a7/6 - w30/35	(a)	W/W	-	4,95	-	-	4,70	-	-	4,50	-	
	Capacité de chauffage	a2/1 - w30/35	(b)	kW	4,34	9,30	12,14	5,32	11,40	14,88	6,07	13,00	16,96	
	COP	a2/1 - w30/35	(b)	W/W	-	3,95	-	-	3,65	-	-	3,50	-	
	Capacité de chauffage	a-7/-8 - w30/35	(c)	kW	4,67	10,00	13,05	5,60	12,00	15,66	6,21	13,30	17,35	
	COP	a-7/-8 - w30/35	(c)	W/W	-	3,00	-	-	2,80	-	-	2,70	-	
	Capacité de chauffage	a-15/-16 - w30/35	(d)	kW	3,43	7,35	9,59	3,71	7,94	10,36	4,37	9,35	12,20	
	COP	a-15/-16 - w30/35	(d)	W/W	-	2,88	-	-	2,85	-	-	2,66	-	
	Capacité de chauffage (échangeurs ventilés)	a7/6 - w40/45	(f)	kW	5,74	12,30	16,05	6,63	14,20	18,53	7,47	16,00	20,88	
	COP (échangeurs ventilés)	a7/6 - w40/45	(f)	W/W	-	3,80	-	-	3,65	-	-	3,60	-	
	Capacité de chauffage (échangeurs ventilés)	a2/1 - w40/45	(g)	kW	5,00	10,70	13,96	5,46	11,70	15,27	5,98	12,80	16,70	
	COP (échangeurs ventilés)	a2/1 - w40/45	(g)	W/W	-	3,00	-	-	2,86	-	-	2,85	-	
	Capacité de chauffage (échangeurs ventilés)	a-7/-8 - w40/45	(h)	kW	4,76	10,20	13,31	5,51	11,80	15,40	6,02	12,90	16,83	
	COP (échangeurs ventilés)	a-7/-8 - w40/45	(h)	W/W	-	2,40	-	-	2,35	-	-	2,23	-	
	Capacité de chauffage (échangeurs ventilés)	a-15/-16 - w40/45	(i)	kW	3,10	6,63	8,65	3,34	7,16	9,34	3,93	8,41	10,97	
	COP (échangeurs ventilés)	a-15/-16 - w40/45	(i)	W/W	-	2,32	-	-	2,29	-	-	2,03	-	
	Capacité de refroidissement	a35 - w23/18	(l)	kW	5,60	12,00	14,29	6,31	13,00	16,08	6,96	13,50	17,75	
	EER	a35 - w23/18	(l)	W/W	-	4,00	-	-	3,70	-	-	3,61	-	
	Capacité de refroidissement (échangeurs ventilés)	a35 - w12/7	(m)	kW	5,42	11,60	13,82	5,93	12,70	15,13	6,54	14,00	16,67	
	EER (échangeurs ventilés)	a35 - w12/7	(m)	W/W	-	2,75	-	-	2,55	-	-	2,45	-	
EFFICACITÉS	Classes d'efficacité énergétique en chauffage eau 35°C	Warmer Climate			A+++			A+++			A+++			
	SCOP	Warmer Climate			6,47			6,57			6,28			
	s (Efficacité saisonnière pour le chauffage d'environnements)	Warmer Climate	ηs %		255,6%			259,8%			248,1%			
	Classes d'efficacité énergétique en chauffage eau 35°C	Average Climate			A+++			A+++			A+++			
	SCOP	Average Climate			4,81			4,72			4,62			
	s (Efficacité saisonnière pour le chauffage d'environnements)	Average Climate	ηs %		189,3%			185,6%			181,6%			
	Classes d'efficacité énergétique en chauffage eau 35°C	Cold Climate			A++			A++			A++			
	SCOP	Cold Climate			4,08			4,07			4,02			
	s (Efficacité saisonnière pour le chauffage d'environnements)	Cold Climate	ηs %		160,2%			159,6%			157,8%			
	Classes d'efficacité énergétique en chauffage eau 55°C	Warmer Climate			A+++			A+++			A+++			
	SCOP	Warmer Climate			4,42			4,49			4,47			
	s (Efficacité saisonnière pour le chauffage d'environnements)	Warmer Climate	ηs %		173,8%			176,4%			175,9%			
	Classes d'efficacité énergétique en chauffage eau 55°C	Average Climate			A++			A++			A++			
	SCOP	Average Climate			3,45			3,47			3,41			
	s (Efficacité saisonnière pour le chauffage d'environnements)	Average Climate	ηs %		135,1%			135,6%			133,2%			
	Classes d'efficacité énergétique en chauffage eau 55°C	Cold Climate			A+			A+			A+			
	SCOP	Cold Climate			3,02			3,05			3,12			
	s (Efficacité saisonnière pour le chauffage d'environnements)	Cold Climate	ηs %		117,7%			118,9%			121,8%			
	BRUIT	Puissance sonore unité intérieure (reg. EU 811-2013/UNI EN 12102:2022)			dB(A)	48/46			48/46			48/46		
		Pression sonore unité intérieure (reg. EU 811-2013/UNI EN 12102:2022)		(n)	dB(A)	40/38			40/38			40/38		
Puissance sonore unité extérieure (reg. EU 811-2013/UNI EN 12102:2022)				dB(A)	64/60			65/62			68/64			
Pression sonore unité extérieure (reg. EU 811-2013/UNI EN 12102:2022)			(o)	dB(A)	44/40			45/42			48/44			
DONNÉES ÉLECTRIQUES	Absorption circulaire installation			W	8 - 140			8 - 140			8 - 140			
	Alimentation électrique Unité intérieure			V/ph/Hz	220-240/1/50			220-240/1/50			220-240/1/50			
	Courant maximum absorbé unité intérieure avec résistances additionnelles activées			A	27,2			27,2			27,2			
	Puissance maximum absorbé unité intérieure avec résistances additionnelles activées			kW	6,22			6,22			6,22			
	Résistances électriques additionnelles			kW	3,0+3,0			3,0+3,0			3,0+3,0			
	Alimentation électrique unité extérieure			V/ph/Hz	380-415/3/50			380-415/3/50			380-415/3/50			
	Courant maximum absorbé unité extérieure			A	8			8			8			
Puissance maximum absorbée unité extérieure			kW	5,4			5,7			5,7				
CIRCUIT FRIGORIFIQUE	Type de compresseur				Twin Rotary DC Inverter			Twin Rotary DC Inverter			Twin Rotary DC Inverter			
	Diamètre connexion entrée réfrigérant			"	3/8"-5/8"			3/8"-5/8"			3/8"-5/8"			
	Gaz réfrigérant		(p)		R32			R32			R32			
	Potentiel de Réchauffement Global			PRG	675			675			675			
	Charge de gaz réfrigérant			kg	1,84			1,84			1,84			
	Charge supplémentaire au-delà de 15m de longueur			g/m	38			38			38			
	Limite longueur tuyaux frigorifiques	min - max		m	2 - 30			2 - 30			2 - 30			
Limite longueur tuyaux frigorifiques sans vérification surface minimum selon CEI 60335-2-40:2018	max	(q)	m	15			15			15				
TOURS HORIZONTAUX	Connexions hydrauliques			"	1"			1"			1"			
	Capacité du vase d'expansion			l	8			8			8			
	Profil de charge selon la norme EN16147				XL			XL			XL			
	Classe d'efficacité énergétique production d'ECS	Average Climate			A			A			A			
	ηHW (rendement saisonnier production ECS)	Average Climate		%	95%			95%			95%			
	Volume ballon			l	200			200			200			
	Matériel surface interne ballon ECS				DD12 vitrifié S235JR			DD12 vitrifié S235JR			DD12 vitrifié S235JR			
	Échangeur de chaleur dans la ballon			m²	2,4			2,4			2,4			
	Type et épaisseur isolation ballon				Polyuréthane rigide 55 mm			Polyuréthane rigide 55 mm			Polyuréthane rigide 55 mm			
	Dispersion spécifique			W/K	2			2			2			
BALLON ECS INTÉGRÉ	Capacité vase d'expansion ECS			l	7			7			7			
	Connexions hydrauliques ECS			"	3/4"			3/4"			3/4"			

UNIQUEMENT POUR SHERPA TOWER

(a) Mode chauffage, température de l'air extérieur 7°C b.s./6°C b.u., température de l'eau à l'entrée et à la sortie 30°C/35°C
 (b) Mode chauffage, température de l'air extérieur 2°C b.s./7°C b.u., température de l'eau entrée/sortie 30°C/35°C
 (c) Mode chauffage, température de l'air extérieur -7°C b.s./-8°C b.u., température de l'eau entrée/sortie 30°C/35°C
 (d) Mode chauffage, température de l'air extérieur -15°C b.s./-16°C b.u., température de l'eau entrée/sortie 30°C/35°C
 (f) Mode chauffage, température de l'air extérieur 7°C b.s./6°C b.u., température de l'eau entrée/sortie 40°C/45°C
 (g) Mode chauffage, température de l'air extérieur 2°C b.s./1°C b.u., température de l'eau entrée/sortie 40°C/45°C
 (h) Mode chauffage, température de l'air extérieur -7°C b.s./-8°C b.u., température de l'eau entrée/sortie 40°C/45°C
 (i) Mode chauffage, température de l'air extérieur -15°C b.s./-16°C b.u., température de l'eau entrée/sortie 40°C/45°C

(m) Mode refroidissement, température de l'air extérieur 35°C, température de l'eau entrée/sortie 12°C/7°C
 (n) Valeurs de pression sonore mesurées à 1 m dans une chambre semi-anechoïque
 (o) Valeurs de pression sonore à 1 m de distance dans chambre semi-anechoïque
 (p) Valeurs de pression acoustique mesurées à 4 m de distance dans champ libre
 (q) Appareillage non hermétiquement scellé contenant gaz fluoré
 (r) longueur maximum des tuyaux frigorifiques au-delà de laquelle sont nécessaires des vérifications sur la surface minimum des locaux d'installation, vérification manuel technique

ACCESSOIRES

		murale	tour	
COMMANDES	B0971	Kit mitigeur thermostatique pour ECS	—	○
	B0972	Kit vase d'expansion pour ECS	—	○
	B0916	Kit vanne 3 voies pour ECS	○	●
	B0917	Kit sonde solaire thermique	○	—
	B0623	Kit sonde température air extérieur	○	○
	B0624	Kit capteur chauffe-eau ECS	○	●
CHAUFFE-EAU PUR ECS	B0931	Kit déportation écran 10 m	○	○
	01804	Chauffe-eau standard 200 L	○	—
	01805	Chauffe-eau standard 300 L	○	—
	01806	Chauffe-eau standard 200 L	○	—
	01807	Chauffe-eau HY hybride 300 L	○	—
	01808	Accumulateur hybride solaire HYS 300 L	○	—
	B0618	Résistance Chauffe-eau 2 kW	○	—
	B0666	Résistance Chauffe-eau 3 kW	○	—
	B0617	Kit de bride pour résistance	○	—
	01199	Accumulateur thermique 50 L	○	○
01200	Accumulateur thermique 100L	○	○	

○ Accessoire en option | ● Accessoire de série | — Accessoire non compatible

Description des accessoires à la p. 56

BMS

POMPES À CHALEUR

TERMINAUX D'INSTALLATION

VMC

UNICO

CLIMATISSEURS FIXES

MOBILES

TARIFS

Remarque : les accessoires en option peuvent être achetés en association à tous les modèles de la pompe à chaleur. Quand la compatibilité est uniquement possible avec certaines tailles, l'information est indiquée dans le tableau. Les accessoires de série sont en revanche déjà inclus dans la référence de la pompe à chaleur.

Interface tactile

Pompes à chaleur Sherpa Aquadue et Sherpa, versions murales et verticales

HOME PAGE

La page d'accueil affiche les informations suivantes :

A - Date et heure installation

B - Mode courant actif (Stand-by, refroidissement, chauffage, ECS uniquement)

C - Fonctions actives (Courbe climatique, Turbo ECS, ECS OFF, anti-légionellose, Nuit, ECO)

D - Alarmes/suppressions en cours (clignotantes)

E - Valeurs de température de l'eau du système, minuteries actives de l'installation, Holiday, Rating

F - Valeurs de température de l'eau chauffe-eau ECS, minuteries actives pour l'eau chaude, Holiday

G - Icônes d'activation :

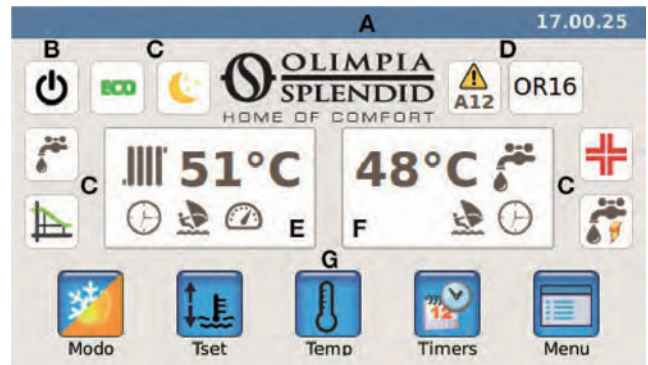
Mode: mode de fonctionnement

Tset : système et point de consigne ECS

Tshow : lecture des sondes de température





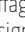
Timers : programmation horaire

Menu : fonctions de la machine



MODE DE FONCTIONNEMENT

Touchez l'icône Mode pour accéder à la page de configuration du mode de fonctionnement. Les icônes de sélection pour tous les modes de fonctionnement disponibles apparaissent sur cette page.

- Veille  : le système est désactivé
- Refroidissement  : le système produit de l'eau froide jusqu'à ce que le point de consigne soit atteint (point de consigne fixe ou dynamique défini par la courbe climatique)
- Chauffage  : le système produit de l'eau chaude jusqu'à ce que le point de consigne soit atteint (point de consigne fixe ou dynamique défini par la courbe climatique)
- ÉCO  : le système produit de l'eau jusqu'à ce que le point de consigne d'économie d'énergie ÉCO soit atteint (si le mode climatique est activé, le point de consigne ÉCO n'est pas pris en compte).
- Nuit  : le système limite le rendement et le bruit de l'unité extérieure
- Turbo ECS, le système produit de l'eau chaude sanitaire en utilisant toute la puissance de l'unité extérieure jusqu'à la limite fixée.



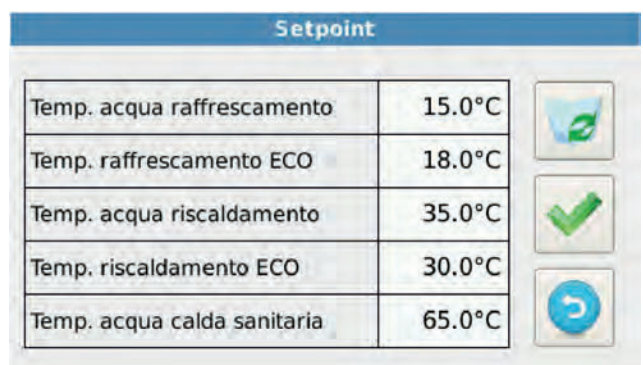
POINT DE CONSIGNE

L'icône Tset permet d'accéder à la page de configuration des points de consigne.

- Température de l'eau de refroidissement
- Température de l'eau de refroidissement ÉCO
- Température de l'eau de chauffage
- Température de l'eau de chauffage ECO
- Température de l'eau chaude sanitaire (point de consigne du chauffe-eau extérieur).

Les points de consigne de refroidissement et de chauffage ne sont pas pris en compte par la commande si le mode point de consigne avec courbe climatique a été activé.

Les valeurs des points de consigne peuvent être modifiées d'une simple pression sur la valeur configurée .



TIMERS

L'icône Timers permet d'accéder aux horaires disponibles.

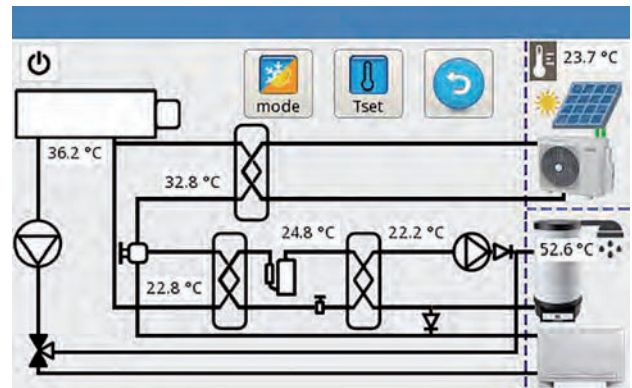
- Minuteur chauffage/refroidissement
- Minuteur ECS
- Minuteur nocturne
- Vacances

L'icône « Minuteur chauff/refroid »  ou « Minuteur ECS »  ou « Minuteur nocturne »  permet de visualiser la page des plages d'activation de chaque minuteur.



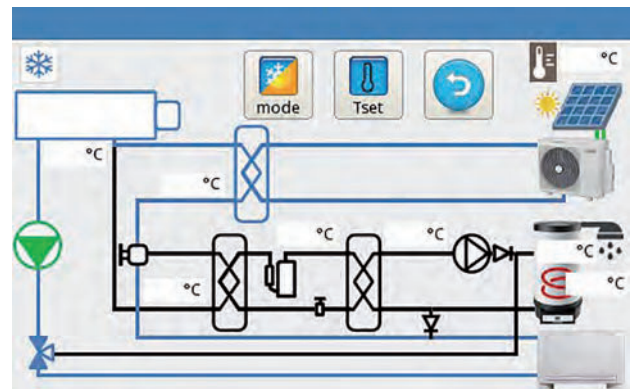
CONTACT POUR PANNEAU PHOTOVOLTAÏQUE

La machine dispose d'un contact qui permet d'activer un delta de consigne sur l'ECS, le chauffage et le refroidissement pour accumuler de l'énergie thermique en cas de surproduction d'électricité du système photovoltaïque. La fonction photovoltaïque permet donc à la pompe à chaleur de forcer le stockage de l'énergie thermique dans le système. Le stockage de l'énergie est obtenu en ajoutant un delta à la température de l'eau du circuit principal (eau plus froide en refroidissement, eau plus chaude en chauffage) et à l'eau contenue dans le ballon tampon d'ECS. Grâce à la possibilité d'accumuler de l'eau chaude sanitaire jusqu'à un maximum de 75°C, les versions Aquadue permettent de stocker une grande quantité d'énergie, en exploitant au maximum la surproduction photovoltaïque.



SONDE SOLAIRE THERMIQUE

Une sonde supplémentaire qui détecte la température de la tuyauterie solaire thermique, empêche le PàC de produire de l'ECS uniquement avec le solaire thermique si la température de départ des panneaux solaires est supérieure à une certaine valeur réglable ou si la différence entre cette température et la température de consigne du réservoir est supérieure à une certaine valeur réglable.



COURBES CLIMATIQUES

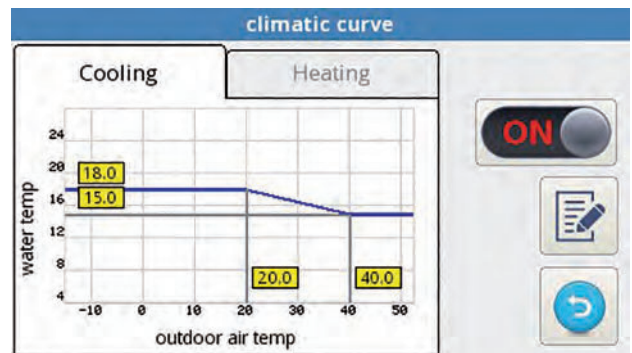
Pour optimiser les économies d'énergie, deux courbes climatiques sont disponibles, une pour le chauffage et une pour le refroidissement. Elles permettent d'adapter la température de l'eau à la température de l'air extérieur et donc à la charge thermique.

Les informations affichées sont les suivantes :

- Diagrammes des courbes climatiques de refroidissement et de chauffage,
- Valeurs des paramètres de réglage de chaque courbe
- Possibilité d'activer et de désactiver chaque fonction climatique
- Possibilité de modifier les paramètres des courbes climatiques

Les paramètres caractéristiques de chaque courbe sont les suivants :

- Température de l'air extérieur pour la température maximale de l'eau
- Température maximale de l'eau
- Température de l'air extérieur pour la température minimale de l'eau
- Température minimale de l'eau.



DÉMARRAGE À BASSE TEMPÉRATURE

Sur place, lorsque l'eau du système est inférieure à 12°C, il est possible d'activer les résistances de la PàC pour permettre le chauffage de la chape dans le cas d'un système rayonnant. En réglant le paramètre spécifique à partir du menu de service, l'installateur active une ou deux résistances pour le démarrage à basse température.

CHOIX DU PROTOCOLE DE COMMUNICATION

Possibilité de choisir entre ModBus RTU ou ASCII, pour le couplage avec SIOS Control. En réglant le paramètre spécifique dans le menu de service, l'installateur active la communication avec le protocole Modbus RTU ou ASCII.