

Chauffe-eau pour eau chaude sanitaire



01804 Chauffe-eau standard 200 L

Compatibles avec:

	murale	tour
SHERPA AQUADUE	○	—
SHERPA	○	—

SHERPA COLD	≤ 10T
SHERPA MONOBLOC	○

01805 Chauffe-eau standard 300 L

Compatibles avec:

	murale	tour
SHERPA AQUADUE	○	—
SHERPA	○	—

SHERPA COLD	○
SHERPA MONOBLOC	○

01806 Chauffe-eau standard 200 L

Compatibles avec:

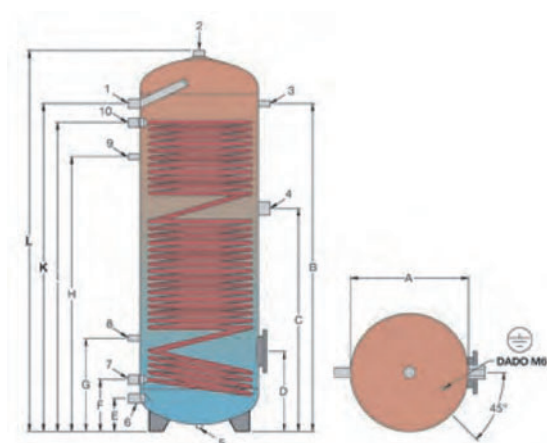
	murale	tour
SHERPA AQUADUE	○	—
SHERPA	○	—

SHERPA COLD	≤ 15T
SHERPA MONOBLOC	○

Chauffe-eaux à 1 ou 2 serpents à haute surface d'échange en acier au carbone, dotés d'une protection anodique, traitement interne de vitrification selon les normes DIN 4753-3 et UNI 10025. Isolation en polyuréthane rigide épaisseur 70 mm. Revêtement couleur Sky Blue RAL 5010.

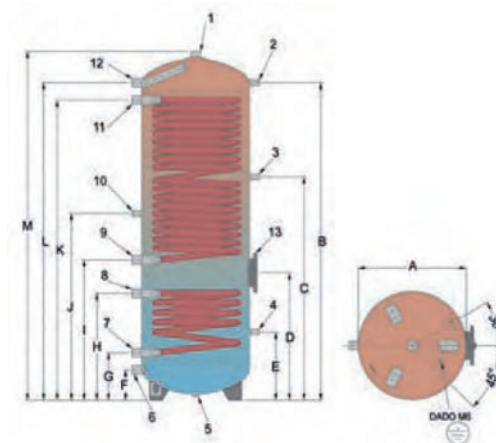
DONNÉES TECHNIQUES		01804	01805	01806
Capacité chauffe-eau ECS Nom.	l	200	300	300
Capacité chauffe-eau ECS Utile	l	190	263	260
Hauteur totale	mm	1215	1615	1615
Diamètre avec isolation	mm	640	640	640
Isolation	mm	70	70	70
Classe énergétique		B	B	B
Classe énergétique total	W	51	63	63
Classe énergétique spécification	W/K	1,13	1,40	1,40
Echangeurs à serpentin N°		1 double spire	1 double spire	1 double spire + 1 solaire
Echangeurs à serpentin Sup. PàC	m ²	3	4	3,7
Echangeurs à serpentin Sup. secondaire	m ²	-	-	1,2
Poids à vide	kg	90	124	131

Dimensions		01804	01805	01806
A	mm	500	500	500
B	mm	995	1390	1470
C	mm	735	945	1035
D	mm	320	340	590
E	mm	140	140	315
F	mm	220	220	140
G	mm	370	395	220
H	mm	835	1165	495
I	mm	990	1310	650
J	mm	-	-	865
K	mm	1070	1390	1390
L	mm	1215	1615	1470
M	mm	-	-	1615



Chauffe-eau 1 serpentin HE 200-300

- Départ eau chaude 1"
- Anode 1" 1/4
- Thermomètre - Sonde 1/2"
- Raccord résistance électrique 1" 1/2
- Raccord aveugle 1/2"
- Entrée eau froide 1"
- Retour serpentin 1"
- Thermostat 1/2"
- Recirculation 1/2"
- Départ serpentin 1"



Chauffe-eau 2 serpentin HES 300

- Anode 1" 1/4
- Thermomètre - Sonde 1/2"
- Thermostat 1/2"
- Thermostat 1/2"
- Raccord aveugle 1/2"
- Entrée eau froide 1"
- EBD - Retour serpentin inférieur 1"
- EBD - Départ serpentin inférieur 1"
- EBD - Retour serpentin supérieur 1"
- Recirculation 1/2"
- Départ serpentin supérieur 1"
- Départ eau chaude 1"
- Bride avec raccord résistance électrique 1" 1/2

○ Accessoire en option | — Accessoire non compatible

Remarque : les accessoires en option peuvent être achetés en association à tous les modèles de la pompe à chaleur. Quand la compatibilité est uniquement possible avec certaines tailles, l'information est indiquée dans le tableau. Les accessoires de série sont en revanche déjà inclus dans la référence de la pompe à chaleur.

01807 Chauffe-eau HY hybride 300 L

Compatibles avec:

	murale	tour
SHERPA AQUADUE	○	—
SHERPA	○	—

SHERPA MONOBLOC	○
-----------------	---


01808 Accumulateur hybride solaire HYS 300 L

Compatibles avec:

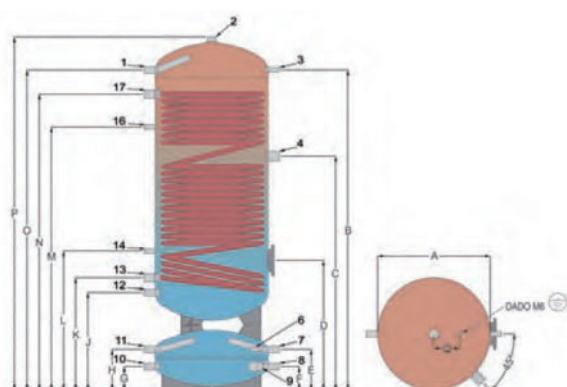
	murale	tour
SHERPA AQUADUE	○	—
SHERPA	○	—

SHERPA MONOBLOC	○
-----------------	---

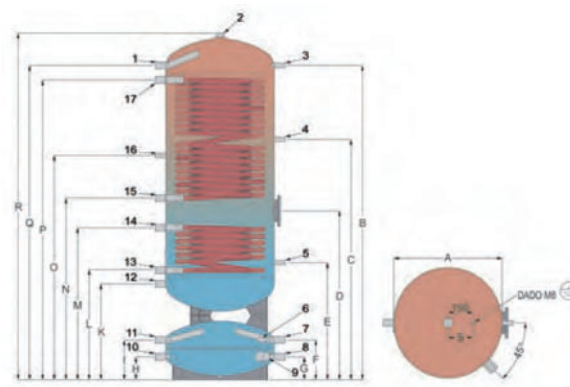
Accumulateurs thermiques combinés. Chauffe-eaux supérieurs à 1 ou 2 serpents à haute surface d'échange en acier au carbone, dotés d'une protection anodique, traitement interne de vitrification selon les normes DIN 4753-3 et UNI 10025. Ballons tampons inférieurs pour eau de chauffage ou réfrigérée, intérieur non traité. Isolation en polyuréthane rigide épaisseur 70 mm. Revêtement couleur Sky Blue RAL 5010.

DONNÉES TECHNIQUES		01807	01808
Capacité chauffe-eau ECS Nom.	l	300	300
Capacité chauffe-eau ECS Utile	l	270	270
Ballon tampon	l	80	80
Hauteur totale	mm	1925	1925
Diamètre avec isolation	mm	690	690
Isolation	mm	70	70
Classe énergétique		B	B
Classe énergétique total	W	73	73
Classe énergétique spécification	W/°K	1,62	1,62
Echangeurs à serpentin N°		1	1 + 1 solaire
Echangeurs à serpentin Sup. PàC	m²	3,3	2,8
Echangeurs à serpentin Sup. secondaire	m²	-	0,9
Poids à vide	kg	150	170

Dimensions		01807	01808
A	mm	550	550
B	mm	1755	1755
C	mm	1300	1420
D	mm	875	1035
E	mm	340	810
F	mm	160	340
G	mm	160	160
H	mm	340	160
I	mm	-	340
J	mm	675	-
K	mm	765	675
L	mm	940	755
M	mm	1425	945
N	mm	1675	1125
O	mm	1755	1280
P	mm	1925	1675
Q	mm	150	1755
R	mm	-	1925
S	mm	-	150


Chauffe-eau 1 serpentin HY 300

- | | |
|---|--------------------------------------|
| 1. Départ eau chaude sanitaire 1" | 11. Départ installation chauffage 1" |
| 2. Anode 1" 1/4 | 12. Entrée eau froide sanitaire 1" |
| 3. Thermomètre 1/2" | 13. Retour serpentin 1" 1/4 |
| 4. Raccord résistance électrique 1" 1/2 | 14. Sonde 1/2" |
| 6. Sonde 1/2" | 16. Recirculation 1/2" |
| 7. Départ chaudière 1" | 17. Départ serpentin supérieur 1" |
| 8. Retour chaudière 1" | |
| 9. Résistance électrique 1" 1/2 | |
| 10. Retour installation chauffage 1" | |


Chauffe-eau 2 serpents HYS 300

- | | |
|--------------------------------------|---|
| 1. Départ eau chaude sanitaire 1" | 11. Départ installation chauffage 1" |
| 2. Anode 1" 1/4 | 12. Entrée eau froide sanitaire 1" |
| 3. Thermomètre 1/2" | 13. EBD – Retour serpentin inférieur 1" |
| 4. Sonde 1/2" | 14. EBD - Départ serpentin inférieur 1" |
| 5. Sonde 1/2" | 15. EBD - Retour serpentin supérieur 1" |
| 6. Sonde 1/2" | 16. Recirculation 1/2" |
| 7. Départ chaudière 1" | 17. Départ serpentin supérieur 1" |
| 8. Retour chaudière 1" | |
| 9. Résistance électrique 1" 1/2 | |
| 10. Retour installation chauffage 1" | |

01199 Accumulateur thermique 50 L

Compatibles avec:

	murale	tour
SHERPA	<input type="radio"/>	<input type="radio"/>
SHERPA AQUADUE	<input type="radio"/>	<input type="radio"/>

SHERPA MONOBLOC	<input type="radio"/>
-----------------	-----------------------



01200 Accumulateur thermique 100L

Compatibles avec:

	murale	tour
SHERPA	<input type="radio"/>	<input type="radio"/>
SHERPA AQUADUE	<input type="radio"/>	<input type="radio"/>

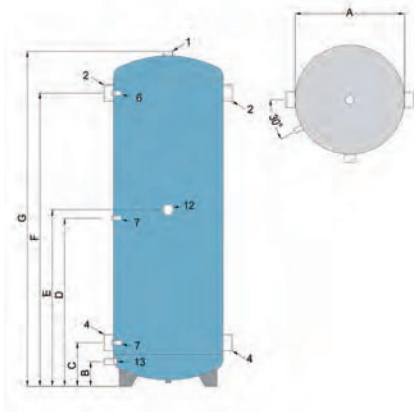
SHERPA COLD	≤ 10T
SHERPA MONOBLOC	<input type="radio"/>



Ballons tampons pour eau réfrigérée, intérieur non traité. Également utilisable pour eau de chauffage. Isolation en polyuréthane 50 mm. Revêtement couleur Sky Blue RAL 5010.

DONNÉES TECHNIQUES		01199	01200
Ballon tampon	l	57	123
Hauteur totale	mm	935	1095
Diamètre avec isolation	mm	400	500
Isolation	mm	50	50
Classe énergétique		B	B
Classe énergétique total	W	34	50
Classe énergétique spécification	W/*K	0,76	1,11
Poids à vide	kg	25	35

Dimensions		01199	01200
A	mm	300	400
B	mm	100	100
C	mm	180	185
D	mm	485	560
E	mm	530	605
F	mm	785	935
G	mm	935	1095



1. Purgeur 1"
2. Départ chaudière 1" 1/4
4. Départ chaudière 1" 1/4
6. Sonde 1/2"
7. Sonde 1/2"
12. Résistance électrique 1" 1/2
13. Évacuation 1/2"

B0618 Résistance Chauffe-eau 2 kW

Compatibles avec:

	murale	tour
SHERPA	<input type="radio"/>	—

SHERPA COLD	<input type="radio"/>
SHERPA MONOBLOC	<input type="radio"/>



B0666 Résistance Chauffe-eau 3 kW

Compatibles avec:

	murale	tour
SHERPA	<input type="radio"/>	—

SHERPA COLD	<input type="radio"/>
SHERPA MONOBLOC	<input type="radio"/>



À immersion en cuivre, IP 65, avec thermostat réglable interne et limiteur de température.

DONNÉES TECHNIQUES		B0618	B0666
Puissance électrique absorbée	W	2000	3000
Tension d'alimentation	V	230	230
Poids	Kg	1,5	1,5
Longueur (L)	mm	390	390
Diamètre des raccords	inch	1 1/2	1 1/2

Accessoire en option | — Accessoire non compatible

Remarque : les accessoires en option peuvent être achetés en association à tous les modèles de la pompe à chaleur. Quand la compatibilité est uniquement possible avec certaines tailles, l'information est indiquée dans le tableau. Les accessoires de série sont en revanche déjà inclus dans la référence de la pompe à chaleur.

B0617
Kit de bride pour résistance

Accessoire obligatoire pour le positionnement correct des résistances électriques si elles sont utilisées pour les cycles anti-légionelle.

Compatibles avec:

	murale	tour		
SHERPA	○	-	SHERPA COLD	○
			SHERPA MONOBLOC	○