

Bi2 SMART S1



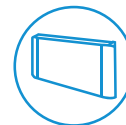
Compatibles avec:
SIOS
CONTROL

Terminaux ultraslim, versions SL et SLR



TOTAL FLAT DESIGN

Esthétique linéaire (avec système d'aspiration par le bas) pour une intégration maximale avec l'architecture environnante.

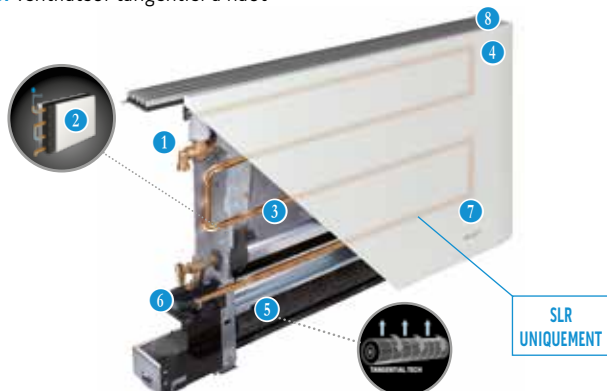


CARACTÉRISTIQUES

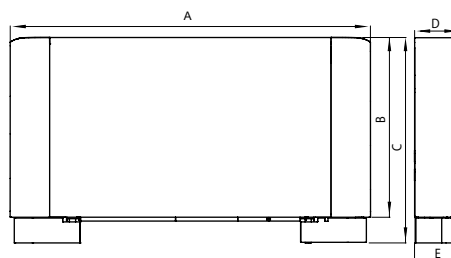
- Climatisation, déshumidification, chauffage et filtrage
- Terminal doté d'un panneau rayonnant intégré (version SLR).
- Compact : Épaisseur min 12,9 cm - max 15 cm
- Gamme composée de 5 modèles de puissance (4 pour la version SLR)
- Moteur à courant continu brushless
- Façade en métal, joues Smart en ABS
- Design Total Flat avec système d'aspiration du côté inférieur
- Configuration standard avec grille de soufflage courte, symétrique, pour installation des commandes tactiles possible en chantier
- Disponible dans la couleur suivante : Blanc RAL 9003

SCHÉMA D'IMPLANTATION, DIMENSIONS, POIDS

1. Vanne avec tête électrothermique (kit accessoire)
2. Panneau à rayonnement tubulaire (version SLR)
3. Batterie hautes performances
4. Sonde température eau
5. Ventilateur tangentiel à haut rendement
6. Bac de collecte des condensats
7. Moteur inverter à courant continu brushless
8. Commande électronique (kit accessoire)



		200	400	600	800	1000
A	mm	759	959	1159	1359	1559
B	mm	579	579	579	579	579
C	mm	659	659	659	659	659
D	mm	129	129	129	129	129
E	mm	150	150	150	150	150
Poids net SL	kg	11,5	13	15,5	18,5	21,5
Poids net SLR	kg	13,5	15,5	19,5	22,5	-



INSTALLATION

Installation au sol, mur ou (seulement pour les versions SL) au plafond.*



* Installation au plafond: kits d'installation au plafond et kits de pieds nécessaires. Le kit de pieds est optimisé pour l'installation au sol.

DONNÉES TECHNIQUES

						200			400			600			800			1000		
SL Smart S1 inverter						02122			02123			02124			02125			02126		
SLR Smart S1 inverter						02127			02128			02129			02130			-		
Vitesse du ventilateur						Basse	Moyenne	Haute	Basse	Moyenne	Haute	Basse	Moyenne	Haute	Basse	Moyenne	Haute	Basse	Moyenne	Haute
Puissance rendement total en refroidissement	a27/19 - w7/12	(a)	(E)	kW		0.38	0.71	0.82	0.91	1.34	1.74	1.50	2.10	2.54	1.98	2.69	3.29	2.17	3.25	3.78
Puissance rendement sensible en refroidissement	a27/19 - w7/12	(a)	(E)	kW		0.26	0.50	0.64	0.65	1.02	1.25	1.10	1.56	1.94	1.54	2.09	2.54	1.71	2.42	2.98
Débit d'eau	a27/19 - w7/12	(a)		l/h		66.2	123.3	142.9	157.6	232.0	302.5	259.2	363.1	440.3	341.9	464.7	570.0	374.8	561.4	654.8
Perte de charge côté eau	a27/19 - w7/12	(a)	(E)	kPa		3.8	10.6	13.1	2.4	5.5	8.2	7.5	14.2	19	7.3	13.8	18.7	5.7	13.1	18.2
Puissance rendement total en chauffage	a20/15 - w50/-	(b)	(E)	kW		0.64	0.84	1.05	1.25	1.65	2.31	1.75	2.56	3.12	2.21	3.10	4.10	3.05	3.77	4.67
Débit d'eau	a20/15 - w50/-	(b)		l/h		66.2	123.3	142.9	157.6	232.0	302.5	259.2	363.1	440.3	341.9	464.7	570.0	374.8	561.4	654.8
Perte de charge côté eau	a20/15 - w50/-	(b)	(E)	kPa		3.2	8.8	10.9	2.0	4.6	6.8	6.2	11.8	15.8	6.1	11.5	15.5	4.7	10.9	15.1
Puissance rendement total en chauffage	a20/15 - w45/40	(c)	(E)	kW		0.54	0.70	0.88	1.06	1.39	1.94	1.46	2.14	2.60	1.85	2.60	3.44	2.56	3.16	3.91
Débit d'eau	a20/15 - w45/40	(c)		l/h		91.9	119.9	150.0	181.9	238.1	330.3	250.6	365.7	444.6	316.6	444.8	587.9	438.1	541.0	668.5
Perte de charge côté eau	a20/15 - w45/40	(c)	(E)	kPa		5.7	8.8	12.2	2.9	4.8	7.9	5.8	11.8	16.0	4.1	8.9	14.2	6.4	9.8	13.9
Puissance absorbée			(E)	W		5	7	11	6	9	19	7	11	20	8	12	24	9	14	27
Puissance sonore Lw(A)			(E)	dB(A)		38	45	52	39	46	53	41	47	53	42	48	54	42	48	54
Pression sonore Lp (A)			(d)	dB(A)		29	36	43	30	37	44	32	38	44	33	39	45	33	39	45
Débit d'air			(f)	m3/h		100	130	160	190	250	320	280	360	460	350	450	575	400	510	650
Contenu eau batterie				l			0.47			0.8			1.13			1.46			1.8	
Pression maximum de service				bar			10			10			10			10			10	
Raccords hydrauliques				inch			Eurocônes 3/4			Eurocônes 3/4			Eurocônes 3/4			Eurocônes 3/4			Eurocônes 3/4	
Alimentation électrique				V/ph/Hz			230/1/50			230/1/50			230/1/50			230/1/50			230/1/50	
Rendement max chauffage statique (50°C)				kW			0.37			0.42			0.5			0.62			-	
Rendement max chauffage statique (70°C)				kW			0.59			0.71			0.84			1.04			-	
Contenu eau panneau radiant				l			0.19			0.27			0.35			0.43			-	

Les susdites prestations se réfèrent aux conditions opérationnelles suivantes:

- (a) Modalité refroidissement aux conditions standard : température de l'air 27°C b.s., 19°C b.u., température entrée de l'eau 7°C, température de sortie de l'eau 12°C
- (b) Mode chauffage conditions d'utilisation 1 : température de l'air 20°C b.s., 15°C b.u. max, température d'entrée de l'eau 50°C, débit d'eau égal à celui de refroidissement condition standard
- (c) Mode chauffage conditions standard : température de l'air 20°C b.s., 15°C b.u. max, température d'entrée de l'eau 45°C, température de sortie de l'eau 40°C

- (d) Niveau de pression sonore valide pour environnements fermés de volume à 100 m3 avec temps de réverbération de 0,5 s e installation au sol/plafond, émission sonore sur 1/4 de sphère à 3 m de distance
- (E) Eurovent certifié
- (f) Débit d'air mesuré avec filtres propres

ACCESSOIRES

		SL	SLR
COMMANDES	B0872	Kit commande tactile plate autonome intégré	○ ○
	B0873	Kit électronique pour déportation contacts/0-10V	○ ○
	B0736	Kit programmeur mural Modbus	○ ○
	B0921	Kit thermostat mural tactile à contacts	○ -
KITS HYDRAULIQUES	B0633	Kit rallonge rotation raccords gche-drte	○ ○
	B0832	Kit groupe vannes 2 voies avec tête à 4 fils	○ ○
	B0834	Kit groupe vannes 3 voies avec tête à 4 fils	○ ○
	B0205	Kit groupe vanne 2 voies manuelle	○ ○
	B0204	Kit isolement vanne 2 voies manuelle	○ ○
	B0200	Kit paire adaptateurs filet gaz 1/2"	○ ○
	B0201	Kit paire adaptateurs filet gaz 3/4"	○ ○
B0203	Kit paire coudes 90° Eurokonus	○ ○	

		SL	SLR
KITS ESTHÉTIQUES	B0938	Kit supports de fixation au sol	○ ○
	B0937	Kit pieds esthétiques	○ ○
	B0982	Kit pieds esthétiques pour plafond	○ -
	B0520	Kit pour installation au plafond (bac)	200 -
	B0521	Kit pour installation au plafond (bac)	400 -
	B0522	Kit pour installation au plafond (bac)	600 -
	B0523	Kit pour installation au plafond (bac)	800 -
B0524	Kit pour installation au plafond (bac)	1000 -	

○ Accessoire en option | - Accessoire non compatible

Description des accessoires à la p. 92

Remarque : les accessoires en option peuvent être achetés en association à tous les modèles du terminal. Quand la compatibilité est uniquement possible avec certaines tailles ou modèles, l'information est indiquée dans le tableau.