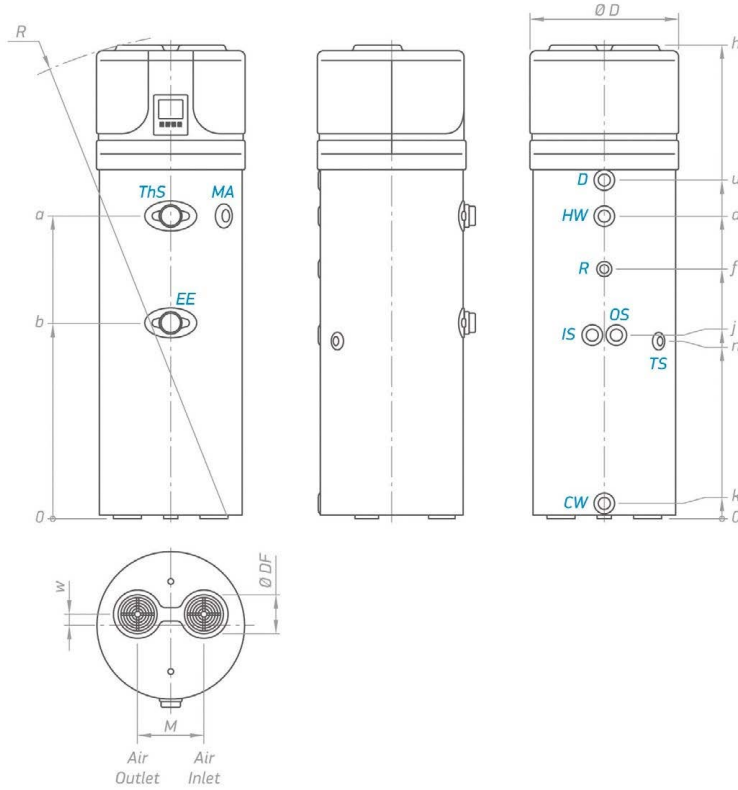


Sherpa SHW S2



- CW** - Ingresso acqua fredda G 1"
- HW** - Uscita acqua calda G 1"
- IS** - Ingresso dello scambiatore di calore G 1"
- OS** - Uscita dello scambiatore di calore G 1"

- R** - Ricircolo G ¾"
- TS** - Sonda di temperatura G ½"
- EE** - Apertura per resistenza elettrica G 1 ½"
- CD** - Scarico condensa G ¾"

		200	260S
h	mm	1720	2010
a	mm	994	1285
b	mm	724	834
d	mm	995	1285
f	mm	803	1064
i	mm	-	781
k	mm	60	60
n	mm	-	766
u	mm	1153	1440
w	mm	58	58
M	mm	260	260
ØDF	mm	160	160
R	mm	1785	2055
ØD	mm	630	630