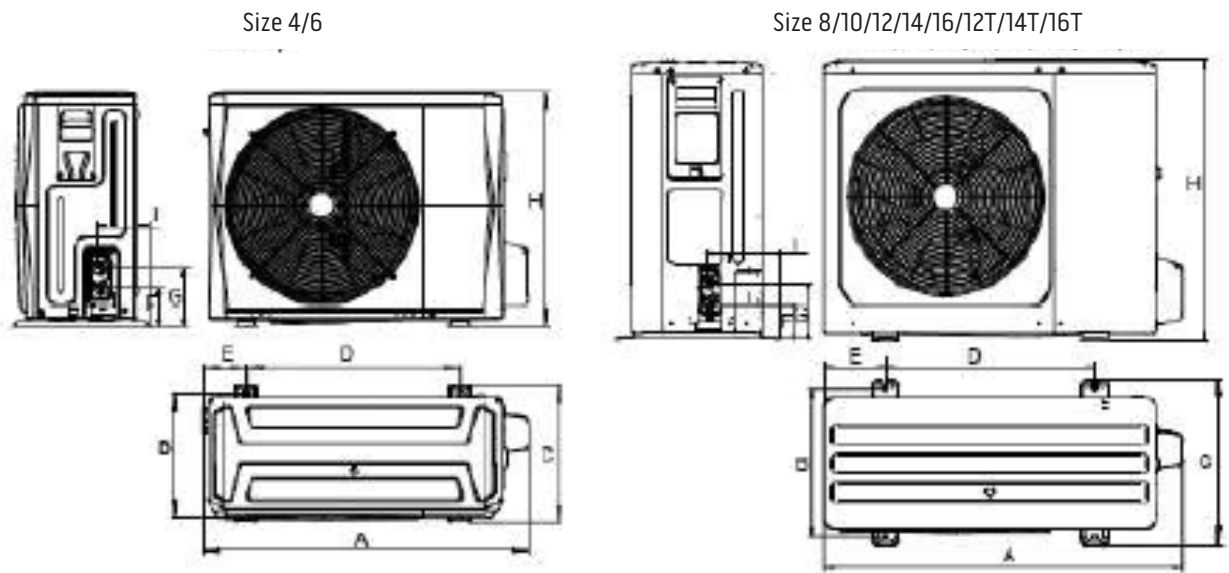


UNITÀ ESTERNA

SHERPA AQUADUE S3 / SHERPA AQUADUE TOWER S3

SHERPA S3 / SHERPA TOWER S3



		4	6	8	10	12	14	16	12T	14T	16T
A	mm	1008	1008	1118	1118	1118	1118	1118	1118	1118	1118
B	mm	375	375	456	456	456	456	456	456	456	456
C	mm	426	426	523	523	523	523	523	523	523	523
D	mm	663	663	656	656	656	656	656	656	656	656
E	mm	134	134	191	191	191	191	191	191	191	191
F	mm	110	110	110	110	110	110	110	110	110	110
G	mm	170	170	170	170	170	170	170	170	170	170
H	mm	712	712	865	865	865	865	865	865	865	865
I	mm	160	160	230	230	230	230	230	230	230	230
Peso netto	kg	58	58	77	77	96	96	96	112	112	112