

NEXYA S4 E COMMERCIAL CASSETTE



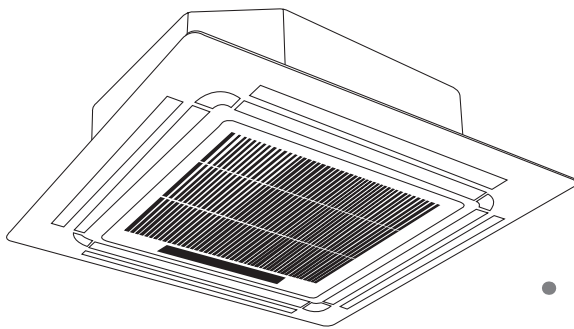
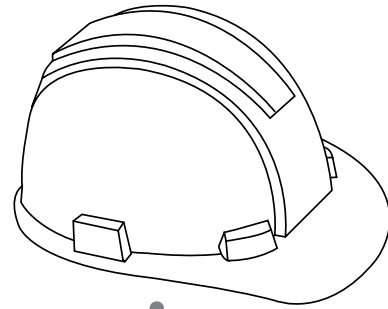
ISTRUZIONI PER INSTALLAZIONE, USO E MANUTENZIONE



Sommario

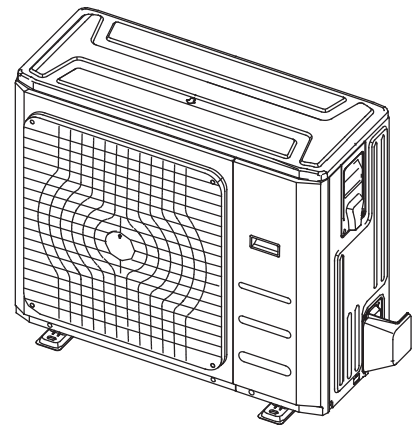
Manuale di Installazione

1	Accessori	04
2	Precauzioni di Sicurezza	05
3	Panoramica sull'Installazione	10

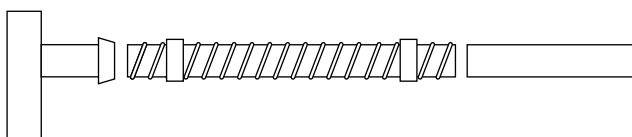


4	Installazione Unità Interna	11
	Parti dell'Unità Interna	11
	Istruzioni di Installazione Unità Interna	12

5	Installazione dell'Unità Esterna	15
	Istruzioni di Installazione Unità Esterna	15
	Installazione del raccordo di scarico	17
	Note sull'esecuzione del foro a muro	17

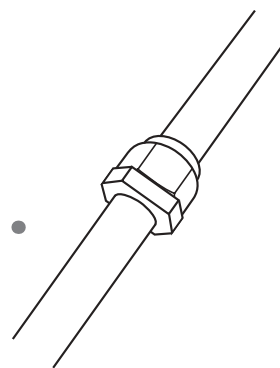
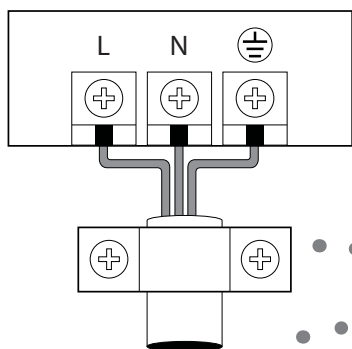


6	Installazione del Tubo di Scarico	18
---	---	----



7 Tubazioni Frigorifere 20

Note sulla Lunghezza e Dislivello tra U.E. e U.I.20
Istruzioni sui collegamenti frigoriferi22

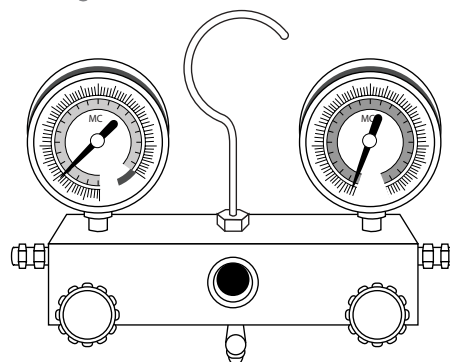


8 Cablaggio 24

Cablaggio Unità Esterna 24
Cablaggio Unità Interna 25
Specifiche di Potenza 26

9 Esecuzione del Vuoto 28

Istruzioni sul vuoto impianto 28
Nota sul Refrigerante Aggiuntivo..... 29



10 Installazione del Pannello 30

11 Test di Funzionamento 32

12 Linee Guida sulle Disposizioni Europee 33

13 Informazioni sulla Manutenzione 34



Attenzione : Rischio di incendio
(solo per refrigerante R32/R290)

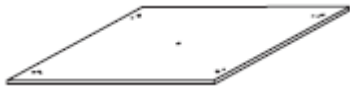





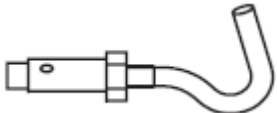


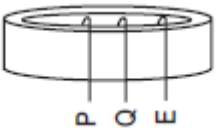



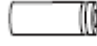
AVVERTENZE:

Gli interventi sull'apparecchio devono essere effettuati unicamente dal Servizio Tecnico Autorizzato.

La manutenzione e la riparazione che richiedono l'assistenza di altro Personale specializzato devono essere effettuate sotto la supervisione di Tecnici competenti nell'uso di refrigeranti infiammabili.

Per ulteriori dettagli, fare riferimento alla Sezione "Informazioni sull'assistenza" (per le Unità che adottano il Refrigerante R32/R290).

Il condizionatore esce con i seguenti accessori. Usa tutti i componenti e gli accessori per installare il condizionatore. Un'installazione impropria potrebbe causare perdite d'acqua, scosse elettriche e incendi o causare danni agli strumenti.

	Nome	Forma	Quantità
Installazione Unità Interna	Sagoma d'installazione (alcuni modelli)		1
Giunzioni di Refrigerazione	Guaina d'isolamento/insonorizzante (alcuni modelli)		1
Giunzioni del tubo di Scarico	Guaina del tubo d'uscita (alcuni modelli)		1
	Fascetta del tubo d'uscita (alcuni modelli)		1
	Giuntura di scarico (alcuni modelli)		1
	Guarnizione (alcuni modelli)		1
Installazione Accessori (alcuni modelli)	Gancio a soffitto		4
	Bullone di sospensione		4
	Silenziatore (alcune unità)		1
Anello Magnetico EMC (alcuni modelli)	Anello magnetico (avvolgi i cavi elettrici P & Q & E attorno all'anello magnetico due volte)		1
Telecomando & la sua Cornice (alcuni modelli)	Telecomando		1
	Viti di fissaggio per il supporto del telecomando ST2.9 x 10		2
	Supporto per telecomando		1
	Batteria tipo AAA		2
	Illustrazione del telecomando		1
	Manuale d'uso		1
	Manuale d'Installazione		1

Leggere attentamente le Precauzioni di Sicurezza, prima di iniziare l'installazione

Un'installazione errata per aver trascurato le istruzioni può causare gravi danni o lesioni.

La gravità di potenziali danni o lesioni è classificata con "AVVERTENZA" o "ATTENZIONE".



AVVERTENZA

La mancata osservanza di un'avvertenza può causare la morte. L'apparecchio deve essere installato in conformità alle normative nazionali.



ATTENZIONE

La mancata osservanza di quanto indicato in "Attenzione" può causare lesioni o danni alle attrezzature.



Questo simbolo indica che l'azione indicata è assolutamente vietata.



AVVERTENZA

1. Leggere attentamente le Precauzioni di Sicurezza, prima di iniziare l'installazione.
2. In alcuni ambienti operativi come cucine, sale server, ecc., è fortemente raccomandato l'uso di condizionatori specificamente progettati.
3. L'installazione, la manutenzione e le eventuali riparazioni del condizionatore devono essere effettuati unicamente da Personale Tecnico Autorizzato.
4. Un'installazione impropria può causare scosse elettriche, corto-circuito, perdite, incendio o altri danni alle attrezzature e agli oggetti personali.
5. Seguire scrupolosamente le istruzioni di installazione incluse in questo Manuale.
6. Prima di installare l'Unità, prendere in considerazione l'eventualità di venti forti, tifoni e terremoti che potrebbero colpire l'Unità stessa. Se tale eventualità non viene considerata, vi è il rischio di danni all'apparecchio.
7. Questo apparecchio può essere usato da bambini di età pari o superiore agli 8 anni e da persone con ridotte capacità fisiche, sensoriali o mentali o prive di esperienza e conoscenza, purché abbiano ricevuto istruzioni su come utilizzare il dispositivo in modo sicuro e abbiano compreso i rischi associati. I bambini non devono giocare con l'apparecchio. Le operazioni di pulizia e di manutenzione non devono essere effettuate dai bambini senza supervisione.
8. Per accelerare il processo di sbrinamento o per pulire l'Unità, utilizzare esclusivamente i mezzi raccomandati dal Produttore.
9. Questo apparecchio non è destinato all'uso di persone (bambini inclusi) con ridotte capacità fisiche, sensoriali o mentali, oppure prive di esperienza e conoscenza, salvo il caso in cui vi sia la supervisione di persone responsabili della sicurezza.
10. Sorvegliare i bambini affinché non giochino con l'apparecchio.

AVVERTENZA

11. Se il cavo di alimentazione è danneggiato, deve essere sostituito dal Servizio Tecnico Autorizzato, per evitare rischi.
12. L'apparecchio deve essere installato in conformità con le norme elettriche nazionali.
13. Un dispositivo di disconnessione onnipolare con almeno 3mm di distanza in tutti i poli, dotato di una corrente di dispersione che superi 10mA, e un dispositivo di corrente residua (RCD) con un valore nominale residuo non superiore a 30mA, devono essere incorporati nel cablaggio fisso, in conformità con le normative di cablaggio.
14. L'apparecchio deve essere installato con un dispositivo di disconnessione onnipolare in conformità con le regole di cablaggio.
15. Tutti gli addetti o i manutentori che si occupano di circuiti frigoriferi devono essere in possesso di apposito Certificato rilasciato da un Ente di Certificazione accreditato del settore, nel quale si attesti la loro competenza nel gestire refrigeranti in sicurezza, in accordo con specifiche di certificazione riconosciute dal settore.
16. La manutenzione deve essere eseguita come raccomandato dal Produttore dell'apparecchio.
17. La manutenzione e le riparazioni che richiedono l'assistenza di altro Personale Specializzato devono essere eseguite sotto la supervisione di personale competente nell'utilizzo di refrigeranti infiammabili.
18. L'apparecchio deve essere coservato in modo da evitare danni meccanici.
19. Non ostacolare le aperture per il passaggio dell'aria.
20. Non accendere l'Unità prima che tutto il lavoro sia stato completato.
21. Se il condizionatore deve essere spostato e riposizionato, rivolgersi al Servizio Tecnico Autorizzato per lo scollegamento e la reinstallazione dell'Unità.
22. In alcuni ambienti operativi come cucine, sale server, ecc., è fortemente raccomandato l'uso di condizionatori specificamente progettati.
23. La rimozione della spina deve essere tale che un operatore possa controllare da tutti i punti che la spina rimanga rimossa.
24. Se ciò non fosse possibile, a causa della costruzione dell'apparecchio o della sua installazione, deve essere previsto un sistema di bloccaggio in posizione isolata.
25. Per quanto riguarda l'installazione dell'apparecchio al suo supporto, leggere le informazioni dettagliate in "Installazione dell'U. Interna" e "Installazione dell'U. Esterna".

ATTENZIONE

- ⊘ Per le Unità provviste di resistenza elettrica ausiliaria, non installare l'Unità ad una distanza inferiore a 1 metro da materiali combustibili.
 - ⊘ Non installare l'Unità in luoghi esposti a perdite di gas combustibile. Se il gas combustibile si accumula intorno all'Unità, ciò può causare un incendio.
 - ⊘ Non far funzionare il condizionatore in un ambiente umido, come bagni o lavanderie. L'eccessiva esposizione all'acqua può causare corto-circuito dei componenti elettrici.
1. Il Prodotto deve essere dotato di regolare collegamento di Terra al momento dell'installazione, in modo da evitare scosse elettriche.
 2. Installare la tubazione di scarico in base alle istruzioni contenute in questo Manuale. Un drenaggio improprio può causare perdite d'acqua con conseguenti danni agli oggetti.

Avvertenze per l'utilizzo del refrigerante R32/R290

1. Installazione (Spazi)
 - L'installazione delle tubazioni deve essere mantenuta al minimo.
 - Le tubazioni devono essere protette da danneggiamento.
 - Rispettare la conformità alle normative nazionali sul gas.
 - Le connessioni meccaniche devono essere accessibili alla manutenzione.
 - Nei casi in cui si richiede una ventilazione meccanica, le aperture di ventilazione devono essere tenute libere da ostacoli.
 - Lo smaltimento del Prodotto deve essere effettuato in base alle normative nazionali.
 - L'apparecchiatura deve essere installata in un'area ben ventilata, dove le dimensioni della stanza corrispondono a quelle specificate.
 - Le tubazioni frigorifere devono essere conformi alle normative nazionali sul gas.
2. Manutenzione
 - Tutti gli addetti o i manutentori che si occupano di circuiti frigoriferi devono essere in possesso di apposito Certificato rilasciato da un Ente di Certificazione accreditato del settore, nel quale si attesti la loro competenza nel gestire refrigeranti in sicurezza, in accordo con specifiche di certificazione riconosciute dal settore.
 - La manutenzione deve essere eseguita come raccomandato dal Produttore dell'apparecchio. La manutenzione e le riparazioni che richiedono l'assistenza di altro Personale Specializzato devono essere eseguite sotto la supervisione di personale competente nell'utilizzo di refrigeranti infiammabili.
3. Per accelerare il processo di sbrinamento o per pulire l'Unità, utilizzare esclusivamente i mezzi raccomandati dal Produttore.
4. L'apparecchio deve essere installato in una stanza priva di fonti di calore continue (per esempio: fiamme libere, apparecchi a gas o resistenze elettriche in funzione).
5. Non forare o bruciare.
6. Prestare attenzione al fatto che i refrigeranti possono essere inodore.
7. Prestare molta attenzione a che sostanze estranee (olio, acqua, ecc.) non penetrino nella tubazione. Quando la tubazione viene riposta, sigillare saldamente l'apertura pinzando, nastrandolo, ecc.. Per le Unità Interne, utilizzare il giunto senza svasatura R32 solo quando si collega l'Unità Interna e la tubazione frigorifera (collegamento delle Unità Interne).
L'uso di tubi, dado senza svasatura o dadi svasati diversi da quanto indicato, può causare malfunzionamenti, bruciatura dei tubi o lesioni dovute all'elevata pressione interna del ciclo frigorifero causata dall'aria di afflusso.
8. L'apparecchio deve essere installato, messo in funzione e conservato in una stanza con una superficie maggiore di X m² (vedi la Tabella seguente). L'apparecchio non deve essere installato in un ambiente non ventilato, se lo spazio ha una superficie inferiore a X m² (vedi le Tabelle seguenti).

Carica massima di refrigerante (kg)

Tabella.1-1

Tipo di Refrigerante	LFL(kg/m ³)	Altezza di Installazione H0(m)	Area del pavimento (m ²)						
			4	7	10	15	20	30	50
R32	0.306								
		0.6	0.68	0.90	1.08	1.32	1.53	1.87	2.41
		1.0	1.14	1.51	1.80	2.20	2.54	3.12	4.02
		1.8	2.05	2.71	3.24	3.97	4.58	5.61	7.24
		2.2	2.50	3.31	3.96	4.85	5.60	6.86	8.85

Area minima della stanza (m²)






Tabella.1-2

Tipo di Refrigerante	LFL(kg/m ³)	Altezza di Installazione H0(m)	Quantità di carica in kg Area minima dell'ambiente (m ²)						
			1.224	1.836	2.448	3.672	4.896	6.12	7.956
R32	0.306								
		0.6		29	51	116	206	321	543
		1.0		10	19	42	74	116	196
		1.8		3	6	13	23	36	60
		2.2		2	4	9	15	24	40

Nota sui Gas Fluorurati

1. Questo condizionatore contiene gas fluorurati a effetto serra. Per informazioni specifiche sul tipo di gas e sulla quantità, fare riferimento alla relativa etichetta posta sull'Unità stessa.
2. L'installazione, il servizio, la manutenzione e la riparazione di questa Unità devono essere eseguite da un Tecnico Certificato.
3. La disinstallazione e il riciclaggio devono essere eseguiti da un Tecnico Certificato.
4. Riguardo agli apparecchi contenenti gas fluorurati a effetto serra in quantità di 5 tonnellate of CO² equivalente o più, ma meno di 50 tonnellate di CO² equivalente, se l'impianto possiede un sistema di rilevazione delle perdite, il controllo delle perdite deve essere effettuato almeno ogni 24 mesi.
5. Quando si controllano eventuali perdite dall'Unità, è fortemente consigliato tenere un registro di tutti i controlli effettuati.

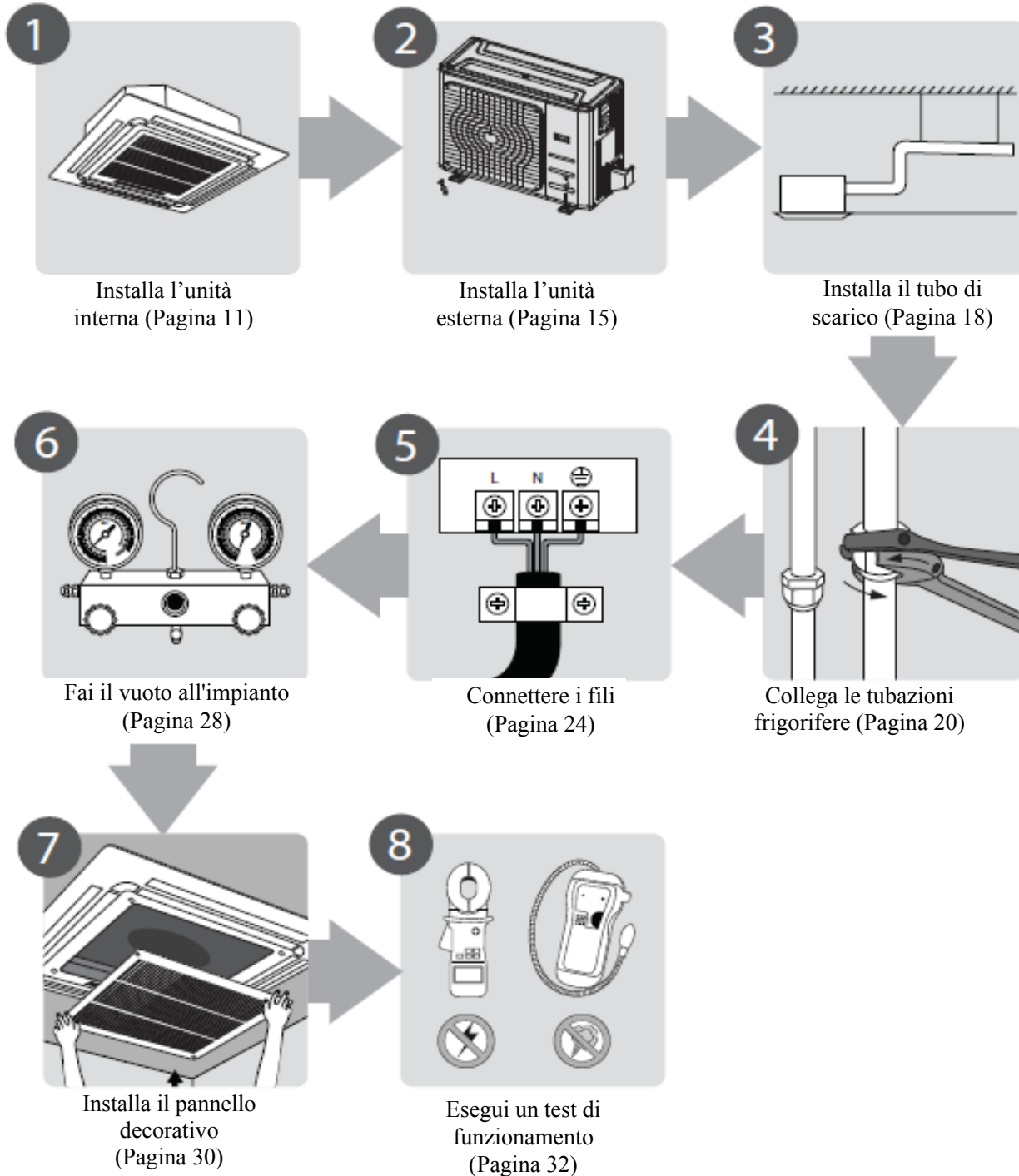
Spiegazione dei simboli utilizzati nelle illustrazioni delle Unità Interna ed Esterna
(applicabili solo alle Unità che utilizzano il Refrigerante R32/R290):

	AVVERTENZA	Questo simbolo indica che l'apparecchio utilizza un refrigerante infiammabile. Se il refrigerante fuoriesce ed è esposto a fonti di calore in grado di innescare fiamme, c'è il rischio di incendio.
	ATTENZIONE	Questo simbolo indica che è indispensabile leggere attentamente il Manuale operativo.
	ATTENZIONE	Questi simboli indicano che il Personale addetto alla manutenzione deve svolgere le operazioni sull'apparecchio, seguendo scrupolosamente le indicazioni riportate nel Manuale di Installazione.
	ATTENZIONE	
	ATTENZIONE	Questo simbolo indica che l'informazione è disponibile sia sul Manuale operativo sia sul Manuale di Installazione.

Panoramica sull'Installazione

3

ORDINE D'INSTALLAZIONE



Parti dell'Unità Interna

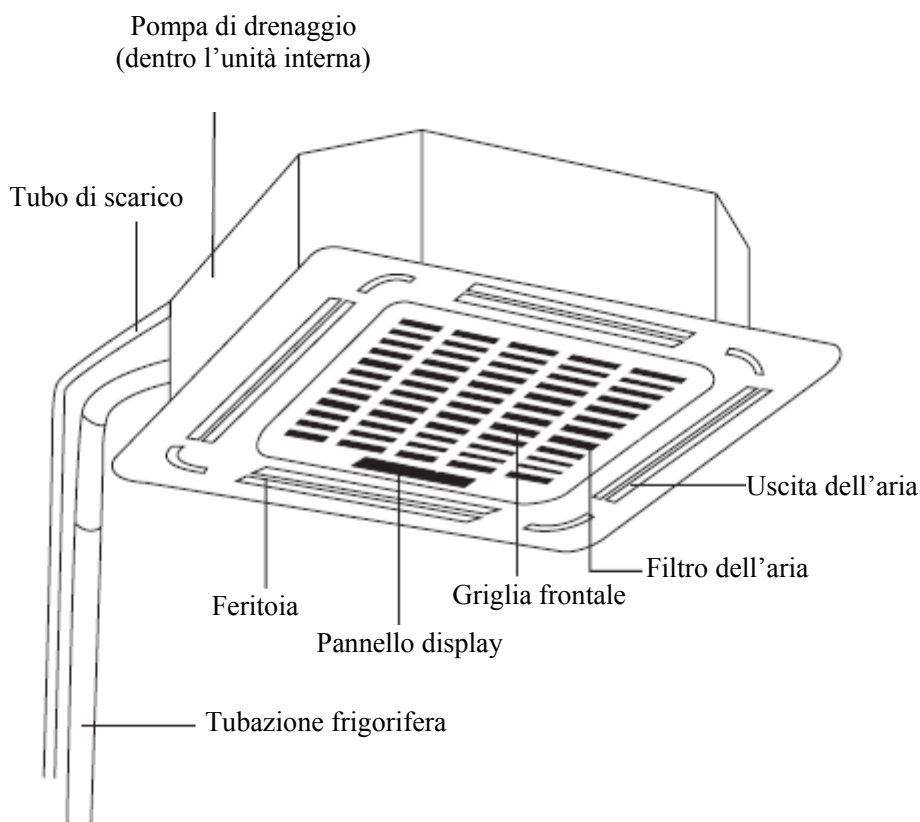


Fig.4.1

Precauzioni di Sicurezza



AVVERTENZA

- Installa in sicurezza l'unità interna su una struttura che possa sostenere il suo peso. Se la struttura è troppo debole, l'unità potrebbe cadere causando lesioni, danni all'unità e alla proprietà o morte.
- Installa l'unità interna a un'altezza maggiore di 2.5 m (8') dal pavimento.
- NON installare l'unità interna in bagno o in un locale lavanderia poiché l'eccessiva umidità potrebbe mandare l'unità in cortocircuito e corrodere i cavi.



ATTENZIONE

- Installa l'unità interna ed esterna, i cavi e i fili ad almeno 1 m (3.2') da televisori o radio per evitare distorsione statica o dell'immagine. In base ai dispositivi, 1 m (3.2') di distanza potrebbe non essere sufficiente.
- Se l'unità è installata sul metallo, deve essere messa a terra elettricamente.

Istruzioni d'Installazione Unità Interna

NOTA: L'installazione del pannello deve essere eseguita dopo la tubazione e il cablaggio.

Passaggio 1: Scegli il luogo d'installazione

L'unità interna deve essere installata in un luogo che soddisfi i seguenti requisiti:

- ☑ L'unità è almeno a 1 m (39") dal muro più vicino.
- ☑ Vi è abbastanza spazio per installazione e manutenzione.
- ☑ Vi è abbastanza spazio per i tubi di collegamento e il tubo di scarico.
- ☑ Il soffitto è orizzontale e la sua struttura può sostenere il peso dell'unità interna.
- ☑ L'ingresso e l'uscita dell'aria non sono ostruiti.
- ☑ Il flusso d'aria può riempire l'intera stanza.
- ☑ Non vi è radiazione diretta dai caloriferi.



ATTENZIONE

NON installare l'unità nei seguenti luoghi:

- ⊘ In aree con trivellazioni o fratturazioni idrauliche
- ⊘ In aree costiere con alto contenuto di sale nell'aria
- ⊘ In aree con gas caustici nell'aria come le sorgenti termali
- ⊘ In aree con sbalzi di corrente come le fabbriche
- ⊘ In spazi ristretti come gli armadi
- ⊘ In aree con forti onde elettromagnetiche
- ⊘ In aree dove si conservano sostanze o gas infiammabili.
- ⊘ In stanze con umidità elevata come bagni o locali lavanderia.

DISTANZA RACCOMANDATA TRA L'UNITÀ INTERNA E IL SOFFITTO

La distanza tra l'unità interna e il soffitto interno deve soddisfare le seguenti caratteristiche.

(Vedi Fig. 4.2)

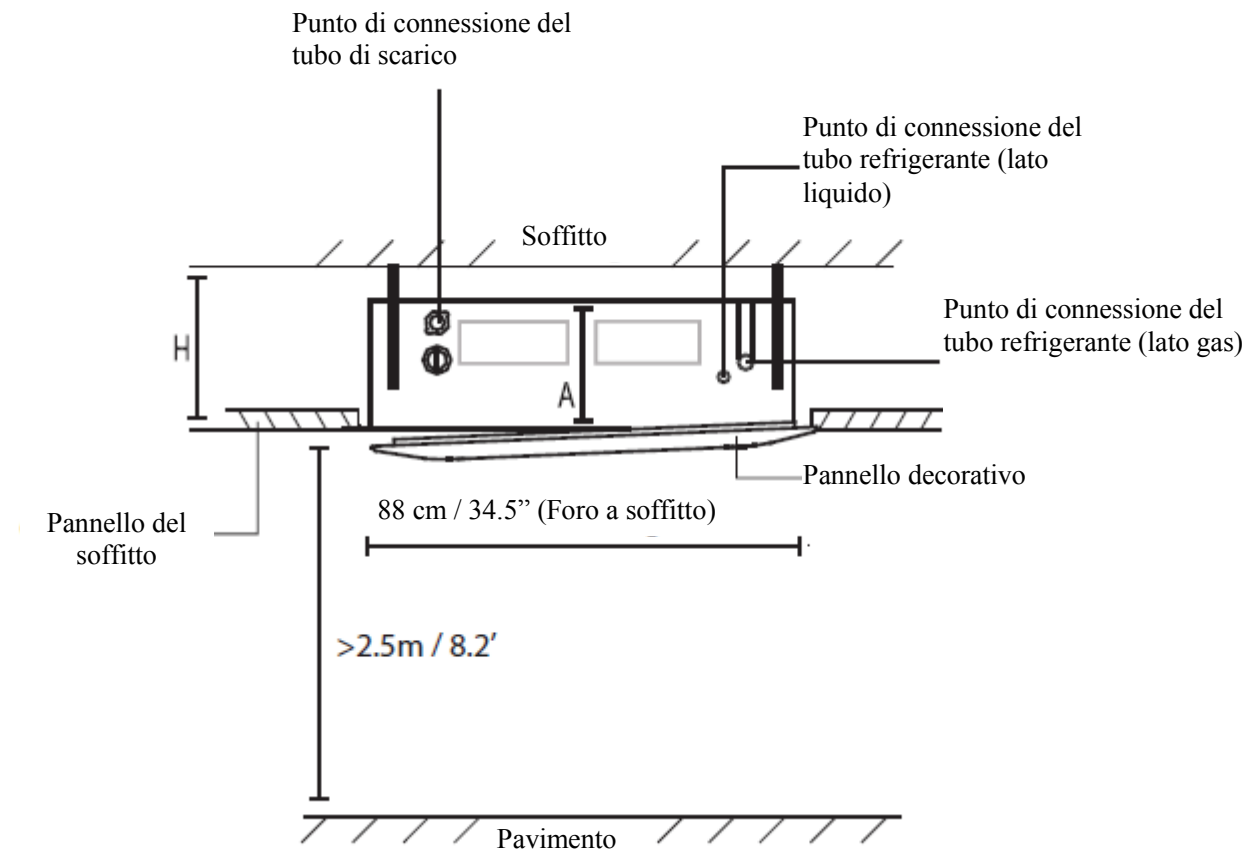


Fig.4.2

Tabella 4.1: Distanza dal soffitto relativa all'altezza dell'unità interna

MODELLO	Lunghezza di A (mm/ inch)	Lunghezza di A (mm/ inch)
18	205/8	>235/9.3
24	205/8	>235/9.3
30	205/8	>235/9.3
30-48	245/9.6	>275/10.8
48-60	287/11.3	>317/12.5

Passaggio 2: Aggancia l'unità interna.

1. Usa la sagoma d'installazione inclusa per tagliare un foro rettangolare nel soffitto, lasciando almeno 1 m (39") in entrambi i lati. Il foro sarà grande 88x88 cm (34.5x34.5"). Assicurati di segnare i punti in cui saranno eseguiti i fori per i ganci a soffitto.

Lato tubazioni frigorifere

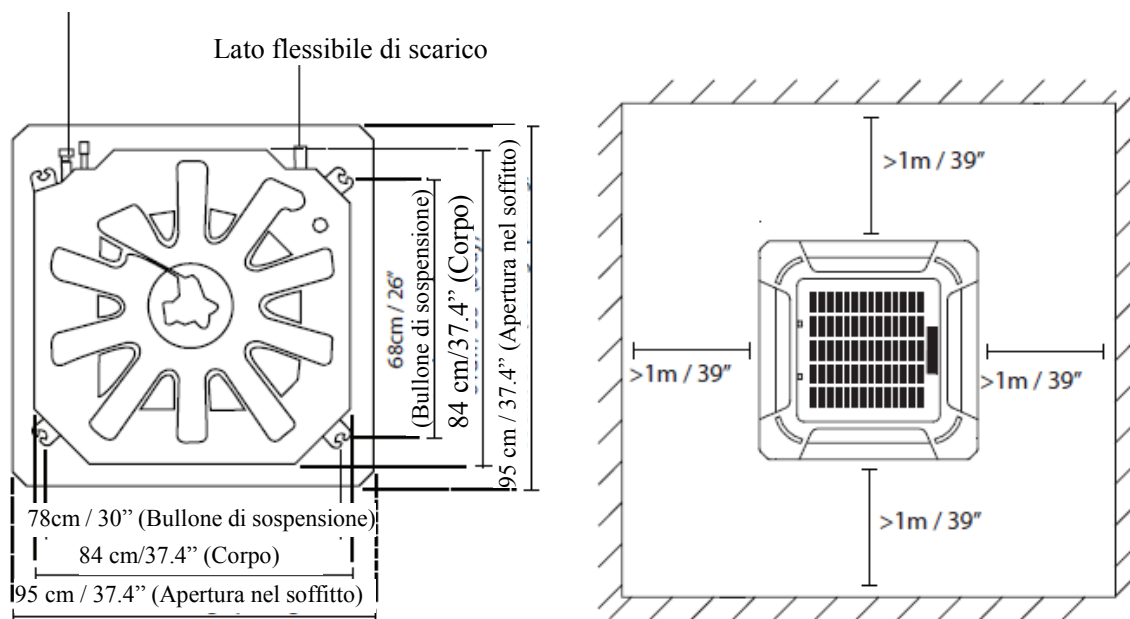


Fig.4.3



ATTENZIONE

Il corpo dell'unità dovrebbe allinearsi perfettamente al foro. Assicurati che l'unità e il foro siano della stessa dimensione prima di procedere.

2. Esegui 4 fori profondi 5 cm (2") sulla posizione del gancio a soffitto nel soffitto interno. Assicurati di tenere il trapano a un angolo di 90° dal soffitto.
3. Usando un martello, inserisci i ganci a soffitto nei fori appena eseguiti. Fissa il bullone usando guarnizioni e dadi forniti.
4. Installa i quattro bulloni di sospensione (Vedi Fig. 4.4).



Fig.4.4

5. Monta l'unità interna. Serviranno due persone per sollevarlo e fissarlo. Inserisci i bulloni di sospensione nei fori d'attacco dell'unità. Fissali usando le guarnizioni e i dadi forniti (Vedi Fig. 4.5).

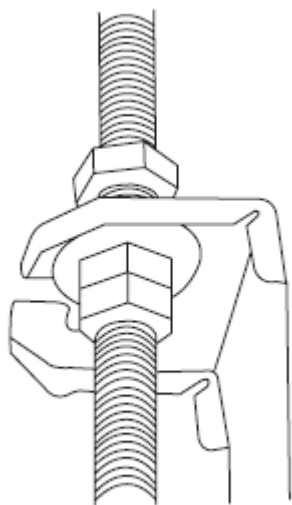


Fig.4.5

NOTA: Il fondo dell'unità dovrebbe essere 10 - 18 mm (0.4-0.7") più in alto del pannello del soffitto. Generalmente, la lunghezza L (indicato in Fig. 4.6) dovrebbe essere la metà della lunghezza del bullone di sospensione o lungo abbastanza da evitare ai dadi di sfilarsi.

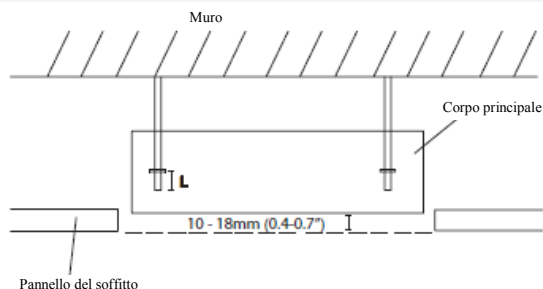


Fig.4.6



ATTENZIONE

Assicurati che l'unità sia completamente a livello. Un'installazione inadeguata può causare la risalita del tubo di scarico nell'unità o perdite d'acqua.

NOTA: Assicurati che l'unità interna sia a livello. L'unità è dotata di una pompa di drenaggio e di un galleggiante integrati. Se l'unità è inclinata nel verso opposto del flusso di condensa (il lato del tubo di scarico è rialzato), il galleggiante potrebbe mal funzionare e causare perdite d'acqua.

Livello
dell'acqua

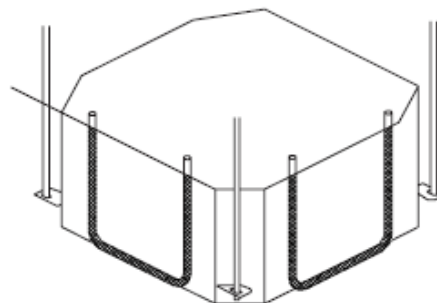


Fig.4.7

NOTA PER L'INSTALLAZIONE IN CASE NUOVE

Quando installi l'unità in una casa nuova, i ganci a soffitto possono essere incorporati anticipatamente. Assicurati che i ganci non si allentino a causa di restringimento del calcestruzzo. Dopo l'installazione dell'unità interna, fissa la sagoma d'installazione sull'unità con bulloni (M6x12) per determinare in anticipo la dimensione e la posizione dell'apertura sul soffitto. Segui le istruzioni in alto come promemoria per l'installazione.

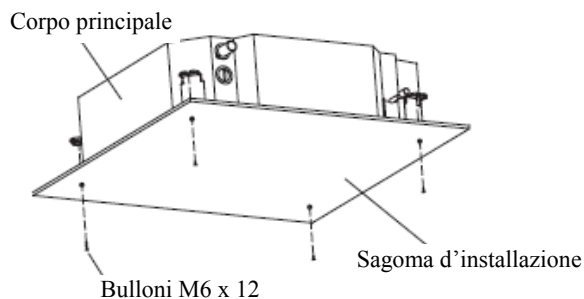


Fig.4.8

Istruzioni d'Installazione Unità Interna

Passaggio 1: Selezionare il luogo d'installazione.

L'unità esterna deve essere installata in un luogo che soddisfi i seguenti requisiti:

- ☑ Poni l'unità esterna il più vicino possibile all'unità interna.
- ☑ Assicurati che ci sia abbastanza spazio per installazione e manutenzione.
- ☑ L'ingresso e l'uscita dell'aria non devono essere ostruiti o esposti a vento forte.
- ☑ Assicurati che la posizione dell'unità non sarà soggetta ad accumulo di neve, di fogli o altri detriti stagionali. Se possibile, fornisci di tettoia l'unità. Assicurati che la tettoia non ostruisca il flusso d'aria.
- ☑ L'area d'installazione deve essere asciutta e ben ventilata.
- ☑ Deve esserci abbastanza spazio per installare i tubi e i cavi di collegamento e per accedervi per la manutenzione.

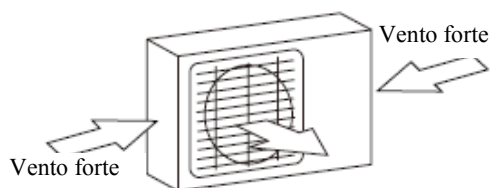


Fig.5.1

- ☑ L'area deve essere libera da gas e sostanze chimiche infiammabili.
 - ☑ La lunghezza del tubo tra l'unità interna ed esterna non deve superare la lunghezza massima permessa del tubo.
 - ☑ Se possibile, NON installare l'unità in modo che sia esposta ai raggi diretti del sole.
 - ☑ Se possibile, assicurati che l'unità sia posta lontano dalla proprietà dei tuoi vicini così che il rumore dell'unità non li disturbi.
 - ☑ Se il luogo è esposto a venti forti (per esempio: vicino al mare), l'unità deve essere posta contro il muro per ripararla dal vento. Se necessario, usa una tettoia.
- (Vedi Fig. 5.1 & 5.2)

- ☑ Installa le unità interne ed esterne, i cavi e i fili ad almeno 1 metro da televisori o radio per evitare distorsione statica o d'immagine. In base alle onde radio, una distanza di 1 metro potrebbe non bastare a eliminare tutte le interferenze.

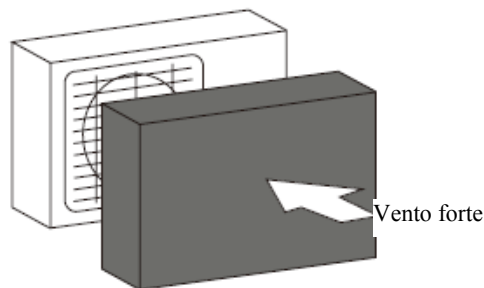


Fig. 5.2

Passaggio 2: Installa l'unità esterna.

Fissa l'unità esterna con bulloni d'ancoraggio (M10)

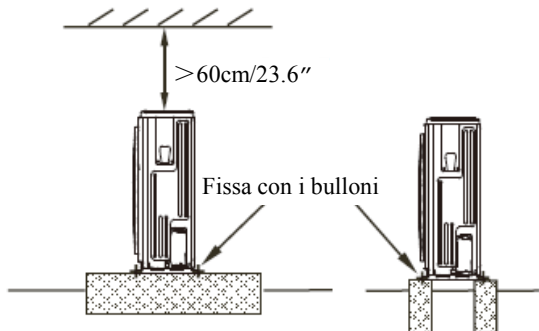


Fig. 5.3



ATTENZIONE

- Assicurati di rimuovere qualsiasi ostacolo che potrebbe bloccare la circolazione dell'aria.
- Assicurati di far riferimento alle Specifiche di Lunghezza per assicurarti che ci sia abbastanza spazio per installazione e manutenzione.

Unità Esterna di Tipo Split
(Fare riferimento alle Fig. 5.5, 5.6, 5 e alla Tabella 5.1)

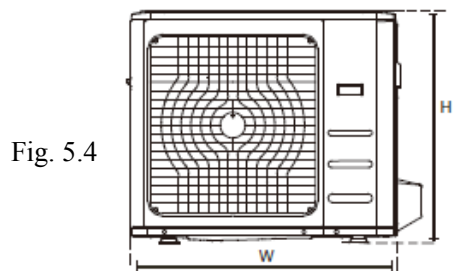


Fig. 5.4

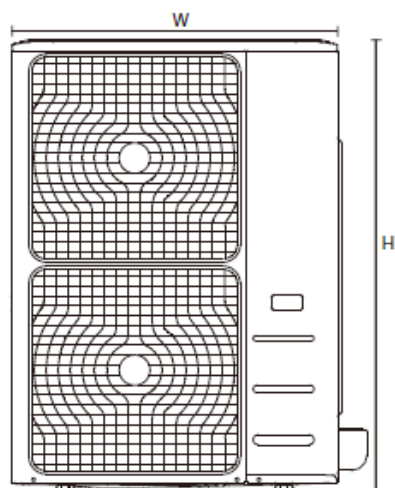


Fig. 5.5

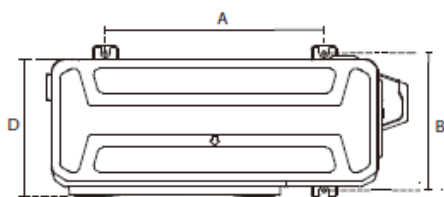


Fig. 5.6

Tabella 5.1: Specifiche di Lunghezza dell'Unità Esterna Tipo Split (unità: mm/ inch)

Dimensioni dell'Unità Esterna L x A x P	Dimensioni di Montaggio	
	Distanza A	Distanza B
760×590×285(29.9×23.2×11.2)	530(20.85)	290(11.4)
810×558×310(31.9×22×12.2)	549(21.6)	325(12.8)
845×700×320(33.27×27.5×12.6)	560(22)	335(13.2)
900×860×315(35.4×33.85×12.4)	590(23.2)	333(13.1)
945×810×395(37.2×31.9×15.55)	640(25.2)	405(15.95)
990×965×345 (38.98×38×13.58)	624(24.58)	366(14.4)
938×1369×392(36.93×53.9×15.43)	634(24.96)	404(15.9)
900×1170×350(35.4×46×13.8)	590(23.2)	378(14.88)
800×554×333(31.5×21.8×13.1)	514(20.24)	340(13.39)
845×702×363(33.27×27.6×14.3)	540(21.26)	350(13.8)
946×810×420(37.24×31.9×16.53)	673(26.5)	403(15.87)
946×810×410(37.24×31.9×16.14)	673(26.5)	403(15.87)
952×1333×410(37.5×52.5×16.14)	634(24.96)	404(15.9)
952×1333×415(37.5×52.5×16.34)	634(24.96)	404(15.9)

NOTA: La distanza minima tra l'unità esterna e i muri descritti nella guida d'installazione non si applica alle stanze a tenuta stagna. Assicurati di tenere l'unità non ostruita in almeno due delle tre direzioni (M, N, P) (Vedi Fig. 5.7)

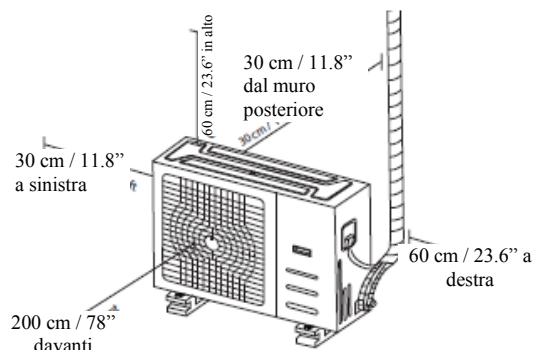


Fig. 5.7

Installazione in fila

Tabella 5.2 Le relazioni tra H, A e L sono le seguenti.

	L	A
L ≤ H	L ≤ 1/2H	25 cm / 9.8'' o più
	1/2H < L ≤ H	30 cm / 11.8'' o più
L > H	Non può essere installato	

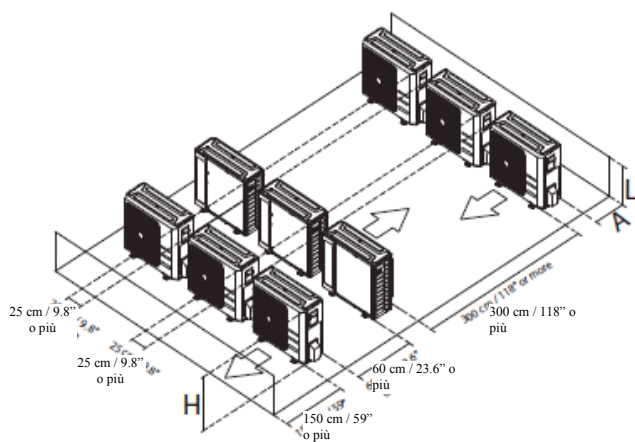


Fig. 5.8

Installazione del Raccordo di scarico

Prima di bullonare l'unità esterna, devi installare il raccordo di scarico sul fondo dell'unità. (Vedi Fig. 5.9).

1. Monta la guarnizione sull'estremità del raccordo di scarico che si conetterà all'unità esterna.
2. Inserisci il raccordo di scarico nel foro alla base della vaschetta dell'unità.
3. Ruota il raccordo di scarico di 90° finché non si sente un click e si trova in posizione di fronte l'unità.
4. Collega una prolunga (non inclusa) del flessibile di scarico al raccordo di scarico per deviare l'acqua dall'unità in modalità riscaldamento.

NOTA: Assicurati che l'acqua sia drenata in un luogo sicuro dove non causerà danni o rischi di scivolamento.

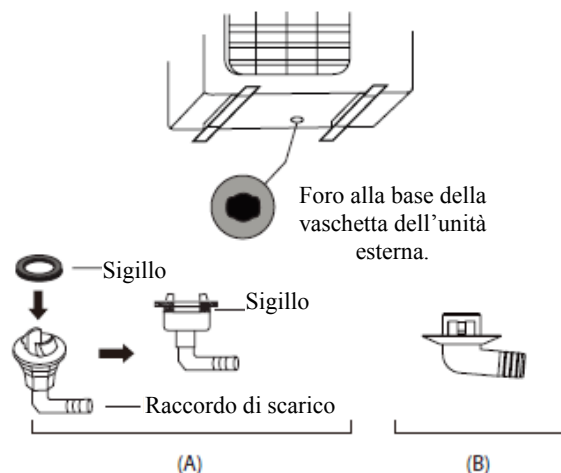


Fig. 5.9

Note sull'Esecuzione del Foro a Muro

Esegui un foro nel muro per la tubazione frigorifera e il cavo segnale che collegherà l'unità interna ed esterna.

1. Determina il luogo del foro a muro in base al luogo dell'unità esterna.
2. Usare una carotatrice di 65 mm (2.5''), fare un foro nel muro.

NOTA: Quando esegui il foro nel muro, assicurati di non toccare fili, tubazioni e altre componenti sensibili.

3. Poni la guaina protettiva del muro nel foro. Ciò proteggerà i bordi del buco e aiuterà a sigillarlo quando finirai la procedura d'installazione.

Installazione del Tubo di Scarico

6

Il tubo di scarico è usato per drenare l'acqua dall'unità interna. Un'installazione impropria potrebbe causare danni all'unità e alla proprietà.

ATTENZIONE

- Isola tutte le tubature per evitare la condensa che potrebbe causare danni da acqua.
- Se il tubo di scarico è piegato o installato in modo errato, potrebbe fuoriuscire acqua e causare il malfunzionamento del galleggiante.
- In modalità CALDO, l'unità esterna scaricherà l'acqua. Assicurati che il flessibile di scarico sia posto in un'area appropriata per evitare danni da acqua e scivolamenti causati da acqua di scarico congelata.
- NON estrarre il tubo di scarico con forza o potrebbe scollegarsi.

NOTA SULL'ACQUISTO DI TUBI

L'installazione richiede un tubo di polietilene (diametro esterno = 3.7 - 3.9 cm, diametro interno = 3.2cm), che puoi acquistare presso la tua ferramenta locale.

Installazione del Tubo di Scarico Interno

Installa il tubo di scarico come illustrato nella Figura 6.2.

1. Copri il tubo di scarico con isolante termico per evitare condensa e perdite.
2. Fissa la bocca del flessibile di scarico al tubo d'uscita dell'unità. Fodera la bocca del flessibile e fissala saldamente con una fascetta per tubi. (Fig 6.1)

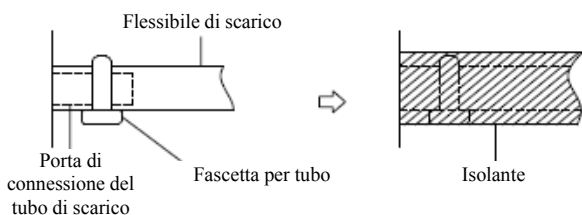


Fig. 6.1

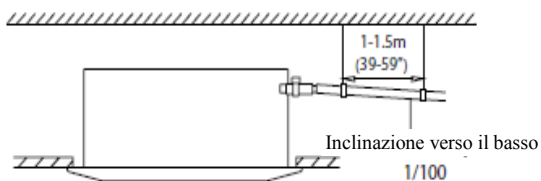


Fig. 6.2

NOTA SULL'INSTALLAZIONE DEL TUBO DI SCARICO

- Quando usi una prolunga del flessibile di scarico, stringi la giunzione interna con un tubo protettivo aggiuntivo per evitare che si stacchi.
- Il tubo di scarico deve pendere verso il basso a un gradiente di almeno 1/100 per evitare flussi di ritorno dell'acqua nel condizionatore.
- Per prevenire la caduta del tubo, distanzia i ganci dei fili di 1-1,5 m.
- Se l'uscita del tubo di scarico è più alta del raccordo della pompa, usa un supporto per l'uscita di scarico dell'unità interna. Il supporto per tubo non deve essere installato più in alto di 75 cm dal pannello del soffitto e la distanza tra l'unità e il supporto del tubo deve essere inferiore a 30 cm. Un'installazione errata potrebbe causare il reflusso dell'acqua nell'unità e allagamento.
- Per evitare bolle d'aria, mantieni il flessibile di scarico orizzontale o leggermente piegato (<75 mm/3'').

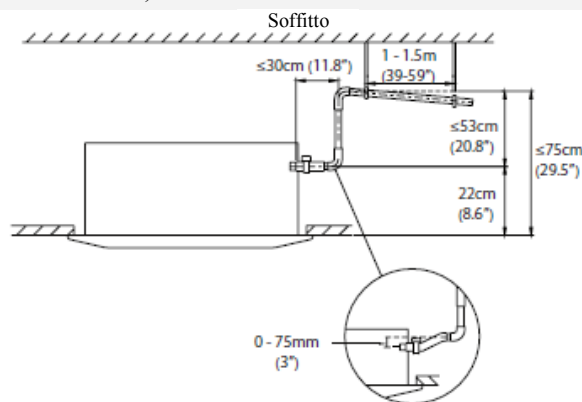


Fig. 6.3

NOTA: Quando colleghi tubi di scarico multipli, installa i tubi come mostrato nella Fig. 6.4.

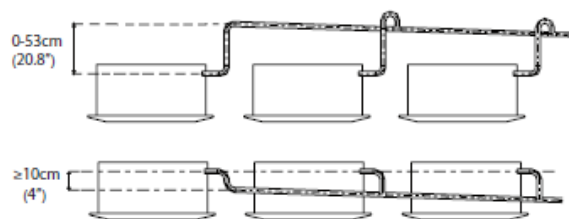


Fig. 6.4

3. Usare una carotatrice di 65 mm (2.5"), fare un foro nel muro. Assicurati che il foro sia eseguito con una leggera angolazione verso il basso, così che la parte terminale esterna del foro sia più bassa di 12 mm (0.5") dalla parte terminale interna. Ciò garantirà un appropriato drenaggio dell'acqua (vedi Fig. 6.5). Poni la guaina protettiva del muro nel foro. Ciò proteggerà i bordi del buco e aiuterà a sigillarlo quando finirai la procedura d'installazione.

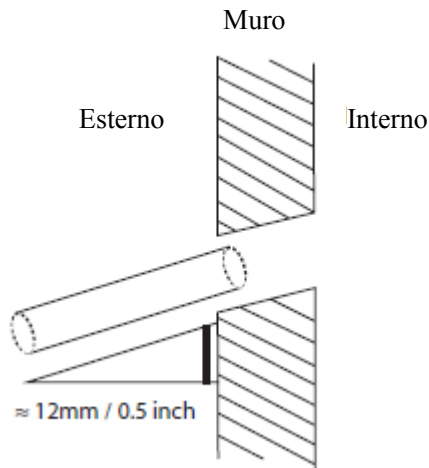


Fig.6.5

NOTA: Quando esegui il foro nel muro, assicurati di non toccare fili, tubazioni e altre componenti sensibili.

4. Passa il flessibile di scarico attraverso il foro a muro. Assicurati che l'acqua sia drenata in un luogo sicuro dove non causerà danni o rischi di scivolamento.

NOTA: Lo sbocco del tubo di scarico deve essere sollevato da terra di almeno 5 cm (1.9"). Se tocca il pavimento, l'unità potrebbe bloccarsi e mal funzionare. Se scarichi l'acqua direttamente nella fogna, assicurati che lo scarico abbia un tubo a U o a S per bloccare gli odori che potrebbero altrimenti risalire in casa.

Precauzioni di Sicurezza



AVVERTENZA

- Tutta la tubazione sul campo deve essere completata da un tecnico certificato e deve essere conforme alle normative locali e nazionali.
- Se il condizionatore è installato in una stanza piccola, devono essere adottate misure per evitare che la concentrazione di refrigerante nella stanza ecceda il limite di sicurezza in caso di perdita di refrigerante. Se fuoriesce refrigerante e la sua concentrazione supera il limite appropriato, potrebbero verificarsi rischi dovuti alla mancanza di ossigeno.
- Nell'installare le tubazioni frigorifere, assicurarsi che aria, polvere, umidità o sostanze estranee non entrino nel circuito frigorifero. La contaminazione del sistema può causare cattive capacità operative, alte pressioni nel ciclo refrigerante, esplosioni o lesioni.
- Arieggiare l'ambiente in caso di fughe di refrigerante durante l'installazione.
- Il gas refrigerante fuoriuscito è tossico e infiammabile. Assicurarsi che non ci sia perdita di refrigerante dopo il completamento dell'installazione.

Note sulla Lunghezza e Dislivello tra U.E e U.I.

Assicurati che la lunghezza del tubo refrigerante, il numero di curve e l'altezza di caduta tra l'unità interna ed esterna soddisfino i requisiti mostrati nella Tabella 7.1:

Tabella 7.1: Lunghezza e Dislivello Massimi in Base ai Modelli. (Unità: m/ft.)

Tipo di Modello	Potenza (Btu/h)	Lunghezza della tubatura	Altezza di caduta massima
Split Inverter in America Settentrionale, Australia e UE	<15k	25/82	10/32.8
	≥15k-<24k	30/98.4	20/65.6
	≥24k-<36k	50/164	25/82
	≥36k-<60k	65/213	30/98.4
Altri Tipi Split	12k	15/49	8/26
	18k-24k	25/82	15/49
	30k-36k	30/98.4	20/65.6
	42k-60k	50/164	30/98.4

ATTENZIONE

Indicare sulla targhetta identificativa le dimensioni del foro (per alcuni Modelli).

- Acquistare i raccordi in base ai requisiti indicati nel Manuale. Durante l'installazione, fare riferimento allo schema (vedi Fig. 7.2)

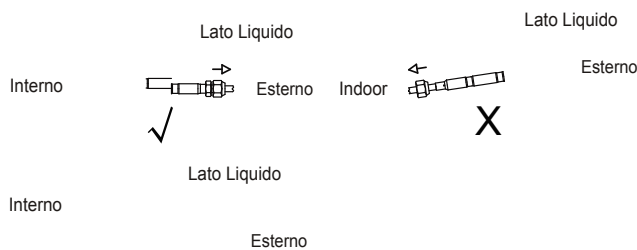


Fig. 7.2

Tubazioni frigorifere con Unità Interne TWIN

Quando installi unità interne multiple con un'unità esterna, assicurati che la lunghezza del tubo refrigerante e l'altezza di caduta tra l'unità interna ed esterna soddisfino i requisiti seguenti:

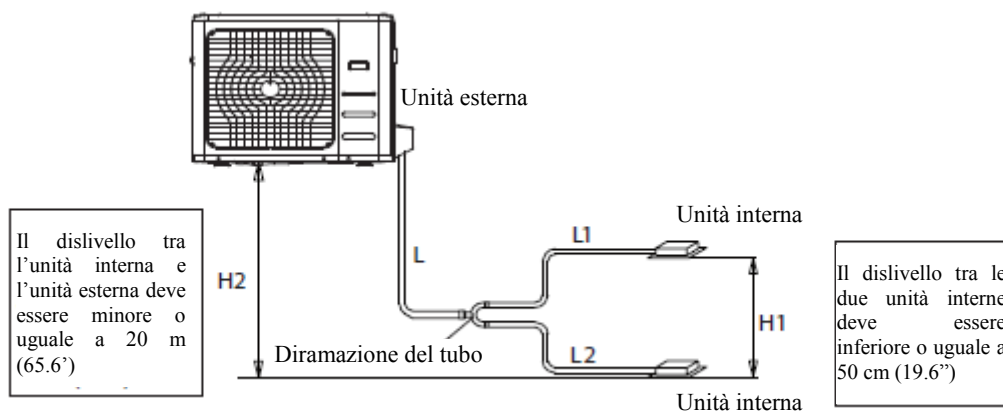


Fig.7.1

! ATTENZIONE

• Sifoni

Se l'Unità Interna è installata più in alto rispetto all'Unità Esterna

-Se l'olio rifluisce nel compressore dell'Unità Esterna, ciò potrebbe causare compressione liquida o deterioramento del ritorno dell'olio. Per questa ragione, è necessaria la predisposizione di sifoni nella tubazione del gas. Installare un sifone ogni 10 metri di tubazione verticale.

(Vedi Fig. 7.3)

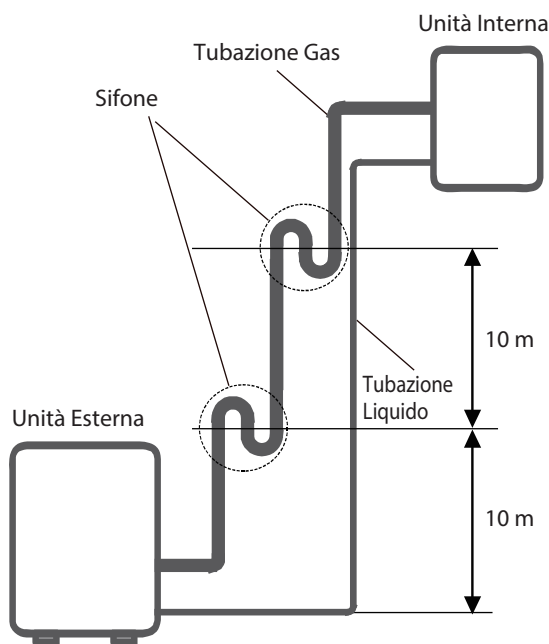


Fig. 7.3

L'Unità Interna è installata più in alto dell'Unità Esterna.

! ATTENZIONE

Se l'Unità Esterna è installata più in alto dell'Unità Interna:

-Si raccomanda di non aumentare le dimensioni della tubazione verticale. Il corretto ritorno dell'olio al compressore deve essere garantito con adeguata velocità del gas di aspirazione. Se la velocità scende al di sotto di 7.62m/s, il ritorno dell'olio sarà diminuito. Installare un sifone ogni 6 metri di tubazione verticale. (See Fig. 7.4)

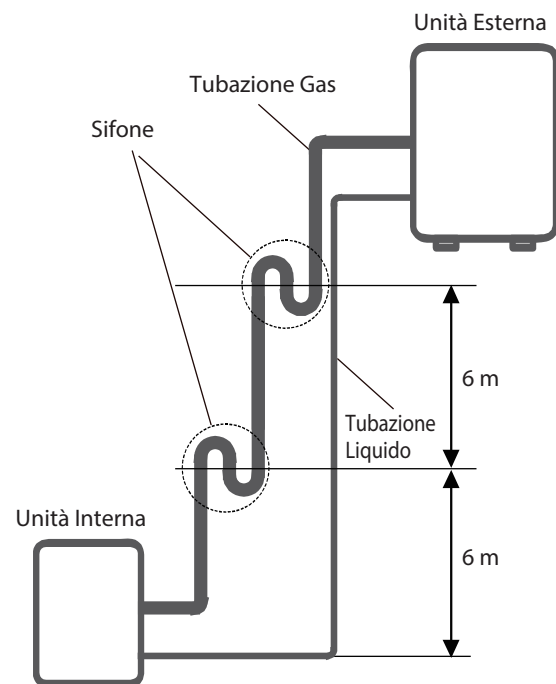


Fig. 7.4

L'Unità Esterna è installata più in alto dell'Unità Interna.

Tabella 7.2

Lunghezza consentita				
Lungh. tubazione	Lunghezza totale tubazioni	18k+18k 24k+24k 30k+30k	30/98' 50/164'	L+Max (L1,L2)
	(distanza massima dalla diramazione del tubo)	15/49'		L1,L2
	(distanza massima dalla diramazione del tubo)	10/32.8'		L1-L2
Dislivello	Dislivello tra Unità Interna e Unità Esterna	20/65.6'		H1
	Dislivello tra le 2 Unità Interne	0.5/1.6'		H2

Istruzioni sui collegamenti frigoriferi

ATTENZIONE

- La derivazione del tubo deve essere installata orizzontalmente. Un angolo maggiore di 10° può causare malfunzionamenti.
- **NON** installare la tubazione frigorifera prima che l'installazione delle Unità Interna ed Esterna sia stata completata.
- Isolare sia la tubazione del Gas sia la tubazione del Liquido, per evitare perdite d'acqua.

Passaggio 1: Taglia i tubi

Quando prepari le tubazioni frigorifere, poni molta attenzione a tagliarli e svasarli correttamente. Ciò assicurerà un'operatività efficiente e minimizzerà il bisogno di manutenzioni future.

1. Misura la distanza tra l'unità interna ed esterna.
2. Usando un taglia tubi, taglia il tubo un po' più lontano dalla distanza misurata.

ATTENZIONE

NON deformare il tubo durante il taglio. Prestare la massima attenzione a non danneggiare, ammaccare o deformare il tubo durante il taglio. In caso contrario, l'efficienza termica dell'Unità verrà drasticamente ridotta.

1. Assicurati che il tubo sia tagliato con una perfetta angolazione di 90°. Fa' riferimento alla Fig. 7.2 per esempi di tagli errati

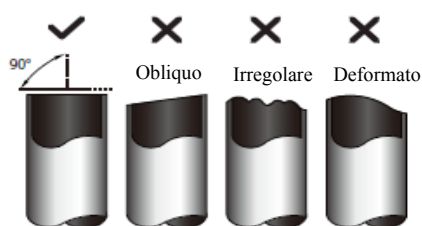


Fig.7.5

Passaggio 2: Smussa gli angoli.

Gli angoli non smussati possono impedire la chiusura ermetica delle tubature del refrigerante. Devono essere rimossi completamente.

1. Tieni il tubo rivolto verso il basso per evitare che i detriti cadano dentro il tubo.
2. Usando un alesatore o uno strumento per smussare, smussa la sezione tagliata del tubo.

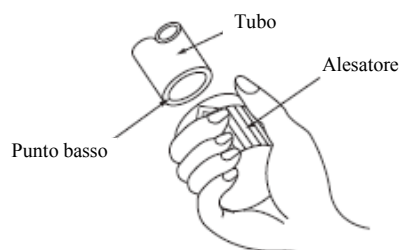


Fig. 7.6

Passaggio 3: Svasa le estremità del tubo

Una svasatura adeguata è necessaria per ottenere una chiusura ermetica.

1. Dopo aver smussato il tubo tagliato, sigillare le estremità con nastro isolante per evitare l'ingresso di materiali esterni nel tubo.
2. Avvolgere il tubo con materiale isolante.
3. Porre i dadi svasati su entrambe le estremità del tubo.

Assicurati che siano rivolti nella giusta direzione, perché non è possibile inserirli o cambiare la loro direzione dopo la svasatura. Vedi Fig. 7.7

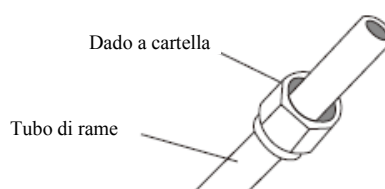


Fig. 7.7

4. Non appena si è pronti a eseguire il lavoro di svasatura, rimuovere il nastro in PVC dalle estremità del tubo.
5. Fissare la matrice della cartella sull'estremità del tubo. L'estremità del tubo deve estendersi oltre la matrice.

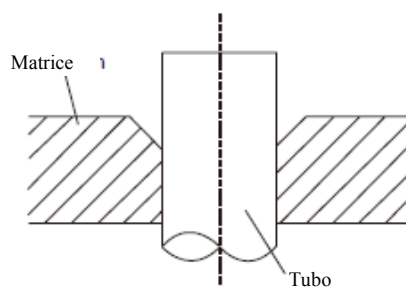
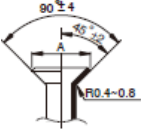


Fig. 7.8



- Porre l'attrezzo cartellatore sulla matrice.
- Ruota il manico dell'attrezzo per la svasatura in senso orario finché il tubo non è completamente svasato. Svasare il tubo conformemente alle dimensioni indicate in Tabella 7.3.

Tabella 7.3 ESTENSIONE DEL TUBO OLTRE LA SVASATURA

Diametro del tubo	Coppia di serraggio	Dimensione della cartella (A) (Unità: mm/ Inch)		Forma della cartella
		Min.	Max.	
Ø 6.4	14.2-17.2 N.m (144-176 kgf.cm)	8.3/0.3	8.3/0.3	 <p>Fig. 7.6</p>
Ø 9.5	32.7-39.9 N.m (333-407 kgf.cm)	12.4/0.48	12.4/0.48	
Ø 12.7	49.5-60.3 N.m (504-616 kgf.cm)	15.4/0.6	15.8/0.6	
Ø 15.9	61.8-75.4 N.m (630-770 kgf.cm)	18.6/0.7	19/0.74	
Ø 19.1	97.2-118.6 N.m (990-1210 kgf.cm)	22.9/0.9	23.3/0.91	
Ø 22	109.5-133.7 N.m (1117-1364 kgf.cm)	27/1.06	27.3/1.07	

- Rimuovi l'attrezzo per la svasatura e la matrice della cartella, controlla quindi l'estremità del tubo per crepe e deformazioni.

Passaggio 4: Collega i tubi

Collega i tubi di rame all'unità interna prima, collegali quindi all'unità esterna. Collegare prima il tubo di bassa pressione, quindi il tubo di alta pressione.

- Quando connetti i dadi svasati, metti un leggero rivestimento di olio lubrificante sulle estremità allargate dei tubi.
- Allinea il centro dei due tubi che conetterai.

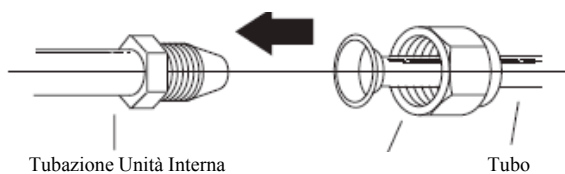


Fig. 7.10

- Stringi il dado a campana il più possibile con la mano.
- Usando una chiave inglese, stringi il dado alla tubatura dell'unità.
- Mentre stringi saldamente il dado, usa una coppia di serraggio per stringere il dado a campana in base ai valori di serraggio della tabella 7.5.

NOTA: Usa sia una chiave inglese sia una coppia di serraggio quando colleghi o scollegi i tubi alla/dall'unità.

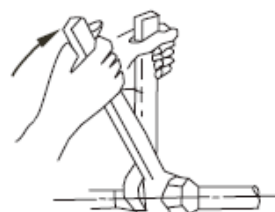


Fig.7.11

ATTENZIONE

- Assicurati di avvolgere l'isolante attorno alla tubatura. Il contatto diretto con la tubatura potrebbe causare ustioni o geloni.
- Assicurati che il tubo sia correttamente collegato. Stringere troppo forte potrebbe danneggiare la bocca a campana e stringere troppo debole potrebbe causare perdite.

NOTA SUL RAGGIO MINIMO DI PIEGAMENTO

Piega attentamente la tubatura nel mezzo in conformità al diagramma in basso. NON piegare le tubature più di 90° o più di 3 volte.

Piega il tubo con il pollice



Raggio-min 10 cm (3.9")

Fig. 7.12

- Dopo aver collegato i tubi in rame all'unità interna, avvolgi il cavo di alimentazione, il cavo segnale e la tubatura con nastro isolante.

NOTA: NON intrecciare il cavo segnale con altri fili. Mentre monti questi oggetti, non intrecciare o incrociare il cavo segnale con qualsiasi altro cablaggio.

- Infila questo condotto attraverso il muro e connettilo all'unità esterna.
- Isola tutte le tubature, incluse le valvole dell'unità esterna.
- Apri le valvole di blocco dell'unità esterna per far fluire il refrigerante tra l'unità interna ed esterna.

ATTENZIONE

Controlla per assicurarti che non ci siano perdite di refrigerante una volta completata l'installazione. Se vi sono perdite dal refrigerante, ventila l'area immediatamente e svuota il sistema (fa riferimento alla sezione "Esecuzione del Vuoto" in questo manuale).

Precauzioni di Sicurezza



AVVERTENZA

- Assicurati di scollegare l'alimentazione prima di lavorare sull'unità.
- Tutto il cablaggio elettrico deve essere eseguito in base alle norme locali e nazionali.
- Il cablaggio elettrico deve essere eseguito da un tecnico qualificato. Connessioni improprie potrebbero causare malfunzionamenti elettrici, ferimenti e incendi.
- Per quest'unità deve essere usato un circuito indipendente e una presa singola. NON inserire un altro dispositivo o caricatore nella stessa presa. Se la potenza del circuito elettrico non è sufficiente o vi sono difetti nel lavoro elettrico, potrebbero verificarsi scosse, incendi, danni all'unità e alla proprietà.
- Collega il cavo di alimentazione ai terminali e fissalo con un morsetto. Una connessione non sicura potrebbe causare incendi.
- Assicurati che tutto il cablaggio sia fatto correttamente e che il coperchio del quadro di controllo sia installato correttamente. In caso contrario, potrebbero verificarsi surriscaldamenti nei punti di connessione, incendi e scosse elettriche.
- Assicurati che la connessione alla corrente principale sia fatta tramite un interruttore che disconnette tutti i poli, con una distanza tra i contatti di almeno 3 mm (0.118").
- NON modificare la lunghezza del cavo di alimentazione e non usare una prolunga.



ATTENZIONE

- Connetti i cavi esterni prima di connettere i cavi interni.
- Assicurati di mettere a terra l'unità. I fili di messa a terra devono essere lontani da tubi del gas, tubi dell'acqua, parafulmini, fili del telefono o altri cavi di messa a terra. Una messa a terra errata potrebbe causare scosse elettriche.
- NON connettere l'unità all'alimentazione finché tutto il cablaggio e le tubature non sono completi.
- Assicurati di non incrociare il tuo cablaggio elettrico con il tuo cablaggio segnale, poiché ciò potrebbe causare distorsione e interferenza.

Segui queste istruzioni per evitare distorsione quando il compressore si avvia:

- L'unità deve essere connessa alla presa principale. Di solito, l'alimentatore deve avere una bassa impedenza in uscita di 32 ohms.
- Nessun altro dispositivo deve essere collegato allo stesso circuito elettrico.
- Puoi trovare le informazioni elettriche dell'unità nell'etichetta di classificazione sul prodotto.

PRENDI NOTA DELLE SPECIFICHE DEL FUSIBILE

Il circuito elettrico (PCB) del condizionatore è progettato con un fusibile che fornisce protezione da sovracorrente. Le specifiche del fusibile sono stampate sulla scheda elettrica, come ad esempio: T3.15A/250VAC, T5A/250VAC, ecc.

Cablaggio Unità Esterna



AVVERTENZA

Prima di eseguire qualsiasi opera elettrica o di cablaggio, toglila corrente al sistema.

1. Prepara il cavo per la connessione
 - a. Devi scegliere il cavo con la giusta dimensione prima di prepararlo alla connessione. Assicurati di usare cavi H07RN-F.

Area a Sezione Trasversale Minima dei Cavi di Corrente e Segnale in America settentrionale

Corrente Nominale del Dispositivo (A)	AWG
≤7	18
7-13	16
13-18	14
18-25	12
25-30	10

Tabella 8.2: Altre Regioni

Corrente Nominale del Dispositivo (A)	Area a Sezione Trasversale Nominale (mm ²)
≤6	0.75
6-10	1
10-16	1/5
16-25	2.5
25-32	4
32-45	6

- b. Usando le tronchesi, sfila l'involucro di gomma da entrambe le terminazioni del cavo di segnale per scoprire circa 15 cm (5.9") di filo.
- c. Scorri l'isolamento dalle estremità dei fili.
- d. Usando una crimpatrice, crimpa i capicorda sulle estremità dei fili.

NOTA: Quando connetti i fili, segui tassativamente il diagramma di cablaggio (trovato dentro il coperchio della scatola di controllo elettrico).

2. Rimuovi il coperchio elettrico dell'unità esterna. Se non vi sono coperchi sull'unità esterna, rimuovi i bulloni dal quadro di manutenzione e rimuovi il quadro protettivo. (Vedi Fig. 8.1)

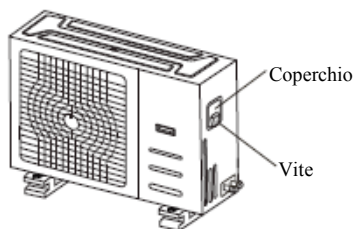


Fig. 8.1

3. Connetti i capicorda ai terminali. Fa corrispondere il valore/etichetta del filo con le etichette sul terminale di blocco, avvita saldamente il capicorda di ogni filo al terminale corrispondente.
4. Stringi il cavo con il morsetto.
5. Isola i fili non utilizzati con il nastro isolante. Tienili lontani da qualsiasi componente elettrica o di metallo.
6. Reinstalla il coperchio della scatola di controllo elettrico.

Cablaggio Unità Interna

1. Prepara il cavo per la connessione
 - a. Usando le tronchesi, sfila l'involucro di gomma da entrambe le terminazioni del cavo di segnale per scoprire circa 15 cm (5.9") di filo.
 - b. Scorri l'isolamento dalle estremità dei fili.
- c. Usando una crimpatrice, crimpa i capicorda sulle estremità dei fili.

2. Apri il pannello anteriore dell'unità interna. Usando un cacciavite, rimuovi il coperchio della scatola di controllo elettrico dell'unità interna.
3. Inserisci il cavo di alimentazione e il cavo segnale nella presa dei cavi.

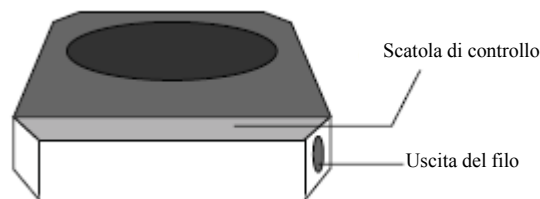


Fig. 8.2

4. Connetti i capicorda a U ai terminali. Fa corrispondere il valore/etichetta del filo con le etichette sul terminale di blocco, avvita saldamente il capicorda di ogni filo al terminale corrispondente. Fa riferimento al Numero di Serie e al Diagramma di Cablaggio posti sul coperchio della scatola di controllo elettrico.

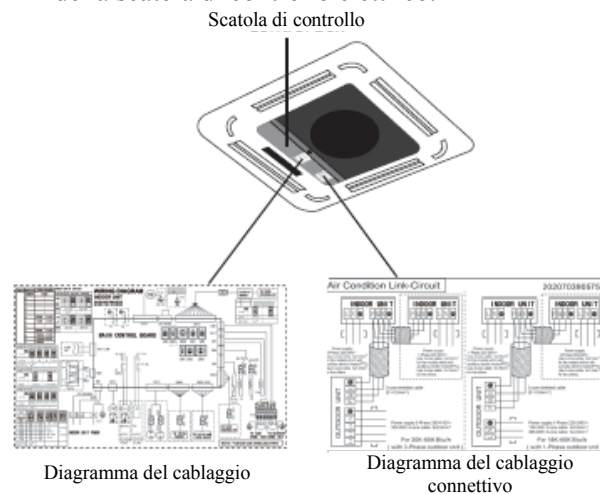


Fig. 8.3



ATTENZIONE

- Mentre connetti i fili, per favore segui tassativamente il diagramma di cablaggio.
 - Il circuito refrigerante può diventare molto caldo. Tieni il cavo d'interconnessione lontano dal tubo di rame.
5. Stringi il cavo con il morsetto appropriato per tenerlo fermo. Il cavo non deve essere sciolto e non deve essere in tensione sui capicorda.
 6. Reinstalla il coperchio della scatola elettrica e il pannello anteriore dell'unità interna.

NOTA: Se è presente una resistenza di riscaldamento deve aggiungere più di 10 A.

Specifiche alimentazione elettrica Unità Ierma

MODELLO (Btu/h)		≤18K	19K~24K	25K~36K	37K~48K	49K~60K
Potenza	Fase	1 Fase	1 Fase	1 Fase	1 Fase	1 Fase
	Frequenza e voltaggio	208-240V	208-240V	208-240V	208-240V	208-240V
SALVAVITA/FUSIBILE (A)		25/20	32/25	50/40	70/55	70/60

MODELLO (Btu/h)		≤36K	37K~60K	≤36K	37K~60K
Potenza	Fase	3 Fase	3 Fase	3 Fase	3 Fase
	Frequenza e voltaggio	380-420V	380-420V	208-240V	208-240V
SALVAVITA/FUSIBILE (A)		25/20	32/25	32/25	45/35

Specifiche alimentazione elettrica Unità Esterna

MODELLO (Btu/h)		≤18K	19K~24K	25K~36K	37K~48K	49K~60K
Potenza	Fase	1 Fase	1 Fase	1 Fase	1 Fase	1 Fase
	frequenza e voltaggio	208-240V	208-240V	208-240V	208-240V	208-240V
SALVAVITA/FUSIBILE (A)		25/20	32/25	50/40	70/55	70/60

MODELLO (Btu/h)		≤36K	37K~60K	≤36K	37K~60K
Potenza	Fase	3 Fase	3 Fase	3 Fase	3 Fase
	Frequenza e voltaggio	380-420V	380-420V	208-240V	208-240V
SALVAVITA/FUSIBILE (A)		25/20	32/25	32/25	45/35

Specifiche per alimentazione elettrica Indipendente

MODELLO (Btu/h)		≤18K	19K~24K	25K~36K	37K~48K	49K~60K
Potenza (interna)	Potenza	1 Fase	1 Fase	1 Fase	1 Fase	1 Fase
	Frequenza e voltaggio	208-240V	208-240V	208-240V	208-240V	208-240V
SALVAVITA/FUSIBILE (A)		15/10	15/10	15/10	15/10	15/10
Potenza (esterna)	Potenza	1 Fase	1 Fase	1 Fase	1 Fase	1 Fase
	Frequenza e voltaggio	208-240V	208-240V	208-240V	208-240V	208-240V
SALVAVITA/FUSIBILE (A)		25/20	32/25	50/40	70/55	70/60

MODELLO (Btu/h)		≤36K	37K~60K	≤36K	37K~48K
Potenza (interna)	Fase	1 Fase	1 Fase	1 Fase	1 Fase
	Frequenza e voltage	208-240V	208-240V	208-240V	208-240V
SALVAVITA/FUSIBILE (A)		15/10	15/10	15/10	15/10
Potenza (esterna)	Fase	3 Fase	3 Fase	3 Fase	3 Fase
	Frequenza e voltage	380-420V	380-420V	208-240V	208-240V
SALVAVITA/FUSIBILE (A)		25/20	32/25	32/25	45/35

Specifiche per alimentazione elettrica modelli inverter

MODELLO (Btu/h)		≤18K	19K~24K	25K~36K	37K~48K	49K~60K
Potenza (interna)	Potenza	1 Fase	1 Fase	1 Fase	1 Fase	1 Fase
	Frequenza e voltage	220-240V	220-240V	220-240V	220-240V	220-240V
SALVAVITA/FUSIBILE (A)		15/10	15/10	15/10	15/10	15/10
Potenza (esterna)	Potenza	1 Fase	1 Fase	1 Fase	1 Fase	1 Fase
	Frequenza e voltage	208-240V	208-240V	208-240V	208-240V	208-240V
SALVAVITA/FUSIBILE (A)		25/20	25/20	40/30	50/40	50/40

MODELLO (Btu/h)		≤36K	37K~60K	≤36K	37K~48K
Potenza Interno	(interna)	1 Fase	1 Fase	1 Fase	1 Fase
	Frequenza e voltage	220-240V	220-240V	220-240V	220-240V
SALVAVITA/FUSIBILE (A)		15/10	15/10	15/10	15/10
Potenza Esterno	(esterna)	3 Fase	3 Fase	3 Fase	3 Fase
	Frequenza e voltage	380-420V	380-420V	208-240V	208-240V
SALVAVITA/FUSIBILE (A)		25/20	32/25	32/25	40/30

Precauzioni di Sicurezza

ATTENZIONE

- Usa una pompa a vuoto con un calibro inferiore a -0.1 MP e una potenza di scarico d'aria superiore a 40 L/min.
- L'unità esterna non ha bisogno di essere svuotata. NON aprire le valvole d'arresto di gas e liquido dell'unità
- Assicurati che la Misura Composita sia -0.1 MPa o inferiore dopo 2 ore. Se dopo tre ore la misurazione è ancora superiore a -0.1 MPa, controlla che non ci siano perdite di gas o di acqua nel tubo. Se non ci sono perdite, esegui un altro svuotamento per 1 o 2 ore.
- NON usare gas refrigerante per svuotare il sistema.

Istruzioni sul vuoto impianto

Prima di usare il collettore e la pompa del vuoto, leggi il manuale operativo per essere sicuro di saperle usare correttamente.

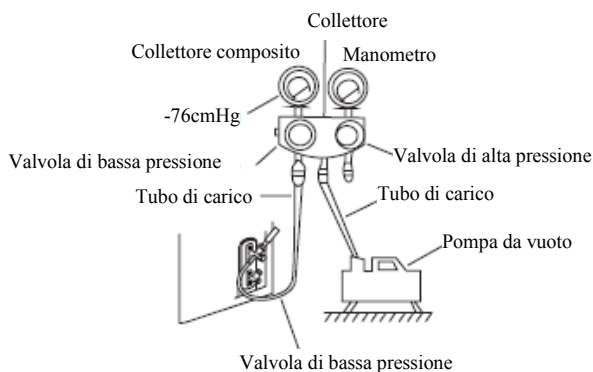


Fig. 9.1

1. Connetti il tubo di carico del collettore alla porta di servizio sulla valvola di bassa pressione dell'unità esterna.
2. Connetti un altro tubo di carico dal collettore alla pompa da vuoto.
3. Apri il lato Bassa Pressione del collettore. Tieni chiuso il lato dell'Alta Pressione.

4. Accendi la pompa del vuoto per svuotare il sistema.
5. Usa la pompa del vuoto per almeno 15 minuti o finché la Misurazione Composita non è -76 cmHG (-1x105 Pa).
6. Chiudi il lato di Bassa Pressione del collettore e spegni la pompa da vuoto.
7. Aspetta 5 minuti, controlla quindi che non ci siano stati cambiamenti nel sistema di pressione.

NOTA: Se non ci sono cambiamenti nel sistema di pressione, svita il tappo dalla valvola (valvola d'alta pressione). Se si registra un cambiamento nel sistema di pressione, potrebbero esserci perdite di gas.

8. Inserisci la chiave esagonale nella valvola di ritegno (valvola ad alta pressione) e apri la valvola girando la chiave di ¼ in senso antiorario. Ascolta il gas uscire dal sistema, chiudi quindi la valvola dopo 5 secondi.

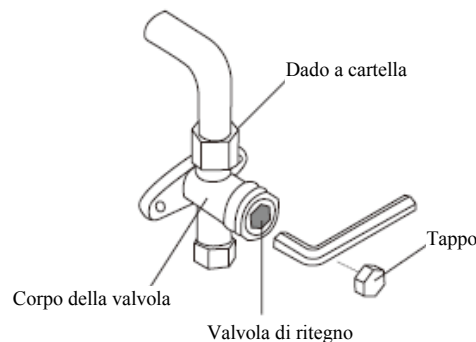


Fig. 9.2

9. Guarda il Manometro per un minuto per assicurarti che non sia un cambiamento di pressione. Il Manometro dovrebbe avere un valore leggermente più alto della pressione atmosferica.
10. Rimuovi il tubo di carico dalla porta di servizio.
11. Usando una chiave esagonale, apri completamente le valvole di alta e di bassa pressione.

APRI DELICATAMENTE LA VALVOLA DI RITEGNO

Quando apri lo stelo della valvola, gira la chiave esagonale finché non tocca lo stopper. NON provare a forzare la valvola per aprirla ulteriormente.

12. Stringi i tappi delle valvole con la mano, quindi fissala usando l'attrezzo appropriato.

ATTENZIONE

- La ricarica del refrigerante deve essere eseguita dopo cablaggio, svuotamento e test delle perdite.
- NON superare la quantità massima disponibile di refrigerante e non sovraccaricare il sistema. Farlo, può danneggiare l'unità o influenzarne il funzionamento.
- Caricarlo con sostanze non adatte potrebbe causare esplosioni o incidenti. Assicurati che venga usato il refrigerante appropriato.
- I contenitori di refrigerante devono essere aperti lentamente. Usa sempre equipaggiamento protettivo quando ricarichi il sistema.
- NON mescolare tipi di refrigerante

Alcuni sistemi richiedono ricarica aggiuntiva in base alla lunghezza del tubo. La lunghezza standard del tubo varia in base alle norme locali. Per esempio, in America Settentrionale, la lunghezza standard del tubo è di 7.5 m (25'). In altre aree, la lunghezza standard del tubo è di 5 m (16'). Il refrigerante aggiuntivo da ricaricare può essere calcolato usando la formula seguente:

Diametro Lato Liquido

	φ6.35(1/4")	φ9.52(3/8")	φ12.7(1/2")
R22 (tubo capillare nell'Unità Interna):	(Lunghezza totale tubo – Lunghezza standard tubo) x30g (0.32oZ)/m(ft)	(Lunghezza totale tubo – Lunghezza standard tubo) x 65g(0.69oZ)/m(ft)	(Lunghezza totale del tubo – lunghezza del tubo standard) x115g(1.23oZ)/m(ft)
R22 (tubo capillare nell'Unità Esterna):	(Lunghezza totale tubo – Lunghezza standard tubo) x15g(0.16oZ)/m(ft)	(Lunghezza totale tubo – Lunghezza standard tubo) x30(0.32oZ)/m(ft)	(Lunghezza totale tubo – Lunghezza standard tubo) x60g(0.64oZ)/m(ft)
R410A: (tubo capillare nell'Unità Interna):	(Lunghezza totale tubo – Lunghezza standard tubo) x30g(0.32oZ)/m(ft)	(Lunghezza totale tubo – Lunghezza standard tubo) x65g(0.69oZ)/m(ft)	(Lunghezza totale del tubo – lunghezza del tubo standard) x115g(1.23oZ)/m(ft)
R410A: (tubo capillare nell'Unità Esterna):	(Lunghezza totale tubo – Lunghezza standard tubo) x15g(0.16oZ)/m(ft)	(Lunghezza totale tubo – Lunghezza standard tubo) x30g(0.32oZ)/m(ft)	(Lunghezza totale tubo – Lunghezza standard tubo) x65g(0.69oZ)/m(ft)

ATTENZIONE

NON porre il pannello a faccia in giù, contro il muro o su superfici irregolari.

Rimuovi la griglia anteriore.

1. Spingi entrambe le linguette verso il centro contemporaneamente per sbloccare i ganci della griglia.
2. Tieni la griglia inclinata a 45°, sollevala leggermente e staccala dal corpo principale.

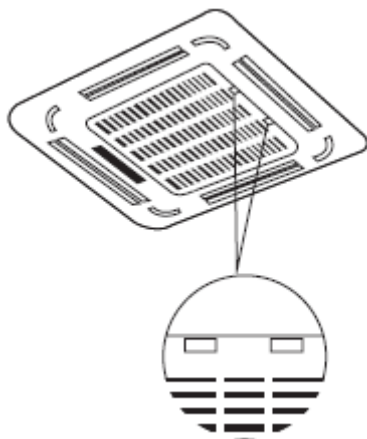


Fig.10.1

Passaggi 2: Rimuovi i coperchi d'installazione ai quattro angoli facendoli scorrere verso l'interno.

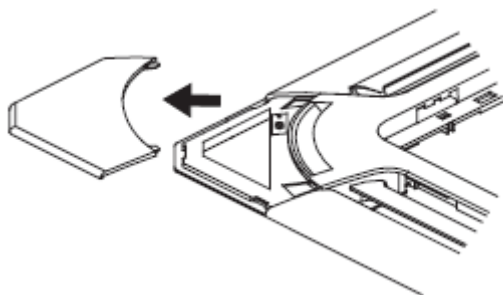


Fig.10.2

Passaggi 3: Installa il pannello

Allinea il pannello anteriore al corpo principale, considerando la posizione dei lati tubatura e scarico. Attacca le quattro chiusure del pannello decorativo ai ganci dell'unità interna. Stringi le viti gancio del pannello uniformemente ai quattro angoli. (Vedi Fig. 10.3)

NOTA: Stringi le viti finché lo spessore della spugna tra il corpo principale e il pannello non si riduce a 4-6 mm (0.2-0.3"). Il bordo del pannello deve essere a contatto con la finestra sul soffitto.

Regola il pannello ruotandolo in direzione delle frecce mostrate nella Fig. 10.3 in modo che l'apertura sul soffitto sia completamente coperta.

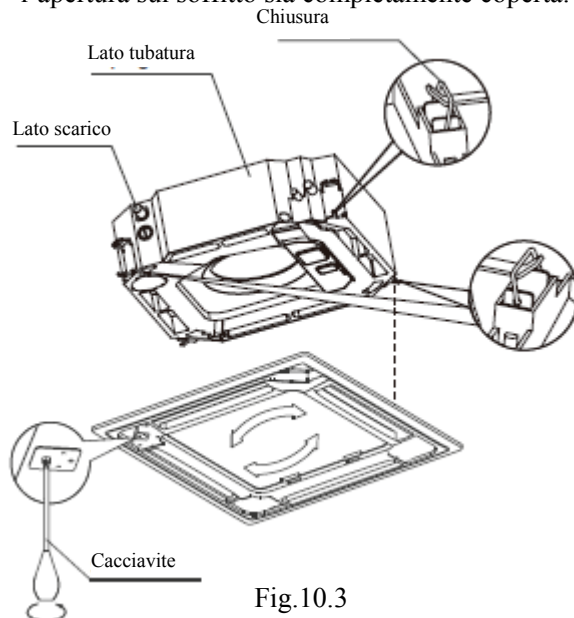


Fig.10.3

1. Collega i due connettori del motore alette ai fili corrispondenti nella scatola di controllo.

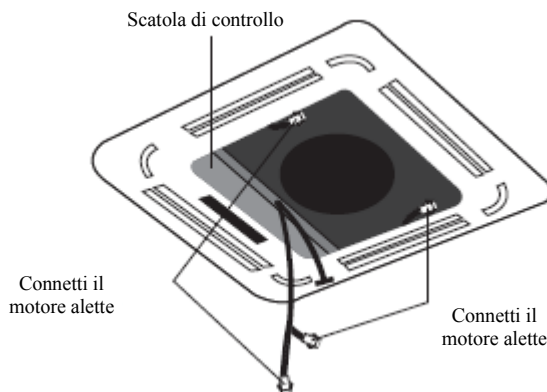


Fig.10.4

2. Rimuovi le protezioni di schiuma isolante dalla ventola.
3. Attacca il lato della griglia anteriore al pannello.
4. Connetti il cavo del pannello display al filo corrispondente sul corpo principale.

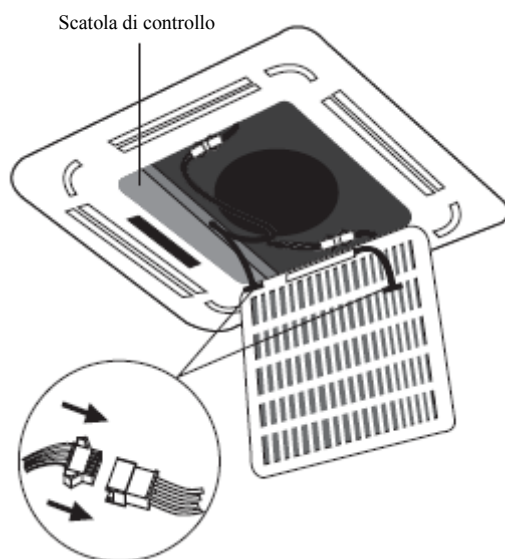


Fig.10.5

ATTENZIONE

Non stringere le viti potrebbe causare perdite d'acqua.

ATTENZIONE

Se l'unità non è agganciata correttamente e c'è uno spazio, l'altezza dell'unità deve essere regolata per garantire un funzionamento corretto. L'altezza dell'unità può essere regolata allentando il dado superiore e regolando il lato inferiore.

5. Chiudi la griglia anteriore.
6. Fissa i coperchi d'installazione ai quattro angoli spingendoli verso l'interno.
(Vedi Fig. 10.6)

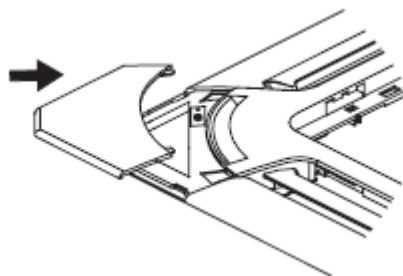


Fig.10.6

NOTA: Se l'altezza dell'unità interna ha bisogno di essere regolata, puoi farlo attraverso le aperture ai quattro angoli del pannello. Assicurati che il cablaggio interno e il tubo di scarico non siano influenzati da questo cambiamento.

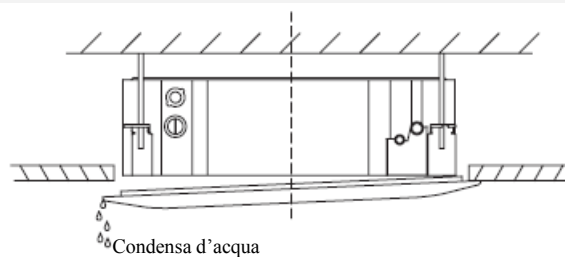


Fig.10.7

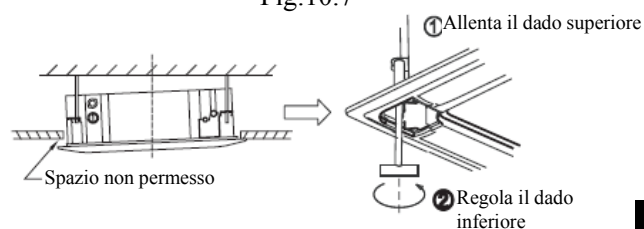


Fig.10.8

Prima del Test di Funzionamento

Un test di prova deve essere eseguito dopo che l'intero sistema è stato completamente installato. Conferma i seguenti punti prima di eseguire il test:

- a) Le unità interna ed esterna sono installate correttamente.
- b) Tubature e cablaggio sono connessi correttamente.
- c) Assicurati che non ci sia nessun ostacolo vicino agli ingressi e le uscite dell'unità che potrebbero causare cattive prestazioni o malfunzionamento del prodotto.
- d) Il sistema refrigerante non perde.
- e) Il sistema di scarico non è ostruito e scarica in un luogo sicuro.
- f) L'isolante termico è installato correttamente.
- g) I cavi di messa a terra sono connessi correttamente.
- h) Lunghezza della tubatura e capacità aggiuntiva d'immagazzinaggio del refrigerante sono state registrate.
- i) Il voltaggio è il voltaggio corretto per il condizionatore.

ATTENZIONE

Non fare il test potrebbe causare danni all'unità, alla proprietà o ferite a persone.

Istruzioni Prova di Funzionamento

1. Apri le valvole d'arresto sia del liquido sia del gas.
2. Attiva la corrente elettrica e permetti all'unità di riscaldarsi.
3. Imposta il condizionatore in modalità RAFFRESCAMENTO.
4. Per l'Unità Interna
 - a. Assicurati che il telecomando e i suoi tasti funzionino correttamente.
 - b. Assicurati che le alette si muovano in modo corretto e che si possano cambiare usando il telecomando.
 - c. Ricontrolla che la temperatura della stanza sia registrata correttamente.
 - d. Assicurati che gli indicatori sul telecomando e il pannello display sull'unità interna funzionino correttamente.
 - e. Assicurati che i tasti manuali sull'unità interna funzionino correttamente.

- f. Controlla che il sistema di drenaggio non sia ostruito e che dreni in modo fluido.
 - g. Assicurati che non ci siano vibrazioni o rumori anomali durante l'operatività.
5. Per l'Unità Esterna
- a. Controlla per vedere se ci sono perdite nel sistema refrigerante.
 - b. Assicurati che non ci siano vibrazioni o rumori anomali durante l'operatività.
 - c. Assicurati che vento, rumore e acqua generati dall'unità non disturbino o mettano a rischio sicurezza i tuoi vicini.
6. Test di Drenaggio
- a. Assicurati che il tubo di scarico fluisca regolarmente. I nuovi edifici devono eseguire questo test prima della finitura del soffitto.
 - b. Rimuovi il coperchio test. Aggiungi 2.000 ml d'acqua alla tanica attraverso il tubo attaccato.
 - c. Premi il tasto d'accensione e attiva il condizionatore in modalità RAFFRESCAMENTO.
 - d. Ascolta il suono della pompa di scarico per vedere se fa qualche rumore strano.
 - e. Controlla per vedere se l'acqua è stata scaricata. Potrebbe impiegare un minuto prima che l'unità inizi a scaricare in base al tubo di scarico.
 - f. Assicurati che non ci siano perdite in alcuna tubatura.
 - g. Arresta il condizionatore. Spegni l'interruttore principale della corrente e reinstalla il coperchio test.

NOTA: Se l'unità funziona male o non funziona secondo le tue aspettative, per favore fa riferimento alla sezione Risoluzione dei Problemi del Manuale dell'Utente prima di contattare il servizio clienti.

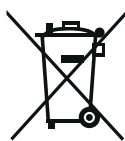
Nei paesi dell'Unione Europea può essere obbligatorio per gli utilizzatori provvedere al corretto smaltimento dell'Unità. Questo apparecchio contiene refrigerante e altri materiali potenzialmente pericolosi. Per lo smaltimento di questo apparecchio, le norme di legge prevedono procedure di raccolta e trattamento speciali.

NON smaltire il Prodotto come rifiuto domestico fra i rifiuti urbani indifferenziati.

Per lo smaltimento di questo apparecchio sono disponibili le seguenti opzioni:

- Smaltire l'apparecchio presso i centri di raccolta municipali destinati ai rifiuti elettronici.
- Se si acquista un nuovo apparecchio, il negoziante ritirerà gratuitamente l'apparecchio usato.
- Anche il produttore ritirerà gratuitamente l'apparecchio usato.
- Vendere l'apparecchio a un centro di rottamazione certificato.

NOTA: Lo smaltimento di questo apparecchio in boschi o altri ambienti naturali rappresenta un pericolo per la salute umana e un danno per l'ambiente. Le sostanze pericolose potrebbero infiltrarsi nelle falde acquifere ed entrare nella catena alimentare.



1. Controlli all'area

Prima di iniziare a lavorare sui sistemi contenenti refrigeranti infiammabili, è necessario effettuare i controlli di sicurezza per assicurarsi al minimo il rischio di combustione. Prima di procedere con le operazioni di riparazione del sistema refrigerante, occorre rispettare le seguenti avvertenze.

2. Procedura di lavoro

I lavori devono essere eseguiti in base a una procedura controllata, in modo da ridurre al minimo il rischio che si sviluppino gas o vapori infiammabili nel corso delle operazioni.

3. Area di lavoro generale

Tutto il personale addetto alla manutenzione e gli altri operatori che lavorano nell'area locale devono essere istruiti e monitorati sulla natura dell'intervento. Evitare di lavorare in spazi ristretti. L'area intorno allo spazio di lavoro deve essere sezionata. Assicurarsi che l'area sia stata messa in sicurezza attraverso il controllo del materiale infiammabile.

4. Verifica della presenza del refrigerante

Prima e durante i lavori, occorre che l'area venga controllata con un apposito rilevatore di refrigerante, per assicurarsi che il Tecnico sia consapevole della presenza di ambienti potenzialmente infiammabili. Assicurarsi che le apparecchiature di rilevamento di perdite siano adatte ad essere impiegate con refrigeranti infiammabili, quindi senza scintille, adeguatamente sigillate o a sicurezza intrinseca.

5. Presenza dell'estintore

Se eventuali interventi a caldo vengono eseguiti su apparecchiature refrigeranti o componenti collegati, è necessario tenere a portata di mano adeguati dispositivi antincendio. Tenere un estintore a polvere secca o a CO₂ in prossimità dell'area di carica.

6. Assenza di fonti di combustione

Durante le operazioni relative al sistema di refrigerazione e all'esecuzione dei lavori su tubi che contengono o hanno contenuto refrigerante infiammabile, è assolutamente vietato utilizzare fonti di combustione che comportino il rischio di incendi o esplosioni. Tutte le possibili fonti di combustione, compreso il fumo di sigaretta, devono essere tenute sufficientemente lontane dal sito di installazione, rimozione e smaltimento, poiché è possibile che venga rilasciato del refrigerante infiammabile nello spazio circostante. Prima di iniziare le operazioni, è necessario sottoporre a ispezione l'area intorno alle apparecchiature, per garantire l'assenza di infiammabili o di rischi di combustione. I segnali "VIETATO FUMARE" devono essere affissi.

7. Area ventilata

Prima di intervenire sul sistema o eseguire qualsiasi intervento a caldo, assicurarsi che l'area sia all'aperto o che sia adeguatamente ventilata. Durante il periodo di esecuzione delle operazioni, è necessario che venga mantenuta una certa ventilazione. La ventilazione deve disperdere in modo sicuro il refrigerante rilasciato e preferibilmente espellerlo all'esterno nell'atmosfera.

8. Controlli alle apparecchiature refrigeranti

Qualora si renda necessaria una sostituzione, i nuovi componenti elettrici installati dovranno essere idonei agli scopi previsti e conformi alle specifiche. Seguire sempre le linee guida del Produttore sulla manutenzione e l'assistenza. In caso di dubbio, consultare l'Ufficio Tecnico del Produttore per ricevere assistenza. È necessario effettuare i seguenti controlli agli impianti che impiegano refrigeranti infiammabili.

- la quantità della carica deve essere conforme alle dimensioni della stanza in cui sono installate le parti contenenti refrigerante;
- le prese di ventilazione devono funzionare regolarmente e non devono essere ostruite;
- in caso di utilizzo di un circuito frigorifero indiretto, i circuiti secondari devono essere controllati per verificare la presenza di refrigerante;
- la marcatura sull'attrezzatura deve essere sempre visibile e leggibile;
- marcature e simboli che risultano illeggibili devono essere corretti;
- le tubazioni frigorifere e altri componenti devono essere installati in posizione non esposta a sostanze che possano corrodere i componenti contenenti refrigerante, a meno che i componenti siano costruiti con materiali resistenti alla corrosione o siano protetti contro la corrosione.

9. Controlli ai dispositivi elettrici

La riparazione e la manutenzione di componenti elettrici devono includere controlli preliminari di sicurezza e procedure di ispezione dei componenti. In caso di guasto che potrebbe compromettere la sicurezza, non collegare il circuito all'alimentazione elettrica finché il problema non viene risolto. Se il guasto non può essere corretto immediatamente, ma è necessario non spegnere l'impianto, deve essere adottata una soluzione temporanea.

Ciò deve essere segnalato al proprietario dell'apparecchio, in modo che tutte le parti in causa siano avvisate.

I controlli iniziali di sicurezza devono includere:

- che i condensatori siano scaricati: ciò deve essere effettuato in modo sicuro, per evitare scintille;
- che non ci siano componenti elettrici in tensione e cavi esposti durante la carica, il recupero o lo spurgo del sistema;
- che ci sia continuità di messa a terra.

10. Riparazioni su componenti sigillati

10.1 Durante la riparazione dei componenti sigillati, l'alimentazione elettrica deve essere scollegata dall'attrezzatura su cui si sta lavorando, prima di rimuovere qualsiasi coperchio sigillato, ecc. Nel caso in cui sia assolutamente necessario che l'impianto sia collegato all'alimentazione elettrica durante la manutenzione, un rilevatore di perdite deve essere permanentemente posizionato nel punto maggiormente critico, in modo che possano essere evitate situazioni potenzialmente pericolose.

10.2 Prestare particolare attenzione a quanto segue per garantire che, lavorando sui componenti elettrici, la struttura non sia alterata in modo tale da influenzare i livelli di protezione. Ciò include danni ai cavi, numero eccessivo di connessioni, terminali non conformi alle specifiche originali, danni alle guarnizioni, montaggio errato dei pressacavi, ecc.

- Assicurarsi che l'apparecchio sia montato in modo sicuro.
- Assicurarsi che le guarnizioni o i componenti saldati non siano rovinati in modo tale da non servire più allo scopo di impedire l'ingresso di atmosfere infiammabili. Le parti di ricambio devono essere conformi alle specifiche del Produttore.

NOTA: L'impiego di sigillante al silicone può inibire l'efficacia di alcuni tipi di apparecchiature per il rilevamento delle perdite. Non è necessario isolare i componenti intrinsecamente sicuri.

11. Riparazione dei componenti a sicurezza intrinseca

Non applicare carichi induttivi o capacitivi permanenti al circuito senza garantire che non superino la tensione ammissibile e la corrente consentita per le apparecchiature in uso. I componenti a

sicurezza intrinseca sono l'unico tipo di componenti su cui si può lavorare in presenza di un'atmosfera infiammabile. L'apparecchio di prova deve trovarsi su un valore corretto. Sostituire i componenti solo con i ricambi specificati dal Produttore. A seguito di una perdita, altre parti possono comportare la combustione del refrigerante nell'atmosfera.

12. Cavi

Controllare che i cavi non siano soggetti a usura, corrosione, pressione eccessiva o vibrazioni, che non presentino bordi taglienti e che non producano altri effetti negativi sull'ambiente. La verifica inoltre deve prendere in considerazione gli effetti del tempo o le vibrazioni continue causate ad esempio da compressori o ventilatori.

13. Rilevamento di refrigeranti infiammabili

Non è possibile utilizzare in nessuna circostanza potenziali fonti di accensione per la ricerca o il rilevamento di perdite di refrigerante. Non utilizzare la torcia ad alogenuro (o qualsiasi altro rilevatore a fiamma libera).

14. Metodi di rilevamento delle perdite

Per i sistemi che contengono refrigeranti infiammabili sono ritenuti accettabili i seguenti metodi di rilevamento delle perdite. I rilevatori di perdite elettrici devono essere impiegati per individuare refrigeranti infiammabili, sebbene non presentino un livello di sensibilità adeguato o richiedano la ritaratura (è necessario che le apparecchiature di rilevamento delle perdite vengano tarate in un'area priva di refrigeranti).

Controllare che il rilevatore non sia una potenziale fonte di accensione e che sia adatto al refrigerante. Le apparecchiature di rilevamento delle perdite devono essere impostate a una percentuale di FLF di refrigerante e tarate in base al refrigerante impiegato, quindi la corretta percentuale di gas (massimo 25%) deve essere verificata. I fluidi di rilevamento delle perdite sono adatti per l'uso con la maggior parte dei refrigeranti, sebbene sia da evitare l'utilizzo di detergenti contenenti cloro, in quanto questa sostanza può reagire con il refrigerante e corrodere le tubazioni in rame.

Se si sospetta una perdita, tutte le fiamme libere devono essere rimosse o spente. Se viene individuata una perdita di refrigerante che richiede brasatura, tutto il refrigerante viene recuperato dal sistema o isolato (per mezzo di valvole di intercettazione) in una parte del sistema lontana dalla perdita. L'ozono esente da ossigeno (OFN) viene quindi spurgato attraverso il sistema sia prima che durante il processo di brasatura.

15. Rimozione ed evacuazione

Quando si interviene sul circuito refrigerante per effettuare riparazioni o per qualsiasi altro scopo, devono essere adottate le procedure normalmente previste. Tuttavia, tenuto conto del rischio di infiammabilità, è consigliabile attenersi alla migliore prassi. Attenersi alla seguente procedura:

- rimuovere il refrigerante;
- spurgare il circuito con gas inerte;
- evacuare;
- spurgare di nuovo con gas inerte;
- interrompere il circuito tramite interruzione o brasatura.

La carica di refrigerante deve essere raccolta nelle bombole di recupero corrette. Per rendere sicura l'unità, deve essere eseguito il flussaggio con azoto esente da ossigeno. È possibile che questa procedura debba essere ripetuta più volte. Per questa operazione non devono essere impiegati aria compressa o ossigeno. Il flussaggio si ottiene interrompendo il vuoto nel sistema con l'OFN e continuando a riempire fino al raggiungimento della pressione di esercizio, quindi effettuando lo sfiato nell'atmosfera e infine ripristinando il vuoto. Questo processo deve essere ripetuto fino a quando non vi sarà più alcuna traccia di refrigerante nel sistema.

Quando viene utilizzata la carica OFN finale, deve essere effettuato lo sfiato del sistema fino alla pressione atmosferica, per consentire l'intervento. Questo passaggio è assolutamente fondamentale se devono essere effettuate le operazioni di brasatura sulle tubazioni. Assicurarsi che la presa della pompa da vuoto non sia vicina a eventuali fonti di combustione e che vi sia un'adeguata ventilazione.

16. Procedure di carica

Oltre alle convenzionali procedure di carica, devono essere rispettati i seguenti requisiti:

- Nell'utilizzo dell'apparecchiature di carica, controllare che non si verifichi la contaminazione di diversi refrigeranti. I tubi flessibili o i condotti devono essere più corti possibile, per ridurre al minimo la quantità di refrigerante contenuta.
- Le bombole devono essere mantenute in posizione verticale.
- Prima di caricare il sistema con il refrigerante, controllare che il sistema frigorifero sia collegato a terra.
- Etichettare il sistema quando la carica è completa (se non è già etichettato).
- Prestare estrema cautela a non riempire eccessivamente il sistema frigorifero.
- Prima di ricaricare il sistema deve essere sottoposto a prova di pressione con OFN. Al termine dell'operazione di carica, ma prima della messa in servizio, il sistema deve essere sottoposto ad una prova di tenuta. Prima di lasciare il sito, deve essere effettuata una prova di tenuta di verifica.

17. Smantellamento

Prima di eseguire questa procedura, è essenziale che il Tecnico abbia acquisito familiarità con le apparecchiature e tutti i relativi dettagli. Si raccomanda di adottare una buona prassi per il recupero sicuro dei refrigeranti. Prima di compiere l'operazione, deve essere prelevato un campione di olio e di refrigerante.

Nel caso in cui sia necessaria un'analisi prima di riutilizzare il refrigerante rigenerato. Prima di iniziare ad eseguire l'operazione, è essenziale che vi sia energia elettrica a disposizione.

a) Acquisire familiarità con le apparecchiature e il relativo funzionamento.

b) Isolare elettricamente il sistema.

c) Prima di tentare la procedura controllare che:

- l'apparecchiatura di manipolazione meccanica sia disponibile, se necessario, per la movimentazione di bombole di refrigerante;
- tutto l'equipaggiamento protettivo personale sia disponibile e venga impiegato correttamente;
- il processo di recupero venga monitorato in ogni momento da personale competente;
- le apparecchiature di recupero e le bombole siano conformi a standard adeguati.

d) Se possibile, eseguire il vuoto del sistema frigorifero.

e) Se non è possibile ottenere il vuoto, fare in modo che un collettore rimuova il refrigerante da diverse parti del sistema.

f) Prima di eseguire il recupero, controllare che la bombola si trovi sulle bilance.

g) Avviare la macchina di recupero e azionarla in conformità alle istruzioni del produttore.

h) Non riempire eccessivamente le bombole. (Non oltre l'80% il volume di carica del liquido).

i) Non superare la pressione di esercizio massima della bombola, neanche momentaneamente.

j) Una volta riempite correttamente le bombole e terminato il processo, controllare che le bombole e le apparecchiature vengano subito rimosse dal sito e che tutte le valvole di intercettazione sull'apparecchiatura siano chiuse.

k) Il refrigerante recuperato non deve essere caricato in un altro sistema frigorifero, a meno che questo non sia stato pulito e controllato.

18. Etichettatura

Le apparecchiature devono essere etichettate indicando lo smantellamento e lo svuotamento del refrigerante. Sull'etichetta devono essere apposte data e firma. Controllare che sulle apparecchiature siano presenti etichette che indichino la presenza di refrigerante infiammabile.

19. Recupero

- In fase di rimozione del refrigerante dal sistema, si raccomanda di adottare la buona prassi per rimuovere in modo sicuro tutti i refrigeranti, sia in caso di assistenza che di smantellamento.
- Nella fase di trasferimento del refrigerante nelle bombole, verificare che vengano impiegate esclusivamente bombole adeguate per il recupero del refrigerante. Assicurarsi che sia disponibile il numero corretto di bombole per la carica totale del sistema. Tutte le bombole da utilizzare sono progettate per il recupero del refrigerante e sono etichettate per quello specifico refrigerante (ad es. bombole speciali per la raccolta del refrigerante). Le bombole devono essere dotate di valvole di sicurezza e relative valvole di intercettazione perfettamente funzionanti.
- Le bombole di recupero vuote vengono evacuate e, se possibile, raffreddate prima che avvenga il recupero.
- Le apparecchiature di recupero devono essere perfettamente funzionanti con i rispettivi libretti di istruzioni a portata di mano, ed essere adatte al recupero dei refrigeranti infiammabili. È necessario inoltre che sia disponibile anche una serie di bilance calibrate e perfettamente funzionanti.
- I tubi flessibili devono essere dotati di attacchi di scollegamento a tenuta stagna e in buone condizioni. Prima di utilizzare la macchina di recupero, verificare che si trovi in condizioni soddisfacenti, che sia stata eseguita una corretta manutenzione e che tutti i componenti elettrici associati siano sigillati per evitare la combustione in caso di rilascio del refrigerante. In caso di dubbi, consultare il Produttore.
- Il refrigerante recuperato deve essere riportato al fornitore nella bombola di recupero adeguata e con la relativa nota di trasferimento dei rifiuti compilata. Non mescolare i refrigeranti nelle unità di recupero e in particolare nelle bombole.
- Se è necessario rimuovere compressori o olii per compressore, controllare che siano stati evacuati a un livello accettabile per garantire che non resti traccia del refrigerante infiammabile all'interno del lubrificante. Il processo di evacuazione deve essere compiuto prima di riportare il compressore ai fornitori. La resistenza elettrica deve essere utilizzata con il corpo del compressore solo allo scopo di accelerare questo processo. L'operazione di scarico dell'olio dal sistema deve essere compiuta in sicurezza.

20. Trasporto, marcatura e conservazione delle unità

1. Trasporto di apparecchi contenenti refrigeranti infiammabili: conformità alle norme di trasporto.
2. Marcatura delle apparecchiature con simboli: conformità alle normative locali.
3. Smaltimento di apparecchi che utilizzano refrigeranti infiammabili: conformità alle norme locali.
4. Conservazione di apparecchi/dispositivi
La conservazione dell'apparecchio deve avvenire in conformità alle istruzioni del Produttore.
5. Conservazione di apparecchiature imballate (non vendute)
La protezione degli imballaggi per la conservazione deve essere realizzata in modo tale che i danni meccanici alle apparecchiature all'interno della confezione non causino perdite al carico di refrigerante.
Il numero massimo di elementi delle apparecchiature che possono essere conservati insieme verrà determinato dalle normative locali.
La costruzione e le specifiche sono soggette a modifiche per il miglioramento del Prodotto senza obbligo di preavviso. Rivolgersi all'agenzia di vendita o al Produttore per ulteriori dettagli.

TELECOMANDO IR

Manuale per l'Utente

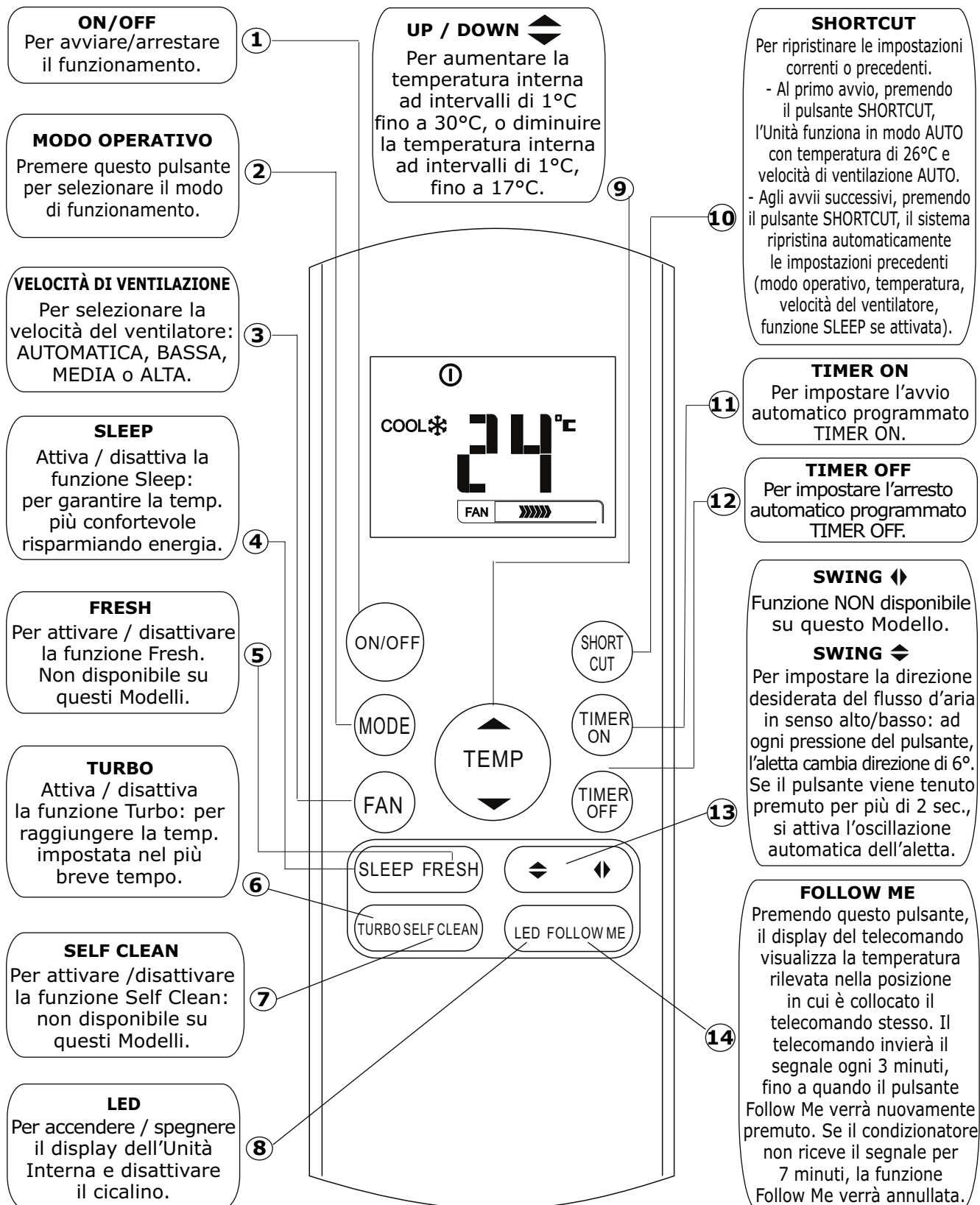
ISTRUZIONI PER INSTALLAZIONE, USO E MANUTENZIONE



Sommario

<i>TELECOMANDO AD INFRAROSSI</i>	3
<i>MODALITÀ AUTOMATICA</i>	5
<i>MODALITÀ RISCALDAMENTO, RAFFRESCAMENTO, VENTILAZIONE</i>	6
<i>MODALITÀ DEUMIDIFICAZIONE</i>	7
<i>FUNZIONE TIMER</i>	8
<i>FUNZIONE "SLEEP"</i>	11
<i>FUNZIONE "SHORTCUT"</i>	12
<i>SOSTITUZIONE DELLE BATTERIE E SUPPORTO DEL TELECOMANDO</i>	13
<i>USO CORRETTO DEL TELECOMANDO</i>	14

Descrizione dei pulsanti



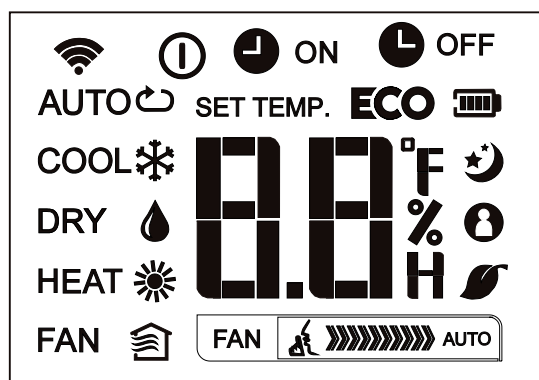
NOTA:

- Il design dei pulsanti si riferisce al modello base e potrebbe essere leggermente diverso rispetto al design del Modello acquistato. Fare riferimento al Modello reale.
- Tutte le funzioni descritte sono effettuate dall'Unità. Se qualche funzione non è disponibile sul Modello acquistato, premendo il pulsante corrispondente, tale funzione non verrà attivata.

TELECOMANDO AD INFRAROSSI



Descrizione dello schermo LCD




Le informazioni sono visualizzate quando il telecomando viene acceso.





Visualizzazione del modo di funzionamento


AUTO  COOL  DRY 
(AUTOMATICA) (RAFFRESCAMENTO) (DEUMIDIFICAZIONE)


HEAT  FAN 
(RISCALDAMENTO) (VENTILAZIONE)


-  Visualizzato quando vengono trasmessi i dati.
-  Visualizzato quando il telecomando è acceso.
-  Visualizzato quando la batteria è scarica.
- ECO** Funzione non disponibile su questa Unità.

 **ON** Visualizzato quando è stato impostato il TIMER ON.

 **OFF** Visualizzato quando è stato impostato il TIMER OFF.

 Mostra la temperatura impostata o la temperatura ambiente, oppure l'orario relativo all'impostazione del TIMER.

 Visualizzato in modalità Sleep.

 Indica che il condizionatore sta funzionando in modalità Follow me.

 Funzione non disponibile su questa Unità.

 Funzione non disponibile su questa Unità.

Indicazione della velocità del ventilatore

FAN  Bassa velocità

FAN  Media velocità

FAN  Alta velocità

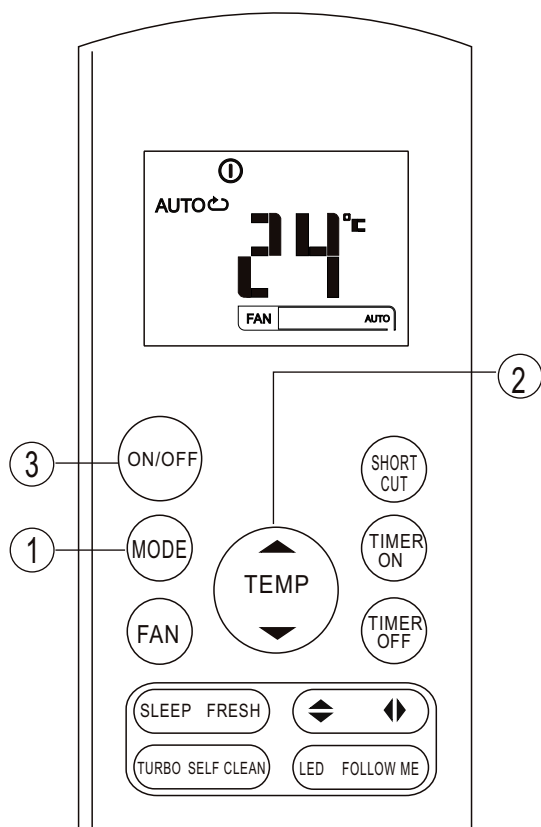
FAN  Velocità Automatica

NOTA:

Nell'illustrazione, per chiarezza sono descritte tutte le indicazioni visualizzabili sul display. Durante il funzionamento, il display del telecomando visualizzerà unicamente le indicazioni corrispondenti alle selezioni impostate.

MODALITÀ AUTOMATICA

In caso di selezione del modo di funzionamento "AUTO" ("AUTOMATICO"), il condizionatore si avvia nella modalità operativa più appropriata, in base alla temperatura ambiente.



• Avvio del funzionamento:

Collegare l'Unità all'alimentazione: il LED "OPERATION" sull'Unità Interna inizierà a lampeggiare.

1. Selezionare il modo "AUTO" premendo il pulsante "MODE".
2. Selezionare la temperatura desiderata premendo i pulsanti "UP / DOWN" . L'intervallo di impostazione della temperatura è 17°C ~ 30°C, ad incrementi di 1°C.
3. Premere il pulsante "ON/OFF" per avviare il condizionatore: ora il LED "OPERATION" sull'Unità Interna è acceso fisso.

• Nota per l'Utente:

- In caso di stop/avvii ravvicinati, il condizionatore non si riavvia immediatamente, ma è necessario attendere 3 minuti (funzione di protezione del compressore).

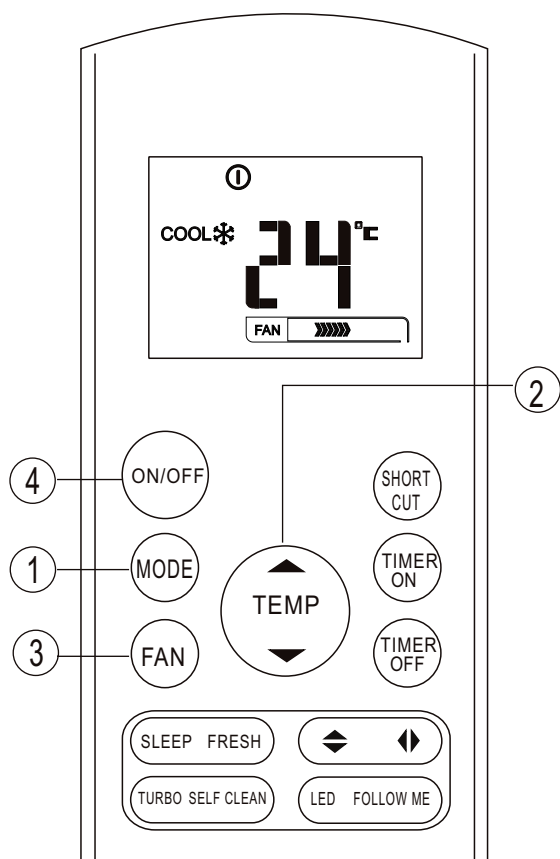
• Arresto del funzionamento:

Premere il pulsante "ON/OFF" del telecomando per arrestare il funzionamento del condizionatore.

NOTE:

- 1) In modalità Auto, il condizionatore sceglie automaticamente il modo di funzionamento Cooling (Raffrescamento), Fan (Ventilazione) o Heating (Riscaldamento) in base alla rilevazione della differenza tra la temperatura ambiente effettiva e la temperatura impostata mediante telecomando.
- 2) In modalità Auto, non è possibile commutare la velocità di ventilazione, poiché essa è automaticamente controllata.
- 3) Se la modalità Auto non risultasse confortevole, è possibile selezionare manualmente il modo operativo desiderato.

MODALITÀ RISCALDAMENTO, RAFFRESCAMENTO, VENTILAZIONE



• Avvio del funzionamento:

Collegare l'Unità all'alimentazione: il LED "OPERATION" sull'Unità Interna inizierà a lampeggiare.

1. Selezionare il modo di funzionamento desiderato, premendo il pulsante "MODE":
 - COOL (RAFFRESCAMENTO)
 - HEAT (RISCALDAMENTO)
 - FAN (VENTILAZIONE)
2. Selezionare la temperatura desiderata, premendo i pulsanti "UP / DOWN" . L'intervallo di impostazione della temperatura è 17°C ~ 30°C, ad incrementi di 1°C.
3. Premere il pulsante "FAN SPEED", per selezionare la velocità di ventilazione desiderata:
 - AUTO (AUTOMATICA)
 - LOW (BASSA)
 - MED (MEDIA)
 - HIGH (ALTA)
4. Premere il pulsante "ON/OFF" per avviare il condizionatore: ora l'indicatore "OPERATION" è acceso fisso.

• Nota per l'Utente:

- In caso di stop/avvii ravvicinati, il condizionatore non si riavvia immediatamente, ma è necessario attendere 3 minuti (funzione di protezione del compressore).

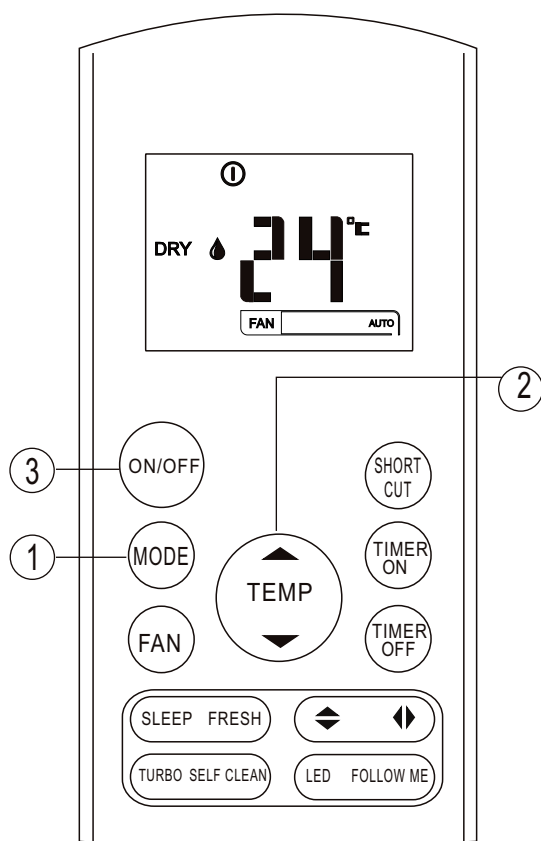
• Arresto del funzionamento:

Premere il pulsante "ON/OFF" del telecomando per arrestare il funzionamento del condizionatore.

NOTA:


In modalità Fan, la temperatura impostata non viene visualizzata sul display del telecomando e non è possibile selezionarla. È possibile effettuare unicamente i punti 1, 3 e 4.

MODALITÀ DEUMIDIFICAZIONE



• Avvio del funzionamento:

Collegare l'Unità all'alimentazione: il LED "OPERATION" sull'Unità Interna inizierà a lampeggiare.

1. Selezionare il modo "DRY" ("DEUMIDIFICAZIONE"), premendo il pulsante "MODE".
2. Selezionare la temperatura desiderata premendo i pulsanti "UP / DOWN" . L'intervallo di impostazione della temperatura è 17°C ~ 30°C, ad incrementi di 1°C.
3. Premere il pulsante "ON/OFF" per avviare il condizionatore: ora il LED "OPERATION" sull'Unità Interna è acceso fisso.

• Nota per l'Utente:

- In caso di stop/avvii ravvicinati, il condizionatore non si riavvia immediatamente, ma è necessario attendere 3 minuti (funzione di protezione del compressore).

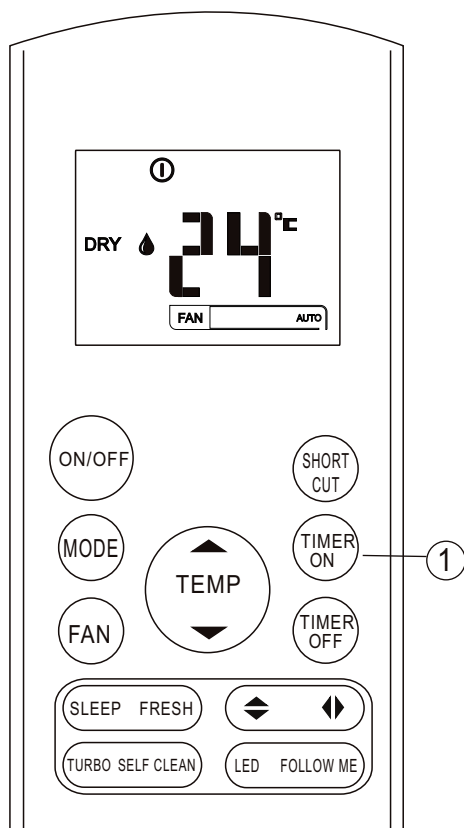
• Arresto del funzionamento:

Premere il pulsante "ON/OFF" del telecomando per arrestare il funzionamento del condizionatore.

NOTA:

In modalità Dehumidifying, non è possibile commutare la velocità del ventilatore, che è automaticamente controllata dall'elettronica interna.

Modalità TIMER ON (Avvio programmato)



La funzione TIMER ON Vi permette di programmare l'avvio automatico del condizionatore secondo le Vostre esigenze di comfort. In questo modo, il condizionatore si avvierà all'orario desiderato.

Avvio programmato - TIMER ON

1. Premere il pulsante TIMER ON: lo schermo mostrerà l'indicazione "TIMER ON", l'ultima impostazione effettuata per l'accensione automatica ed il simbolo "h". Il telecomando è pronto per ricevere la nuova impostazione per TIMER ON.
2. Premere ancora più volte il pulsante TIMER ON, fino a raggiungere l'intervallo di tempo per l'avvio automatico desiderato. Ad ogni pressione del pulsante, corrisponde un incremento di mezz'ora da 0 a 10 ore, ed un incremento di un'ora da 10 a 24 ore.

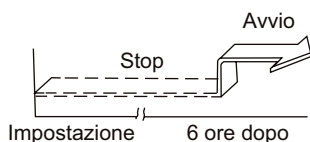
Per annullare la programmazione Timer

Regolare l'impostazione su 0:00.

ATTENZIONE !

Quando si sceglie il modo di funzionamento temporizzato, il telecomando trasmette automaticamente il segnale di accensione o/e spegnimento all'Unità Interna al termine dell'intervallo di tempo selezionato. Se si vuole essere certi che questi comandi vengano ricevuti dall'Unità Interna, occorre collocare il telecomando in modo che sia rivolto verso il ricevitore segnali dell'Unità Interna., verificando inoltre che non vi siano ostacoli che impediscano la trasmissione degli impulsi.

Esempio di impostazione di TIMER ON



Se si desidera che il condizionatore si avvii dopo 6 ore dall'impostazione:

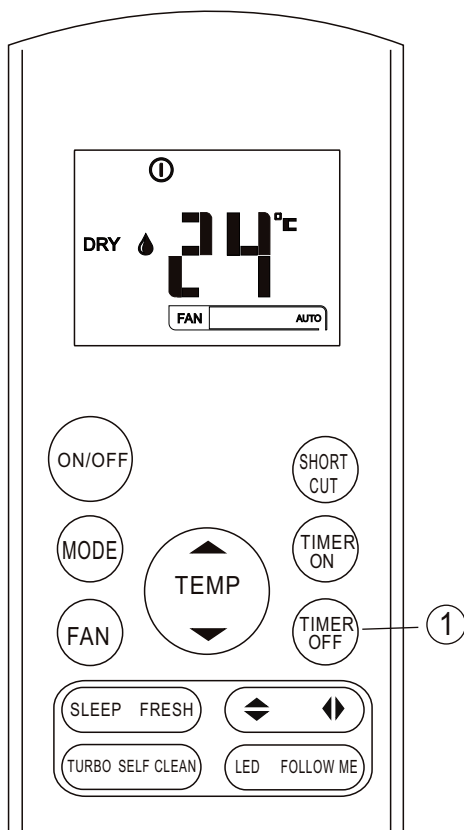
1. Premere il pulsante TIMER ON: il display mostra l'ultima impostazione effettuata ed il simbolo "h".
2. Premere il pulsante TIMER ON fino a che viene visualizzato "6:0h".
3. Il telecomando invierà il segnale all'Unità Interna 0.5 secondi dopo che l'impostazione è terminata.

Dopo altri 2 secondi, il simbolo "h" scomparirà e tornerà ad essere visualizzata la temperatura impostata.

NOTE:

1. Gli incrementi di tempo consistono in periodi di 30 minuti da 0 a 10 ore, e in periodi di 60 minuti da 10 a 24 ore. Il Timer del telecomando non è un orologio, ma un contatore, pertanto è necessario impostare l'intervallo di tempo al termine del quale si desidera che il condizionatore si avvii, e non l'ora esatta di avvio.
2. A differenza delle modalità operative, la funzione TIMER non rimane memorizzata: pertanto, in caso di interruzione dell'alimentazione, le impostazioni di temporizzazione andranno perse e sarà necessario ripeterle.
3. Prima di effettuare le impostazioni del Timer è possibile scegliere la modalità di funzionamento desiderata.
4. L'impostazione TIMER può essere effettuata al massimo nell'arco delle 24 ore, in altre parole non è possibile effettuare una programmazione settimanale del funzionamento dell'apparecchiatura.
5. Per modificare le impostazioni effettuate, premere ancora il pulsante TIMER ON e ripetere il procedimento descritto.

Modalità TIMER OFF (Arresto programmato)



La funzione TIMER OFF Vi permette di programmare l'arresto del condizionatore secondo le Vostre esigenze di comfort. In questo modo, il condizionatore si arresterà all'orario desiderato.

Spegnimento programmato - TIMER OFF

1. Premere il pulsante TIMER OFF: lo schermo mostrerà l'indicazione "TIMER ON", l'ultima impostazione effettuata per l'arresto automatico ed il simbolo "h". Il telecomando è pronto per ricevere la nuova impostazione per TIMER OFF.
2. Premere ancora più volte il pulsante TIMER OFF, fino a raggiungere l'intervallo di tempo per l'arresto automatico desiderato. Ad ogni pressione del pulsante, corrisponde un incremento di mezz'ora da 0 a 10 ore, ed un incremento di un'ora da 10 a 24 ore.

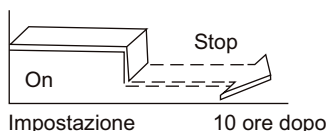
Per annullare la programmazione Timer

Regolare l'impostazione su 0:00.

ATTENZIONE !

Quando si sceglie il modo di funzionamento temporizzato, il telecomando trasmette automaticamente il segnale di accensione o/e spegnimento all'Unità Interna al termine dell'intervallo di tempo selezionato. Se si vuole essere certi che questi comandi vengano ricevuti dall'Unità Interna, occorre collocare il telecomando in modo che sia rivolto verso il ricevitore segnali dell'Unità Interna., verificando inoltre che non vi siano ostacoli che impediscano la trasmissione degli impulsi.

Esempio di impostazione di TIMER OFF



Se si desidera che il condizionatore si arresti dopo 10 ore dall'impostazione:

1. Premere il pulsante TIMER OFF: il display mostra l'ultima impostazione effettuata ed il simbolo "h".
2. Premere il pulsante TIMER OFF fino a che viene visualizzato "10h".
3. Il telecomando invierà il segnale all'Unità Interna 0.5 secondi dopo che l'impostazione è terminata.

Dopo altri 2 secondi, il simbolo "h" scomparirà e tornerà ad essere visualizzata la temperatura impostata.

NOTE:

1. Gli incrementi di tempo consistono in periodi di 30 minuti da 0 a 10 ore, e in periodi di 60 minuti da 10 a 24 ore. Il Timer del telecomando non è un orologio, ma un contatore, pertanto è necessario impostare l'intervallo di tempo al termine del quale si desidera che il condizionatore si arresti, e non l'ora esatta di arresto.
2. A differenza delle modalità operative, la funzione TIMER non rimane memorizzata: pertanto, in caso di interruzione dell'alimentazione, le impostazioni di temporizzazione andranno perse e sarà necessario ripeterle.
3. Prima di effettuare le impostazioni del Timer è possibile scegliere la modalità di funzionamento desiderata.
4. L'impostazione TIMER può essere effettuata al massimo nell'arco delle 24 ore, in altre parole non è possibile effettuare una programmazione settimanale del funzionamento dell'apparecchiatura.
5. Per modificare le impostazioni effettuate, premere ancora il pulsante TIMER OFF e ripetere il procedimento descritto.

TIMER ON in combinazione con TIMER OFF

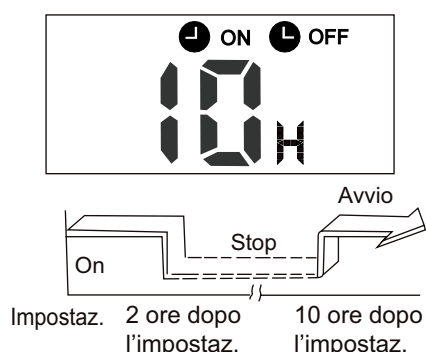
La funzione TIMER ON/OFF Vi permette in coppia l'accensione e lo spegnimento del condizionatore secondo le Vostre esigenze di comfort.

TIMER OFF / TIMER ON (Arresto automatico seguito dall'avvio automatico)

Questa funzione è utile se si desidera che il condizionatore si arresti qualche tempo dopo essersi coricati, e si riavvii al mattino prima del risveglio o alla sera prima del rientro a casa.

Esempio

Impostazione dell'arresto automatico dopo 2 ore ed impostazione del riavvio automatico dopo 10 ore.



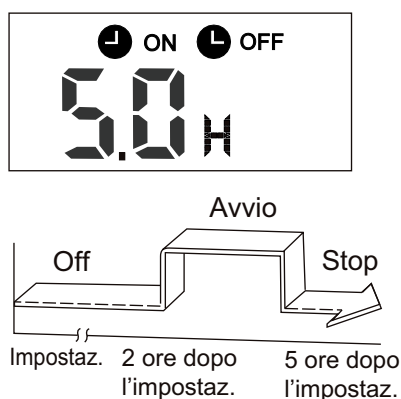
1. Premere il pulsante TIMER OFF.
2. Premere ancora ripetutamente il pulsante TIMER OFF fino a che il display visualizza "2.0h TIMER OFF".
3. Premere il pulsante TIMER ON.
4. Premere ancora ripetutamente il pulsante TIMER ON fino a che il display visualizza "10h TIMER ON".
5. Attendere che il display visualizzi la temperatura impostata.

TIMER ON / TIMER OFF (Avvio automatico seguito dall'arresto automatico)

Questa funzione è utile se si desidera che il condizionatore si avvii qualche tempo prima del risveglio al mattino e si arresti dopo che si è usciti di casa.

Esempio

Impostazione dell'avvio automatico dopo 2 ore ed impostazione dell'arresto automatico dopo 5 ore.



1. Premere il pulsante TIMER ON.
2. Premere ancora ripetutamente il pulsante TIMER ON fino a che il display visualizza "2.0h TIMER ON".
3. Premere il pulsante TIMER OFF.
4. Premere ancora ripetutamente il pulsante TIMER OFF fino a che il display visualizza "0.5h TIMER OFF".
5. Attendere che il display visualizzi la temperatura impostata.

ATTENZIONE !

Quando si sceglie il modo di funzionamento temporizzato, il telecomando trasmette automaticamente il segnale di accensione e spegnimento all'Unità Interna al termine dell'intervallo di tempo selezionato. Se si vuole essere certi che questi comandi vengano ricevuti dall'Unità Interna, occorre collocare il telecomando in modo che sia rivolto verso il ricevitore segnali dell'Unità Interna, verificando inoltre che non vi siano ostacoli che impediscano la trasmissione degli impulsi.

NOTE

1. Gli incrementi di tempo consistono in periodi di 30 minuti da 0 a 10 ore, e in periodi di 60 minuti da 10 a 24 ore. Il Timer del telecomando non è un orologio, ma un contatore, pertanto è necessario impostare l'intervallo di tempo al termine del quale si desidera che il condizionatore si avvii o si arresti, e non l'ora esatta di avvio/arresto.
2. A differenza delle modalità operative, la funzione TIMER non rimane memorizzata: pertanto, in caso di interruzione dell'alimentazione, le impostazioni di temporizzazione andranno perdute e sarà necessario ripeterle.
3. Prima di effettuare le impostazioni del Timer è possibile scegliere la modalità di funzionamento desiderata.
4. L'impostazione TIMER può essere effettuata al massimo nell'arco delle 24 ore, in altre parole non è possibile effettuare una programmazione settimanale del funzionamento dell'apparecchiatura.

Modalità SLEEP

Prima di coricarVi, potete premere il pulsante SLEEP e il condizionatore funzionerà in modo da rendere il Vostro sonno più confortevole.

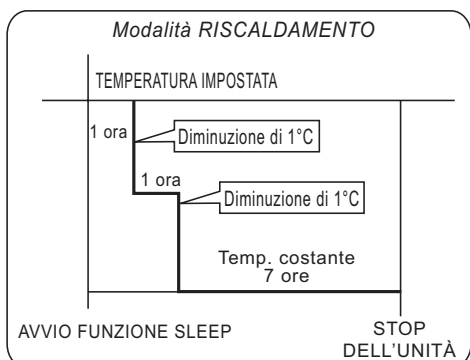
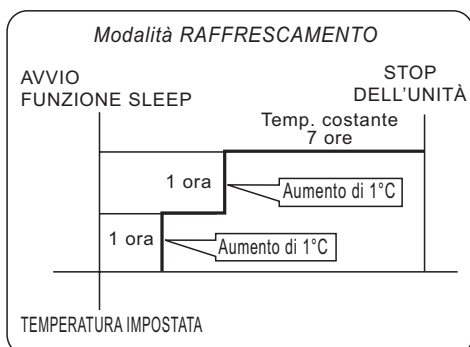
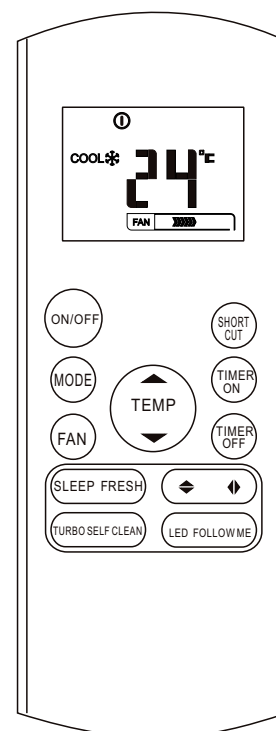
Uso della funzione SLEEP

Dopo l'avvio dell'Unità, selezionare la modalità operativa COOL, HEAT o AUTO e poi premere una volta il pulsante SLEEP per attivare la funzione di Risparmio Energetico.

In modalità SLEEP, la velocità di ventilazione è controllata automaticamente dall'elettronica interna.

Dopo 7 ore consecutive di funzionamento in modalità SLEEP, l'Unità si arresterà automaticamente.

La funzione SLEEP è disponibile nelle modalità di funzionamento COOL (Raffrescamento), HEAT (Riscaldamento) e AUTO (modalità Automatica).



1. Modo COOL (Raffrescamento)

Dopo l'avvio della funzione SLEEP, la temperatura impostata aumenta di 1°C ogni ora per 2 ore. Dopodiché, la modalità SLEEP opera a temperatura costante con velocità di ventilazione LOW (Bassa). La temperatura attuale è più elevata di quella impostata per evitare che nella stanza ci sia troppo freddo, permettendo inoltre di risparmiare energia elettrica.

2. Modo HEAT (Riscaldamento)

Dopo l'avvio della funzione SLEEP, la temperatura impostata si abbassa di 1°C ogni ora per 2 ore. Dopodiché, la modalità SLEEP opera a temperatura costante con velocità di ventilazione LOW (Bassa). La temperatura attuale è più bassa di quella impostata per evitare che nella stanza ci sia troppo caldo, permettendo inoltre di risparmiare energia elettrica.

3. Modo AUTO (Automatico)

La funzione SLEEP opera in base alla modalità operativa Automatica.

Per annullare la funzione SLEEP

Premere una seconda volta il pulsante SLEEP per annullare la funzione.

ATTENZIONE! Se l'Unità è in funzione ed è stata selezionata la funzione SLEEP, la funzione è annullata se viene premuto qualsiasi tasto del telecomando.

Funzione SHORTCUT

1. Al primo avvio

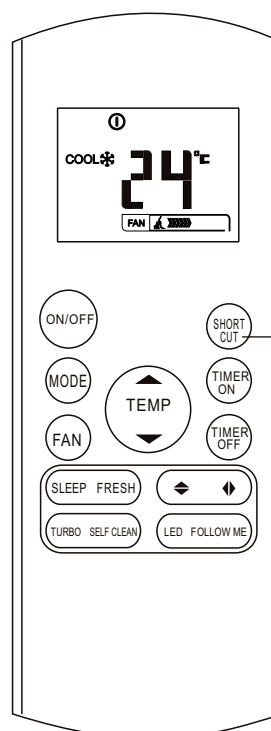
Al primo avvio, premendo il pulsante "SHORTCUT", l'Unità funzionerà in base alle impostazioni seguenti:

- modo di funzionamento AUTO (AUTOMATICO)
- temperatura: 26°C
- velocità di ventilazione AUTO (AUTOMATICA).

2. Ai riavvii successivi

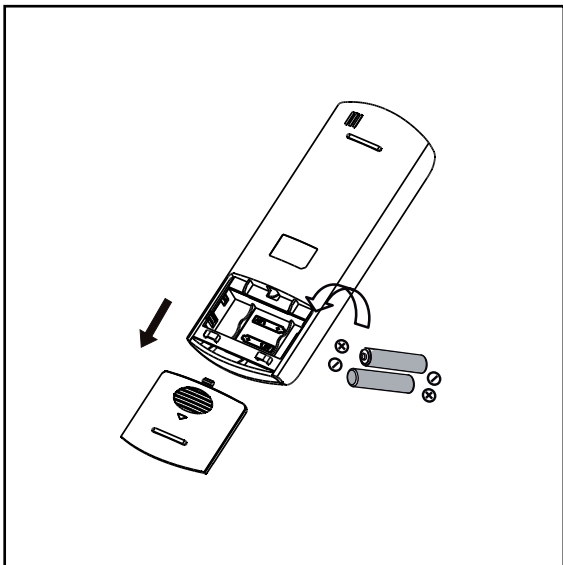
Premendo il pulsante "SHORTCUT" quando il Telecomando viene acceso, il sistema ripristinerà automaticamente le impostazioni precedenti, includendo:

- modo di funzionamento
- temperatura
- velocità del ventilatore
- funzione SLEEP (se attivata).



Premere questo pulsante per attivare la funzione "Shortcut" e ripristinare le impostazioni correnti o precedenti.

Inserimento e/o sostituzione delle batterie del telecomando



I casi seguenti indicano che le batterie sono scariche. Sostituire le vecchie batterie con batterie nuove.

- Quando viene trasmesso un segnale, non viene emesso il "bip" di ricezione.
- Le indicazioni sul display appaiono sbiadite.

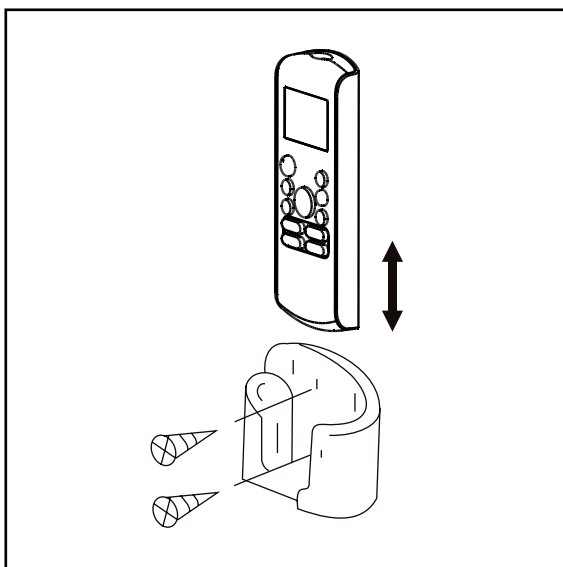
Il telecomando è alimentato da due pile (tipo "AAA", 1.5V) posizionate sul retro del telecomando, in un alloggiamento protetto da uno sportellino.

- (1) Rimuovere lo sportellino nella parte posteriore del telecomando.
- (2) Rimuovere le vecchie batterie ed inserire le batterie nuove, rispettando le polarità (+) e (-).
- (3) Reinstallare lo sportellino dell'alloggiamento.

NOTE:

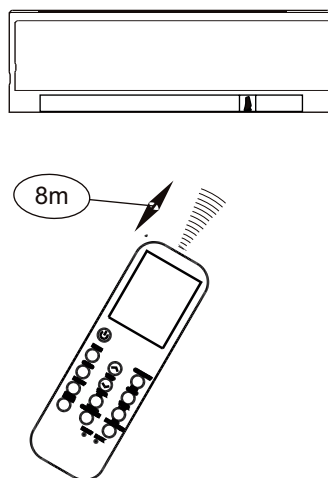
- Utilizzare unicamente batterie nuove della stessa marca e tipo. Se il condizionatore non viene utilizzato per lungo tempo, rimuovere le batterie dal telecomando, poiché potrebbero essere danneggiate da perdita di acido. La durata media delle batterie è di circa 6 mesi ~ 1 anno. Sostituire le batterie se non viene avvertito alcun "bip" di ricezione dall'Unità Interna, o se le indicazioni sul display del telecomando appaiono sbiadite.
- Quando le batterie vengono rimosse, il telecomando cancella tutte le programmazioni. Dopo l'inserimento delle batterie nuove, il telecomando deve essere nuovamente programmato.
- Quando le batterie scariche vengono gettate via, provvedere al loro smaltimento corretto.

Utilizzo del supporto per il telecomando (opzionale)



- Il telecomando può essere sistemato a muro mediante l'utilizzo di un supporto (non fornito, acquistato separatamente).
- Prima di installare il telecomando, verificare che il condizionatore riceva correttamente i segnali.
- Installare il supporto per il telecomando utilizzando due viti.
- Per installare o rimuovere il telecomando, infilarlo nel supporto o sfilarlo.

Installazione ed uso corretto del telecomando



Distanza massima consentita: 8 metri

- 1)** Assicurarsi che le batterie (2 pile mini-stilo: tipo “AAA”) siano cariche ed inserite correttamente nell’apposito alloggiamento del telecomando, rispettando la polarità indicata sul telecomando stesso. La durata indicativa delle batterie è di circa 6 mesi ~ 1 anno.
- 2)** Utilizzare il telecomando rivolgendolo verso l’Unità Interna e tenendolo ad una distanza non superiore a 8 metri rispetto all’Unità.
- 3)** Il telecomando non funzionerà correttamente se tende, porte o altri oggetti interposti tra il telecomando ed il ricevitore posto sull’Unità Interna rendono impossibile la trasmissione del segnale all’Unità Interna. In tali casi, la portata operativa del telecomando risulta notevolmente ridotta.
- 4)** Se utilizzato lateralmente rispetto al ricevitore segnali, il telecomando funzionerà entro un’angolazione massima di 30° a destra o a sinistra rispetto al ricevitore.
Se il telecomando è fissato al suo supporto a parete, esso funzionerà nel raggio laterale massimo di 0.5 metri a destra o a sinistra del ricevitore.
- 5)** Se il ricevitore ad infrarossi posto sull’Unità Interna risulta esposto a luce solare diretta, il telecomando (e quindi il condizionatore) potrebbe non funzionare correttamente.
- 6)** Per evitare interferenze, tenere il telecomando ad almeno 1 metro di distanza da apparecchiature Hi-Fi, TV, eccetera.
- 7)** Se il telecomando smette di funzionare correttamente, rimuovere le batterie per resettarlo; dopo qualche minuto, inserire nuovamente le batterie e verificare che il funzionamento del telecomando si sia normalizzato.
- 8)** Non bagnare il telecomando e non versare liquidi su di esso.
- 9)** Maneggiare il telecomando con cura e fare attenzione a non farlo cadere, né collocare oggetti pesanti su di esso. Tenerlo lontano da fonti di calore come stufette, forni, coperte elettriche, ecc.
- 10)** Non usare liquidi, solventi né detersivi per pulire il telecomando. Utilizzare solo un panno morbido, pulito ed asciutto.

NEXYA S4 E COMMERCIAL CASSETTE

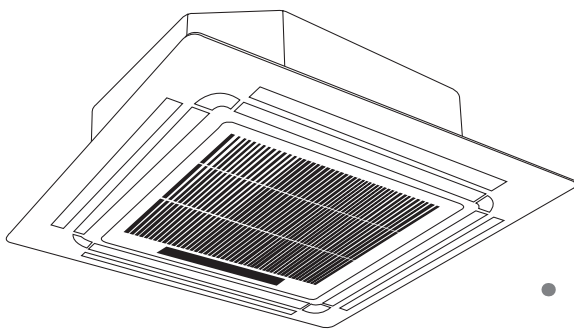
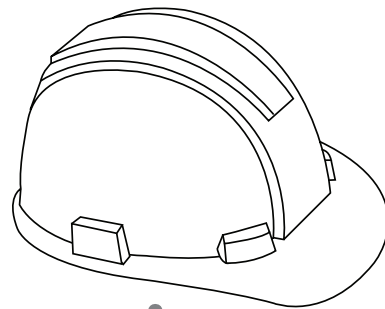


INSTRUCTIONS FOR INSTALLATION, USE AND MAINTENANCE 

Table of Contents

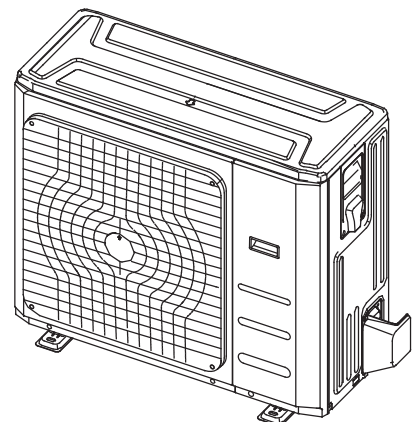
Installation Manual

1	Accessories	04
2	Safety Precautions	05
3	Installation Overview	08

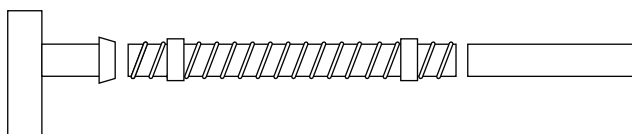


4	Indoor Unit Installation	09
	Indoor Unit Parts	09
	Indoor Unit Installation Instructions	10

5	Outdoor Unit Installation	13
	Outdoor Unit Installation Instructions	13
	Drain Joint Installation	15
	Notes on Drilling Hole in Wall	15



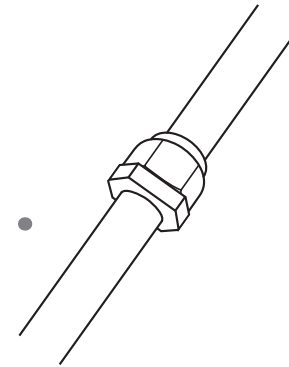
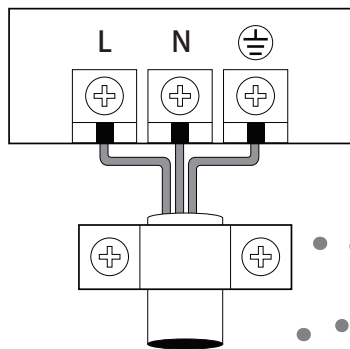
6	Drainpipe Installation	16
----------	------------------------------	----



7 Refrigerant Piping Connection 18

Notes on Pipe Length and Elevation 18

Refrigerant Piping Connection Instructions20



8 Wiring..... 23

Outdoor Unit Wiring 23

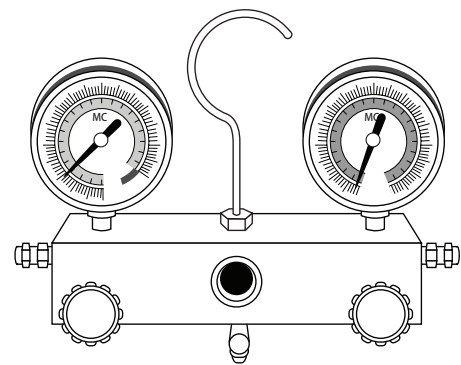
Indoor Unit Wiring 24

Power Specifications 25

9 Air Evacuation 27

Evacuation Instructions 27

Note on Adding Refrigerant 28



Caution : Risk of fire
(for R32/R290 refrigerant only)

10 Panel Installation 29

11 Test Run..... 31

12 European Disposal Guidelines 32

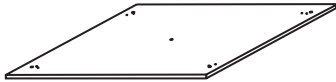





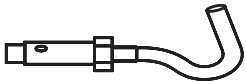


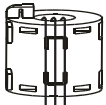
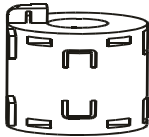




13 Impedance Information 32

14 Information servicing 34

Accessories

1

The air conditioning system comes with the following accessories. Use all of the installation parts and accessories to install the air conditioner. Improper installation may result in water leakage, electrical shock and fire, or cause the equipment to fail.

	Name	Shape	Quantity
Indoor unit installation	Installation paper template (some models)		1
	Refrigeration Fittings	Soundproof/insulation sheath (some models)	
Drainpipe Fittings	Outlet pipe sheath (some models)		1
	Outlet pipe clasp (some models)		1
	Drain joint (some models)		1
	Seal ring (some models)		1
Installation Accessory (some models)	Ceiling hook		4
	Suspension bolt		4
	Orifice tube (some units)		1
EMC Magnetic Ring (some models)	Magnetic ring (wrap the electric wires S1 & S2 (P & Q & E) around the magnetic ring twice)	 S1&S2(P&Q&E)	1
	Magnetic ring (Hitch it on the connective cable between indoor unit and outdoor unit after installation.)		1
Remote controller & Its Frame (some models)	Remote controller		1
	Fixing screw for remote controller holder ST2.9 x 10		2
	Remote controller holder		1
	Dry battery AAA		2
	Remote controller illustration	---	1
others	Owner's manual	---	1
	Installation manual	---	1

Read Safety Precautions Before Installation

Incorrect installation due to ignoring instructions can cause serious damage or injury. The seriousness of potential damage or injuries is classified as either a WARNING or CAUTION.



Failure to observe a warning may result in death. The appliance must be installed in accordance with national regulations.



Failure to observe a caution may result in injury or equipment damage.



This symbol indicates that you must never perform the action indicated.

WARNING

1. Carefully read the Safety Precautions before installation.
2. In certain functional environments, such as kitchens, server rooms, etc., the use of specially designed air-conditioning units is highly recommended.
3. Only trained and certified technicians should install, repair and service this air conditioning unit.
4. Improper installation may result in electrical shock, short circuit, leaks, fire or other damage to the equipment and personal property.
(In North America, installation must be performed in accordance with the requirement of NEC and CEC by authorized personnel only.)
5. Strictly follow the installation instructions set forth in this manual.
6. Before you install the unit, consider strong winds, typhoons and earthquakes that might affect your unit and locate it accordingly. Failure to do so could cause the equipment to fail.
7. This appliance can be used by children aged from 8 years and above and persons with reduced physical, sensory or mental capabilities or lack of experience and knowledge if they have been given supervision or instruction concerning use of the appliance in a safe way and understand the hazards involved. Children shall not play with the appliance. Cleaning and user maintenance shall not be made by children without supervision.
(EN Standard requirements)
8. Do not use means to accelerate the defrosting process or to clean, other than those recommended by the manufacturer.
9. This appliance is not intended for use by persons (including children) with reduced physical, sensory or mental capabilities or lack of experience and knowledge, unless they have been given supervision or instruction concerning use of the appliance by a person responsible for their safety. (IEC Standard requirement)
10. Children should be supervised to ensure that they do not play with the appliance..
(IEC Standard requirement)

WARNING

11. If the supply cord is damaged, it must be replaced by the manufacturer, its service agent or similarly qualified persons in order to avoid a hazard.
12. The appliance shall be installed in accordance with national wiring regulations.
13. An all-pole disconnection device which has at least 3mm clearances in all poles, and have a leakage current that may exceed 10mA, the residual current device (RCD) having a rated residual operating current not exceeding 30mA, and disconnection must be incorporated in the fixed wiring in accordance with the wiring rules.
14. The appliance disconnection must be incorporated with an all-pole disconnection device in the fixed wiring in accordance with the wiring rules.
15. Any person who is involved with working on or breaking into a refrigerant circuit should hold a current valid certificate from an industry-accredited assessment authority, which authorises their competence to handle refrigerants safely in accordance with an industry recognised assessment specification.
16. Servicing shall only be performed as recommended by the equipment manufacturer.
17. Maintenance and repair requiring the assistance of other skilled personnel shall be carried out under the supervision of the person competent in the use of flammable refrigerants.
18. The appliance shall be stored so as to prevent mechanical damage from occurring.
19. Keep ventilation openings clear of obstruction.
20. Do not turn on the power until all work has been completed.
21. When moving or relocating the air conditioner, consult experienced service technicians for disconnection and reinstallation of the unit
22. In certain functional environments, such as kitchens, server rooms, etc., the use of specially designed air-conditioning units is highly recommended.
23. Removal of the plug has to be such that an operator can check from any of the points to which he has access that the plug remains removed.
24. If this is not possible, due to the construction of the appliance or its installation, a disconnection with a locking system in the isolated position shall be provided.
25. How to install the appliance to its support, please read the information for details in "indoor unit installation" and "outdoor unit installation".

CAUTION

- ⊘ For units that have an auxiliary electric heater, do not install the unit within 1 meter (3 feet) of any combustible materials.
 - ⊘ Do not install the unit in a location that may be exposed to combustible gas leaks. If combustible gas accumulates around the unit, it may cause fire.
 - ⊘ Do not operate your air conditioner in a wet room such as a bathroom or laundry room. Too much exposure to water can cause electrical components to short circuit.
1. The product must be properly grounded at the time of installation, or electrical shock may occur.
 2. Install drainage piping according to the instructions in this manual. Improper drainage may cause water damage to your home and property.

Cautions for using R32/R290 refrigerant

1. Installation (Space)
 - That the installation of pipe-work shall be kept to a minimum.
 - That pipe-work shall be protected from physical damage.
 - That compliance with national gas regulations shall be observed.
 - That mechanical connections shall be accessible for maintenance purposes.
 - In cases that require mechanical ventilation, ventilation openings shall be kept clear of obstruction.
 - When disposing of the product is used, be based on national regulations, properly processed.
 - The appliance shall be stored in a well-ventilated area where the room size corresponds to the room area as specified for operation.
 - Spaces where refrigerant pipes shall be compliance with national gas regulations.
2. Servicing
 - Any person who is involved with working on or breaking into a refrigerant circuit should hold a current valid certificate from an industry-accredited assessment authority, which authorises their competence to handle refrigerants safely in accordance with an industry recognised assessment specification.
 - Servicing shall only be performed as recommended by the equipment manufacturer. Maintenance and repair requiring the assistance of other skilled personnel shall be carried out under the supervision of the person competent in the use of flammable refrigerants.
3. Do not use means to accelerate the defrosting process or to clean, other than those recommended by the manufacturer.
4. The appliance shall be stored in a room without continuously operating ignition sources (for example: open flames, an operating gas appliance or an operating electric heater)
5. Do not pierce or burn.
6. Be aware that refrigerants may not contain an odour.
7. Be more careful that foreign matter (oil, water, etc) does not enter the piping. Also, when storing the piping, securely seal the opening by pinching, taping, etc.
For indoor units, use R32 flareless joint assy only when connecting the indoor unit and connecting piping (when connecting indoors). Use of pipes, flareless nut or flare nuts other than specified, may cause product malfunction, burst piping, or injury due to high internal pressure of the refrigerant cycle caused by any inflow air.
8. Appliance shall be installed, operated and stored in a room with a floor area larger than $X \text{ m}^2$ (Please see the following form). The appliance shall not be installed in an unventilated space, if that space is smaller than $X \text{ m}^2$ (Please see the following forms).

Max Refrigerant Charge (kg)

Table.1-1

Refrigerant Type	LFL(kg/m ³)	Installation Height H0(m)	Floor Area (m ²)						
			4	7	10	15	20	30	50
R32	0.306								
		0.6	0.68	0.90	1.08	1.32	1.53	1.87	2.41
		1.0	1.14	1.51	1.80	2.20	2.54	3.12	4.02
		1.8	2.05	2.71	3.24	3.97	4.58	5.61	7.24
		2.2	2.50	3.31	3.96	4.85	5.60	6.86	8.85

Min. Room Area (m²)






Table.1-2

Refrigerant Type	LFL(kg/m ³)	Installation Height H0(m)	Charge Amount in kg Minimum Room Area (m ²)						
			1.224	1.836	2.448	3.672	4.896	6.12	7.956
R32	0.306								
		0.6		29	51	116	206	321	543
		1.0		10	19	42	74	116	196
		1.8		3	6	13	23	36	60
		2.2		2	4	9	15	24	40

Note about Fluorinated Gasses

1. This air-conditioning unit contains fluorinated greenhouse gasses. For specific information on the type of gas and the amount, please refer to the relevant label on the unit itself or the "Owner's Manual - Product Fiche " in the packaging of the outdoor unit. (European Union products only).
2. Installation, service, maintenance and repair of this unit must be performed by a certified technician.
3. Product uninstallation and recycling must be performed by a certified technician.
4. For equipment that contains fluorinated greenhouse gases in quantities of 5 tonnes of CO₂ equivalent or more, but of less than 50 tonnes of CO₂ equivalent, If the system has a leak-detection system installed, it must be checked for leaks at least every 24 months.
5. When the unit is checked for leaks, proper record-keeping of all checks is strongly recommended.

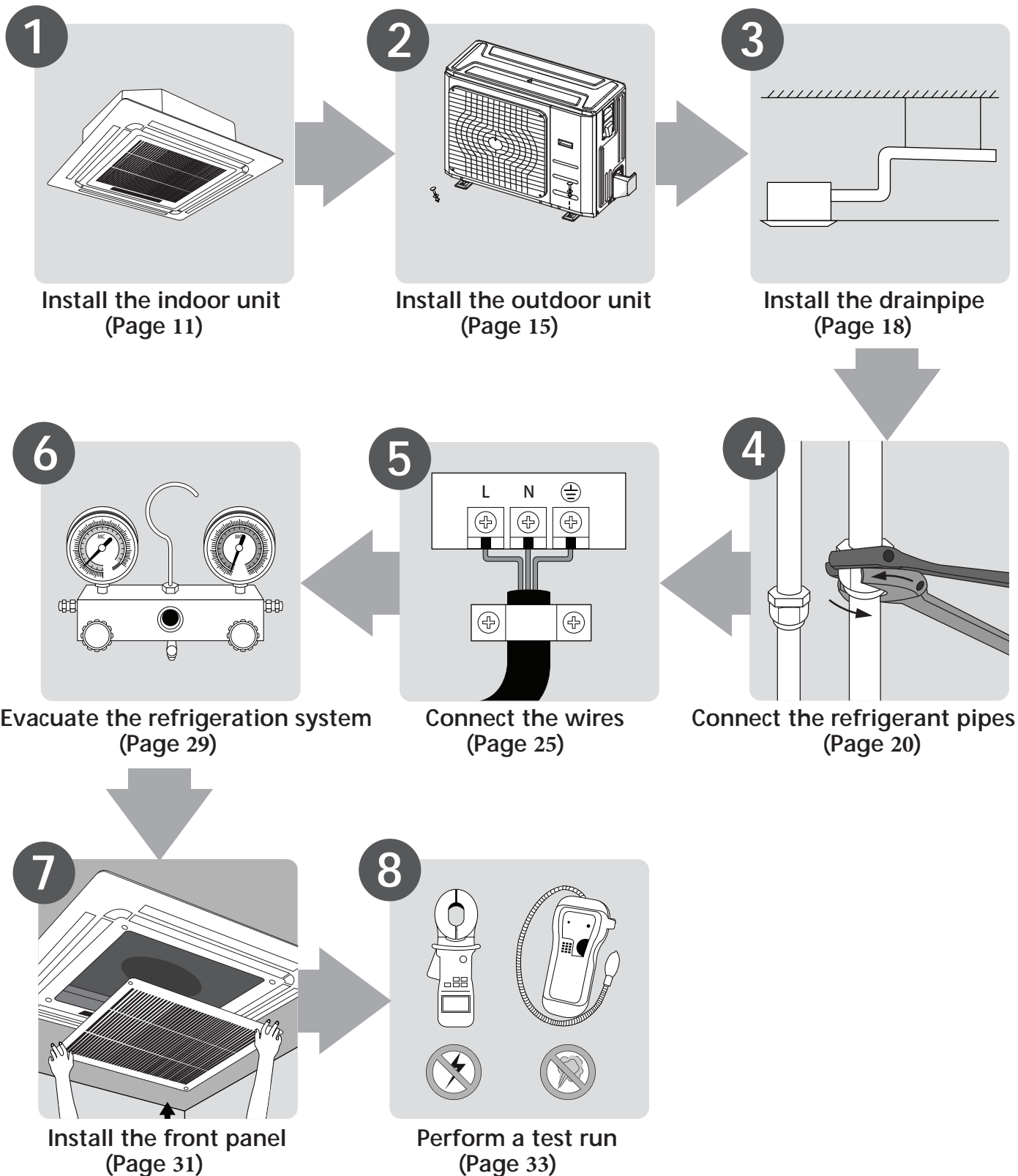
Explanation of symbols displayed on the indoor unit or outdoor unit
 (applicable to the unit adopts R32/R290 Refrigerant only):

	WARNING	This symbol shows that this appliance uses a flammable refrigerant. If the refrigerant is leaked and exposed to an external ignition source, there is a risk of fire.
	CAUTION	This symbol shows that the operation manual should be read carefully.
	CAUTION	This symbol shows that a service personnel should be handling this equipment with reference to the installation manual.
	CAUTION	
	CAUTION	This symbol shows that information is available such as the operating manual or installation manual.

Installation Overview

3

INSTALLATION ORDER



Indoor Unit Parts

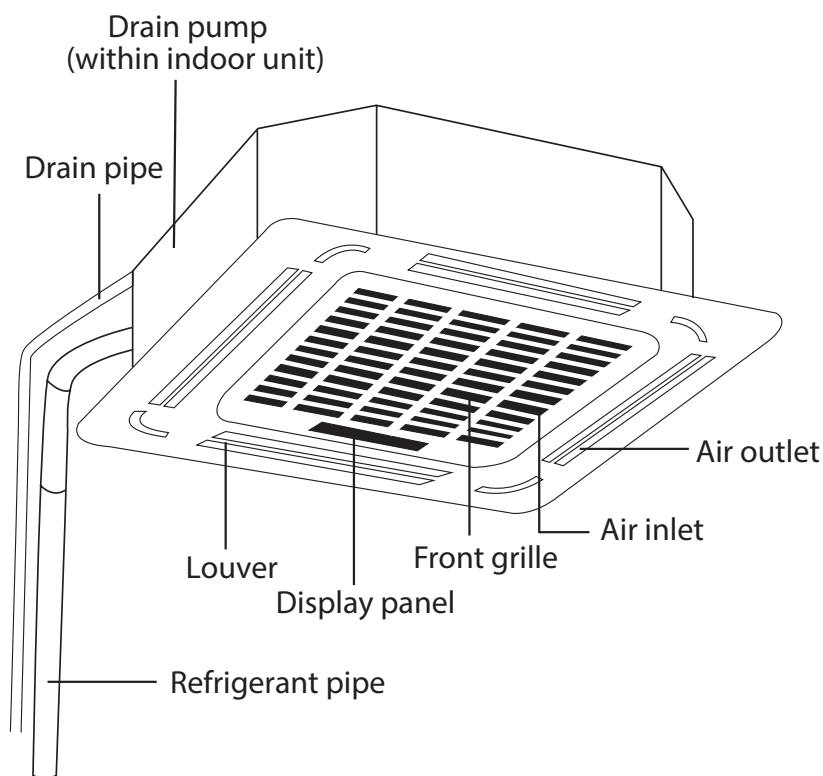


Fig. 4.1

Safety Precautions

WARNING

- Securely install the indoor unit on a structure that can sustain its weight. If the structure is too weak, the unit may fall and cause personal injury, unit and property damage, or death.
- Install the indoor unit at a height of more than 2.5m (8') above the floor.
- **DO NOT** install the indoor unit in a bathroom or laundry room as excessive moisture can short the unit and corrode the wiring.

CAUTION

- Install the indoor and outdoor units, cables, and wires at least 1m (3.2') from televisions and radios to prevent static or image distortion. Depending on the appliances, a 1m (3.2') distance may not be sufficient.
- If the indoor unit is installed on metal, it must be electrically grounded.

Indoor Unit Installation Instructions

NOTE: Panel installation should be done after piping and wiring.

Step 1: Select installation location

The indoor unit should be installed in a location that meets the following requirements:

- ☑ The unit is at least 1m (39") from the nearest wall.
- ☑ There is enough room for installation and maintenance.
- ☑ There is enough room for the connecting pipe and drainpipe.
- ☑ The ceiling is horizontal and its structure can sustain the weight of the indoor unit.
- ☑ The air inlet and outlet are not impeded.
- ☑ The airflow can fill the entire room.
- ☑ There is no direct radiation from heaters.

! CAUTION

DO NOT install the unit in the following locations:

- ⊘ In areas with oil drilling or fracking
- ⊘ In coastal areas with high salt content in the air
- ⊘ In areas with caustic gases in the air, such as near hot springs
- ⊘ In areas with power fluctuations, such as factories
- ⊘ In enclosed spaces, such as cabinets
- ⊘ In kitchens that use natural gas
- ⊘ In areas with strong electromagnetic waves
- ⊘ In areas that store flammable materials or gas
- ⊘ In rooms with high humidity, such as bathrooms or laundry rooms

RECOMMENDED DISTANCES BETWEEN THE INDOOR UNIT AND THE CEILING

The distance between the mounted indoor unit and the internal ceiling should meet the following specifications. (See Fig. 4.2)

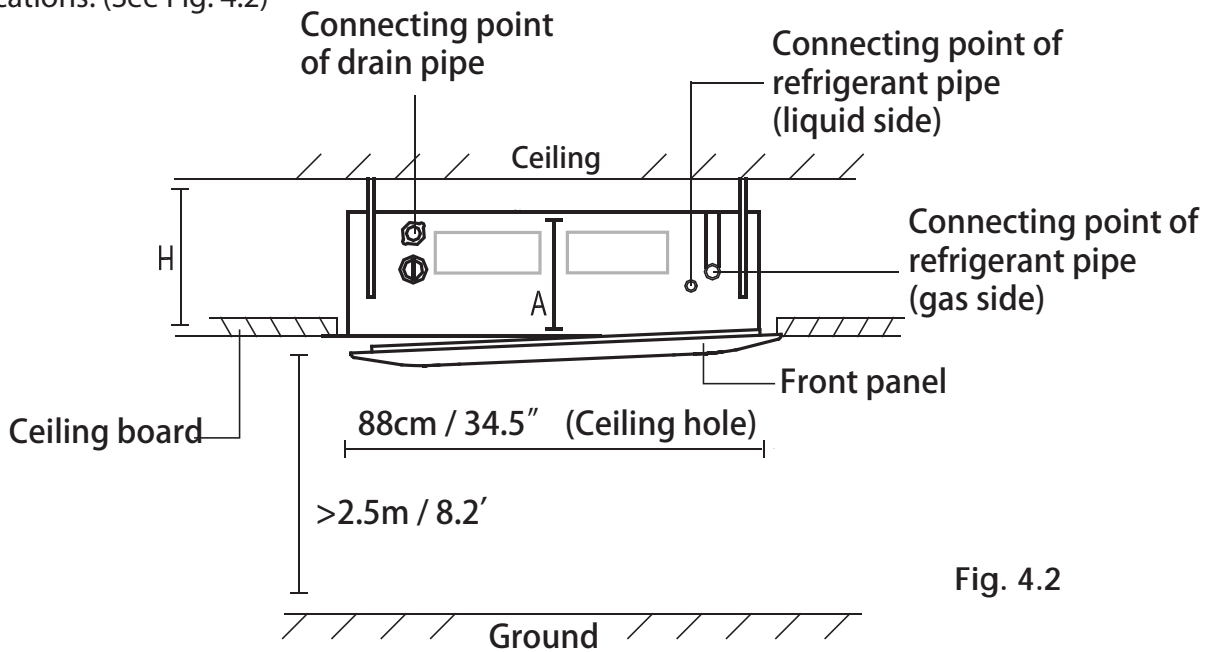


Fig. 4.2

Table 4.1: Distance from ceiling relative to height of indoor unit

MODEL	Length of A (mm/inch)	Length of H (mm/inch)
18	205/8	> 235/9.3
24	205/8	> 235/9.3
30	205/8	> 235/9.3
30-48	245/9.6	> 275/10.8
48-60	287/11.3	> 317/12.5

Step 2: Hang indoor unit.

1. Use the included paper template to cut a rectangular hole in the ceiling, leaving at least 1m (39") on all sides. The cut hole size should be 4cm(1.6") larger than the body size(See Fig. 4.3). Be sure to mark the areas where ceiling hook holes will be drilled.

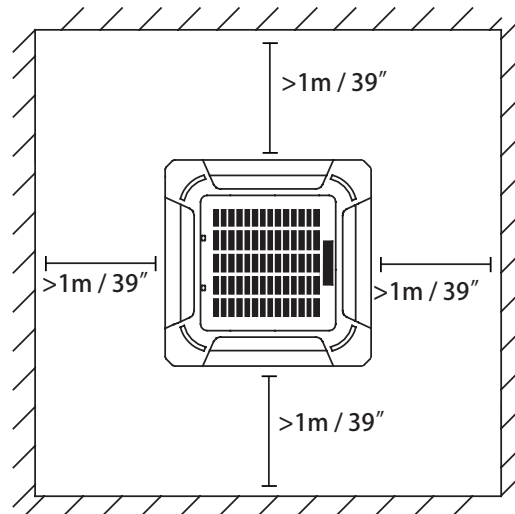
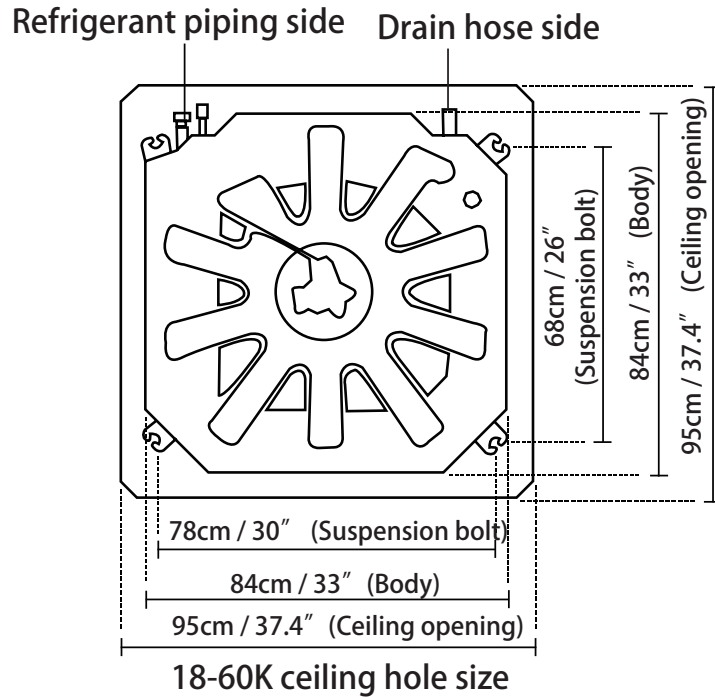


Fig. 4.3

! CAUTION

The unit body should align perfectly with the hole. Ensure that the unit and the hole are the same size before moving on.

2. Drill 4 holes 5cm (2") deep at the ceiling hook positions in the internal ceiling. Be sure to hold the drill at a 90° angle to the ceiling.
3. Using a hammer, insert the ceiling hooks into the pre-drilled holes. Secure the bolt using the included washers and nuts.
4. Install the four suspension bolts (See Fig. 4.4).

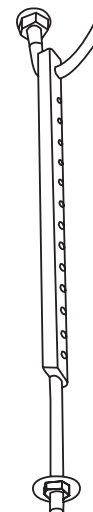


Fig. 4.4

5. Mount the indoor unit. You will need two people to lift and secure it. Insert suspension bolts into the unit's hanging holes. Fasten them using the included washers and nuts (See Fig. 4.5).

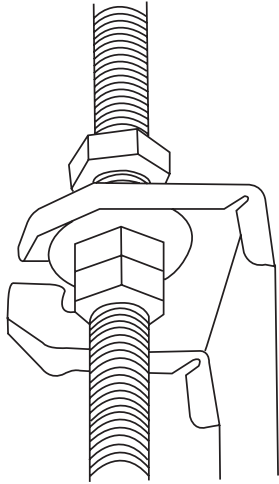


Fig. 4.5

NOTE: The bottom of the unit should be 10 - 18mm (0.4-0.7") higher than the ceiling board. Generally, L (indicated in Fig. 4.6) should be half the length of the suspension bolt or long enough to prevent the nuts from coming off.

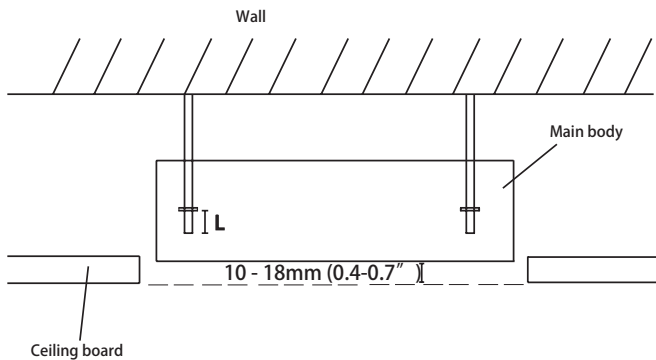


Fig. 4.6

! CAUTION

Ensure that the unit is completely level. Improper installation can cause the drain pipe to back up into the unit or water leakage.

NOTE: Ensure that the indoor unit is level. The unit is equipped with a built-in drain pump and float switch. If the unit is tilted against the direction of condensate flows (the drainpipe side is raised), the float switch may malfunction and cause water to leak.

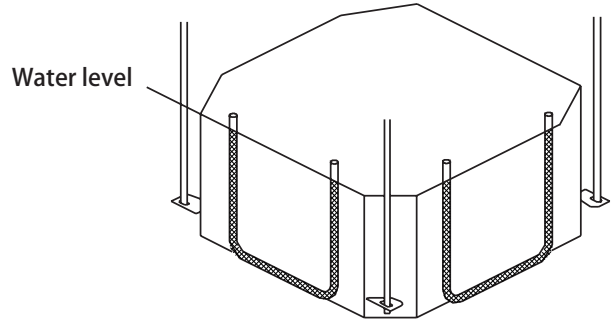


Fig. 4.7

NOTE FOR NEW HOME INSTALLATION

When installing the unit in a new home, the ceiling hooks can be embedded in advance. Make sure that the hooks do not come loose due to concrete shrinkage. After installing the indoor unit, fasten the installation paper template onto the unit with bolts (M6X12) to determine in advance the dimension and position of the opening on the ceiling. Follow the instructions above for the remainder of the installation.

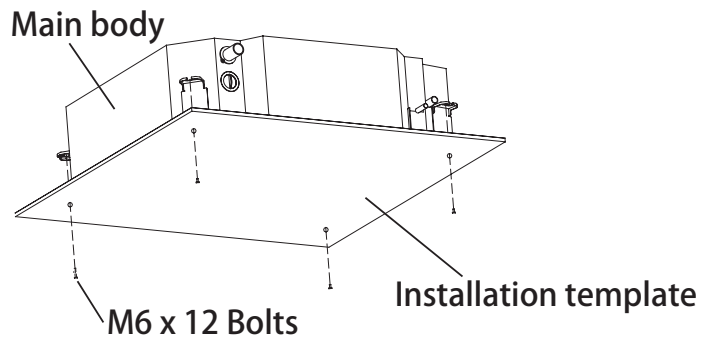


Fig. 4.8

Outdoor Unit Installation Instructions

Step 1: Select installation location.

The outdoor unit should be installed in the location that meets the following requirements:

- ☑ Place the outdoor unit as close to the indoor unit as possible.
- ☑ Ensure that there is enough room for installation and maintenance.
- ☑ The air inlet and outlet must not be obstructed or exposed to strong wind.
- ☑ Ensure the location of the unit will not be subject to snowdrifts, accumulation of leaves or other seasonal debris. If possible, provide an awning for the unit. Ensure the awning does not obstruct airflow.
- ☑ The installation area must be dry and well ventilated.
- ☑ There must be enough room to install the connecting pipes and cables and to access them for maintenance.
- ☑ The area must be free of combustible gases and chemicals.
- ☑ The pipe length between the outdoor and indoor unit may not exceed the maximum allowable pipe length.
- ☑ If possible, **DO NOT** install the unit where it is exposed to direct sunlight.
- ☑ If possible, make sure the unit is located far away from your neighbors' property so that the noise from the unit will not disturb them.
- ☑ If the location is exposed to strong winds (for example: near a seaside), the unit must be placed against the wall to shelter it from the wind. If necessary, use an awning. (See Fig. 5.1 & 5.2)
- ☑ Install the indoor and outdoor units, cables and wires at least 1 meter from televisions or radios to prevent static or image distortion. Depending on the radio waves, a 1 meter distance may not be enough to eliminate all interference.

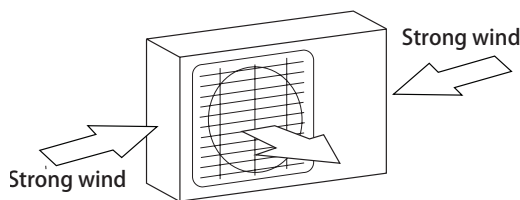


Fig. 5.1

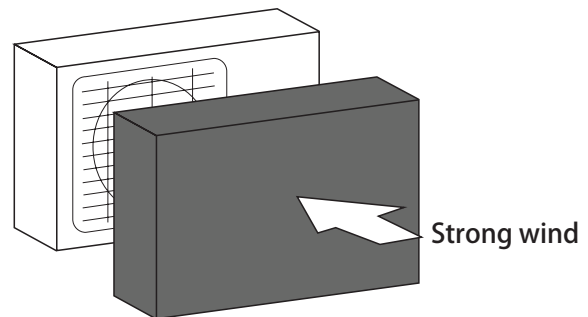


Fig. 5.2

Step 2: Install outdoor unit.

Fix the outdoor unit with anchor bolts (M10)

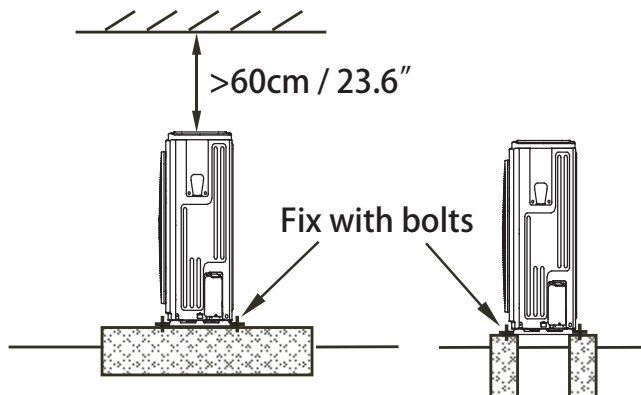


Fig. 5.3

! CAUTION

- Be sure to remove any obstacles that may block air circulation.
- Make sure you refer to Length Specifications to ensure there is enough room for installation and maintenance.

Split Type Outdoor Unit

(Refer to Fig 5.4, 5.5, 5.6, 5.10 and Table 5.1)

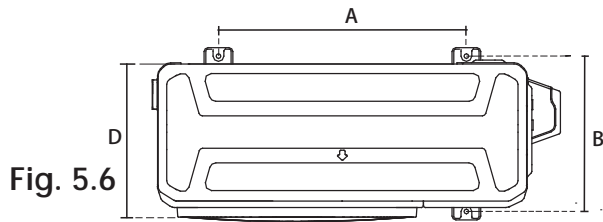
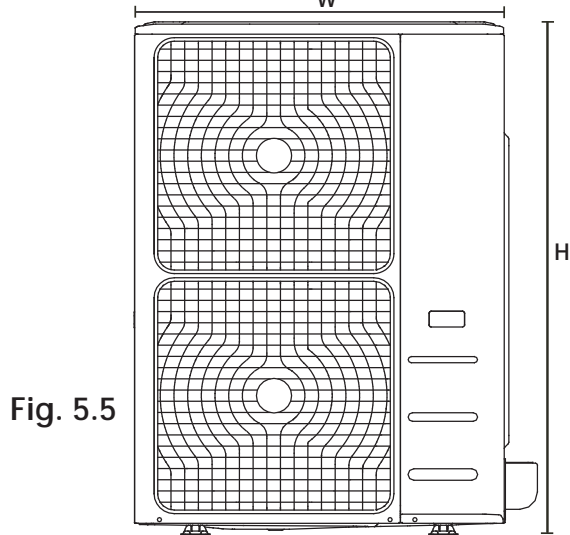
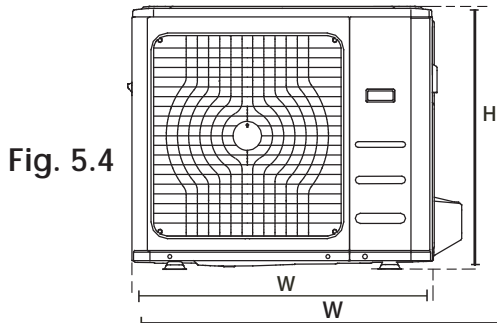


Table 5.1: Length Specifications of Split Type Outdoor Unit (unit: mm/inch)

Outdoor Unit Dimensions W x H x D	Mounting Dimensions	
	Distance A	Distance B
760x590x285 (29.9x23.2x11.2)	530 (20.85)	290 (11.4)
810x558x310 (31.9x22x12.2)	549 (21.6)	325 (12.8)
845x700x320 (33.27x27.5x12.6)	560 (22)	335 (13.2)
900x860x315 (35.4x33.85x12.4)	590 (23.2)	333 (13.1)
945x810x395 (37.2x31.9x15.55)	640 (25.2)	405 (15.95)
990x965x345 (38.98x38x13.58)	624 (24.58)	366 (14.4)
938x1369x392 (36.93x53.9x15.43)	634 (24.96)	404 (15.9)
900x1170x350 (35.4x46x13.8)	590 (23.2)	378 (14.88)
800x554x333 (31.5x21.8x13.1)	514 (20.24)	340 (13.39)
845x702x363 (33.27x27.6x14.3)	540 (21.26)	350 (13.8)
946x810x420 (37.24x31.9x16.53)	673 (26.5)	403 (15.87)
946x810x410 (37.24x31.9x16.14)	673 (26.5)	403 (15.87)
952x1333x410 (37.5x52.5x16.14)	634 (24.96)	404 (15.9)
952x1333x415 (37.5x52.5x16.34)	634 (24.96)	404 (15.9)

NOTE: The minimum distance between the outdoor unit and walls described in the installation guide does not apply to airtight rooms. Be sure to keep the unit unobstructed in at least two of the three directions (M, N, P) (See Fig. 5.10)

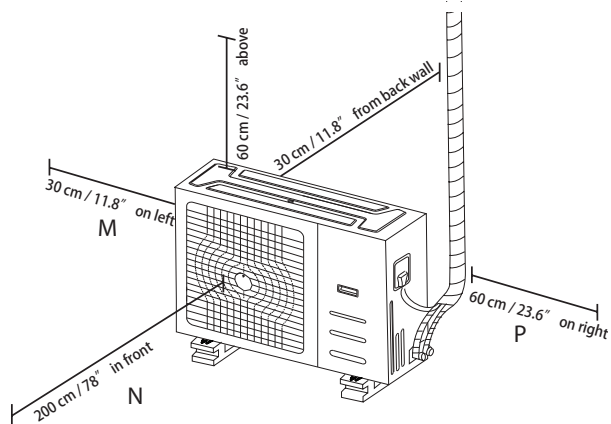


Fig. 5.7

Rows of series installation

Table 5.2 The relations between H, A and L are as follows.

	L	A
L ≤ H	L ≤ 1/2H	25 cm / 9.8" or more
	1/2H < L ≤ H	30 cm / 11.8" or more
L > H	Can not be installed	

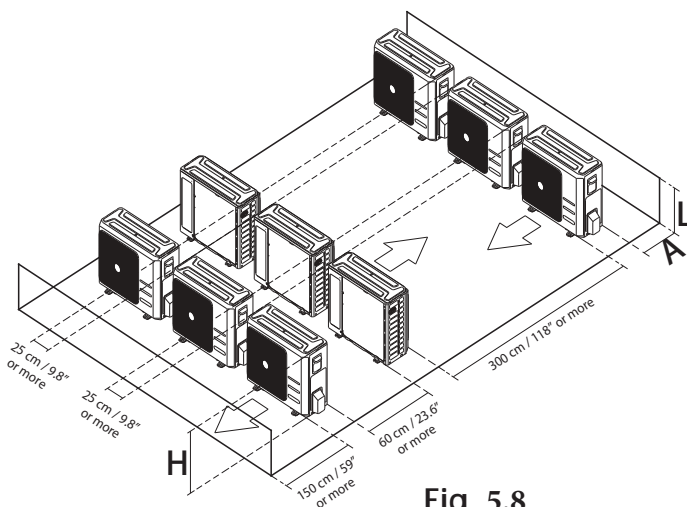


Fig. 5.8

Drain Joint Installation

If the drain joint comes with a rubber seal (see Fig. 5.9 - A), do the following:

1. Fit the rubber seal on the end of the drain joint that will connect to the outdoor unit.

2. Insert the drain joint into the hole in the base pan of the unit.
3. Rotate the drain joint 90° until it clicks in place facing the front of the unit.
4. Connect a drain hose extension (not included) to the drain joint to redirect water from the unit during heating mode.

If the drain joint doesn't come with a rubber seal (see Fig. 5.9), do the following:

1. Insert the drain joint into the hole in the base pan of the unit. The drain joint will click in place.
2. Connect a drain hose extension (not included) to the drain joint to redirect water from the unit during heating mode.

NOTE: Make sure the water drains to a safe location where it will not cause water damage or a slipping hazard.

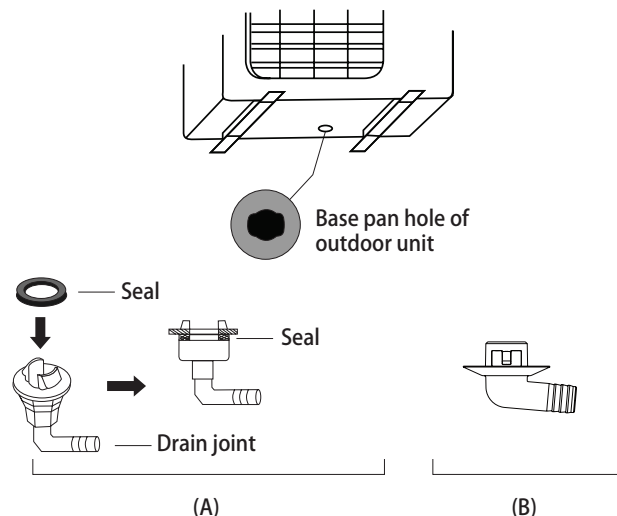


Fig. 5.9

Notes On Drilling Hole In Wall

You must drill a hole in the wall for the refrigerant piping, and the signal cable that will connect the indoor and outdoor units.

1. Determine the location of the wall hole based on the location of the outdoor unit.
2. Using a 65-mm (2.5") core drill, drill a hole in the wall.

NOTE: When drilling the wall hole, make sure to avoid wires, plumbing, and other sensitive components.

3. Place the protective wall cuff in the hole. This protects the edges of the hole and will help seal it when you finish the installation process.

Drainpipe Installation

6

The drainpipe is used to drain water from the unit. Improper installation may cause unit and property damage.

CAUTION

- Insulate all piping to prevent condensation, which could lead to water damage.
- If the drainpipe is bent or installed incorrectly, water may leak and cause a malfunction of the water-level switch.
- In HEAT mode, the outdoor unit will discharge water. Ensure that the drain hose is placed in an appropriate area to avoid water damage and slippage due to frozen drain water.
- **DO NOT** pull the drainpipe forcefully as this could cause it to disconnect.

NOTE ON PURCHASING PIPES

This installation requires a polyethylene tube (outside diameter = 3.7-3.9cm, inside diameter = 3.2cm), which can be obtained at your local hardware store or from your dealer.

Indoor Drainpipe Installation

Install the drainpipe as shown in Figure 6.2.

1. Cover the drainpipe with heat insulation to prevent condensation and leakage.
2. Attach the mouth of the drain hose to the unit's outlet pipe. Sheath the mouth of the hose and clip it firmly with a pipe clamp. (Fig 6.1)

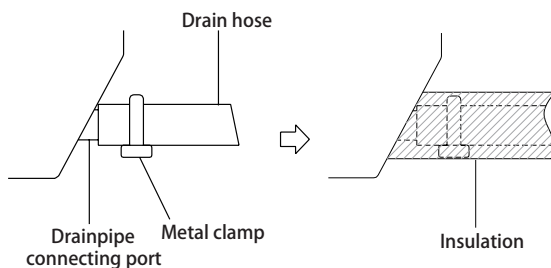


Fig. 6.1

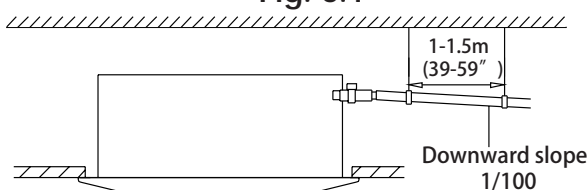


Fig. 6.2

NOTE ON DRAINPIPE INSTALLATION

- When using an extended drainpipe, tighten the indoor connection with an additional protection tube to prevent it from pulling loose.
- The drainpipe should slope downward at a gradient of at least 1/100 to prevent water from flowing back into the air conditioner.
- To prevent the pipe from sagging, space hanging wires every 1-1.5m (40-59").
- If the outlet of the drainpipe is higher than the body's pump joint, provide a lift pipe for the exhaust outlet of the indoor unit. The lift pipe must be installed no higher than 75cm (29.5") from the ceiling board and the distance between the unit and the lift pipe must be less than 30cm (11.8"). Incorrect installation could cause water to flow back into the unit and flood.
- To prevent air bubbles, keep the drain hose level or slightly tilted up (<75mm / 3").

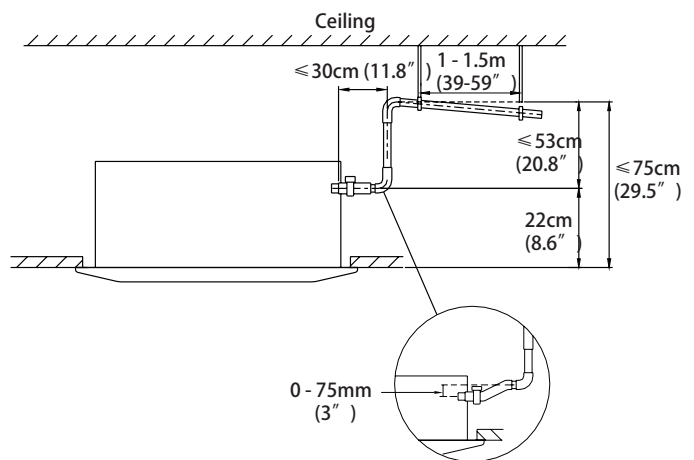


Fig. 6.3

NOTE: When connecting multiple drainpipes, install the pipes as shown in Fig 6.4.

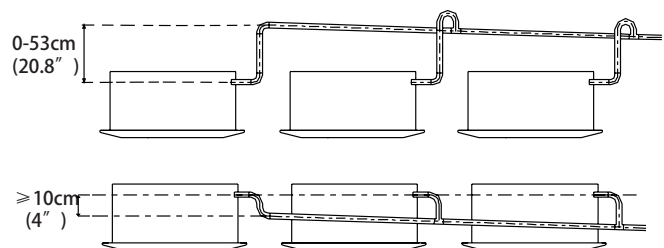


Fig. 6.4

- Using a 65-mm (2.5") core drill, drill a hole in the wall. Make sure that the hole is drilled at a slight downward angle, so that the outdoor end of the hole is lower than the indoor end by about 12mm (0.5"). This will ensure proper water drainage (See Fig. 6.5). Place the protective wall cuff in the hole. This protects the edges of the hole and will help seal it when you finish the installation process.

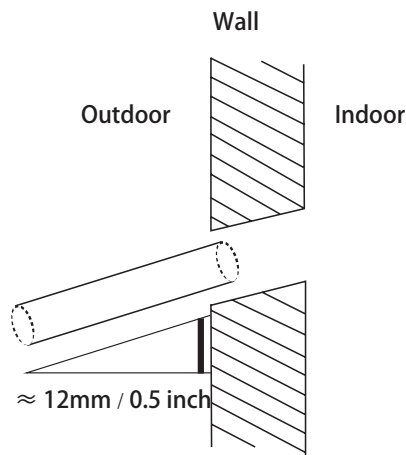


Fig. 6.5

NOTE: When drilling the wall hole, make sure to avoid wires, plumbing, and other sensitive components.

- Pass the drain hose through the wall hole. Make sure the water drains to a safe location where it will not cause water damage or a slipping hazard.

NOTE: The drainpipe outlet should be at least 5cm (1.9") above the ground. If it touches the ground, the unit may become blocked and malfunction. If you discharge the water directly into a sewer, make sure that the drain has a U or S pipe to catch odors that might otherwise come back into the house.

Refrigerant Piping Connection

Safety Precautions

! WARNING

- All field piping must be completed by a licensed technician and must comply with the local and national regulations.
- When the air conditioner is installed in a small room, measures must be taken to prevent the refrigerant concentration in the room from exceeding the safety limit in the event of refrigerant leakage. If the refrigerant leaks and its concentration exceeds its proper limit, hazards due to lack of oxygen may result.
- When installing the refrigeration system, ensure that air, dust, moisture or foreign substances do not enter the refrigerant circuit. Contamination in the system may cause poor operating capacity, high pressure in the refrigeration cycle, explosion or injury.
- Ventilate the area immediately if there is refrigerant leakage during the installation. Leaked refrigerant gas is both toxic and flammable. Ensure there is no refrigerant leakage after completing the installation work.

Notes On Pipe Length and Elevation

Ensure that the length of the refrigerant pipe, the number of bends, and the drop height between the indoor and outdoor units meets the requirements shown in Table 7.1:

Table 7.1: The Maximum Length And Drop Height Based on Models. (Unit: m/ft.)

Type of model	Capacity (Btu/h)	Length of piping	Maximum drop height
North America, Australia and the eu frequency conversion Split Type	<15K	25/82	10/32.8
	≥15K - <24K	30/98.4	20/65.6
	≥24K - <36K	50/164	25/82
	≥36K - ≤60K	65/213	30/98.4
Other Split Type	12K	15/49	8/26
	18K-24K	25/82	15/49
	30K-36K	30/98.4	20/65.6
	42K-60K	50/164	30/98.4

! CAUTION

Mark the data plate with the Orifice installed(for some models).

- Please purchase the fittings according to the requirements in the manual strictly.
- Refer the diagram when installing.(See Fig. 7.2)

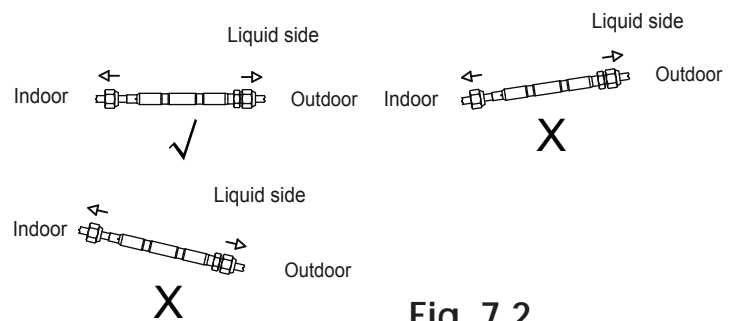


Fig. 7.2

Refrigerant Piping with Twin Indoor Units

When installing multiple indoor units to a single outdoor unit, ensure that the length of the refrigerant pipe and the drop height between the indoor and outdoor units meets the following requirements:

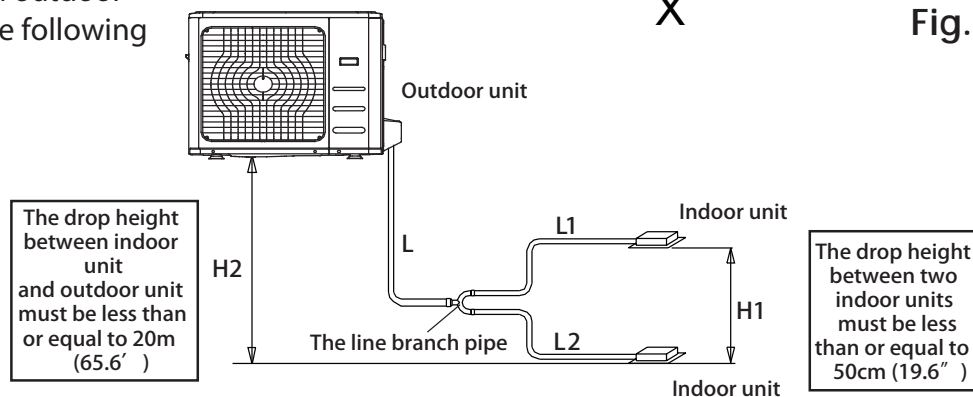


Fig. 7.1

! CAUTION

- Oil traps

If the indoor unit is installed higher than the outdoor unit:

-If oil flows back into the outdoor unit's compressor, this might cause liquid compression or deterioration of oil return. Oil traps in the rising gas piping can prevent this.

An oil trap should be installed every 10m (32.8ft) of vertical suction line riser. (See Fig. 7.3)

! CAUTION

If the outdoor unit is installed higher than the indoor unit:

-It is recommended that vertical suction risers not be upsized. Proper oil return to the compressor should be maintained with suction gas velocity. If velocities drop below 7.62m/s (1500fpm (feet per minute)), oil return will be decreased. An oil trap should be installed every 6m(20ft) of vertical suction line riser. (See Fig. 7.4)

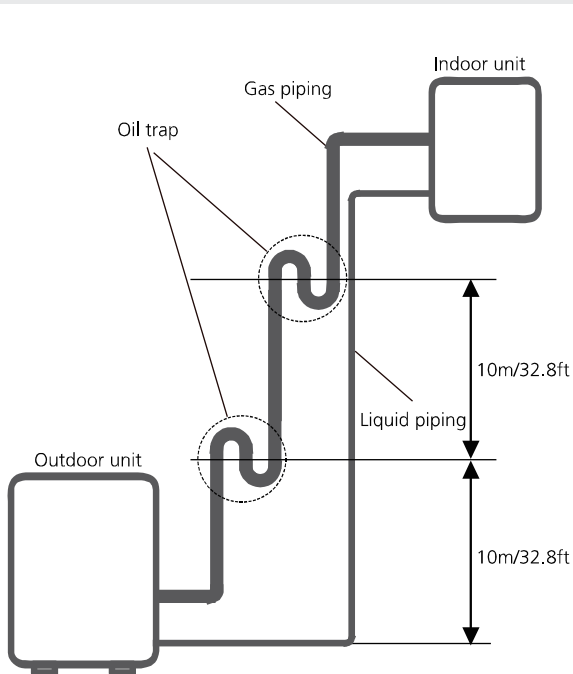


Fig. 7.3

The indoor unit is installed higher than the outdoor unit

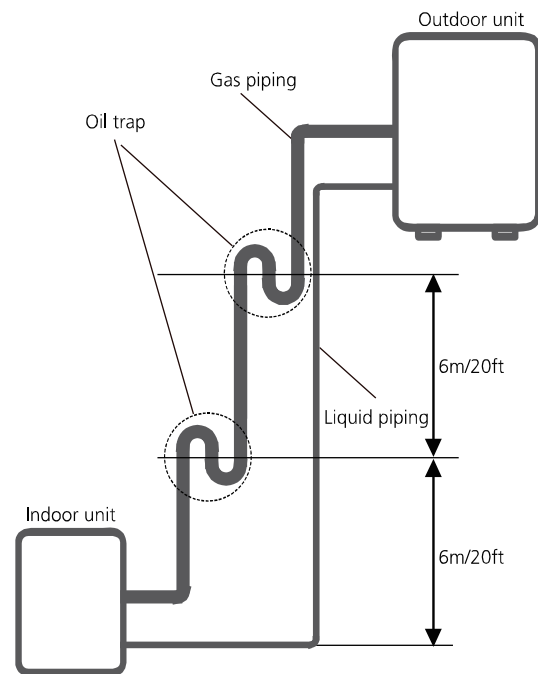


Fig. 7.4

The outdoor unit is installed higher than the indoor unit

Table 7.2

Permitted length				
Piping length	Total piping length	18K+18K	30/98'	L+Max (L1, L2)
		24K+24K	50/164'	
		30K+30K		
Piping length	(farthest distance from the line pipe branch)	15/49'		L1, L2
	(farthest distance from the line pipe branch)	10/32.8'		L1-L2
Drop height	Drop height between indoor and outdoor unit	20/65.6'		H1
	Drop height between two indoor units	0.5/1.6'		H2

Refrigerant Piping Connection Instructions

! CAUTION

- The branching pipe must be installed horizontally. An angle of more than 10° may cause malfunction.
- DO NOT** install the connecting pipe until both indoor and outdoor units have been installed.
- Insulate both the gas and liquid piping to prevent water leakage.

Step 1: Cut pipes

When preparing refrigerant pipes, take extra care to cut and flare them properly. This will ensure efficient operation and minimize the need for future maintenance.

- Measure the distance between the indoor and outdoor units.
- Using a pipe cutter, cut the pipe a little longer than the measured distance.

! CAUTION

DO NOT deform pipe while cutting. Be extra careful not to damage, dent, or deform the pipe while cutting. This will drastically reduce the heating efficiency of the unit.

- Make sure that the pipe is cut at a perfect 90° angle. Refer to Fig. 7.5 for examples of bad cuts

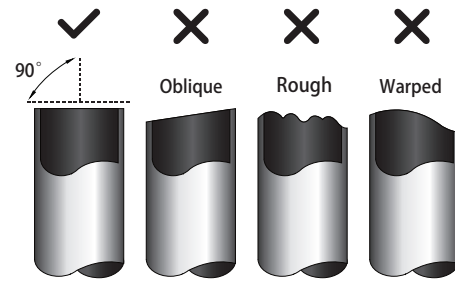


Fig. 7.5

Step 2: Remove burrs.

Burrs can affect the air-tight seal of refrigerant piping connection. They must be completely removed.

- Hold the pipe at a downward angle to prevent burrs from falling into the pipe.
- Using a reamer or deburring tool, remove all burrs from the cut section of the pipe.

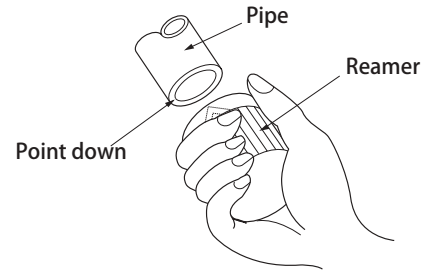


Fig. 7.6

Step 3: Flare pipe ends

Proper flaring is essential to achieve an airtight seal.

- After removing burrs from cut pipe, seal the ends with PVC tape to prevent foreign materials from entering the pipe.
- Sheath the pipe with insulating material.
- Place flare nuts on both ends of pipe. Make sure they are facing in the right direction, because you can't put them on or change their direction after flaring. See Fig. 7.7

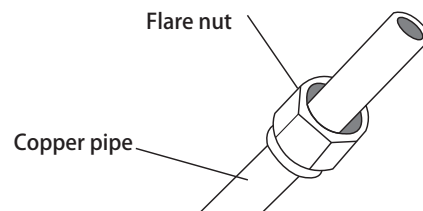


Fig. 7.7

- Remove PVC tape from ends of pipe when ready to perform flaring work.
- Clamp flare form on the end of the pipe. The end of the pipe must extend beyond the flare form.

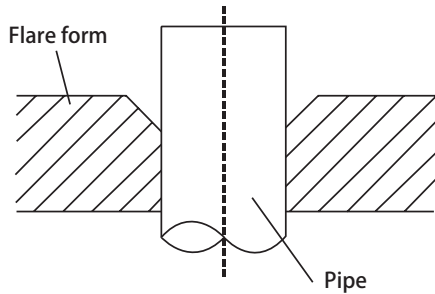


Fig. 7.8

- Place flaring tool onto the form.
- Turn the handle of the flaring tool clockwise until the pipe is fully flared. Flare the pipe in accordance with the dimensions shown in table 7.3.

Table 7.3: PIPING EXTENSION BEYOND FLARE FORM

Pipe gauge	Tightening torque	Flare dimension (A) (Unit: mm/Inch)		Flare shape
		Min.	Max.	
Ø 6.4	18-20N.m (183-204kgf.cm)	8.4/0.33	8.7/0.34	
Ø 9.5	25-26 N.m (255-265 kgf.cm)	13.2/0.52	13.5/0.53	
Ø 12.7	35-36 N.m (357-367 kgf.cm)	16.2/0.64	16.5/0.65	
Ø 15.9	45-47 N.m (459-480 kgf.cm)	19.2/0.76	19.7/0.78	
Ø 19.1	65-67 N.m (663-683 kgf.cm)	23.2/0.91	23.7/0.93	
Ø 22	75-85N.m (765-867 kgf.cm)	26.4/1.04	26.9/1.06	

Fig. 7.9

- Remove the flaring tool and flare form, then inspect the end of the pipe for cracks and even flaring.

Step 4: Connect pipes

Connect the copper pipes to the indoor unit first, then connect it to the outdoor unit. You should first connect the low-pressure pipe, then the high-pressure pipe.

- When connecting the flare nuts, apply a thin coat of refrigeration oil to the flared ends of the pipes.
- Align the center of the two pipes that you will connect.

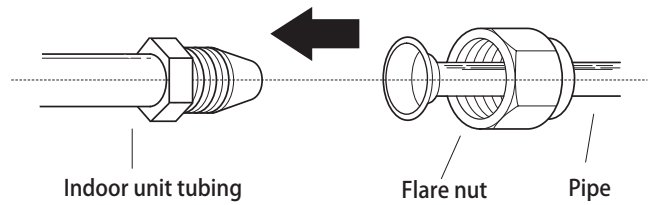


Fig. 7.10

- Tighten the flare nut as tightly as possible by hand.
- Using a spanner, grip the nut on the unit tubing.
- While firmly gripping the nut, use a torque wrench to tighten the flare nut according to the torque values in table 7.3.

NOTE: Use both a spanner and a torque wrench when connecting or disconnecting pipes to/from the unit.

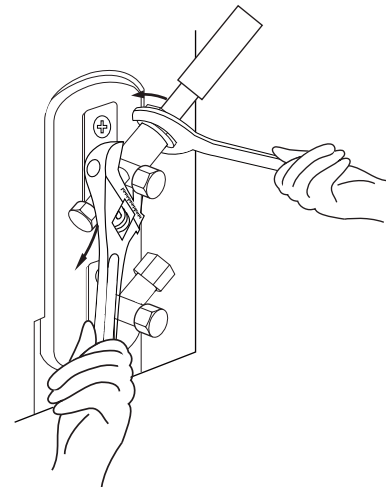


Fig. 7.11

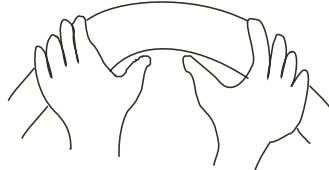
! CAUTION

- Ensure to wrap insulation around the piping. Direct contact with the bare piping may result in burns or frostbite.
- Make sure the pipe is properly connected. Over tightening may damage the bell mouth and under tightening may lead to leakage.

NOTE ON MINIMUM BEND RADIUS

Carefully bend the tubing in the middle according to the diagram below. **DO NOT** bend the tubing more than 90° or more than 3 times.

Bend the pipe with thumb



min-radius 10cm (3.9")

Fig. 7.12

6. After connecting the copper pipes to the indoor unit, wrap the power cable, signal cable and the piping together with binding tape.

NOTE: **DO NOT** intertwine signal cable with other wires. While bundling these items together, do not intertwine or cross the signal cable with any other wiring.

7. Thread this pipeline through the wall and connect it to the outdoor unit.
8. Insulate all the piping, including the valves of the outdoor unit.
9. Open the stop valves of the outdoor unit to start the flow of the refrigerant between the indoor and outdoor unit.

! CAUTION

Check to make sure there is no refrigerant leak after completing the installation work. If there is a refrigerant leak, ventilate the area immediately and evacuate the system (refer to the Air Evacuation section of this manual).

Safety Precautions

WARNING

- Be sure to disconnect the power supply before working on the unit.
- All electrical wiring must be done according to local and national regulations.
- Electrical wiring must be done by a qualified technician. Improper connections may cause electrical malfunction, injury and fire.
- An independent circuit and single outlet must be used for this unit. **DO NOT** plug another appliance or charger into the same outlet. If the electrical circuit capacity is not enough or there is a defect in the electrical work, it can lead to shock, fire, unit and property damage.
- Connect the power cable to the terminals and fasten it with a clamp. An insecure connection may cause fire.
- Make sure that all wiring is done correctly and the control board cover is properly installed. Failure to do so can cause overheating at the connection points, fire, and electrical shock.
- Ensure that main supply connection is made through a switch that disconnects all poles, with contact gap of a least 3mm (0.118").
- **DO NOT** modify the length of the power cord or use an extension cord.

CAUTION

- Connect the outdoor wires before connecting the indoor wires.
- Make sure you ground the unit. The grounding wire should be away from gas pipes, water pipes, lightning rods, telephone or other grounding wires. Improper grounding may cause electrical shock.
- **DO NOT** connect the unit with the power source until all wiring and piping is completed.
- Make sure that you do not cross your electrical wiring with your signal wiring, as this can cause distortion and interference.

Follow these instructions to prevent distortion when the compressor starts:

- The unit must be connected to the main outlet. Normally, the power supply must have a low output impedance of 32 ohms.
- No other equipment should be connected to the same power circuit.
- The unit's power information can be found on the rating sticker on the product.

TAKE NOTE OF FUSE SPECIFICATIONS

The air conditioner's circuit board (PCB) is designed with a fuse to provide overcurrent protection. The specifications of the fuse are printed on the circuit board, such as:

Indoor unit: T3.15A/250VAC, T5A/250VAC.

(applicable for unit adopts R32 or R290 r efrigerant only)

Outdoor unit: T20A/250VAC (for <24000Btu/h unit), T30A/250VAC (for >24000Btu/h unit)

NOTE: The fuse is made of ceramic.

Outdoor Unit Wiring

WARNING

Before performing any electrical or wiring work, turn off the main power to the system.

1. Prepare the cable for connection
 - a. You must first choose the right cable size before preparing it for connection. Be sure to use H07RN-F cables.

Table 8.1: Minimum Cross-Sectional Area of Power and Signal Cables North America

Rated Current of Appliance (A)	AWG
≤7	18
7 - 13	16
13 - 18	14
18 - 25	12
25 - 30	10

Table 8.2: Other Regions

Rated Current of Appliance (A)	Nominal Cross-Sectional Area (mm ²)
≤6	0.75
6 - 10	1
10 - 16	1.5
16 - 25	2.5
25 - 32	4
32 - 45	6

- b. Using wire strippers, strip the rubber jacket from both ends of signal cable to reveal about 15cm (5.9") of the wires inside.
- c. Strip the insulation from the ends of the wires.
- d. Using a wire crimper, crimp u-lugs on the ends of the wires.

NOTE: While connecting the wires, please strictly follow the wiring diagram (found inside the electrical box cover).

2. Remove the electric cover of the outdoor unit. If there is no cover on the outdoor unit, disassemble the bolts from the maintenance board and remove the protection board. (See Fig. 8.1)

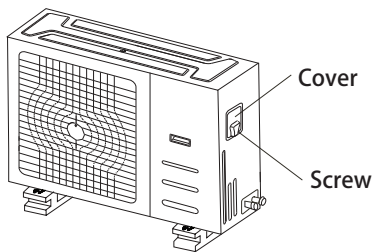


Fig. 8.1

3. Connect the u-lugs to the terminals. Match the wire colors/labels with the labels on the terminal block, and firmly screw the u-lug of each wire to its corresponding terminal.
4. Clamp down the cable with designated cable clamp.
5. Insulate unused wires with electrical tape. Keep them away from any electrical or metal parts.
6. Reinstall the cover of the electric control box.

Indoor Unit Wiring

1. Prepare the cable for connection
 - a. Using wire strippers, strip the rubber jacket from both ends of signal cable to reveal about 15cm (5.9") of the wires inside.
 - b. Strip the insulation from the ends of the wires.
 - c. Using wire crimper, crimp the u-lugs to the ends of the wires.
2. Open the front panel of the indoor unit. Using a screwdriver, remove the cover of the electric control box on your indoor unit.
3. Thread the power cable and the signal cable through the wire outlet.

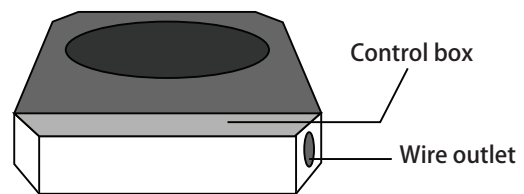
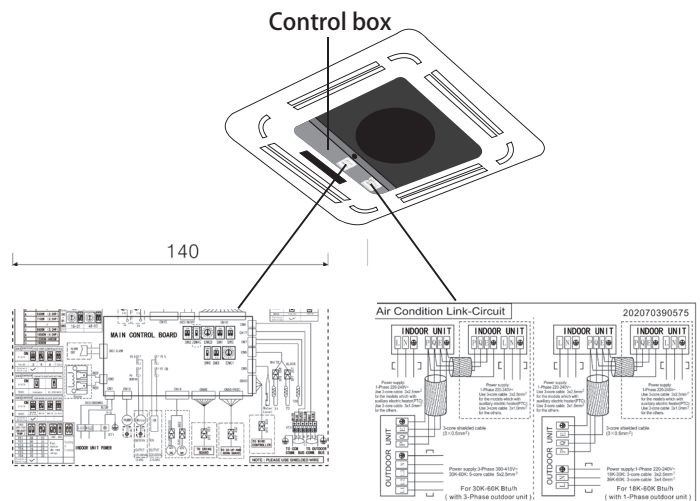


Fig. 8.2

4. Connect the u-lugs to the terminals. Match the wire colors/labels with the labels on the terminal block, and firmly screw the u-lug of each wire to its corresponding terminal. Refer to the Serial Number and Wiring Diagram located on the cover of the electric control box.



Wiring diagram

Connective wiring diagram

Fig. 8.3

Magnetic ring (supplied and packed with the accessories)

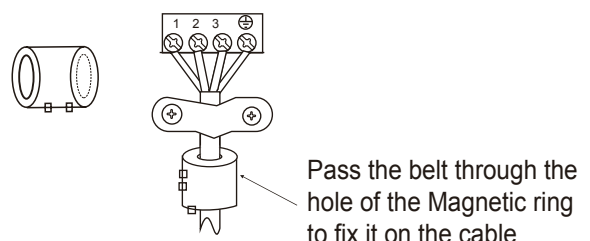


Fig. 8.4

! CAUTION

- While connecting the wires, please strictly follow the wiring diagram.
- The refrigerant circuit can become very hot. Keep the interconnection cable away from the copper tube.

5. Clamp down cable with the designated cable clamp to secure it in place. The cable should not be loose, and should not pull on the u-lugs.
6. Reinstall the electric box cover and the front panel of the indoor unit.

Power Specifications

NOTE: Electric auxiliary heating type circuit breaker/fuse need to add more than 10 A.

Indoor Power Supply Specifications

MODEL(Btu/h)		≤18K	19K~24K	25K~36K	37K~48K	49K~60K
POWER	PHASE	1 Phase	1 Phase	1 Phase	1 Phase	1 Phase
	VOLT	208-240V	208-240V	208-240V	208-240V	208-240V
CIRCUIT BREAKER/ FUSE(A)		25/20	32/25	50/40	70/55	70/60

MODEL(Btu/h)		≤36K	37K~60K	≤36K	37K~60K
POWER	PHASE	3 Phase	3 Phase	3 Phase	3 Phase
	VOLT	380-420V	380-420V	208-240V	208-240V
CIRCUIT BREAKER/FUSE(A)		25/20	32/25	32/25	45/35

Outdoor Power Supply Specifications

MODEL(Btu/h)		≤18K	19K~24K	25K~36K	37K~48K	49K~60K
POWER	PHASE	1 Phase	1 Phase	1 Phase	1 Phase	1 Phase
	VOLT	208-240V	208-240V	208-240V	208-240V	208-240V
CIRCUIT BREAKER/ FUSE(A)		25/20	32/25	50/40	70/55	70/60

MODEL(Btu/h)		≤36K	37K~60K	≤36K	37K~60K
POWER	PHASE	3 Phase	3 Phase	3 Phase	3 Phase
	VOLT	380-420V	380-420V	208-240V	208-240V
CIRCUIT BREAKER/FUSE(A)		25/20	32/25	32/25	45/35

Independent Power Supply Specifications

MODEL(Btu/h)		≤18K	19K~24K	25K~36K	37K~48K	49K~60K
POWER (indoor)	PHASE	1 Phase	1 Phase	1 Phase	1 Phase	1 Phase
	VOLT	208-240V	208-240V	208-240V	208-240V	208-240V
CIRCUIT BREAKER/FUSE(A)		15/10	15/10	15/10	15/10	15/10
POWER (outdoor)	PHASE	1 Phase	1 Phase	1 Phase	1 Phase	1 Phase
	VOLT	208-240V	208-240V	208-240V	208-240V	208-240V
CIRCUIT BREAKER/FUSE(A)		25/20	32/25	50/40	70/55	70/60

MODEL(Btu/h)		≤36K	37K~60K	≤36K	37K~60K
POWER (indoor)	PHASE	1 Phase	1 Phase	1 Phase	1 Phase
	VOLT	208-240V	208-240V	208-240V	208-240V
CIRCUIT BREAKER/FUSE(A)		15/10	15/10	15/10	15/10
POWER (outdoor)	PHASE	3 Phase	3 Phase	3 Phase	3 Phase
	VOLT	380-420V	380-420V	208-240V	208-240V
CIRCUIT BREAKER/FUSE(A)		25/20	32/25	32/25	45/35

Inverter Type A/C Power Specifications

MODEL(Btu/h)		≤18K	19K~24K	25K~36K	37K~48K	49K~60K
POWER (indoor)	PHASE	1 Phase	1 Phase	1 Phase	1 Phase	1 Phase
	VOLT	220-240V	220-240V	220-240V	220-240V	220-240V
CIRCUIT BREAKER/FUSE(A)		15/10	15/10	15/10	15/10	15/10
POWER (outdoor)	PHASE	1 Phase	1 Phase	1 Phase	1 Phase	1 Phase
	VOLT	208-240V	208-240V	208-240V	208-240V	208-240V
CIRCUIT BREAKER/FUSE(A)		25/20	25/20	40/30	50/40	50/40

MODEL(Btu/h)		≤36K	37K~60K	≤36K	37K~60K
POWER (indoor)	PHASE	1 Phase	1 Phase	1 Phase	1 Phase
	VOLT	220-240V	220-240V	220-240V	220-240V
CIRCUIT BREAKER/FUSE(A)		15/10	15/10	15/10	15/10
POWER (outdoor)	PHASE	3 Phase	3 Phase	3 Phase	3 Phase
	VOLT	380-420V	380-420V	208-240V	208-240V
CIRCUIT BREAKER/FUSE(A)		25/20	32/25	32/25	40/30

Safety Precautions

! CAUTION

- Use a vacuum pump with a gauge reading lower than -0.1MPa and an air discharge capacity above 40L/min.
- The outdoor unit does not need vacuuming. **DO NOT** open the outdoor unit's gas and liquid stop valves.
- Ensure that the Compound Meter reads -0.1MPa or below after 2 hours. If after three hours of operation and the gauge reading is still above -0.1MPa, check if there is a gas leak or water inside the pipe. If there is no leakage, perform another evacuation for 1 or 2 hours.
- **DO NOT** use refrigerant gas to evacuate the system.

Evacuation Instructions

Before using manifold gauge and vacuum pump, read their operation manuals to familiarize yourself with how to use them properly.

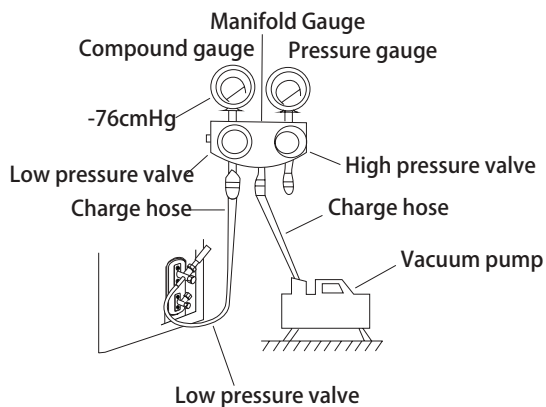


Fig. 9.1

1. Connect the charge hose of the manifold gauge to service port on the outdoor unit's low pressure valve.
2. Connect another charge hose from the manifold gauge to the vacuum pump.
3. Open the Low Pressure side of the manifold gauge. Keep the High Pressure side closed.

4. Turn on the vacuum pump to evacuate the system.
5. Run the vacuum for at least 15 minutes, or until the Compound Meter reads -76cmHG (-1x105Pa).
6. Close the Low Pressure side of the manifold gauge, and turn off the vacuum pump.
7. Wait for 5 minutes, then check that there has been no change in system pressure.

NOTE: If there is no change in system pressure, unscrew the cap from the packed valve (high pressure valve). If there is a change in system pressure, there may be a gas leak.

8. Insert hexagonal wrench into the packed valve (high pressure valve) and open the valve by turning the wrench in a 1/4 counterclockwise turn. Listen for gas to exit the system, then close the valve after 5 seconds.

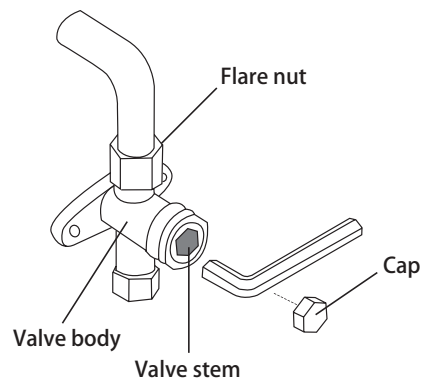


Fig. 9.2

9. Watch the Pressure Gauge for one minute to make sure that there is no change in pressure. The Pressure Gauge should read slightly higher than atmospheric pressure.
10. Remove the charge hose from the service port.
11. Using hexagonal wrench, fully open both the high pressure and low pressure valves.

OPEN VALVE STEMS GENTLY

When opening valve stems, turn the hexagonal wrench until it hits against the stopper. **DO NOT** try to force the valve to open further.

12. Tighten valve caps by hand, then tighten it using the proper tool.

Note On Adding Refrigerant

! CAUTION

- Refrigerant charging must be performed after wiring, vacuuming and the leak test.
- **DO NOT** exceed the maximum allowable quantity of refrigerant or overcharge the system. Doing so can damage or impact the unit's function.
- Charging with unsuitable substances may cause explosions or accidents. Ensure that the appropriate refrigerant is used.
- Refrigerant containers must be opened slowly. Always use protective gear when charging the system.
- **DO NOT** mix refrigerants types.
- For the R290 or R32 refrigerant model, make sure the conditions within the area have been made safe by control of flammable material when the refrigerant added into air conditioner.
- The maximum refrigerant charge amount of R32 is 305 grams.

Some systems require additional charging depending on pipe lengths. The standard pipe length varies according to local regulations. For example, in North America, the standard pipe length is 7.5m (25') In other areas, the standard pipe length is 5m (16'). The additional refrigerant to be charged can be calculated using the following formula:

Liquid Side Diameter

	φ6.35(1/4")	φ9.52(3/8")	φ12.7(1/2")
R22 (orifice tube in the indoor unit):	(Total pipe length - standard pipe length) x 30g (0.32oz)/m(ft)	(Total pipe length - standard pipe length) x 65g(0.69oz)/m(ft)	(Total pipe length - standard pipe length) x 115g(1.23oz)/m(ft)
R22 (orifice tube in the outdoor unit):	(Total pipe length - standard pipe length) x 15g(0.16oz)/m(ft)	(Total pipe length - standard pipe length) x 30(0.32oz)/m(ft)	(Total pipe length - standard pipe length) x 60g(0.64oz)/m(ft)
R410A: (orifice tube in the indoor unit):	(Total pipe length - standard pipe length) x 30g(0.32oz)/m(ft)	(Total pipe length - standard pipe length) x 65g(0.69oz)/m(ft)	(Total pipe length - standard pipe length) x 115g(1.23oz)/m(ft)
R410A: (orifice tube in the outdoor unit):	(Total pipe length - standard pipe length) x 15g(0.16oz)/m(ft)	(Total pipe length - standard pipe length) x 30g(0.32oz)/m(ft)	(Total pipe length - standard pipe length) x 65g(0.69oz)/m(ft)
R32 :	(Total pipe length - standard pipe length) x 12g(0.13oz)/m(ft)	(Total pipe length - standard pipe length) x 24g(0.26oz)/m(ft)	(Total pipe length - standard pipe length) x 40g(0.42oz)/m(ft)

! CAUTION

DO NOT place the panel facedown on the floor, against a wall, or on uneven surfaces.

Step 1: Remove the front grille.

1. Push both of the tabs towards the middle simultaneously to unlock the hook on the grille.
2. Hold the grille at a 45° angle, lift it up slightly and detach it from the main body.

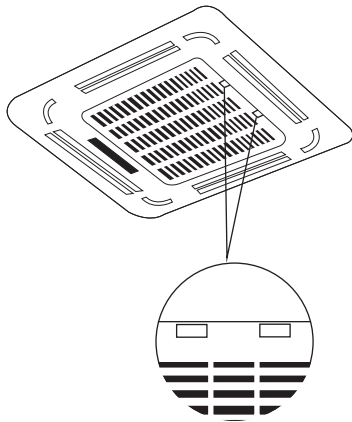


Fig. 10.1

Step 2: Remove the installation covers at the four corners by sliding them outwards.

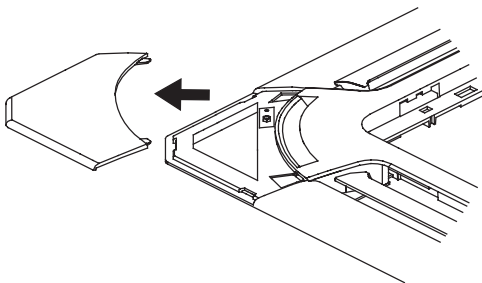


Fig. 10.2

Step 3: Install the panel

Align the front panel to the main body, taking into account the position of the piping and drain sides. Hang the four latches of the decorative panel to the hooks of the indoor unit. Tighten the panel hook screws evenly at the four corners. (See Fig 10.3)

NOTE: Tighten the screws until the thickness of the sponge between the main body and the panel reduces to 4-6mm (0.2-0.3"). The edge of the panel should be in contact with the ceiling well.

Adjust the panel by turning it to the arrowed direction shown in Fig 10.3 so that the ceiling opening is completely covered.

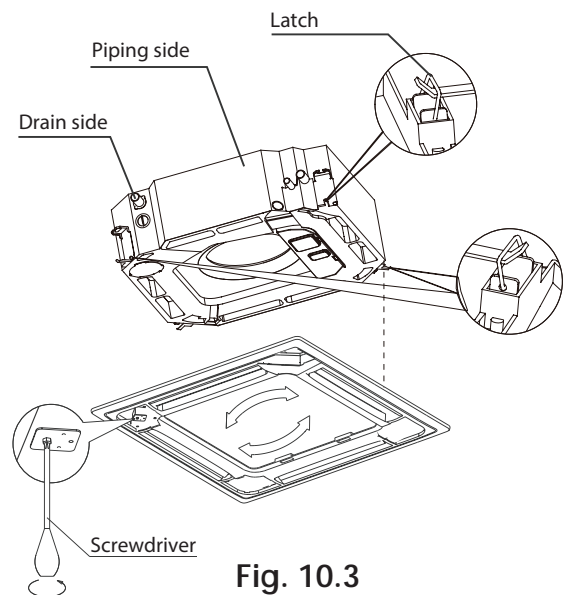


Fig. 10.3

1. Connect the two louver motor connectors to the corresponding wires in the control box.

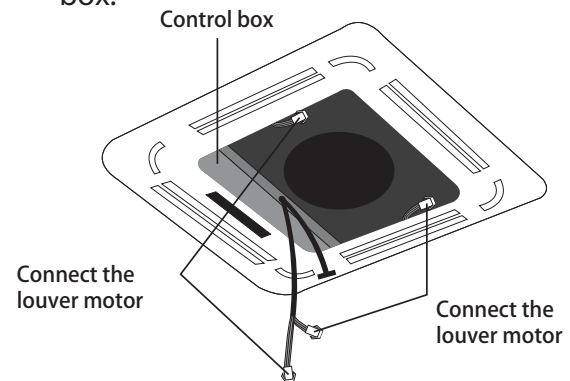


Fig. 10.4

2. Remove foam stops from inside the fan.
3. Attach the side of the front grille to the panel.
4. Connect the display panel cable to the corresponding wire on the main body.

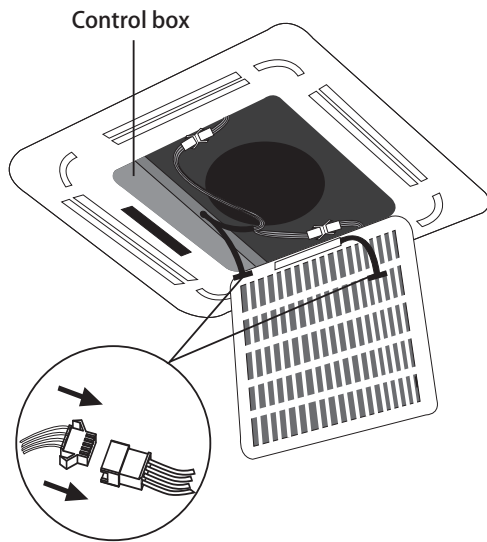


Fig. 10.5

! CAUTION

Failure to tighten screws can cause water leakage.

5. Close the front grille.
6. Fasten the installation covers at all four corners by pushing them inwards. (See Fig.10.6)

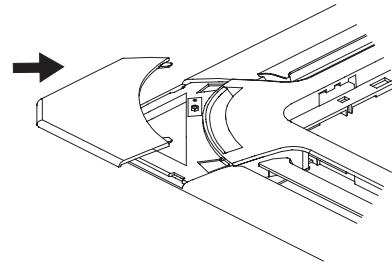


Fig. 10.6

NOTE: If the height of the indoor unit needs to be adjusted, you can do so through the openings at the panel's four corners. Make sure that the internal wiring and drainpipe are not affected by this adjustment.

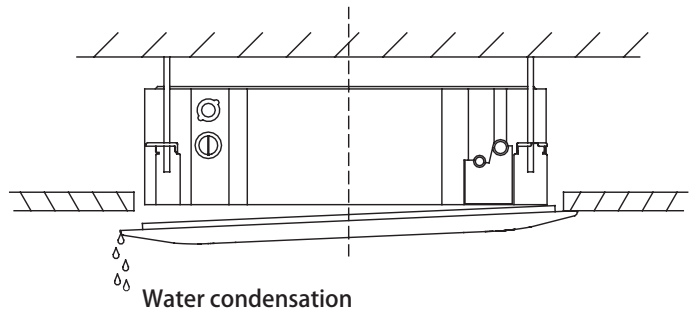


Fig. 10.7

! CAUTION

If the unit is not hung correctly and a gap exists, the unit's height must be adjusted to ensure proper function. The unit's height can be adjusted by loosening the upper nut, and adjusting the lower nut.

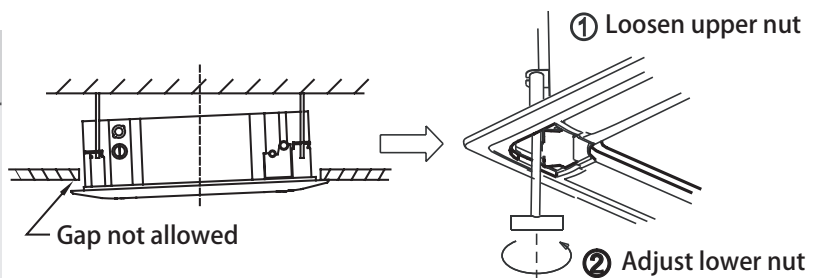


Fig. 10.8

Before Test Run

A test run must be performed after the entire system has been completely installed. Confirm the following points before performing the test:

- a) The indoor and outdoor units are properly installed.
- b) Piping and wiring are properly connected.
- c) Ensure that there are no obstacles near the inlet and outlet of the unit that might cause poor performance or product malfunction.
- d) The refrigeration system does not leak.
- e) The drainage system is unimpeded and draining to a safe location.
- f) The heating insulation is properly installed.
- g) The grounding wires are properly connected.
- h) The length of the piping and the added refrigerant stow capacity have been recorded.
- i) The power voltage is the correct voltage for the air conditioner.

CAUTION

Failure to perform the test run may result in unit damage, property damage or personal injury.

Test Run Instructions

1. Open both the liquid and gas stop valves.
2. Turn on the main power switch and allow the unit to warm up.
3. Set the air conditioner to COOL mode.
4. For the Indoor Unit
 - a. Ensure the remote control and its buttons work properly.
 - b. Ensure the louvers move properly and can be changed using the remote control.
 - c. Double check to see if the room temperature is being registered correctly.
 - d. Ensure the indicators on the remote control and the display panel on the indoor unit work properly.
 - e. Ensure the manual buttons on the indoor unit works properly.

- f. Check to see that the drainage system is unimpeded and draining smoothly.
 - g. Ensure there is no vibration or abnormal noise during operation.
5. For the Outdoor Unit
 - a. Check to see if the refrigeration system is leaking.
 - b. Make sure there is no vibration or abnormal noise during operation.
 - c. Ensure the wind, noise, and water generated by the unit do not disturb your neighbors or pose a safety hazard.
 6. Drainage Test
 - a. Ensure the drainpipe flows smoothly. New buildings should perform this test before finishing the ceiling.
 - b. Remove the test cover. Add 2,000ml of water to the tank through the attached tube.
 - c. Turn on the main power switch and run the air conditioner in COOL mode.
 - d. Listen to the sound of the drain pump to see if it makes any unusual noises.
 - e. Check to see that the water is discharged. It may take up to one minute before the unit begins to drain depending on the drainpipe.
 - f. Make sure that there are no leaks in any of the piping.
 - g. Stop the air conditioner. Turn off the main power switch and reinstall the test cover.

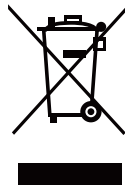
NOTE: If the unit malfunctions or does not operate according to your expectations, please refer to the Troubleshooting section of the Owner's Manual before calling customer service.

Users in European Countries may be required to properly dispose of this unit. This appliance contains refrigerant and other potentially hazardous materials. When disposing of this appliance, the law requires special collection and treatment. **DO NOT** dispose of this product as household waste or unsorted municipal waste.

When disposing of this appliance, you have the following options:

- Dispose of the appliance at designated municipal electronic waste collection facility.
- When buying a new appliance, the retailer will take back the old appliance free of charge.
- The manufacturer will also take back the old appliance free of charge.
- Sell the appliance to certified scrap metal dealers.

NOTE: Disposing of this appliance in the forest or other natural surroundings endangers your health and is bad for the environment. Hazardous substances may leak into the ground water and enter the food chain.



Impedance Information (Applicable to Middle East Countries only)

13

NOTE:

To be in compliance with EN61000-3-11, the product MCDT4-36CRN1-QC5W shall be connected only to a supply of the system impedance: $|Z_{sys}| = 0.020 \Omega$ or less. Before connecting the product to public power network, please consult your local power supply authority to ensure the power network meet above requirement.

To be in compliance with EN61000-3-11, the product MCDT4-48CRN1-QC5W shall be connected only to a supply of the system impedance: $|Z_{sys}| = 0.264 \Omega$ or less. Before connecting the product to public power network, please consult your local power supply authority to ensure the power network meet above requirement.

1. Checks to the area

Prior to beginning work on systems containing flammable refrigerants, safety checks are necessary to ensure that the risk of ignition is minimised. For repair to the refrigerating system, the following precautions shall be complied with prior to conducting work on the system.

2. Work procedure

Works shall be undertaken under a controlled procedure so as to minimise the risk of a flammable gas or vapour being present while the work is being performed.

3. General work area

All maintenance staff and others working in the local area shall be instructed on the nature of work being carried out. Work in confined spaces shall be avoided. The area around the work space shall be sectioned off. Ensure that the conditions within the area have been made safe by control of flammable material.

4. Checking for presence of refrigerant

The area shall be checked with an appropriate refrigerant detector prior to and during work, to ensure the technician is aware of potentially flammable atmospheres. Ensure that the leak detection equipment being used is suitable for use with flammable refrigerants, i.e. no sparking, adequately sealed or intrinsically safe.

5. Presence of fire extinguisher

If any hot work is to be conducted on the refrigeration equipment or any associated parts, appropriate fire extinguishing equipment shall be available to hand. Have a dry power or CO₂ fire extinguisher adjacent to the charging area.

6. No ignition sources

No person carrying out work in relation to a refrigeration system which involves exposing any pipe work that contains or has contained flammable refrigerant shall use any sources of ignition in such a manner that it may lead to the risk of fire or explosion. All possible ignition sources, including cigarette smoking, should be kept sufficiently far away from the site of installation, repairing, removing and disposal, during which flammable refrigerant can possibly be released to the surrounding space. Prior to work taking place, the area around the equipment is to be surveyed to make sure that there are no flammable hazards or ignition risks. NO SMOKING signs shall be displayed.

7. Ventilated area

Ensure that the area is in the open or that it is adequately ventilated before breaking into the system or conducting any hot work. A degree of ventilation shall continue during the period that the work is carried out. The ventilation should safely disperse any released refrigerant and preferably expel it externally into the atmosphere.

8. Checks to the refrigeration equipment

Where electrical components are being changed, they shall be fit for the purpose and to the correct specification. At all times the manufacturer's maintenance and service guidelines shall be followed. If in doubt consult the manufacturer's technical department for assistance. The following checks shall be applied to installations using flammable refrigerants:

- the charge size is in accordance with the room size within which the refrigerant containing parts are installed;
- the ventilation machinery and outlets are operating adequately and are not obstructed;
- if an indirect refrigerating circuit is being used, the secondary circuits shall be checked for the presence of refrigerant; marking to the equipment continues to be visible and legible.
- marking and signs that are illegible shall be corrected;
- refrigeration pipe or components are installed in a position where they are unlikely to be exposed to any substance which may corrode refrigerant containing components, unless
- the components are constructed of materials which are inherently resistant to being
- corroded or are suitably protected against being so corroded.

9. Checks to electrical devices

Repair and maintenance to electrical components shall include initial safety checks and component inspection procedures. If a fault exists that could compromise safety, then no electrical supply shall be connected to the circuit until it is satisfactorily dealt with. If the fault cannot be corrected immediately but it is necessary to continue operation, and adequate temporary solution shall be used. This shall be reported to the owner of the equipment so all parties are advised.

Initial safety checks shall include:

- that capacitors are discharged: this shall be done in a safe manner to avoid possibility of sparking
- that there no live electrical components and wiring are exposed while charging, recovering or purging the system;
- that there is continuity of earth bonding.

10. Repairs to sealed components

10.1 During repairs to sealed components, all electrical supplies shall be disconnected from the equipment being worked upon prior to any removal of sealed covers, etc. If it is absolutely necessary to have an electrical supply to equipment during servicing, then a permanently operating form of leak detection shall be located at the most critical point to warn of a potentially hazardous situation.

10.2 Particular attention shall be paid to the following to ensure that by working on electrical components, the casing is not altered in such a way that the level of protection is affected. This shall include damage to cables, excessive number of connections, terminals not made to original specification, damage to seals, incorrect fitting of glands, etc.

- Ensure that apparatus is mounted securely.
- Ensure that seals or sealing materials have not degraded such that they no longer serve the purpose of preventing the ingress of flammable atmospheres. Replacement parts shall be in accordance with the manufacturer s specifications.

NOTE: The use of silicon sealant may inhibit the effectiveness of some types of leak detection equipment. Intrinsically safe components do not have to be isolated prior to working on them.

11. Repair to intrinsically safe components

Do not apply any permanent inductive or capacitance loads to the circuit without ensuring that this will not exceed the permissible voltage and current permitted for the equipment in use. Intrinsically safe components are the only types that can be worked on while live in the presence of a flammable atmosphere. The test apparatus shall be at the correct rating.

Replace components only with parts specified by the manufacturer. Other parts may result in the ignition of refrigerant in the atmosphere from a leak.

12. Cabling

Check that cabling will not be subject to wear, corrosion, excessive pressure, vibration, sharp edges or any other adverse environmental effects. The check shall also take into account the effects of aging or continual vibration from sources such as compressors or fans.

13. Detection of flammable refrigerants

Under no circumstances shall potential sources of ignition be used in the searching for or detection of refrigerant leaks. A halide torch (or any other detector using a naked flame) shall not be used.

14. Leak detection methods

The following leak detection methods are deemed acceptable for systems containing flammable refrigerants. Electronic leak detectors shall be used to detect flammable refrigerants, but the sensitivity may not be adequate, or may need re-calibration. (Detection equipment shall be calibrated in a refrigerant-free area.) Ensure that the detector is not a potential source of ignition and is suitable for the refrigerant. Leak detection equipment shall be set at a percentage of the LFL of the refrigerant and shall be calibrated to the refrigerant employed and the appropriate percentage of gas (25% maximum) is confirmed. Leak detection fluids are suitable for use with most refrigerants but the use of detergents containing chlorine shall be avoided as the chlorine may react with the refrigerant and corrode the copper pipe-work.

If a leak is suspected, all naked flames shall be removed or extinguished. If a leakage of refrigerant is found which requires brazing, all of the refrigerant shall be recovered from the system, or isolated (by means of shut off valves) in a part of the system remote from the leak. Oxygen free nitrogen (OFN) shall then be purged through the system both before and during the brazing process.

15. Removal and evacuation

When breaking into the refrigerant circuit to make repairs or for any other purpose conventional procedures shall be used. However, it is important that best practice is followed since flammability is a consideration. The following procedure shall be adhered to:

- remove refrigerant;
- purge the circuit with inert gas;
- evacuate;
- purge again with inert gas;
- open the circuit by cutting or brazing.

The refrigerant charge shall be recovered into the correct recovery cylinders. The system shall be flushed with OFN to render the unit safe. This process may need to be repeated several times. Compressed air or oxygen shall not be used for this task.

Flushing shall be achieved by breaking the vacuum in the system with OFN and continuing to fill until the working pressure is achieved, then venting to atmosphere, and finally pulling down to a vacuum. This process shall be repeated until no refrigerant is within the system.

When the final OFN charge is used, the system shall be vented down to atmospheric pressure to enable work to take place. This operation is absolutely vital if brazing operations on the pipe-work are to take place.

Ensure that the outlet for the vacuum pump is not closed to any ignition sources and there is ventilation available.

16. Charging procedures

In addition to conventional charging procedures, the following requirements shall be followed:

- Ensure that contamination of different refrigerants does not occur when using charging equipment. Hoses or lines shall be as short as possible to minimize the amount of refrigerant contained in them.
- Cylinders shall be kept upright.
- Ensure that the refrigeration system is earthed prior to charging the system with refrigerant.
- Label the system when charging is complete(if not already).
- Extreme care shall be taken not to overfill the refrigeration system.
- Prior to recharging the system it shall be pressure tested with OFN. The system shall be leak tested on completion of charging but prior to commissioning. A follow up leak test shall be carried out prior to leaving the site.

17. Decommissioning

Before carrying out this procedure, it is essential that the technician is completely familiar with the equipment and all its detail. It is recommended good practice that all refrigerants are recovered safely. Prior to the task being carried out, an oil and refrigerant sample shall be taken.

In case analysis is required prior to re-use of reclaimed refrigerant. It is essential that electrical power is available before the task is commenced.

- a) Become familiar with the equipment and its operation.
- b) Isolate system electrically
- c) Before attempting the procedure ensure that:
 - mechanical handling equipment is available, if required, for handling refrigerant cylinders;
 - all personal protective equipment is available and being used correctly;
 - the recovery process is supervised at all times by a competent person;
 - recovery equipment and cylinders conform to the appropriate standards.
- d) Pump down refrigerant system, if possible.
- e) If a vacuum is not possible, make a manifold so that refrigerant can be removed from various parts of the system.
- f) Make sure that cylinder is situated on the scales before recovery takes place.
- g) Start the recovery machine and operate in accordance with manufacturer's instructions.
- h) Do not overfill cylinders. (No more than 80% volume liquid charge).
- i) Do not exceed the maximum working pressure of the cylinder, even temporarily.
- j) When the cylinders have been filled correctly and the process completed, make sure that the cylinders and the equipment are removed from site promptly and all isolation valves on the equipment are closed off.
- k) Recovered refrigerant shall not be charged into another refrigeration system unless it has been cleaned and checked.

18. Labelling

Equipment shall be labelled stating that it has been de-commissioned and emptied of refrigerant. The label shall be dated and signed. Ensure that there are labels on the equipment stating the equipment contains flammable refrigerant.

19. Recovery

- When removing refrigerant from a system, either for service or decommissioning, it is recommended good practice that all refrigerants are removed safely.
- When transferring refrigerant into cylinders, ensure that only appropriate refrigerant recovery cylinders are employed. Ensure that the correct numbers of cylinders for holding the total system charge are available. All cylinders to be used are designated for the recovered refrigerant and labelled for that refrigerant (i.e special cylinders for the recovery of refrigerant). Cylinders shall be complete with pressure relief valve and associated shut-off valves in good working order.
- Empty recovery cylinders are evacuated and, if possible, cooled before recovery occurs.
- The recovery equipment shall be in good working order with a set of instructions concerning the equipment that is at hand and shall be suitable for the recovery of flammable refrigerants. In addition, a set of calibrated weighing scales shall be available
- and in good working order.
- Hoses shall be complete with leak-free disconnect couplings and in good condition. Before using the recovery machine, check that it is in satisfactory working order, has been properly maintained and that any associated electrical components are sealed to prevent ignition in the event of a refrigerant release. Consult manufacturer if in doubt.
- The recovered refrigerant shall be returned to the refrigerant supplier in the correct recovery cylinder, and the relevant Waste Transfer Note arranged. Do not mix refrigerants in recovery units and especially not in cylinders.
- If compressors or compressor oils are to be removed, ensure that they have been evacuated to an acceptable level to make certain that flammable refrigerant does not remain within the lubricant. The evacuation process shall be carried out prior to re-truning the compressor to the suppliers. Only electric heating to the compressor body shall be employed to accelerate this process. When oil is drained from a system, it shall be carried out safely.

20. Transportation, marking and storage for units

1. Transport of equipment containing flammable refrigerants
Compliance with the transport regulations
2. Marking of equipment using signs
Compliance with local regulations
3. Disposal of equipment using flammable refrigerants
Compliance with national regulations
4. Storage of equipment/appliances
The storage of equipment should be in accordance with the manufacturer's instructions.
5. Storage of packed (unsold) equipment
Storage package protection should be constructed such that mechanical damage to the equipment inside the package will not cause a leak of the refrigerant charge.
The maximum number of pieces of equipment permitted to be stored together will be determined by local regulations.

IR REMOTE CONTROLLER

User Manual

INSTRUCTIONS FOR INSTALLATION, USE AND MAINTENANCE 

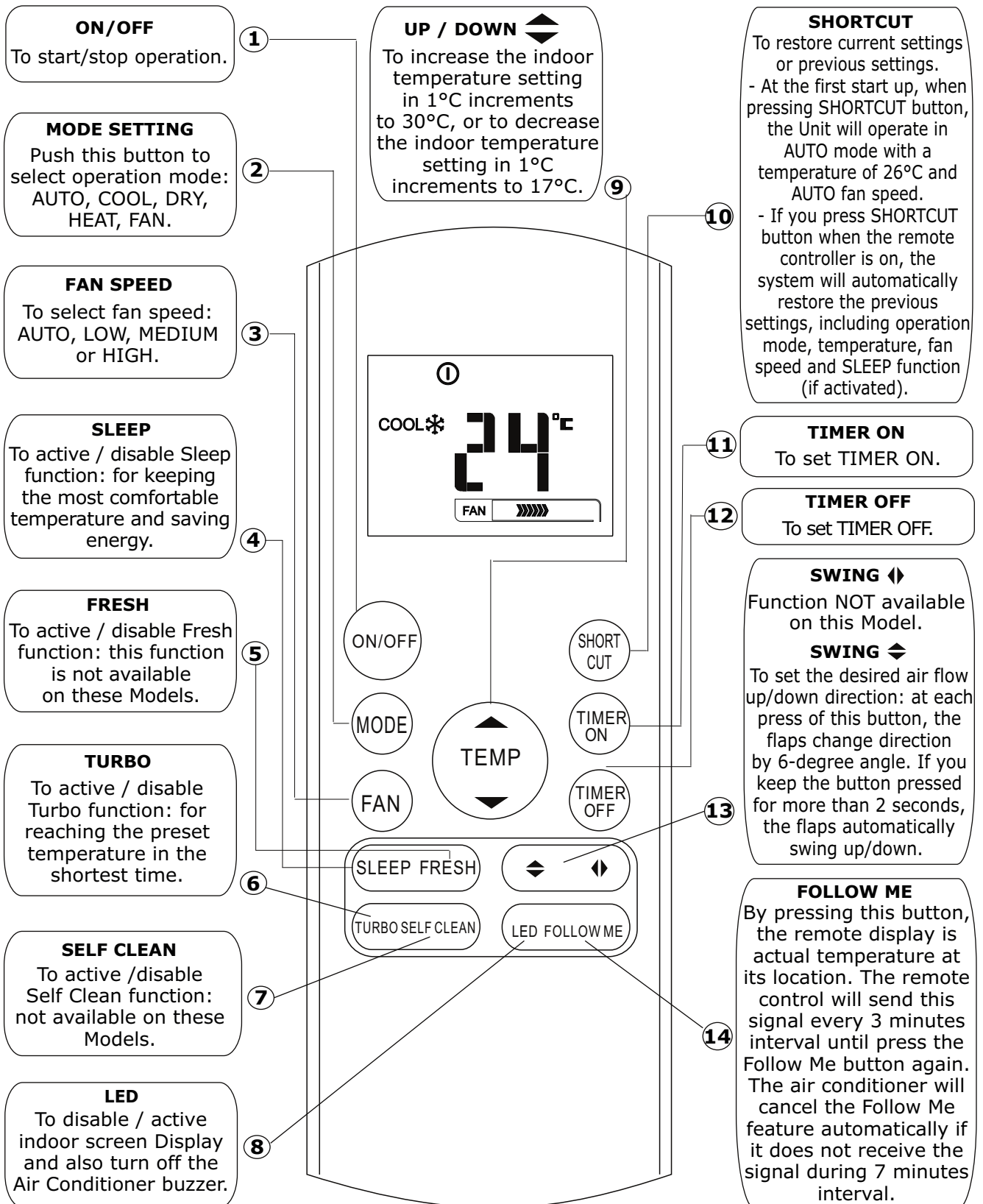


Table of Contents

<i>IR REMOTE CONTROLLER</i>	3
<i>AUTO MODE</i>	5
<i>HEAT, COOL, FAN MODES</i>	6
<i>DRY MODE</i>	7
<i>TIMER FUNCTION</i>	8
<i>"SLEEP" FUNCTION</i>	11
<i>"SHORTCUT" FUNCTION</i>	12
<i>REPLACING BATTERIES & USING THE REMOTE CONTROLLER HOLDING</i>	13
<i>CORRECT USE OF REMOTE CONTROLLER</i>	14

IR REMOTE CONTROLLER

Buttons' outline



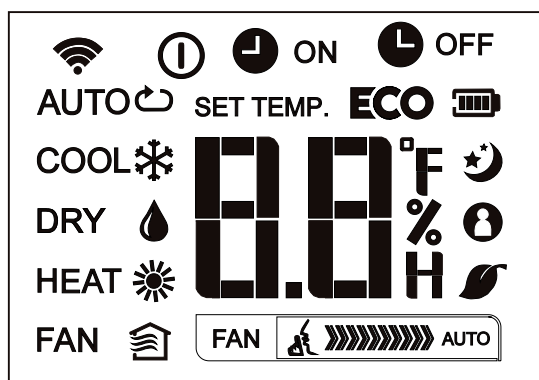
NOTE:

- Buttons' design is based on typical model and might be slightly different from the actual one you purchased. The actual shape shall prevail.
- All the functions described are accomplished by the unit. If the unit has no this feature, there is no corresponding operation happened when press the relative button on the remote controller.

IR REMOTE CONTROLLER

LCD panel outline

Information are displayed when the remote controller is powered up.



Mode display

AUTO COOL DRY
HEAT FAN

- Displayed when data transmitted.
- Displayed when remote controller is ON.
- Battery display (low battery detection)
- ECO** Not available for this Unit.

- ON Displayed when TIMER ON time is set.
- OFF Displayed when TIMER OFF time is set.
- Show set temperature or room temperature, or time under TIMER setting.

- Displayed in Sleep Mode operation.
- Indicated that the air conditioner is operating in Follow me mode
- Not available for this Unit.
- Not available for this Unit.

Fan speed indication

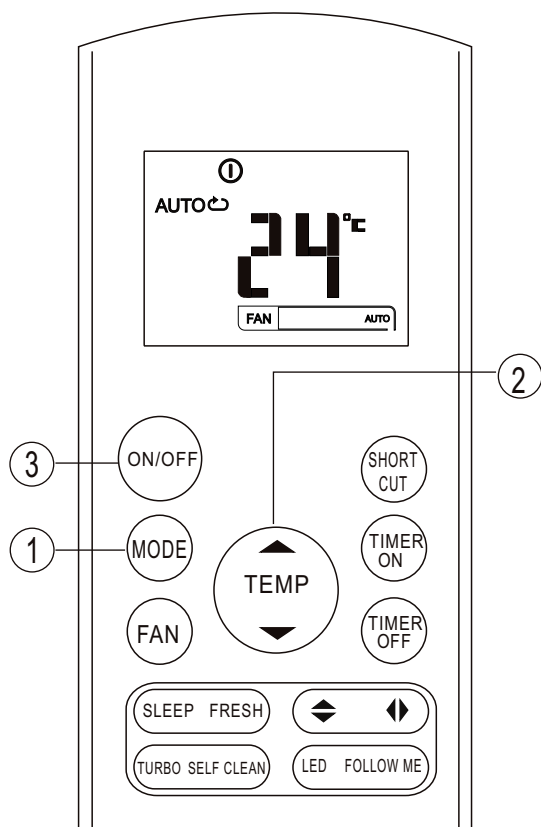
- FAN Low speed
- FAN Medium speed
- FAN High speed
- FAN AUTO Auto fan speed

NOTE:

In the illustration above, all possible indications provided by the Display are described for sake of clarity. During operation, only the relevant information will be displayed on the remote controller's LCD panel.


AUTO MODE

When “AUTO” mode is selected, the air conditioner starts in the most appropriate operating mode, according to room temperature.



• To start operation:

Connect the Unit to the power source: “OPERATION” LED on Indoor Unit will start flashing.

1. Select “AUTO” mode by pressing “MODE” button.
2. Select your desired temperature by pressing “UP / DOWN” buttons . The temperature can be set within a range of 17°C ~ 30°C in 1°C increments.
3. Press “ON/OFF” button to start the air conditioner: now “OPERATION” LED on Indoor Unit is fully on.

• Note for the User:

- In case of close stops/starts, the air conditioner does not immediately restarts operating, but 3 minutes elapse because of a protective function for the compressor.

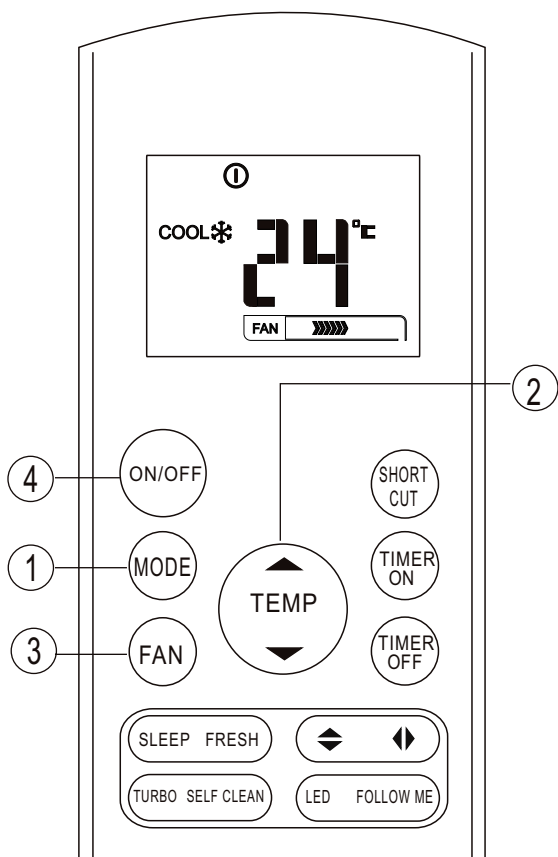
• To stop operation:

Press “ON/OFF” button on the remote controller to stop the air conditioner.

NOTES:


- 1) In the Auto mode, the air conditioner can logically choose the mode of Cooling, Fan and heating by sensing the difference between the actual ambient room temperature and the setting temperature on the remote controller.
- 2) In the Auto mode, you can not switch the fan speed. It has already been automatically controlled.
- 3) If the Auto mode is not comfortable for you, the desired mode can be selected manually.

HEAT, COOL, FAN MODES



• To start operation:

Connect the Unit to the power source: “OPERATION” lamp on Indoor Unit will start flashing.

1. Select your desired operating mode by pressing “MODE” button:
 - COOL
 - HEAT
 - FAN
2. Select your desired temperature by pressing “UP / DOWN” buttons .
The temperature can be set within a range of 17°C ~ 30°C in 1°C increments.
3. Press “FAN SPEED” button for selecting your desired fan speed:
 - AUTO
 - LOW
 - MED
 - HIGH
4. Press the “ON/OFF” button to start the air conditioner: now the “OPERATION” lamp is fully on.

• Note for the User:

- In case of close stops/starts, the air conditioner does not immediately restarts operating, but 3 minutes elapse because of a protective function for the compressor.

• To stop operation:

Press the “ON/OFF” button on the remote controller to stop the air conditioner.


NOTE:

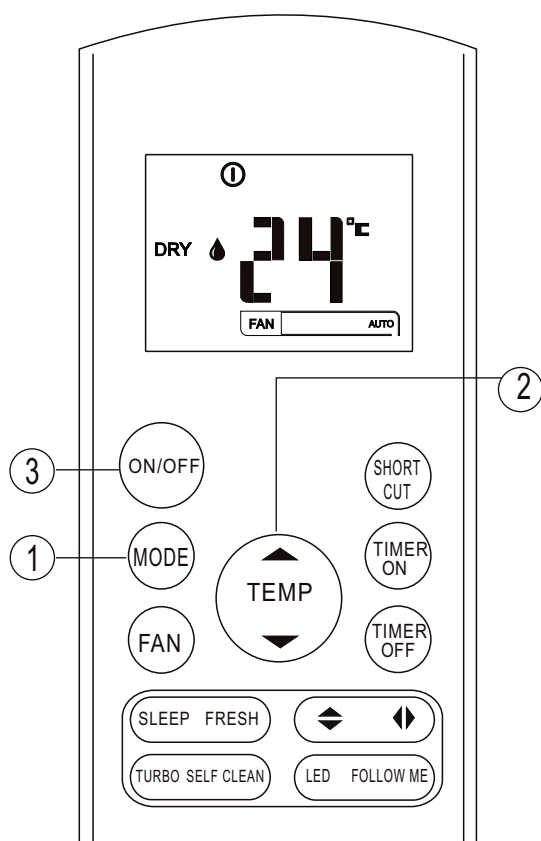
In the Fan mode, the setting temperature is not displayed in the remote controller and you are not able to control the room temperature either. In this case, only step 1, 3 and 4 may be performed.

DRY MODE

• To start operation:

Connect the Unit to the power source: "OPERATION" LED on Indoor Unit will start flashing.

1. Select "DRY" mode by pressing "MODE" button.
2. Select your desired temperature by pressing "UP / DOWN" buttons . The temperature can be set within a range of 17°C ~ 30°C in 1°C increments.
3. Press "ON/OFF" button to start the air conditioner: now "OPERATION" LED on Indoor Unit is fully on.



• Note for the User:

- In case of close stops/starts, the air conditioner does not immediately restarts operating, but 3 minutes elapse because of a protective function for the compressor.

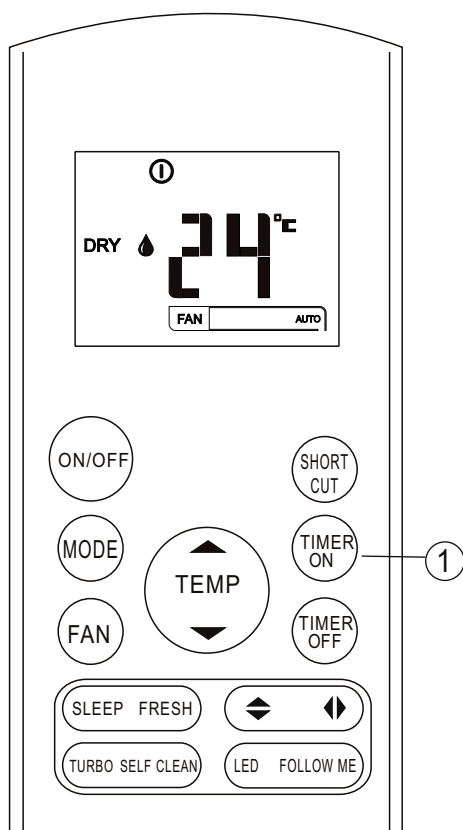
• To stop operation:

Press the "ON/OFF" button on the remote controller to stop the air conditioner.

NOTE:

In the Dehumidifying mode, you can not switch the fan speed. It has already been automatically controlled.

TIMER ON (Programmed Start)



TIMER ON function allows you to program the automatic start of the air conditioner according to your needs. In this way, the air conditioner will start operating at your desired time.

Programmed Start - TIMER ON

1. Press TIMER ON button: remote controller will display "TIMER ON" indication, the signal "h" and the digits for programming the setting. The remote controller is ready to receive the setting for TIMER ON.
2. Press again TIMER ON button for several times, till reaching your desired time for the air conditioner's automatic start. At each press of the button, time increases by 30-minutes' steps till 10 hours, and by 60-minutes' steps from 10 to 24 hours.

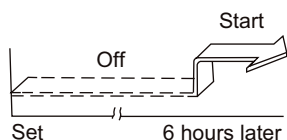
To cancel Timer setting

To cancel TIMER ON setting, adjust the TIMER time to 0:00.

CAUTION !

When "TIMER" function is selected, the remote controller automatically sends signals for programmed start/stop to the Indoor Unit. If you would like to be sure that these signals are received by Indoor Unit, it is necessary to address the remote controller towards the Indoor Unit's signal receiver, and check that no obstacles could affect the impulses' transmission.

Example of TIMER ON setting



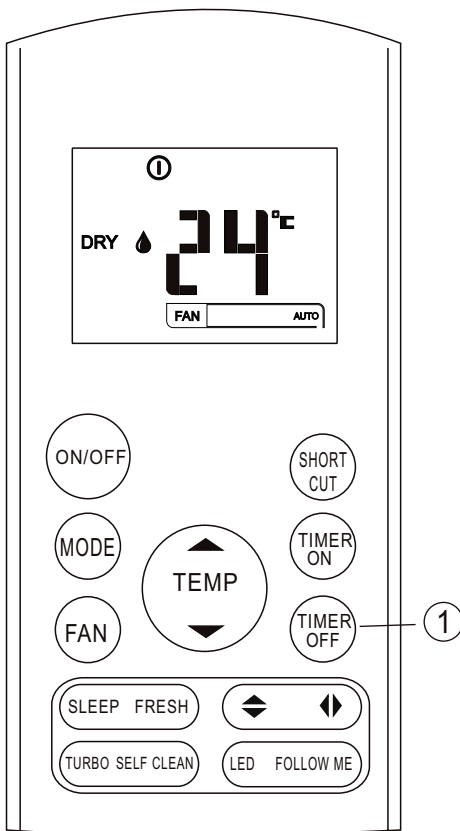
To start the air conditioner in 6 hours:

1. Press the TIMER ON button: the last setting of starting operation time and the signal "h" will show on the display area.
2. Press the TIMER ON button to display "6:0h" on the TIMER ON display of the remote controller.
3. After 0.5 seconds since the time for programmed start was set, the remote control will send settings to the Indoor Unit. After 2 seconds, the signal "h" will go out and remote control will display set temperature again.

NOTES:

1. Time increases are 30-minutes' steps till 10 subsequent hours, and 60-minutes' steps from 10 to 24 hours. The remote controller's Timer is not a clock, so it is necessary to set the time period - not the exact time - for programmed start.
2. Unlike operation modes, TIMER settings are not kept in memory by the microcomputer, therefore if a power failure occurs, TIMER settings will be cancelled and need to be set again.
3. Before selecting TIMER settings, it is possible to choose your desired operation mode.
4. TIMER max. range is 24 hours, i.e. it is not possible to operate weekly settings.
5. To modify TIMER settings, press again TIMER ON button and repeat the above procedure for TIMER ON setting.

TIMER OFF (Programmed Stop)



TIMER OFF function allows you to program the automatic stop of the air conditioner according to your needs. In this way, the air conditioner will stop operating at your desired time.

Programmed Stop - TIMER OFF

1. Press TIMER OFF button: remote controller will display "TIMER OFF" indication, the signal "h" and the digits for programming the setting. The remote controller is ready to receive the setting for TIMER OFF.
2. Press again TIMER OFF button for several times, till reaching your desired time for the air conditioner's automatic stop. At each press of the button, time increases by 30-minutes' steps till 10 hours, and by 60-minutes' steps from 10 to 24 hours.

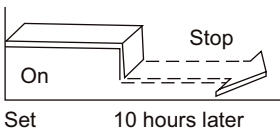
To cancel Timer setting

To cancel TIMER OFF setting, adjust the TIMER time to 0:00.

CAUTION !

When "TIMER" function is selected, the remote controller automatically sends signals for programmed start/stop to the Indoor Unit. If you would like to be sure that these signals are received by Indoor Unit, it is necessary to address the remote controller towards the Indoor Unit's signal receiver, and check that no obstacles could affect the impulses' transmission.

Example of TIMER OFF setting



To stop the air conditioner in 10.00 hours:

1. Press the TIMER OFF button: the last setting of stopping operation time and the signal "h" will show on the display area.
2. Press the TIMER OFF button to display "10h" on the TIMER OFF display of the remote controller.
3. After 0.5 seconds since the time for programmed stop was set, the remote control will send settings to the Indoor Unit. After 2 seconds, the signal "h" will go out and remote control will display set temperature again.

NOTES:

1. Time increases are 30-minutes' steps till 10 subsequent hours, and 60-minutes' steps from 10 to 24 hours. The remote controller's Timer is not a clock, so it is necessary to set the time period - not the exact time - for programmed stop.
2. Unlike operation modes, TIMER settings are not kept in memory by the microcomputer, therefore if a power failure occurs, TIMER settings will be cancelled and need to be set again.
3. Before selecting TIMER settings, it is possible to choose your desired operation mode.
4. TIMER max. range is 24 hours, i.e. it is not possible to operate weekly settings.
5. To modify TIMER settings, press again TIMER OFF button and repeat the above procedure for TIMER OFF setting.

COMBINED TIMER (Setting both ON and OFF timers simultaneously)

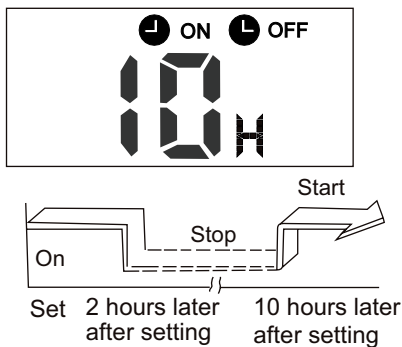
TIMER ON/OFF or TIMER OFF/ON function allows you to set the automatic start/stop or stop/start of the air conditioner at your desired time.

TIMER OFF / TIMER ON (On / Stop / Start operation)

This feature is useful when you want to stop the air conditioner after you go to bed, and start it again in the morning when you wake up or when you return home.

Example

To stop the air conditioner 2 hours after setting and start it again 10 hours after setting.



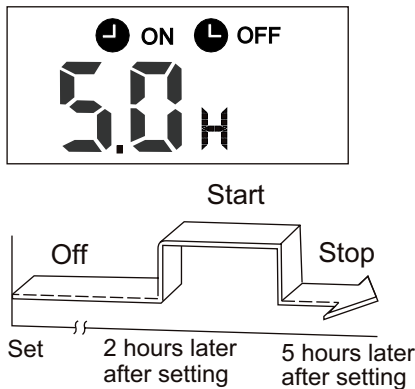
1. Press the TIMER OFF button.
2. Press the TIMER OFF button again to display “2.0h” on the TIMER OFF display.
3. Press the TIMER ON button.
4. Press the TIMER ON button again to display “10h” on the TIMER ON display.
5. Wait for the remote control to display the setting temperature.

TIMER ON / TIMER OFF (Off / Start / Stop operation)

This feature is useful when you want to start the air conditioner before you wake up and stop it after you leave the house.

Example

To start the air conditioner 2 hours after setting, and stop it 5 hours after setting.



1. Press the TIMER ON button.
2. Press the TIMER ON button again to display “2.0h” on the TIMER ON display.
3. Press the TIMER OFF button.
4. Press the TIMER OFF button again to display “0.5h” on the TIMER OFF display.
5. Wait for the remote control to display the setting temperature.

CAUTION !

When “TIMER” function is selected, the remote controller automatically sends signals for programmed start & stop to the Indoor Unit. If you would like to be sure that these signals are received by Indoor Unit, it is necessary to address the remote controller towards the Indoor Unit’s signal receiver, and check that no obstacles could affect the impulses’ transmission.

NOTES

1. Time increases are 30-minutes’ steps till 10 subsequent hours, and 60-minutes’ steps from 10 to 24 hours. The remote controller’s Timer is not a clock, so it is necessary to set the time period - not the exact time - for programmed start/stop.
2. Unlike operation modes, TIMER settings are not kept in memory by the microcomputer, therefore if a power failure occurs, TIMER settings will be cancelled and need to be set again.
3. Before selecting TIMER settings, it is possible to choose your desired operation mode.
4. TIMER max. range is 24 hours, i.e. it is not possible to operate weekly settings.

"SLEEP" FUNCTION

SLEEP Mode

Before you go to bed, you can press SLEEP button and the air conditioner will run so as to make your sleep more comfortable.

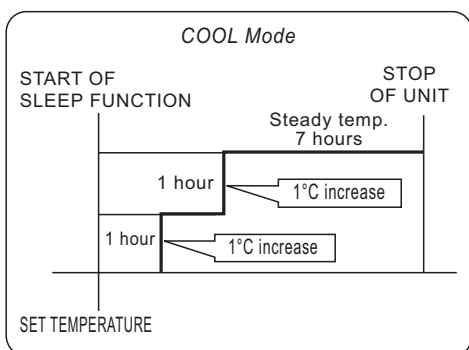
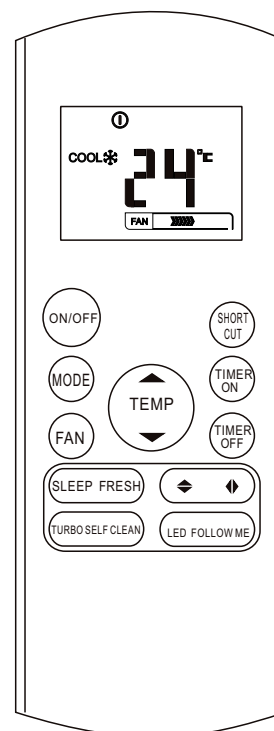
Use of SLEEP function

After the Unit's start, select COOL, HEAT or AUTO mode and then press SLEEP button once to activate "Sleep" Energy Saving function.

In SLEEP mode, fan speed is automatically controlled by inner electronics.

After 7 hours of continuous operation in SLEEP mode, Unit will automatically stop.

SLEEP function is available in COOL, HEAT and AUTO modes.



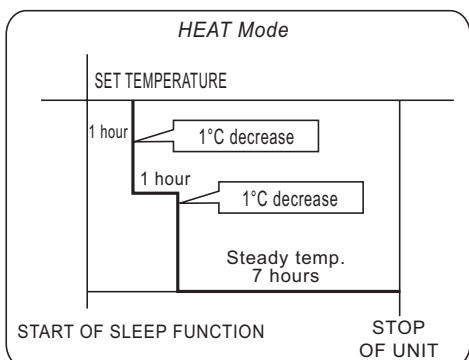
1. COOL Mode

After SLEEP function has started off, set temperature increases by 1°C each hour for 2 hours.

Then, SLEEP mode runs at steady temperature and LOW fan speed.

Actual temperature is higher than set temperature to prevent the room from getting too cold.

This function also allows to save electricity.



2. HEAT Mode

After SLEEP function has started off, set temperature decreases by 1°C each hour for 2 hours.

Then, SLEEP mode runs at steady temperature and LOW fan speed.

Actual temperature is lower than set temperature to prevent the room from getting too hot.

This function also allows to save electricity.

3. AUTO Mode

SLEEP function runs according to AUTO operation mode.

To cancel SLEEP function

Press SLEEP button again to cancel the function.

WARNING! If Unit is operating and SLEEP function has been selected, the function is cancelled if MODE, FAN SPEED or ON/OFF button is pressed.

SHORTCUT Function

1. At first start up

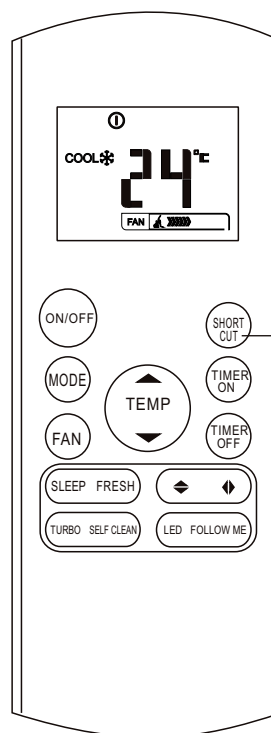
At the first start up, if you press "SHORTCUT" button, the Unit will operate according to the following settings:

- AUTO mode
- temperature of 26°C
- AUTO fan speed.

2. When the Remote Controller is ON

If you press "SHORTCUT" button when the remote controller is ON, the system will automatically restore the previous settings, including:

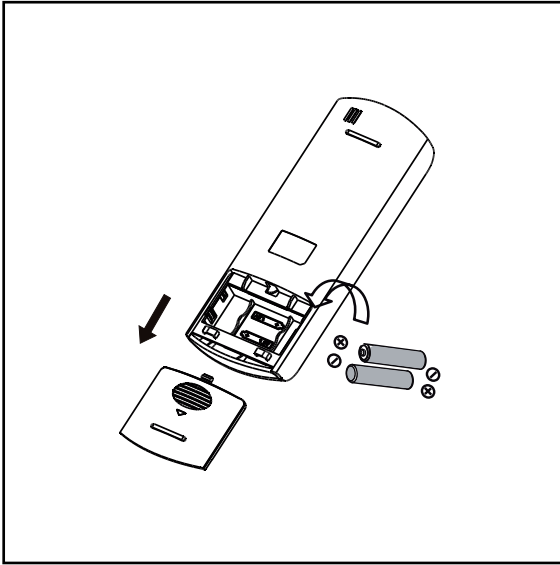
- operation mode
- temperature
- fan speed
- SLEEP function (if activated).



Press this button to enable "Shortcut" function (for restoring current settings or previous settings).

REPLACING BATTERIES & USING THE REMOTE CONTROLLER HOLDING

How to insert and/or replace remote controller's batteries



The following cases signify exhausted batteries. Replace old batteries with new ones.

- Receiving beep is not emitted when a signal is transmitted.
- Indicator fades away.

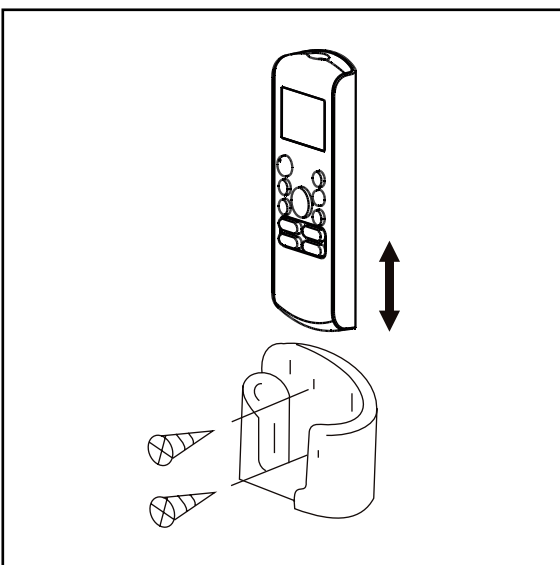
The remote controller is powered by two dry batteries ("AAA" type, 1.5V) housed in the back rear part and protected by a cover.

- (1) Remove the cover in the rear part of the remote controller.
- (2) Remove the old batteries and insert the new batteries, placing the (+) and (-) ends correctly.
- (3) Install the cover back on.

NOTES:

- Please use only new batteries of the same brand and type. If you are not going to use the air conditioner for a long time, remove the batteries from the remote controller because it could get damaged by acid leakage. The batteries' average life is of 6 months ~ 1 year approximately. Replace the batteries when there is no receiving beep from the Indoor Unit or if the transmission indicator on the remote controller fails to light.
- When the batteries are removed, the remote controller erases all programming. After inserting new batteries, the remote controller must be reprogrammed.
- Do not dispose batteries as unsorted municipal waste. Collection of such waste separately for special treatment is necessary.

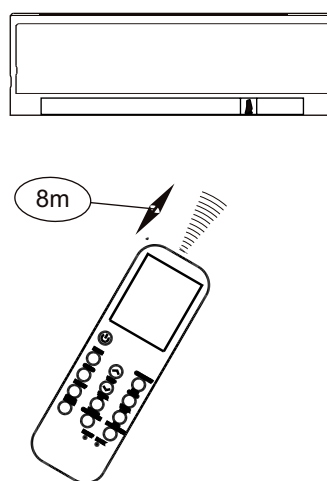
Using the remote controller holding (optional)



- The remote controller can be attached to a wall or pillar by using a remote controller holder (not supplied, purchased separately).
- Before installing the remote controller, check that the air conditioner receives the signals properly.
- Install the remote controller with two screws.
- For installing or removing the remote controller, move it up or down in the holder.

CORRECT USE OF REMOTE CONTROLLER

Installation & correct use of remote controller



Max. allowed distance: 8 metres

- 1) Make sure the 2 batteries (“AAA” type, 1.5V) are fully charged and correctly fitted in the special slot on the remote controller, by respecting the polarity marked on the remote controller itself. The batteries' average life is of about 6 months ~ 1 year.
- 2) Use the remote controller by turning it towards the Indoor Unit at no more than 8 metres from the Unit itself.
- 3) The remote controller will not work properly if curtains, doors or other objects placed between the remote controller and the infrared receiver on the Indoor Unit do not allow the signal transmission.
- 4) If the remote controller is placed sideways as regards to the signal receiver, it will operate within a max. angle of 30° on the right or on the left from the receiver. If the remote controller is fixed on its wall bearing, it will work within a side distance of 0.5 metres on the right or on the left from the receiver.
- 5) If the infrared receiver on Indoor Unit is exposed to direct sunlight, the remote controller (and consequently the air conditioner) probably will not work properly.
- 6) In order to avoid interferences, keep the remote controller at least 1 metre away from Hi-Fi, TV, radio and in general from appliances generating electromagnetic fields.
- 7) If the remote controller stops to operate correctly, please remove the batteries in order to reset it, then reinsert the batteries after a few minutes and check if now the remote controller operates correctly.
- 8) Do not wet the remote controller and prevent any liquid from falling into it.
- 9) Handle the remote controller with care and pay attention not to drop it nor place heavy objects on it. Keep it far away from heat sources such as heaters, cooking stoves, electric blankets, etc.
- 10) Never use solvents nor strong detergents for cleaning the remote controller. Only use a soft, clean and dry cloth.

NOTES

A series of horizontal dashed lines for writing notes.

NOTES

A series of horizontal dashed lines for writing notes.

NOTES

A series of 24 horizontal dashed lines spaced evenly down the page for writing notes.

NOTES

A series of horizontal dashed lines for writing notes.

OLIMPIA SPLENDID spa
via Industriale 1/3
25060 Cellatica (BS)
www.olimpiasplendid.it
info@olimpiasplendid.it

I dati tecnici e le caratteristiche estetiche dei prodotti possono subire cambiamenti. Olimpia Splendid si riserva di modificarli in ogni momento senza preavviso.