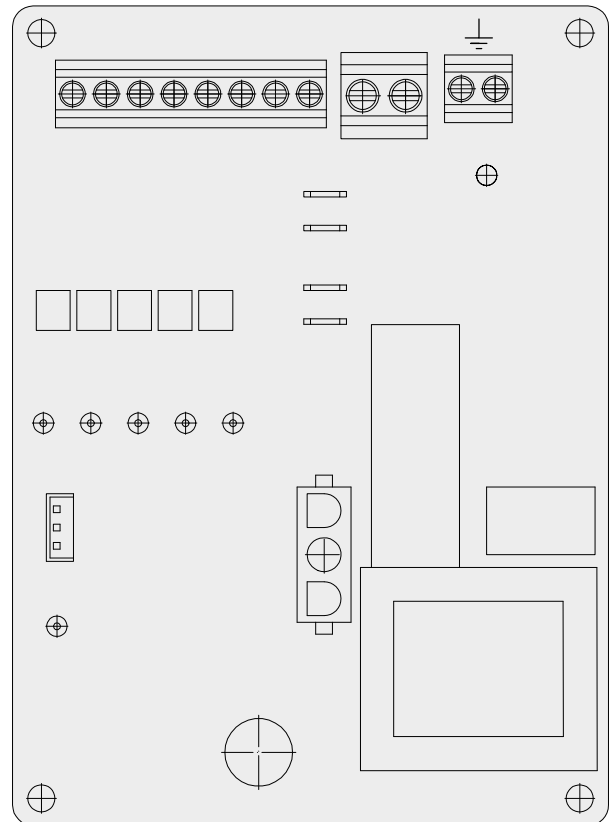


KIT B0707



ISTRUZIONI PER MONTAGGIO KIT ELETTRONICI

Compatibile con comandi B0151 - B0152 - B0921, ciascuno può comandare fino a 10 Kit B0707

IT

INSTRUCTIONS FOR MOUNTING OF ELECTRONIC KITS

Compatible with controls B0151-B0152-B0921, each command could be used to control up to 10 Kit B0707

EN

NOTICE DE MONTAGE DES KITS ELECTRONIQUES

Compatible avec commandes B0151-B0152-B0921, chaque commande peut controller jusqu'à 10 Kit B0707

FR

IT SMALTIMENTO



Il simbolo su il prodotto o sulla confezione indica che il prodotto non deve essere considerato come un normale rifiuto domestico, ma deve essere portato nel punto di raccolta appropriato per il riciclaggio di apparecchiature elettriche ed elettroniche. Provvedendo a smaltire questo prodotto in modo appropriato, si contribuisce a evitare potenziali conseguenze negative per l'ambiente e per la salute, che potrebbero derivare da uno smaltimento inadeguato del prodotto.

Per informazioni più dettagliate sul riciclaggio di questo prodotto, contattare l'ufficio comunale, il servizio locale di smaltimento rifiuti o il negozio in cui è stato acquistato il prodotto.

Questa disposizione è valida solamente negli stati membri dell'UE.

EN DISPOSAL



This symbol on the product or its packaging indicates that the appliance cannot be treated as normal domestic trash, but must be handed in at a collection point for recycling electric and electronic appliances.

Your contribution to the correct disposal of this product protects the environment and the health of your fellow men. Health and the environment are endangered by incorrect disposal.

Further information about the recycling of this product can be obtained from your local town hall, your refuse collection service, or in the store at which you bought the product.

This regulation is valid only in EU member states.

FR ÉLIMINATION



Le symbole sur le produit ou sur l'emballage indique que le produit ne doit pas être considéré comme un normal déchet ménager, mais doit être amené sur le point de collecte approprié pour recycler les appareils électriques et électroniques. En éliminant ce produit de façon appropriée, on contribue à éviter des conséquences négatives potentielles pour l'environnement et pour la santé qui pourraient dériver d'une élimination inappropriée du produit.

Pour des informations plus détaillées sur le recyclage de ce produit, contacter le bureau municipal, le service local d'élimination des déchets ou le magasin où le produit a été acheté.

Cette disposition est uniquement valable dans les États-membres de l'UE.

ALIMENTAZIONE 230V 50 Hz/
 POWER INPUT 230V 50 Hz /
 ALIMENTATION 230V 50 Hz

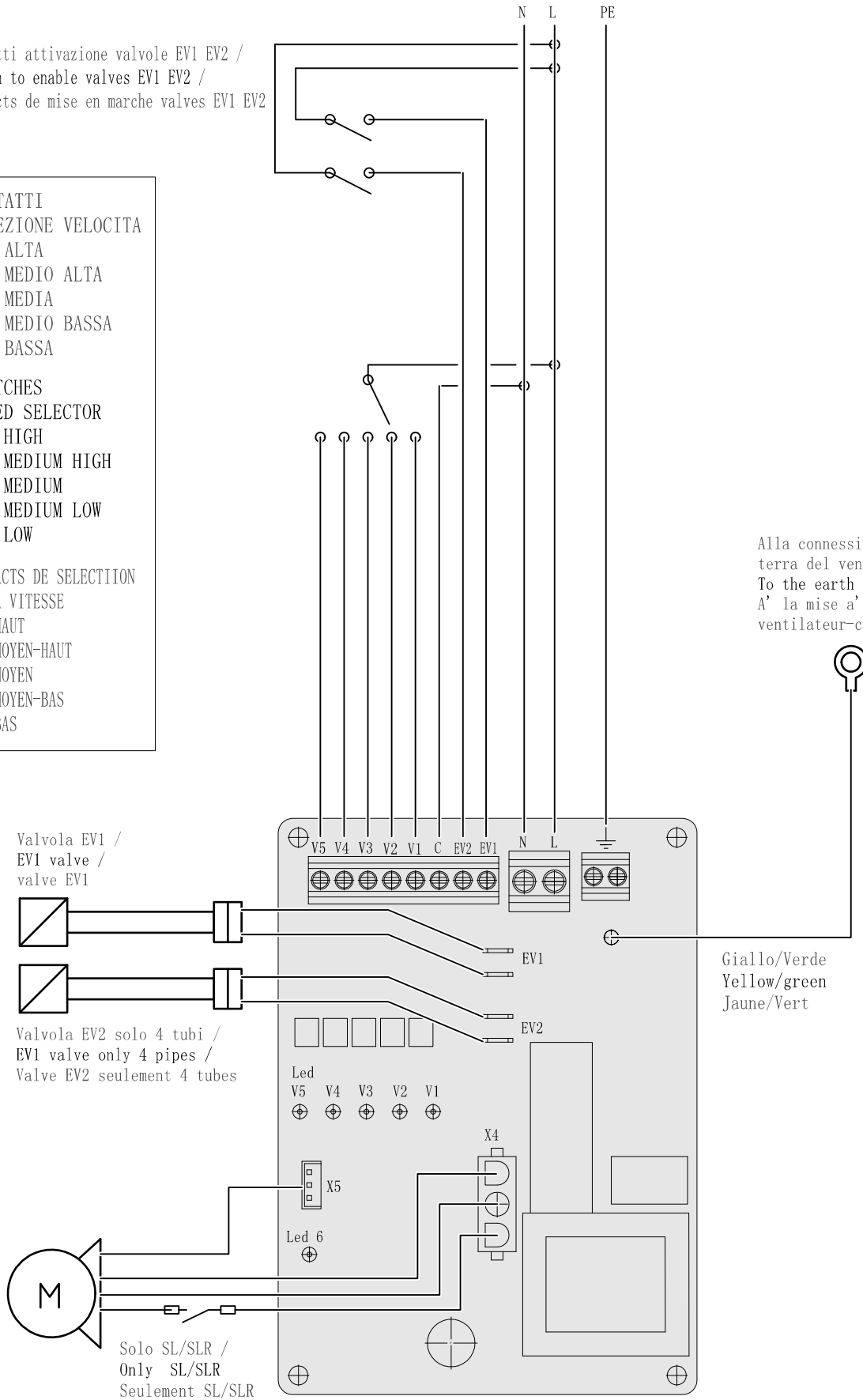
Contatti attivazione valvole EV1 EV2 /
 Switch to enable valves EV1 EV2 /
 Contacts de mise en marche valves EV1 EV2

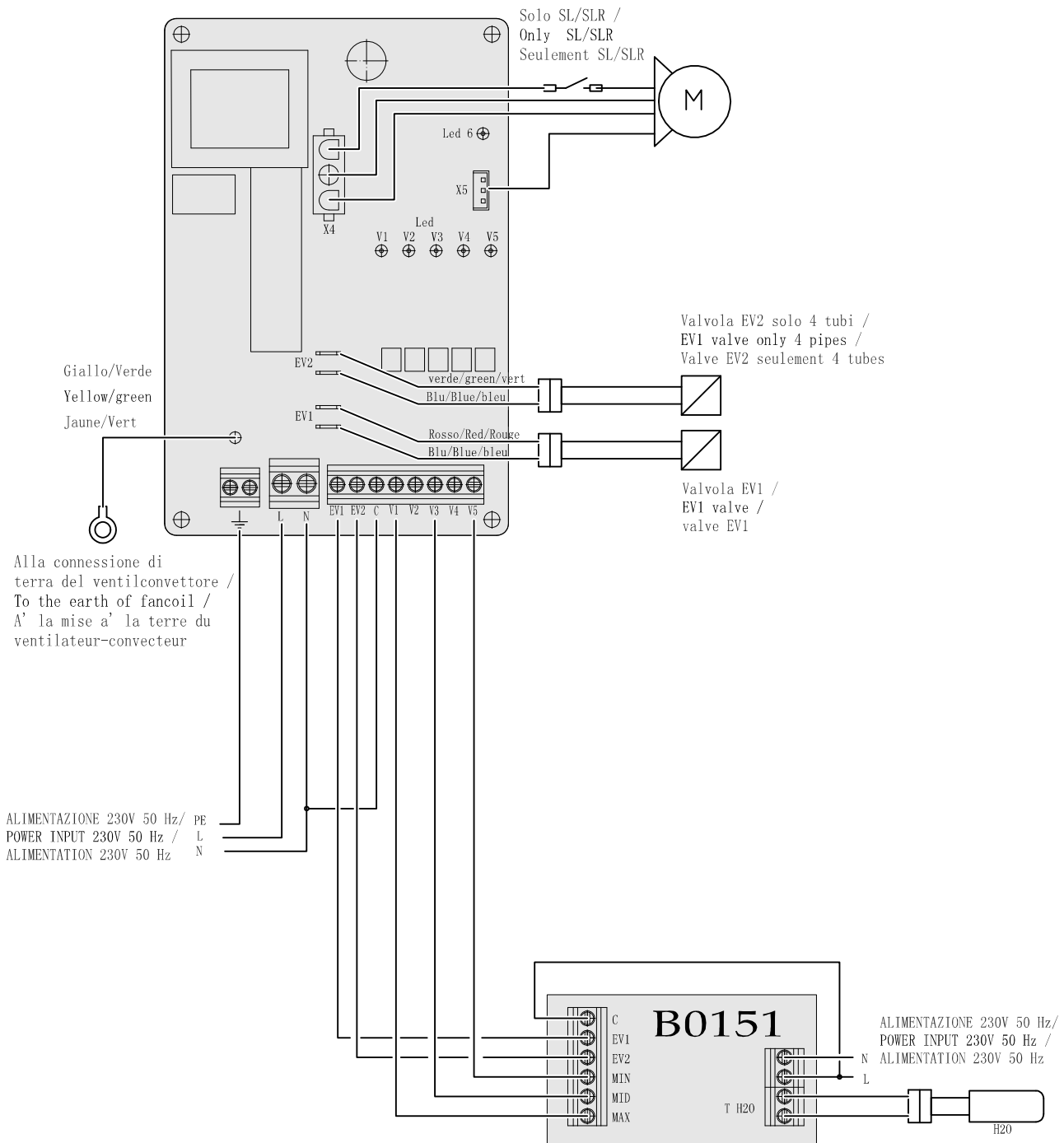
CONTATTI
 SELEZIONE VELOCITA
 V1- ALTA
 V2- MEDIO ALTA
 V3- MEDIA
 V4- MEDIO BASSA
 V5- BASSA

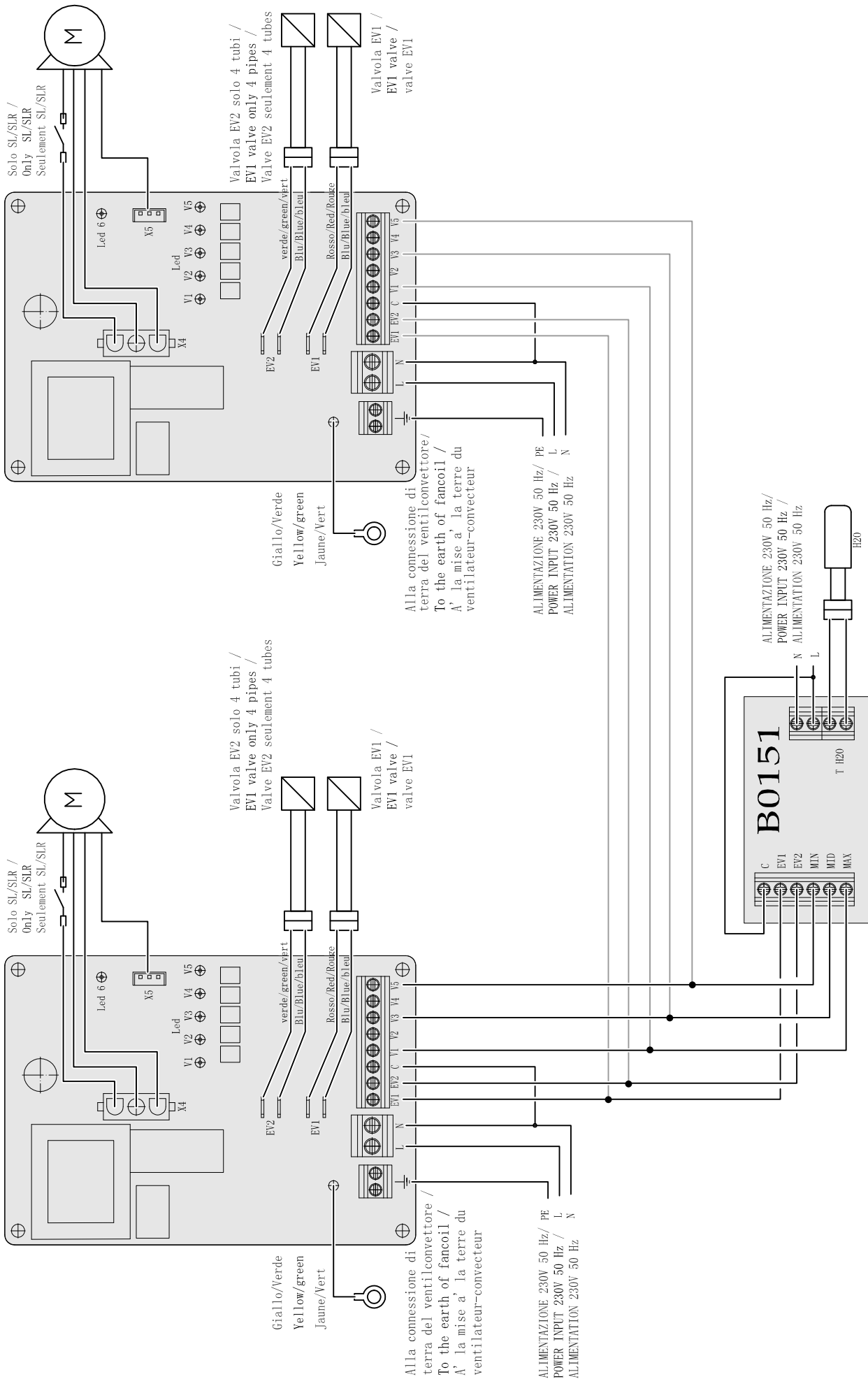
SWITCHES
 SPEED SELECTOR
 V1- HIGH
 V2- MEDIUM HIGH
 V3- MEDIUM
 V4- MEDIUM LOW
 V5- LOW

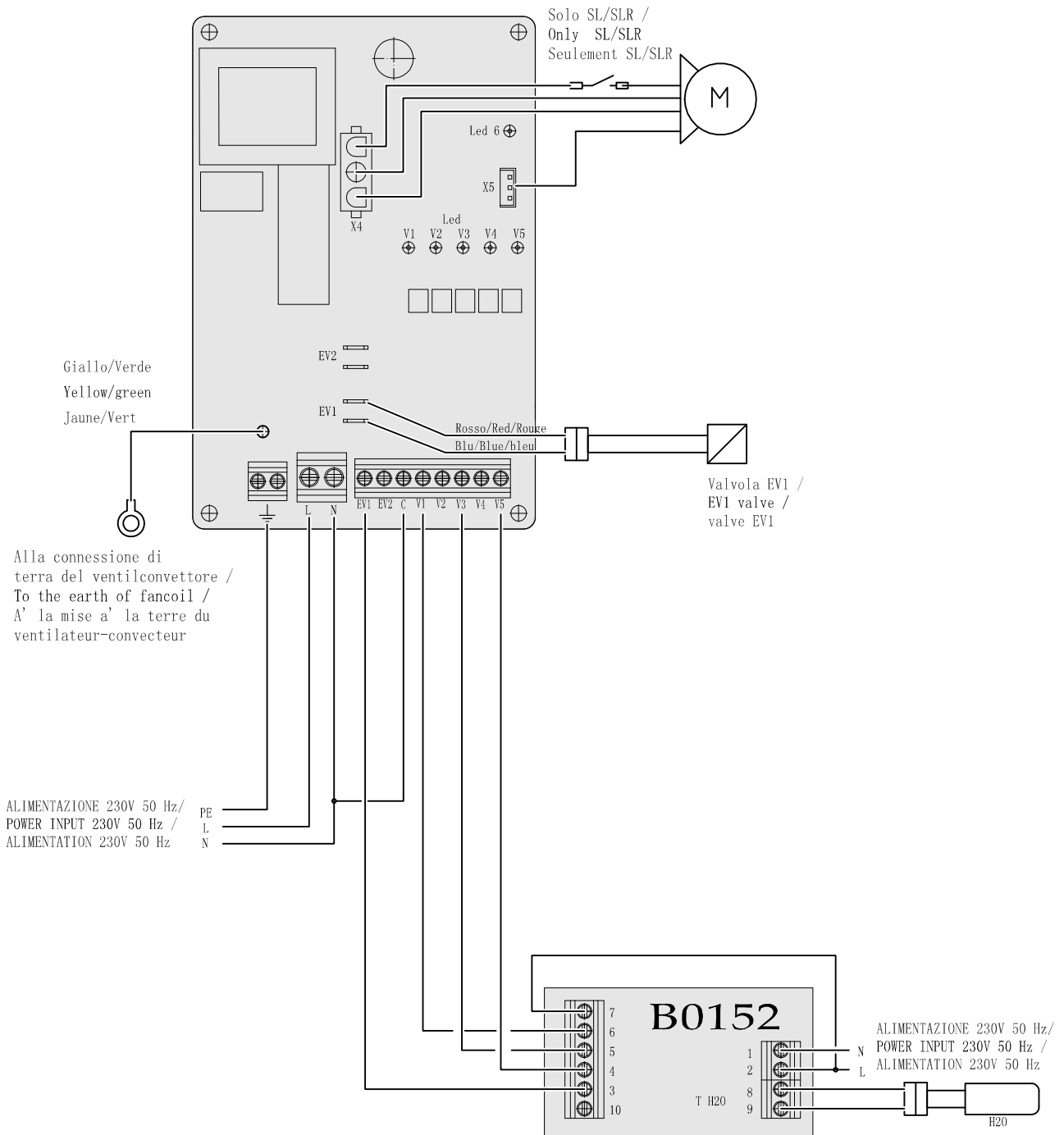
CONTACTS DE SELECTION
 DE LA VITESSE
 V1- HAUT
 V2- MOYEN-HAUT
 V3- MOYEN
 V4- MOYEN-BAS
 V5- BAS

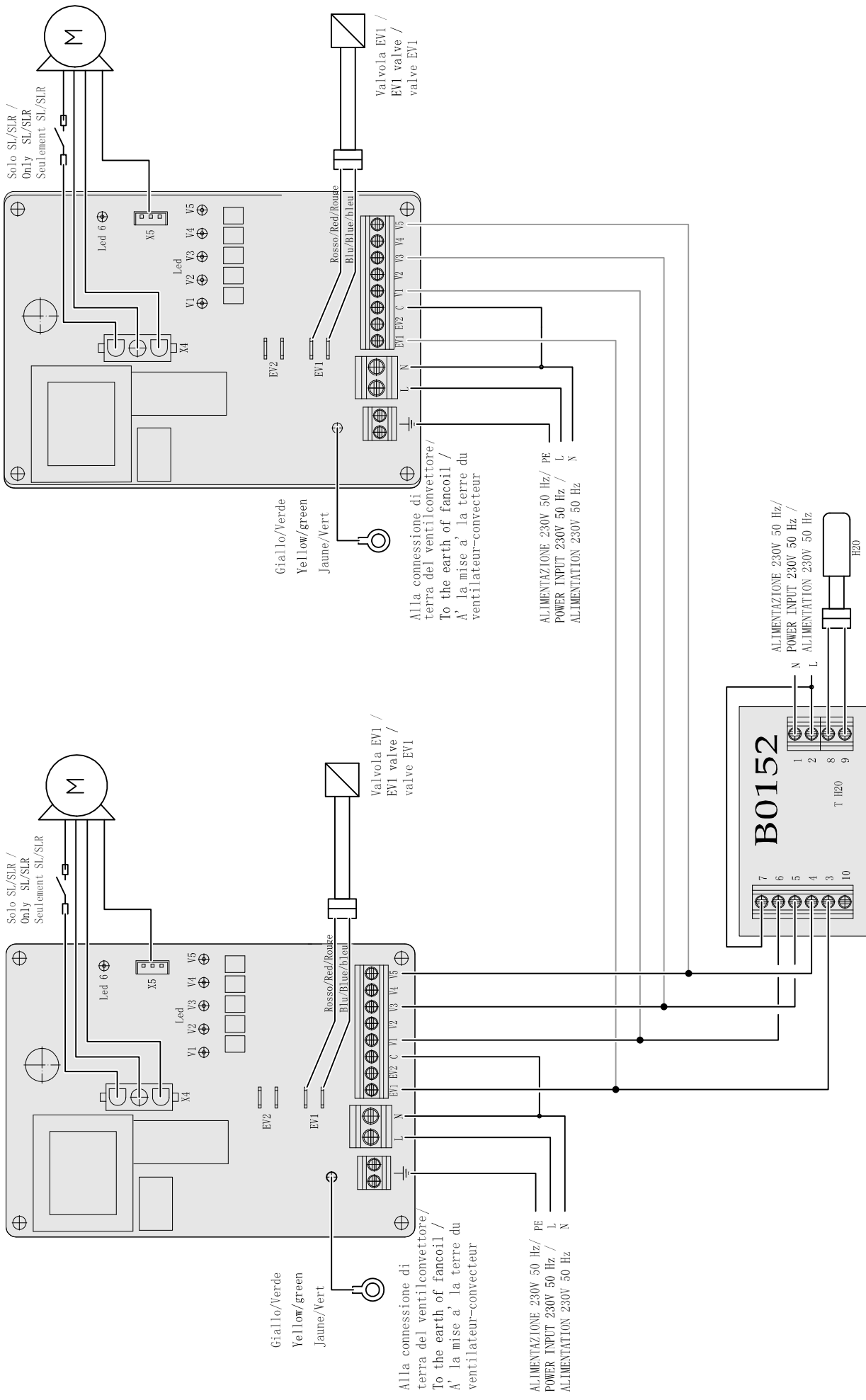
Alla connessione di
 terra del ventilconvettore /
 To the earth of fancoil /
 A' la mise a' la terre du
 ventilateur-convecteur

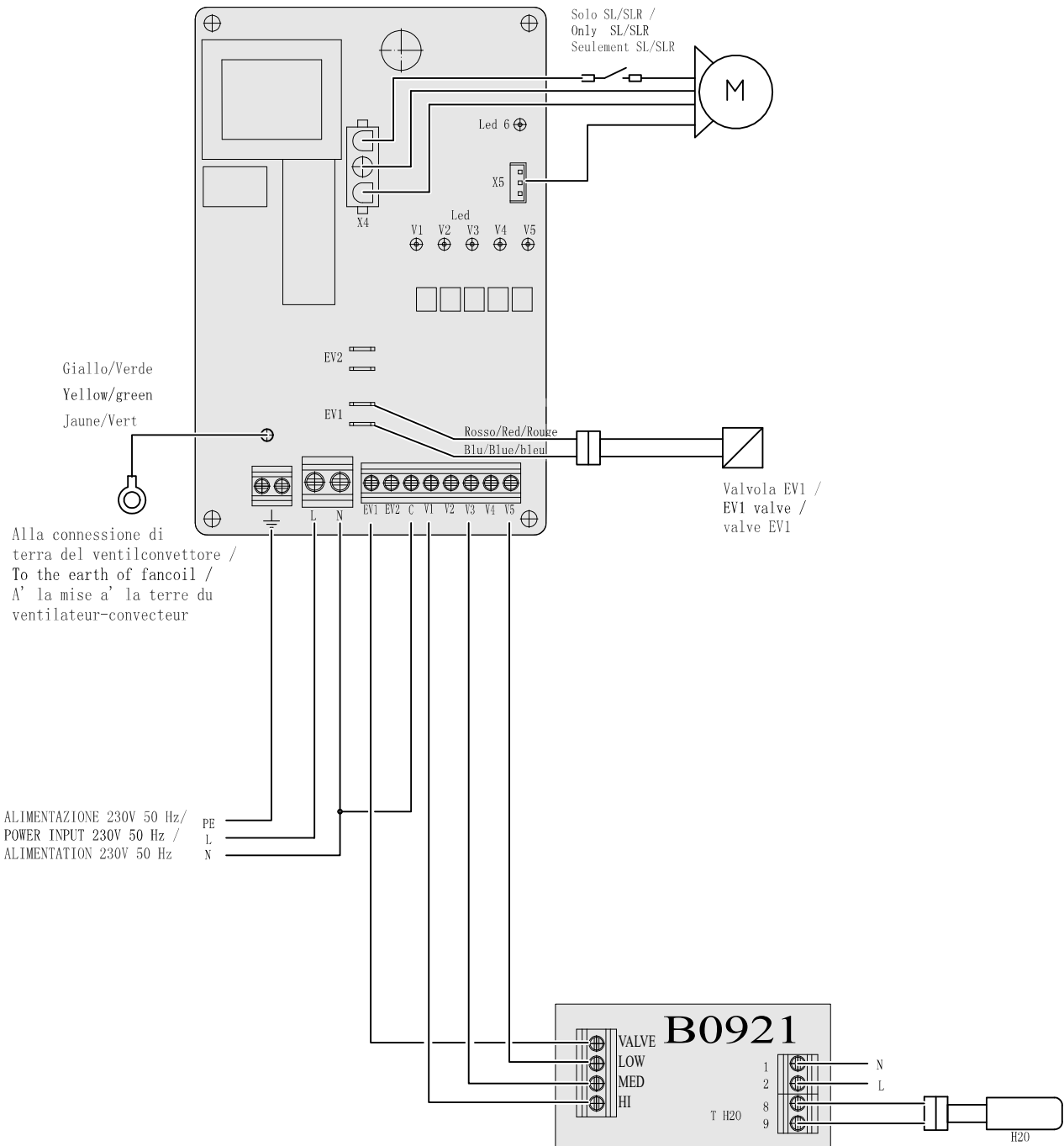


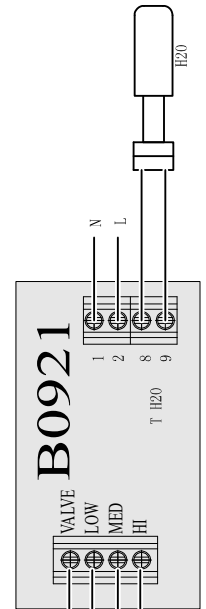
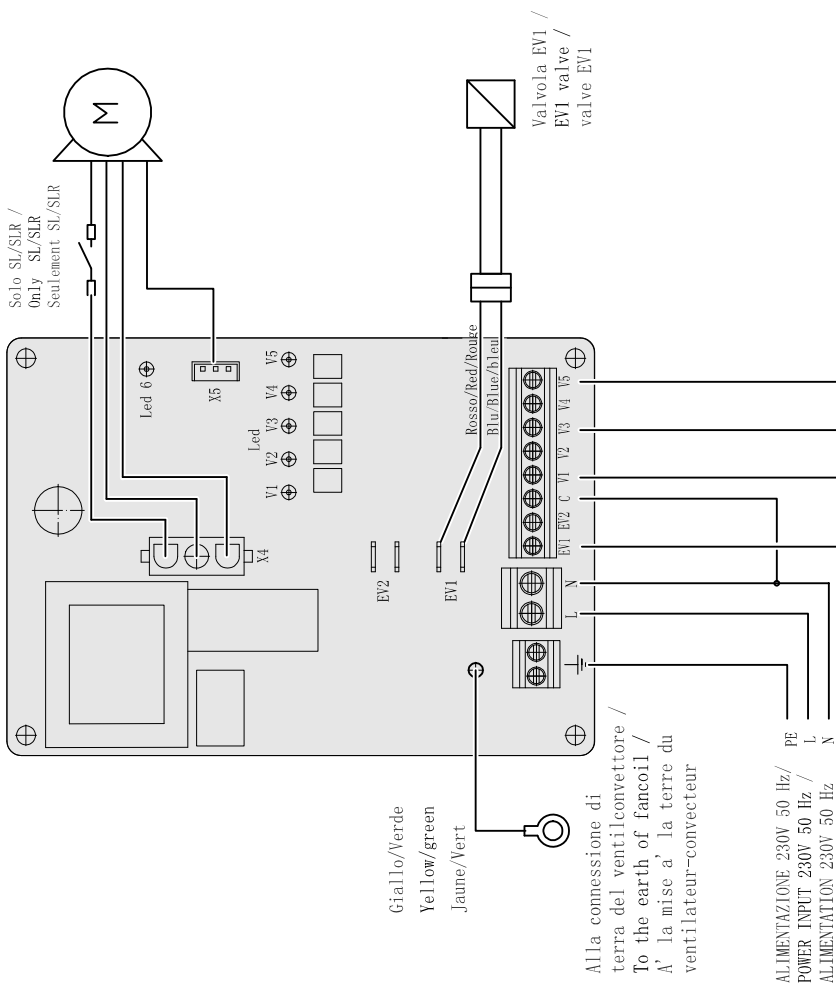
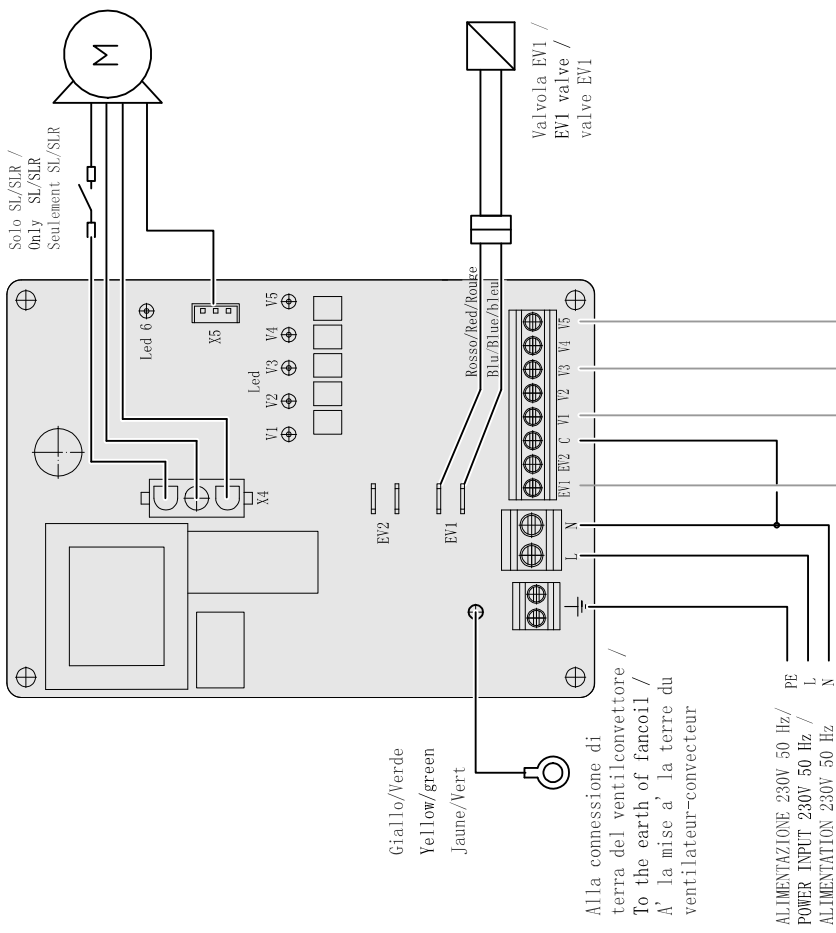












OLIMPIA SPLENDID spa
via Industriale 1/3
25060 Cellatica (BS)
www.olimpiasplendid.it
info@olimpiasplendid.it

I dati tecnici e le caratteristiche estetiche dei prodotti possono subire cambiamenti. Olimpia Splendid si riserva di modificarli in ogni momento senza preavviso.