

DOLCECLIMA COMPACT



**CONDIZIONATORE D'ARIA LOCALE
ISTRUZIONI PER INSTALLAZIONE, USO E MANUTENZIONE**

IT

**LOCAL AIR CONDITIONER
INSTRUCTIONS FOR INSTALLATION, USE AND MAINTENANCE**

EN

**APPAREIL DE CLIMATISATION LOCAL
INSTRUCTIONS POUR L'INSTALLATION, L'EMPLOI ET L'ENTRETIEN**

FR

**RAUMLUFT-KLIMAANLAGE
HANDBUCH FÜR INSTALLATION, GEBRAUCH UND WARTUNG**

DE

**ACONDICIONADOR DE AIRE LOCAL
INSTRUCCIONES PARA LA INSTALACIÓN, USO Y MANTENIMIENTO**

ES

**APARELHO DE AR CONDICIONADO LOCAL
MANUAL DE INSTALAÇÃO INSTRUÇÕES DE USO E MANUTENÇÃO**

PT

**LOKALE AIRCONDITIONER
AANWIJZINGEN VOOR DE INSTALLATIE, HET GEBRUIK EN HET ONDERHOUD**

NL

**ΤΟΠΙΚΟ ΚΛΙΜΑΤΙΣΤΙΚΟ
ΕΓΧΕΙΡΙΔΙΟ ΟΔΗΓΙΩΝ ΤΟΠΟΘΕΤΗΣΗΣ ΚΑΙ ΧΡΗΣΗΣ**

GR

IT

AVVERTENZE

1. L'apparecchio può essere utilizzato da bambini di età non inferiore a 8 anni e da persone con ridotte capacità fisiche, sensoriali o mentali, o prive di esperienza o della necessaria conoscenza, purché sotto sorveglianza oppure dopo che le stesse abbiano ricevuto istruzioni relative all'uso sicuro dell'apparecchio e alla comprensione dei pericoli ad esso inerenti.
2. I bambini non devono giocare con l'apparecchio.
3. La pulizia e la manutenzione destinata ad essere effettuata dall'utilizzatore non deve essere effettuata da bambini senza sorveglianza.
4. Se il cavo di alimentazione è danneggiato, esso deve essere sostituito dal costruttore o dal suo servizio assistenza tecnica o comunque da una persona con qualifica simile, in modo da prevenire ogni rischio.

EN

WARNINGS

1. *The appliance may be used by children over 8 years of age and by persons with reduced physical, sensorial or mental capacities, or without the required experience or knowledge, provided they are supervised or have been instructed in the safe use of the appliance and understand the hazards involved.*
2. *Children must not play with the equipment.*
3. *Children must not be allowed to clean the appliance or perform user maintenance without proper supervision.*
4. *If the power cable is damaged, it must be replaced by the manufacturer or by its technical support service or by similarly qualified personnel, to prevent any risk to the user.*

FR

AVERTISSEMENTS

1. L'appareil peut être utilisé par des enfants d'au moins 8 ans et par des personnes ayant des capacités physiques, sensorielles ou mentales réduites, ou dépourvues de l'expérience ou des connaissances nécessaires, à condition que ce soit sous surveillance ou qu'elles aient reçu des instructions relatives à l'utilisation sûre de l'appareil et à la compréhension des dangers qui y ont liés.
2. Les enfants ne doivent pas jouer avec l'appareil.
3. Le nettoyage et la maintenance destinés à être effectués par l'utilisateur ne doivent pas être effectués par des enfants sans surveillance.
4. Si le cordon d'alimentation est abîmé, il doit être remplacé par le fabricant ou par son service d'assistance technique ou, dans tous les cas, par une personne ayant une qualification similaire, de façon à prévenir tout risque.

DE

WARNHINWEISE

1. *Kindern ab 8 Jahren sowie Personen mit körperlichen, sensorischen oder mentalen Beeinträchtigungen beziehungsweise Personen ohne entsprechende Erfahrung oder Kenntnisse darf die Benutzung des Geräts erlaubt werden unter der Bedingung, dass die Kinder sowie die genannten Personen beaufsichtigt beziehungsweise in die für die Verwendung des Geräts geltenden Sicherheitsvorkehrungen eingewiesen wurden und die mit dem Gerät verbundenen Gefahren verstanden haben.*
2. *Kinder dürfen nicht mit dem Gerät spielen.*
3. *Die dem Benutzer obliegenden Reinigungs- und Pflegearbeiten dürfen nicht von unbeaufsichtigten Kindern durchgeführt werden.*
4. *Wenn das Stromkabel beschädigt ist, muss dieses zur Vermeidung jeglicher Gefahren vom Hersteller oder von dessen Technischem Kundendienst beziehungsweise durch gleichermaßen qualifiziertes Personal ersetzt werden, um jeglicher Gefahr vorzubeugen.*

ES

ADVERTENCIAS

1. El aparato puede ser utilizado por niños mayores de 8 años y por personas con capacidades físicas, sensoriales o mentales reducidas, o carentes de la experiencia y conocimiento necesarios, siempre que lo hagan bajo vigilancia o después de haber recibido instrucciones sobre el uso seguro del aparato y sobre los peligros inherentes al mismo.
2. Los niños no deben jugar con el aparato.
3. Las operaciones de limpieza y mantenimiento a cargo del usuario no deben ser realizadas por niños sin vigilancia.
4. En caso de deterioro del cable de alimentación, debe ser sustituido por el fabricante, por el servicio de asistencia técnica o por una persona con cualificación similar, para prevenir cualquier riesgo.

PT

ADVERTÊNCIAS

1. *O aparelho só pode ser utilizado por crianças de idade superior aos 8 anos e por pessoas com capacidades físicas, sensoriais ou mentais reduzidas, ou que não possuam a experiência ou os conhecimentos necessários, desde que sob vigilância ou depois de terem recebido as instruções relativas à utilização do aparelho em segurança e terem compreendido os perigos inerentes à mesma.*
2. *As crianças não devem brincar com o aparelho.*
3. *A limpeza e a manutenção destinada a ser efetuada pelo utilizador não deve ser efetuada por crianças sem vigilância.*
4. *Se o cabo de alimentação está estragado, deve ser substituído pelo fabricante ou pelo seu serviço de assistência técnica, ou por uma pessoa com qualificação semelhante, de modo a evitar qualquer tipo de risco.*

WAARSCHUWINGEN

1. Het apparaat kan gebruikt worden door kinderen niet jonger dan 8 jaar en door personen met verminderde lichamelijke, zintuigelijke of geestelijke capaciteiten, dan wel zonder ervaring of de benodigde kennis, op voorwaarde dat zij onder toezicht staan of dat zij instructies voor het gebruik van het apparaat ontvangen hebben en begrepen hebben welke gevaren daaraan inherent zijn.
2. Kinderen mogen niet met het apparaat spelen.
3. De reiniging en het onderhoud die door de gebruiker uitgevoerd moeten worden, mogen niet zonder toezicht door kinderen uitgevoerd worden.
4. Als het netsnoer beschadigd is, moet dit vervangen worden door de fabrikant of diens technische assistentiedienst of hoe dan ook door iemand met een gelijkaardige kwalificatie, zodat ieder risico voorkomen wordt.

ΠΡΟΕΙΔΟΠΟΙΗΣΕΙΣ

1. Η συσκευή μπορεί να χρησιμοποιηθεί από παιδιά ηλικίας όχι κάτω των 8 ετών και από άτομα με μειωμένες φυσικές, αισθητήριες ή νοητικές ικανότητες, ή χωρίς εμπειρία ή τα οποία δεν έχουν τις απαραίτητες γνώσεις, αρκεί να είναι υπό επίβλεψη ή αφού έχουν λάβει οδηγίες σχετικά με την ασφαλή χρήση της συσκευής και την κατανόηση των κινδύνων που σχετίζονται με αυτήν.
2. Τα παιδιά δεν πρέπει να παίζουν με τη συσκευή.
3. Ο καθαρισμός και η συντήρηση η οποία προορίζεται να γίνεται από το χρήστη δεν πρέπει να εκτελείται από παιδιά χωρίς επίβλεψη.
4. Εάν το καλώδιο τροφοδοσίας έχει φθαρεί, πρέπει να αντικατασταθεί από τον κατασκευαστή ή από την υπηρεσία τεχνικής υποστήριξής του ή σε κάθε περίπτωση από ένα άτομο με παρόμοια ιδιότητα, έτσι ώστε να προληφθεί κάθε κίνδυνος.

PAG.	INDICE	INDEX	SOMMAIRE	INHALTSVERZEICHNIS
10	1 GENERALITA'	1 GENERAL INFORMATION	1 GENERALITES	1 ALLGEMEINES
10	1.1 INFORMAZIONI GENERALI	1.1 GENERAL INFORMATION	1.1 INFORMATIONS GENERALES	1.1 ALLGEMEINE INFORMATIONEN
12	1.2 SIMBOLOGIA	1.2 SYMBOLS	1.2 SYMBOLOGIE	1.2 BILDSYMBOLS
12	1.2.1 Pittogrammi redazionali	1.2.1 Editorial pictograms	1.2.1 Pictogrammes rédactionnels	1.2.1 Bildsymbole
12	1.2.2 Pittogrammi relativi alla sicurezza	1.2.2 Safety pictograms	1.2.2 Pictogrammes concernant la sécurité	1.2.2 Bildsymbole zur Sicherheit
14	1.3 USO PREVISTO	1.3 INTENDED USE	1.3 UTILISATION PRÉVUE	1.3 VORGESEHENER GEBRAUCH
14	1.4 AVVERTENZE	1.4 WARNINGS	1.4 MISES EN GARDE	1.4 WICHTIGE HINWEISE
18	1.5 ACCESSORI A CORREDO	1.5 ACCESSORIES SUPPLIED	1.5 XACCESSOIRES FOURNIS	1.5 GELIEFERTES ZUBEHÖR
20	2 INSTALLAZIONE	2 INSTALLATION	2 INSTALLATION	2 INSTALLATION
20	2.1 IDENTIFICAZIONE DELLE PARTI PRINCIPALI	2.1 IDENTIFICATION OF MAIN COMPONENTS	2.1 IDENTIFICATION DES COMPOSANTS PRINCIPAUX	2.1 BEZEICHNUNG DER WICHTIGSTEN TEILE
20	2.2 AVVERTENZE	2.2 WARNING	2.2 MISE EN GARDE	2.2 WICHTIGER HINWEIS
22	2.3 INSTALLAZIONE MOBILE	2.3 MOBILE INSTALLATION	2.3 INSTALLATION MOBILE	2.3 BEWEGLICHE INSTALLATION
22	2.4 INSTALLAZIONE FISSA	2.4 FIXED INSTALLATION	2.4 INSTALLATION FIXE	2.4 FESTE INSTALLATION
24	2.5 ALLACCIAMENTO ELETTRICO	2.5 CONNECTION TO THE MAINS	2.5 BRANCHEMENT ELECTRIQUE	2.5 ELEKTRISCHER ANSCHLUSS
26	3 USO E MANUTENZIONE	3 USE AND MAINTENANCE	3 UTILISATION ET ENTRETIEN	3 GEBRAUCH UND INSTANDHALTUNG
26	3.1 LEGENDA DEI SIMBOLI E TASTI DEL PANNELLO COMANDI	3.1 KEY TO THE SYMBOLS AND BUTTONS ON CONTROL PANEL	3.1 LEGENDE DES SYMBOLES ET DES TOUCHES DU PANNEAU DE COMMANDE	3.1 LEGENDE DER SYMBOLE UND TASTEN DER BEDIENKONSOLE
28	3.2 LEGENDA DEI SIMBOLI E TASTI DEL TELECOMANDO	3.2 KEY TO THE SYMBOLS AND BUTTONS ON REMOTE CONTROL	3.2 LEGENDE DES SYMBOLES ET DES TOUCHES DE LA TELECOMMANDE	3.2 LEGENDE DER SYMBOLE UND TASTEN DER FERNBEDIENUNG
28	3.3 ACCENSIONE GENERALE E GESTIONE DEL FUNZIONAMENTO	3.3 SWITCHING ON THE APPLIANCE AND FUNCTION MANAGEMENT	3.3 MISE EN MARCHÉ GÉNÉRALE ET GESTION DU FONCTIONNEMENT	3.3 EINSCHALTEN UND BETRIEBSSTEUERUNG
32	3.4 INSERTING/REMOVING BATTERIES	3.4 INSTALLING THE BATTERIES	3.4 INTRODUCTION/ ENLEVEMENT DES BATTERIE	3.4 EINSETZEN/ENTFERNEN DER BATTERIEN
32	3.5 ACCENSIONE/ SPEGNIMENTO DELL'APPARECCHIO	3.5 SWITCHING THE APPLIANCE ON/OFF	3.5 ALLUMAGE/EXTINCTION DE L'APPAREIL	3.5 EINSCHALTEN/ AUSSCHALTEN DES GERÄTES
34	3.6 MODALITÀ VENTILAZIONE	3.6 VENTILATION MODE	3.6 MODE VENTILATION	3.6 BETRIEBSART BELÜFTUNG
34	3.7 FUNZIONAMENTO IN RAFFREDDAMENTO	3.7 COOLING FUNCTION	3.7 FONCTIONNEMENT EN MODE REFROIDISSEMENT	3.7 KÜHLFUNKTION
36	3.8 FUNZIONAMENTO IN SOLA DEUMIDIFICAZIONE	3.8 DEHUMIDIFICATION ONLY FUNCTION	3.8 FONCTIONNEMENT EN MODE DÉSHUMIDIFICATION UNIQUEMENT	3.8 NUR ENTFEUCHTUNGSFUNKTION
36	3.9 FUNZIONAMENTO NOTTURNO	3.9 NIGHT FUNCTION	3.9 FONCTIONNEMENT NOCTURNE	3.9 NACHTBETRIEB
36	3.10 FUNZIONAMENTO AUTOMATICO	3.10 AUTOMATIC FUNCTIONING	3.10 FONCTIONNEMENT AUTOMATIQUE	3.10 AUTOMATIKBETRIEB
38	3.11 FUNZIONAMENTO CON TIMER	3.11 FUNCTIONING WITH TIMER	3.11 FONCTIONNEMENT AVEC TEMPORISATEUR	3.11 BETRIEB MIT TIMER
38	3.11.1 SETTAGGIO TIMER DI ACCENSIONE DAL TELECOMANDO	3.11.1 SETTING SWITCH-ON TIMER FROM REMOTE CONTROL	3.11.1 REGLAGE DU TEMPORISATEUR D'ALLUMAGE DEPUIS LA TELECOMMANDE	3.11.1 SETUP TIMER FÜR EINSCHALTUNG VON FERNBEDIENUNG
38	3.11.2 SETTAGGIO TIMER DI SPEGNIMENTO DAL TELECOMANDO	3.11.2 SETTING SWITCH-OFF TIMER FROM REMOTE CONTROL	3.11.2 REGLAGE DU TEMPORISATEUR D'EXTINCTION DEPUIS LA TELECOMMANDE	3.11.2 SETUP TIMER FÜR AUSSCHALTUNG VON FERNBEDIENUNG

ÍNDICE

1	GENERALIDADES
1.1	INFORMACIONES GENERALES
1.2	SIMBOLOGÍA
1.2.1	Pictogramas informativos
1.2.2	Pictogramas relativos a la seguridad
1.3	USO PREVISTO
1.4	ADVERTENCIAS
1.5	ACCESORIOS EN DOTACIÓN
2	INSTALACIÓN
2.1	IDENTIFICACIÓN DE LAS PARTES PRINCIPALES
2.2	ADVERTENCIAS
2.3	INSTALACIÓN MÓVIL
2.4	INSTALACIÓN FIJA
2.5	CONEXION ELÉCTRICA
3	USO Y MANTENIMIENTO
3.1	LEYENDA DE LOS SÍMBOLOS Y BOTONES DEL PANEL DE MANDOS
3.2	LEYENDA DE LOS SÍMBOLOS Y BOTONES DEL CONTROL REMOTO
3.3	ENCENDIDO GENERAL Y CONDUCCION DEL FUNCIONAMIENTO
3.4	COLOCACIÓN / EXTRACCIÓN DE LAS BATERÍAS
3.5	ENCENDIDO/APAGADO DEL APARATO
3.6	MODO VENTILACIÓN
3.7	FUNCIONAMIENTO CON EL MODO ENFRIAMIENTO
3.8	FUNCIONAMIENTO SOLO CON EL MODO DESHUMIDIFICACION
3.9	FUNCIONAMIENTO NOCTURNO
3.10	FUNCIONAMIENTO AUTOMÁTICO
3.11	FUNCIONAMIENTO CON TEMPORIZADOR
3.11.1	AJUSTE TEMPORIZADOR DE ENCENDIDO MEDIANTE EL CONTROL REMOTO
3.11.2	AJUSTE TEMPORIZADOR DE APAGADO MEDIANTE EL CONTROL REMOTO

ÍNDICE

1	GENERALIDADES
1.1	INFORMAÇÕES GERAIS
1.2	SIMBOLOGIA
1.2.1	Pictogramas redaccionais
1.2.2	Pictogramas relativos à segurança
1.3	USO PREVISTO
1.4	ADVERTÊNCIAS
1.5	ACCESÓRIOS FORNECIDOS
2	INSTALAÇÃO
2.1	IDENTIFICAÇÃO DAS PARTES PRINCIPAIS
2.2	ADVERTÊNCIAS
2.3	INSTALAÇÃO AMOVÍVEL
2.4	INSTALAÇÃO FIXA
2.5	LIGAÇÃO ELÉCTRICA
3	USO E MANUTENÇÃO
3.1	LEGENDA DOS SÍMBOLOS E DOS BOTÕES DO PAINEL DE COMANDOS
3.2	LEGENDA DOS SÍMBOLOS E DOS BOTÕES DO TELECOMANDO
3.3	ACENDIMENTO GERAL E GESTÃO DO FUNCIONAMENTO
3.4	INSERÇÃO/REMOÇÃO DAS BATERIAS
3.5	LIGAR/DESLIGAR O APARELHO
3.6	MODALIDADE DE VENTILAÇÃO
3.7	FUNCIONAMENTO NA MODALIDADE ARREFECIMENTO
3.8	FUNCIONAMENTO APENAS NA MODALIDADE DESUMIDIFICAÇÃO
3.9	FUNCIONAMENTO NOCTURNO
3.10	FUNCIONAMENTO AUTOMÁTICO
3.11	FUNCIONAMENTO COM TEMPORIZADOR
3.11.1	PROGRAMAÇÃO DO TEMPORIZADOR DE LIGAÇÃO NO TELECOMANDO
3.11.2	PROGRAMAÇÃO DO TEMPORIZADOR DE DESLIGAÇÃO NO TELECOMANDO

INHOUDSOPGAVE

1	ALGEMEEN
1.1	ALGEMENE INFORMATIE
1.2	GEBRUIKTE SYMBOLEN
1.2.1	Redactionele pictogrammen
1.2.2	Pictogrammen met betrekking tot de veiligheid
1.3	VOORZIEN GEBRUIK
1.4	BELANGRIJKE AANWIJZINGEN
1.5	STANDAARDACCESSOIRES
2	INSTALLATIE
2.1	IDENTIFICATIE VAN DE VOORNAAMSTE ONDERDELEN
2.2	BELANGRIJKE AANWIJZINGEN
2.3	MOBIELE INSTALLATIE
2.4	VASTE INSTALLATIE
2.5	E L E K T R I S C H AANSLUITING
3	G E B R U I K E N O N D E R H O U D
3.1	LEGENDA VAN DE SYMBOLEN EN DE TOETSEN VAN HET BEDIENINGSPANEEL
3.2	LEGENDA VAN DE SYMBOLEN EN DE TOETSEN VAN DE AFSTANDSBEDIENING
3.3	ALGEMENE INSCHAKELING EN BEDIENING VAN DE WERKING
3.4	INVOEGING / VERWIJDERING VAN DE BATTERIJEN
3.5	INSCHAKELING/ UITSCHAKELING VAN HET APPARAAT
3.6	VENTILATIEWERKWIJZE
3.7	WERKING OP DE KOELSTAND
3.8	WERKING OP DE STAND MET UITSLUITEND ONTVOCHTIGING
3.9	NACHTWERKING
3.10	AUTOMATISCHE WERKING
3.11	WERKING MET TIMER
3.11.1	INSTELLING TIMER VOOR INSCHAKELING DOOR AFSTANDSBEDIENING
3.11.2	INSTELLING TIMER VOOR UITSCHAKELING DOOR AFSTANDSBEDIENING

ΠΕΡΙΕΧΟΜΕΝΑ

1	ΓΕΝΙΚΑ	11
1.1	ΓΕΝΙΚΕΣ ΠΛΗΡΟΦΟΡΙΕΣ	11
1.2	ΣΥΜΒΟΛΙΣΜΟΙ	13
1.2.1	Σχεδιαγράμματα σύνταξης	13
1.2.2	Σχεδιαγράμματα σχετικά με την ασφάλεια	13
1.3	ΠΡΟΒΛΕΠΟΜΕΝΗ ΧΡΗΣΗ	15
1.4	ΠΡΟΕΙΔΟΠΟΙΗΣΕΙΣ	15
1.5	ΑΞΕΣΟΥΑΡ ΠΟΥ ΣΥΝΟΔΕΥΟΥΝ ΤΗ ΣΥΣΚΕΥΗ	19
2	ΕΓΚΑΤΑΣΤΑΣΗ	21
2.1	ΤΑΥΤΟΠΟΙΗΣΗ ΤΩΝ ΚΥΡΙΩΣ ΕΞΑΡΤΗΜΑΤΩΝ	21
2.2	ΠΡΟΕΙΔΟΠΟΙΗΣΕΙΣ	21
2.3	ΚΙΝΗΤΗ ΕΓΚΑΤΑΣΤΑΣΗ	23
2.4	ΜΟΝΙΜΗ ΕΓΚΑΤΑΣΤΑΣΗ	23
2.5	ΗΛΕΚΤΡΙΚΗ ΣΥΝΔΕΣΗ	24
3	ΧΡΗΣΗ ΚΑΙ ΣΥΝΤΗΡΗΣΗ	26
3.1	ΥΠΟΜΝΗΜΑ ΤΩΝ ΣΥΜΒΟΛΩΝ ΚΑΙ ΚΟΥΜΠΙΩΝ ΤΟΥ ΠΙΝΑΚΑ ΕΛΕΓΧΟΥ	28
3.2	ΥΠΟΜΝΗΜΑ ΤΩΝ ΣΥΜΒΟΛΩΝ ΚΑΙ ΚΟΥΜΠΙΩΝ ΤΟΥ ΤΗΛΕΧΕΙΡΙΣΤΗΡΙΟΥ	28
3.3	ΓΕΝΙΚΗ ΕΝΕΡΓΟΠΟΙΗΣΗ ΚΑΙ ΔΙΑΧΕΙΡΙΣΗ ΛΕΙΤΟΥΡΓΙΑΣ	32
3.4	ΤΟΠΟΘΕΤΗΣΗ/ΑΦΑΙΡΕΣΗ ΤΩΝ ΜΠΑΤΑΡΙΩΝ	32
3.5	ΑΝΑΜΜΑ/ΣΒΗΣΙΜΟ ΤΗΣ ΣΥΣΚΕΥΗΣ	34
3.6	ΛΕΙΤΟΥΡΓΙΑ ΑΝΕΜΙΣΤΗΡΑ	34
3.7	ΛΕΙΤΟΥΡΓΙΑ ΣΕ ΨΥΞΗ	36
3.8	ΛΕΙΤΟΥΡΓΙΑ ΜΟΝΟ ΜΕ ΑΦΥΓΡΑΝΣΗ	36
3.9	ΝΥΧΤΕΡΙΝΗ ΛΕΙΤΟΥΡΓΙΑ	36
3.10	ΑΥΤΟΜΑΤΗ ΛΕΙΤΟΥΡΓΙΑ	38
3.11	ΛΕΙΤΟΥΡΓΙΑ ΜΕ TIMER	38
3.11.1	ΡΥΘΜΙΣΗ TIMER ΑΝΑΜΜΑΤΟΣ ΑΠΟ ΤΟ ΤΗΛΕΧΕΙΡΙΣΤΗΡΙΟ	38
3.11.2	ΡΥΘΜΙΣΗ TIMER ΣΒΗΣΙΜΑΤΟΣ ΑΠΟ ΤΟ ΤΗΛΕΧΕΙΡΙΣΤΗΡΙΟ	38

38	3.12	SELEZIONE UNITÀ DI MISURA DELLA TEMPERATURA (se previsto)	3.12	TEMPERATURE MEASUREMENT UNIT SELECTION (if present)	3.12	SELECTION DE L'UNITE DE MESURE DE LA TEMPERATURE (si présente)	3.12	WAHL DER MASSEINHEIT FÜR DIE TEMPERATUR (falls vorhanden)
40	3.13	AUTORESTART	3.13	AUTORESTART	3.13	REDEMARRAGE AUTOMATIQUE	3.13	AUTORESTART
40	3.14	TRASPORTO DEL CLIMATIZZATORE	3.14	HOW TO TRANSPORT THE CONDITIONER	3.14	TRANSPORT DU CLIMATISEUR	3.14	TRANSPORT DER KLIMAAANLAGE
40	3.14	MANUTENZIONE PERIODICA	3.14	ROUTINE MAINTENANCE	3.14	ENTRETIEN PÉRIODIQUE	3.14	REGELMÄSSIGE WARTUNG
40	3.16	RIPORRE IL CLIMATIZZATORE A FINE STAGIONE	3.16	STOWING THE CONDITIONER AT THE END OF THE SEASON	3.16	RANGER LE CLIMATISEUR EN FIN DE SAISON	3.16	AUFBEWAHRUNG DER KLIMAAANLAGE FÜR LÄNGEREN STILLSTAND
42	3.17	PULIZIA DEI FILTRI DELL'ARIA	3.17	CLEANING THE AIR FILTERS	3.17	NETTOYAGE DES FILTRES DE L'AIR	3.17	REINIGUNG DER LUFTFILTER
42	3.18	PULIZIA DEL CLIMATIZZATORE	3.18	HOW TO CLEAN THE AIR CONDITIONER	3.18	NETTOYAGE DU CLIMATISEUR	3.18	REINIGUNG DER KLIMAAANLAGE
44		SCHEMA ELETTRICO		ELECTRICAL SYSTEM DIAGRAM		SCHÉMA ÉLECTRIQUE		ELEKTROSCHALTPLAN
46		DATI TECNICI		SPECIFICATIONS		DONNEES TECHNIQUES		TECHNISCHEN DATEN
48		INDIVIDUAZIONE ANOMALIE DI FUNZIONAMENTO		TROUBLE SHOOTING		ANOMALIES POSSIBLES		KLEINE STÖRUNGEN SELBST BEHEBEN

3.12	SELECCIÓN UNIDAD DE MEDIDA DE LA TEMPERATURA (si está presente)	3.12	SELECÇÃO DA UNIDADE DE MEDIDA DA TEMPERATURA (se presente)	3.12	SELECTIE MEETEENHEID VAN DE TEMPERATUUR (indien aanwezig)	3.12	ΕΠΙΛΟΓΗ ΜΟΝΑΔΑΣ ΜΕΤΡΗΣΗΣ ΤΗΣ ΘΕΡΜΟΚΡΑΣΙΑΣ (εάν υπάρχει)	39
3.13	REENCENDIDO AUTOMÁTICO	3.13	RECOMEÇO AUTOMÁTICO	3.13	AUTORESTART	3.13	AUTORESTART	41
3.14	TRANSPORTE DEL CLIMATIZADOR	3.14	TRANSPORTE DO CLIMATIZADOR	3.14	TRANSPORT VAN DE AIRCONDITIONER	3.14	ΜΕΤΑΦΟΡΑ ΚΛΙΜΑΤΙΣΤΙΚΟΥ	41
3.14	MANTENIMIENTO PERIÓDICO	3.14	MANUTENÇÃO PERIÓDICA	3.14	PERIODIEK ONDERHOUD	3.14	ΠΕΡΙΟΔΙΚΗ ΣΥΝΤΗΡΗΣΗ	41
3.16	COMO GUARDAR EL CLIMATIZADOR AL FINAL DE LA TEMPORADA	3.16	ARRUMAR O CLIMATIZADOR NO FINAL DA ESTAÇÃO	3.16	DE AIRCONDITIONER AAN HET EINDE VAN HET SEIZOEN OPBERGEN	3.16	ΑΔΡΑΝΟΠΟΙΗΣΗ ΣΥΣΚΕΥΗΣ ΚΑΤΑ ΤΟ ΤΕΛΟΣ ΤΗΣ ΣΑΙΖΟΝ	41
3.17	LIMPIEZA DE LOS FILTROS DE AIRE	3.17	LIMPEZA DOS FILTROS DO AR	3.17	REINIGING VAN LUCHTFILTERS	3.17	ΚΑΘΟΡΙΣΜΟΣ ΤΩΝ ΦΙΛΤΡΩΝ ΤΟΥ ΑΕΡΑ	43
3.18	LIMPIEZA DEL CLIMATIZADOR	3.18	LIMPEZA DO CLIMATIZADOR	3.18	REINIGING VAN DE AIRCONDITIONER	3.18	ΚΑΘΑΡΙΣΜΟΣ ΤΟΥ ΚΛΙΜΑΤΙΣΤΙΚΟΥ	43
	DIAGRAMA ELÉCTRICO		ESQUEMA ELÉCTRICO		ELEKTRISCH SCHEMA		ΗΛΕΚΤΡΟΛΟΓΙΚΟ ΣΧΕΔΙΟ	45
	DATOS TECNICOS		DADOS TÉCNICOS		TECHNISCHE GEGEVENS		ΤΕΧΝΙΚΑ ΧΑΡΑΚΤΗΡΙΣΤΙΚΑ	47
	DETECCION DE ANOMALIAS DE FUNCIONAMIENTO		DETECÇÃO DE ANOMALIAS DE FUNCIONAMENTO		ZELF KLEINE STORINGEN VERHELPE		ΕΝΤΟΠΙΣΜΟΣ ΑΝΩΜΑΛΙΩΝ ΛΕΙΤΟΥΡΓΙΑ	49

GENERALITÀ

1.1 INFORMAZIONI GENERALI

Desideriamo innanzitutto ringraziarVi per aver deciso di accordare la vostra preferenza ad un apparecchio di nostra produzione.

Documento riservato ai termini di legge con divieto di riproduzione o di trasmissione a terzi senza esplicita autorizzazione della ditta costruttrice.

Le macchine possono subire aggiornamenti e quindi presentare particolari diversi da quelli raffigurati, senza per questo costituire pregiudizio per i testi contenuti in questo manuale.

Leggere attentamente il presente manuale prima di procedere con qualsiasi operazione (installazione, manutenzione, uso) ed attenersi scrupolosamente a quanto descritto nei singoli capitoli.

Conservare con cura questo libretto per ogni ulteriore consultazione.

Dopo aver tolto l'imballaggio assicurarsi dell'integrità dell'apparecchio; gli elementi dell'imballaggio non devono essere lasciati alla portata dei bambini in quanto potenziali fonti di pericolo.

LA DITTA COSTRUTTRICE NON SI ASSUME RESPONSABILITÀ PER DANNI A PERSONE O COSE DERIVANTI DALLA MANCATA OSSERVANZA DELLE NORME CONTENUTE NEL PRESENTE LIBRETTO.

La ditta costruttrice si riserva il diritto di apportare modifiche in qualsiasi momento ai propri modelli, fermo restando le caratteristiche essenziali descritte nel presente manuale.

Durante il montaggio, e ad ogni operazione di manutenzione, è necessario osservare le precauzioni citate nel presente manuale, e sulle etichette apposte all'interno degli apparecchi, nonché adottare ogni precauzione suggerita dal comune buon senso e dalle Normative di Sicurezza vigenti nel luogo d'installazione.

GENERAL INFORMATION

GENERAL INFORMATION

We wish to thank you, first of all, for purchasing an air-conditioner produced by our company.

This document is restricted in use to the terms of the law and may not be copied or transferred to third parties without the express authorization of the manufacturer.

Our machines are subject to change and some parts may appear different from the ones shown here, without this affecting the text of the manual in any way.

Read this manual carefully before performing any operation (installation, maintenance, use) and follow the instructions contained in each chapter.

Keep the manual carefully for future reference.

After removing the packaging, check that the appliance is in perfect condition.

The packaging materials must not be left within reach of children as they can be dangerous.

THE MANUFACTURER IS NOT RESPONSIBLE FOR DAMAGES TO PERSONS OR PROPERTY CAUSED BY FAILURE TO FOLLOW THE INSTRUCTIONS IN THIS MANUAL.

The manufacturer reserves the right to make any changes it deems advisable to its models, although the essential features described in this manual remain the same.

During installation and maintenance, respect the precautions indicated in the manual, and on the labels applied inside the units, as well as all the precautions suggested by good sense and by the safety regulations in effect in your country.

GENERALITES

INFORMATIONS GENERALES

Nous désirons avant tout vous remercier pour avoir accordé la préférence à un climatiseur de notre production.

Document réservé aux termes de la loi avec interdiction de reproduction ou de transmission à tiers sans l'autorisation expresse de le fabricant.

Les machines peuvent subir des mises à jour et par conséquent présenter des éléments différents de ceux qui sont représentés, sans que cela constitue pour autant un préjudice pour les textes contenus dans ce manuel.

Lire attentivement le présent manuel avant de procéder à toute opération (installation, entretien, utilisation) et suivre scrupuleusement ce qui est décrit dans chacun des chapitres.

Conserver soigneusement le présent livret pour toute consultation ultérieure. Après avoir retiré l'emballage, s'assurer que l'appareil est en parfait état. Les éléments de l'emballage ne doivent pas être laissés à portée des enfants pour qui ils représentent des sources potentielles de danger.

LE FABRICANT DECLINE TOUTE RESPONSABILITE EN CAS DE DOMMAGES AUX PERSONNES OU AUX BIENS DERIVANT DU NON-RESPECT DES NORMES CONTENUES DANS LE PRESENT LIVRET.

Le fabricant se réserve le droit d'apporter à tout moment des modifications à ces modèles, tout en conservant les caractéristiques essentielles décrites dans le présent manuel.

Lors du montage, et à chaque opération d'entretien, il faut observer les précautions citées dans le présent manuel et sur les étiquettes mises à l'intérieur des appareils, ainsi qu'adopter toute les précautions suggérées par le bon sens commun et par les Normes de Sécurité en vigueur sur le lieu de l'installation.

ALLGEMEINES

ALLGEMEINE INFORMATIONEN

Zunächst möchten wir Ihnen danken, dass Sie sich für eine Klimaanlage aus unserer Produktion entschieden haben.

Laut Gesetz ist dies ein vertrauliches Dokument, daher gilt das Verbot der Vervielfältigung oder Übermittlung an Dritte ohne ausdrückliche Genehmigung der Herstellerfirma. An den Geräten können technische Neuerungen vorgenommen werden, d.h. Einzelteile können u.U. anders aussehen als auf den Abbildungen, was jedoch die Gültigkeit der Anweisungen in diesem Benutzerhandbuch in keiner Weise beeinträchtigt.

Bevor Sie mit einer Tätigkeit beginnen (Installation, Instandhaltung, Gebrauch), lesen Sie aufmerksam das vorliegende Benutzerhandbuch und halten Sie sich strengstens an die in den einzelnen Kapiteln dargelegten Anweisungen.

Bewahren Sie das Handbuch sorgfältig auf, damit Sie es bei Bedarf stets zur Hand haben. Überprüfen Sie das Gerät nach dem Auspacken auf einwandfreien Zustand.

Die Verpackungsrückstände nie in Reichweite von Kindern lassen, da sie für diese eine Gefahrenquelle darstellen.

DIE HERSTELLERFIRMA ÜBERNIMMT KEINERLEI VERANTWORTUNG FÜR SCHÄDEN AN PERSONEN ODER SACHEN, DIE DURCH NICHTBEACHTUNG DER IM VORLIEGENDEN BENUTZERHANDBUCH ENTHALTENEN SICHERHEITSVORSCHRIFTEN ENTSTEHEN.

Die Herstellerfirma behält sich das Recht vor, an ihren Modellen jederzeit Veränderungen vorzunehmen, wobei die wesentlichen im vorliegenden Benutzerhandbuch beschriebenen Geräteeigenschaften unverändert bleiben.

Während der Montage und bei sämtlichen Instandhaltungstätigkeiten müssen die Vorsichtsmaßnahmen eingehalten werden, die in diesem Benutzerhandbuch und auf den Schildern im Innern der Geräte angeführt sind; außerdem müssen sämtliche Vorsichtsmaßnahmen ergriffen werden, die der gesunde Menschenverstand gebietet und die durch die am Installationsort geltenden Sicherheitsbestimmungen vorgeschrieben sind.

INFORMACIONES GENERALES

Antes que nada deseamos agradecerles por haber elegido un acondicionador de nuestra producción.

Documento reservado según la ley con prohibición de reproducción o transmisión a terceros sin la expresa autorización de la empresa constructora.

Las máquinas pueden ser actualizadas y por lo tanto presentar detalles distintos respecto a aquellos representados, sin constituir por ello, perjuicio para los textos contenidos en el presente manual.

Leer atentamente el presente manual antes de realizar cualquier tipo de operación (instalación, mantenimiento, uso) y abstenerse escrupulosamente a todo lo que se encuentra descrito en cada uno de los capítulos.

Conserve con cuidado este manual para consultas posteriores.

Una vez quitado el embalaje, verifiquen que el aparato esté íntegro, los elementos del embalaje no deben dejarse al alcance de los niños ya que son potenciales fuentes de peligro.

LA EMPRESA CONSTRUCTORA NO ASUME NINGUNA RESPONSABILIDAD POR DAÑOS EN PERSONAS O COSAS QUE DERIVEN DE LA FALTA DE OBSERVACIÓN DE LAS NORMAS CONTENIDAS EN EL PRESENTE MANUAL.

La empresa constructora se reserva el derecho de aportar modificaciones en cualquier momento en los propios modelos, manteniendo, sin embargo, las características esenciales descritas en el presente manual.

Durante el montaje, y en cada operación de mantenimiento, es necesario observar las precauciones citadas en el presente manual, y en las etiquetas colocadas en el interior de los equipos, así como adoptar todo tipo de precaución sugerida por el sentido común y por las Normativas de Seguridad vigentes en el lugar de instalación.

INFORMAÇÕES GERAIS

Desejamos, antes de tudo, agradecer-lhe de ter conciliado a sua preferência com um climatizador da nossa produção.

Documento reservado nos termos da Lei que proíbe a reprodução ou a transmissão a terceiros sem explícita autorização da firma construtora.

As máquinas poderão sofrer atualizações e apresentar pormenores diferentes daqueles ilustrados, mas que não prejudicam o conteúdo dos textos presentes neste manual.

Ler atentamente o presente manual antes de efectuar qualquer operação (instalação, manutenção, uso) e respeitar escrupulosamente quanto descrito nos vários capítulos.

Conserve com cuidado este manual para quaisquer posteriores consultas.

Depois de ter retirado a embalagem controle a integridade do aparelho; os elementos da embalagem não devem ser deixados ao alcance das crianças, pois, são potenciais fontes de perigo.

A FIRMA CONSTRUTORA NÃO SE ASSUME A RESPONSABILIDADE POR DANOS A PESSOAS OU A COISAS PROVOCADOS PELA INOBSERVÂNCIA DAS NORMAS CONTIDAS NO PRESENTE LIVRETE.

A firma construtora reserva o direito de efectuar alterações aos próprios modelos em qualquer momento, mantendo inalteradas as características essenciais descritas no presente manual.

Durante a montagem, e em cada operação de manutenção, é necessário respeitar as precauções citadas no presente manual, e nas etiquetas que se encontram no interior dos aparelhos, assim como adoptar todas as precauções sugeridas pelo bom-senso comum e pelas Normativas de Segurança em vigor no local de instalação.

ALGEMENE INFORMATIE

Wij wensen u ten eerste van harte te bedanken voor uw keuze voor een door ons gefabriceerde airconditioner.

Dit document is vertrouwelijk in overeenstemming met de wettelijke voorschriften met verbod tot verveelvoudigen of overdracht aan derden zonder uitdrukkelijke toestemming van de onderneming fabrikant.

De machines kunnen worden aangepast en kunnen daarom in bepaalde details verschillen vertonen ten opzichte van de afbeeldingen, hetgeen niet van invloed zal zijn op de in deze handleiding opgenomen teksten.

Lees, voordat u met de werkzaamheden begint (installatie, onderhoud, gebruik), deze handleiding aandachtig door en volg de aanwijzingen in ieder hoofdstuk zorgvuldig op.

Bewaar de handleiding goed zodat u hem altijd bij de hand heeft en indien nodig kunt raadplegen.

Controleer nadat u het apparaat uit de verpakking gehaald heeft of het apparaat intact is; het verpakkingsmateriaal mag niet binnen het bereik van kinderen gehouden worden omdat dit een bron van gevaar kan zijn.

DE FABRIKANT KAN NIET AANSPRAKELIJK WORDEN GESTELD VOOR LETSEL AAN PERSONEN OF SCHADE AAN ZAKEN ALS GEVOLG VAN HET NIET IN ACHT NEMEN VAN DE NORMEN IN DEZE HANDLEIDING.

De fabrikant behoudt zich het recht voor om op ieder gewenst moment wijzigingen aan te brengen op haar modellen, onder behoud van de essentiële karakteristieken zoals beschreven in deze handleiding.

Tijdens de montage en bij alle onderhoudswerkzaamheden moeten de voorzorgsmaatregelen die zijn genoemd in deze handleiding en vermeld op de in het apparaat aangebrachte stickers, benevens die welke door het normale gezonde verstand worden ingegeven in acht worden genomen en moeten de op de plaats van installatie geldende Veiligheidsvoorschriften worden toegepast.

ΓΕΝΙΚΕΣ ΠΛΗΡΟΦΟΡΙΕΣ

1.1

Κατ' αρχήν επιθυμούμε να σας ευχαριστήσουμε για την προτίμηση που επιδείξατε σε μια συσκευή παραγωγής μας.

Σύμφωνα με τη νομοθεσία, το παρόν αποτελεί εμπιστευτικό έγγραφο και ως εκ τούτου απαγορεύεται η αναπαραγωγή ή η μεταβίβασή του σε τρίτους χωρίς τη ρητή εξουσιοδότηση της εταιρίας - κατασκευαστή.

Τα μηχανήματα μπορεί να ενδέχεται να παρουσιάζουν διαφοροποιήσεις συγκριτικά με εκείνα που παρουσιάζονται, χωρίς αυτό να υποβαθμίζει την εγκυρότητα των κειμένων που περιέχονται σε αυτό το εγχειρίδιο.

Διαβάστε με προσοχή το παρόν εγχειρίδιο πριν προβείτε σε οποιαδήποτε ενέργεια (εγκατάσταση, συντήρηση, χρήση) και τηρήστε πιστά τα όσα αναφέρονται στο κάθε κεφάλαιο.

Φυλάξτε με φροντίδα αυτό το εγχειρίδιο για τις τυχόν επόμενες συμβουλές.

Μετά από την απομάκρυνση της συσκευασίας σιγουρευτείτε ότι η συσκευή είναι ακέραια, τα αποκόμματα της συσκευασίας δεν πρέπει αφήνονται στα παιδιά γιατί μπορούν να γίνουν επικίνδυνα.

Η ΕΤΑΙΡΙΑ ΚΑΤΑΣΚΕΥΗΣ ΔΕΝ ΦΕΡΕΙ ΚΑΜΙΑ ΕΥΘΥΝΗ ΓΙΑ ΕΝΔΕΧΟΜΕΝΕΣ ΖΗΜΙΕΣ ΣΕ ΠΡΟΣΩΠΑ Η ΑΝΤΙΚΕΙΜΕΝΑ ΠΟΥ ΔΥΝΑΤΑΙ ΝΑ ΠΡΟΚΛΗΘΟΥΝ, ΣΤΗΝ ΠΕΡΙΠΤΩΣΗ ΠΟΥ ΔΕΝ ΤΗΡΗΘΟΥΝ ΟΙ ΠΡΟΔΙΑΓΡΑΦΕΣ ΠΟΥ ΠΕΡΙΕΧΟΝΤΑΙ ΣΤΟ ΠΑΡΟΝ ΕΓΧΕΙΡΙΔΙΟ.

Η κατασκευάζουσα εταιρία διατηρεί το δικαίωμα να επιφέρει αλλαγές στα μοντέλλα της σε οποιαδήποτε στιγμή, διατηρώντας πάντοτε τα κύρια χαρακτηριστικά που περιγράφονται στο παρόν εγχειρίδιο.

Κατά την συναρμολόγηση και κατά οποιαδήποτε ενέργεια συντήρησης είναι αναγκαίο να τηρείτε τις προφυλάξεις που αναφέρονται σε αυτό το εγχειρίδιο και στις ειδικές επιγραφές τοποθετημένες στο εσωτερικό των συσκευιών και επί πλέον να υιοθετείτε κάθε προφύλαξη που προκύπτει από την κοινή λογική και σύμφωνα με την Ισχύουσα Νομοθεσία στον τόπο εγκατάστασης.

1.2 SIMBOLOGIA

I pittogrammi riportati nel seguente capitolo consentono di fornire rapidamente ed in modo univoco informazioni necessarie alla corretta utilizzazione della macchina in condizioni di sicurezza.

1.2.1 Pittogrammi redazionali

**Service**

- Contrassegna situazioni nelle quali si deve informare il SERVICE aziendale interno: **SERVIZIO ASSISTENZA TECNICA CLIENTI.**

**Indice**

- I paragrafi preceduti da questo simbolo contengono informazioni e prescrizioni molto importanti, particolarmente per quanto riguarda la sicurezza.
- Il mancato rispetto può comportare:
- pericolo per l'incolumità degli operatori
 - perdita della garanzia contrattuale
 - declinazione di responsabilità da parte della ditta costruttrice.

**Mano alzata**

- Contrassegna azioni che non si devono assolutamente fare.

1.2.2 Pittogrammi relativi alla sicurezza

**Tensione elettrica pericolosa**

- Segnala al personale interessato che l'operazione descritta presenta, se non effettuata nel rispetto delle normative di sicurezza, il rischio di subire uno shock elettrico.

**Pericolo generico**

- Segnala al personale interessato che l'operazione descritta presenta, se non effettuata nel rispetto delle normative di sicurezza, il rischio di subire danni fisici.

**Pericolo di forte calore**

- Segnala al personale interessato che l'operazione descritta presenta, se non effettuata nel rispetto delle normative di sicurezza, il rischio di subire bruciature per contatto con componenti con elevata temperatura.

SYMBOLS

The pictograms in the next chapter provide the necessary information for correct, safe use of the machine in a rapid, unmistakable way.

Editorial pictograms**Service**

- *Refers to situations in which you should inform the SERVICE department in the company: **CUSTOMER TECHNICAL SERVICE.***

Index

- *Paragraphs marked with this symbol contain very important information and recommendations, particularly as regards safety.*
- Failure to comply with them may result in:*
- *danger of injury to the operators*
 - *loss of the warranty*
 - *refusal of liability by the manufacturer.*

Raised hand

- *Refers to actions that absolutely must not be performed.*

Safety pictograms**Danger of high voltage**

- *Signals to the personnel that the operation described could cause electrocution if not performed according to the safety rules.*

Generic danger

- *Signals to the personnel that the operation described could cause physical injury if not performed according to the safety rules.*

Danger due to heat

- *Signals to the personnel that the operation described could cause burns if not performed according to the safety rules.*

SYMBOLOLOGIE

Les pictogrammes reportés au chapitre suivant permettent de fournir rapidement et de manière univoque les informations nécessaires pour une utilisation correcte de la machine dans des conditions de sécurité.

Pictogrammes rédactionnels**Service**

- Indique des situations où il faut informer le SERVICE interne de la société: **SERVICE APRES-VENTE CLIENTS.**

Index

- Les paragraphes précédés par ce symbole contiennent des informations et des prescriptions très importantes, notamment pour ce qui concerne la sécurité.
- Le non-respect peut comporter:
- danger pour la sécurité des opérateurs.
 - perte de la garantie du contrat.
 - dégageant de la responsabilité du fabricant.

Main levée

- Indique les actions qu'il ne faut absolument pas accomplir.

Pictogrammes concernant la sécurité**Tension électrique dangereuse**

- Signale au personnel concerné que l'opération décrite présente, si elle n'est pas effectuée conformément aux normes de sécurité, le risque de provoquer une décharge électrique.

Danger général

- Signale au personnel concerné que l'opération décrite présente, si elle n'est pas effectuée conformément aux normes de sécurité, le risque de provoquer des dommages physiques.

Danger de température élevée

- Signale au personnel concerné que l'opération décrite présente, si elle n'est pas effectuée conformément aux normes de sécurité, le risque de provoquer des brûlures par contact avec des composants à température élevée.

BILDSYMBOLS

Die im folgenden Kapitel aufgeführten Bildsymbole liefern schnell und eindeutig Informationen zum korrekten und sicheren Gebrauch des Gerätes.

Bildsymbole**Kundendienst**

- Kennzeichnet Situationen, in denen der interne KUNDENDIENST der Firma zu benachrichtigen ist: **KUNDENDIENST**

Inhaltsverzeichnis

- Die Paragraphen, denen dieses Symbol vorausgeht, enthalten sehr wichtige Informationen und Vorschriften, insbesondere bezüglich der Sicherheit.
- Die Nichtbeachtung dieser Informationen und Vorschriften kann dazu führen, dass:
- die Unversehrtheit des Personals an den Geräten gefährdet ist
 - die vertragliche Garantie verfällt
 - die Herstellerfirma jede Verantwortung ablehnt.

Erhobene Hand

- Kennzeichnet Handlungen, die absolut verboten sind.

Bildsymbole zur Sicherheit**Gefährliche elektrische Spannung**

- Zeigt dem betreffenden Personal an, dass bei der beschriebenen Tätigkeit die Gefahr eines elektrischen Schlags besteht, wenn diese nicht unter Beachtung der Sicherheitsvorschriften durchgeführt wird.

Allgemeine Gefahr

- Zeigt dem betreffenden Personal an, dass bei der beschriebenen Tätigkeit Verletzungsgefahr besteht, wenn diese nicht unter Beachtung der Sicherheitsvorschriften durchgeführt wird.

Gefahr durch starke Hitze

- Zeigt dem betreffenden Personal an, dass bei der beschriebenen Tätigkeit Verbrennungsgefahr durch Berührung heißer Geräteteile besteht, wenn diese nicht unter Beachtung der Sicherheitsvorschriften durchgeführt wird.

SIMBOLOGÍA

Los pictogramas presentes en este capítulo permiten suministrar rápidamente y de manera unívoca informaciones necesarias para la correcta utilización de la máquina en condiciones de seguridad.

Pictogramas informativos

Servicio

- Indica situaciones en las cuales se debe informar al SERVICE empresarial interno:

SERVICIO ASISTENCIA TÉCNICA A CLIENTES.

Índice

- los párrafos precedidos por este símbolo, contienen informaciones y prescripciones muy importantes, particularmente por lo que respecta a la seguridad.

La falta de observación de los mismos puede comportar:

- peligro para la incolumidad de los operadores
- pérdida de la garantía de contrato
- declinación de las responsabilidades de la empresa constructora.

Mano levantada

- Indica acciones que no se deben hacer en absoluto.

Pictogramas relativos a la seguridad

Tensión eléctrica peligrosa

- Señala al personal interesado que la operación descrita presenta, si no es realizada respetando las normativas de seguridad, el riesgo de sufrir un shock eléctrico.

Peligro genérico

- Señala al personal interesado que la operación descrita presenta, si no es realizada respetando las normativas de seguridad, el riesgo de sufrir daños físicos.

Peligro de fuerte calor

- Señala al personal interesado que la operación descrita presenta, si no es realizada respetando las normativas de seguridad, el riesgo de sufrir quemaduras a causa del contacto con componentes a elevada temperatura.

SIMBOLOGIA

Os pictogramas ilustrados no presente capítulo fornecem rapidamente e de modo unívoco as informações necessárias para a correcta utilização da máquina em condições de segurança.

Pictogramas redaccionais

Service

- Ilustra situações nas quais se deverá informar o SERVICE empresarial interno:

SERVIÇO DE ASSISTÊNCIA TÉCNICA AOS CLIENTES.

Índice

- Os parágrafos precedidos por este símbolo contém informações e prescrições muito importantes, em particular no que diz respeito à segurança.

A sua inobservância poderá comportar:

- perigo para a incolumidade dos operadores
- perda da garantia contratual
- declinação da responsabilidade da firma construtora.

Mão levantada

- Assinala as acções que não se devem absolutamente efectuar.

Pictogramas relativos à segurança

Tensão eléctrica perigosa

- Avisa o pessoal interessado que a operação descrita apresenta, se não for efectuada respeitando as normativas de segurança, o risco de sofrer um choque eléctrico.

Perigo genérico

- Avisa o pessoal interessado que a operação descrita apresenta, se não for efectuada respeitando as normativas de segurança, o risco de sofrer danos físicos.

Perigo de forte calor

- Avisa o pessoal interessado que a operação descrita apresenta, se não for efectuada respeitando as normativas de segurança, o risco de sofrer queimaduras por contacto com componentes a elevada temperatura.

GEBRUIKTE SYMBOLEN

Dankzij de in het onderstaande hoofdstuk gebruikte pictogrammen kan op snelle en ondubbelzinnige wijze de noodzakelijke informatie worden verstrekt voor een correct gebruik van de machine onder veilige omstandigheden.

Redactionele pictogrammen

Service

- Geeft situaties aan waarbij de interne SERVICEDIENST van het bedrijf moet worden geïnformeerd.

TECHNISCHE SERVICEDIENST VOOR DE KLANTEN.

Inhoudsopgave

- De door dit symbool voorafgegane paragrafen bevatten zeer belangrijke informatie en voorschriften, vooral voor wat betreft de veiligheid.

Het niet in acht nemen ervan kan leiden tot:

- gevaar voor de veiligheid van de bedieners
- het vervallen van de contractuele garantie
- het zich onthouden van aansprakelijkheid door de fabrikant

Hand omhoog

- Geeft een handeling aan die absoluut niet mag worden uitgevoerd.

Pictogrammen met betrekking tot de veiligheid

Gevaarlijke elektrische spanning

- Informeert het betrokken personeel dat de beschreven handeling, indien niet uitgevoerd in overeenstemming met de veiligheidsvoorschriften, het risico van elektrische schokken met zich mee brengt.

Algemeen gevaar

- Informeert het betrokken personeel dat de beschreven handeling, indien niet uitgevoerd in overeenstemming met de veiligheidsvoorschriften, het risico van lichamelijke letsels met zich mee brengt.

Gevaar vanwege hoge temperaturen

- Informeert het betrokken personeel dat de beschreven handeling, indien niet uitgevoerd in overeenstemming met de veiligheidsvoorschriften, het risico van verbrandingen als gevolg van het contact met zeer hete onderdelen met zich mee brengt.

ΣΥΜΒΟΛΙΣΜΟΙ

Τα σχεδιαγράμματα που υπάρχουν στο επόμενο κεφάλαιο παρέχουν με γρήγορο και εύκολο τρόπο τις αναγκαίες πληροφορίες για τη σωστή χρησιμοποίηση του μηχανήματος υπό συνθήκες ασφαλείας.

Σχεδιαγράμματα σύνταξης

Τεχνική υποστήριξη

- Επιδεικνύει τις καταστάσεις για τις οποίες ο πελάτης πρέπει να πληροφορηθεί το εσωτερικό τμήμα Τεχνικής Υποστήριξης της εταιρίας: ΤΕΧΝΙΚΗ ΥΠΟΣΤΗΡΙΞΗ ΠΕΛΑΤΩΝ

Περιεχόμενα

- Οι παράγραφοι που προηγούνται από αυτό τον συμβολισμό περιέχουν πληροφορίες και προδιαγραφές πολύ σημαντικές, ιδίως αυτές που αφορούν στην ασφάλεια.

Η μη τήρηση των οποίων μπορεί να προκαλέσει:

- Κίνδυνο για τη σωματική ακεραιότητα των χειριστών.
- Απώλεια εγγύησης
- Αποποίηση ευθύνης εκ μέρους του κατασκευαστή.

Σηκωμένο χέρι

- Επισημαίνει ενέργειες που δεν πρέπει να πραγματοποιούνται ποτέ.

Σχεδιαγράμματα σχετικά με την ασφάλεια

Επικίνδυνη ηλεκτρική τάση

- Ειδοποιεί το ενδιαφερόμενο προσωπικό ότι η ενέργεια που περιγράφεται, εάν δεν πραγματοποιηθεί σύμφωνα με τους κανόνες ασφαλείας, μπορεί να προκαλέσει ηλεκτροπληξία.

Γενικός κίνδυνος

- Ειδοποιεί το ενδιαφερόμενο προσωπικό ότι η ενέργεια που περιγράφεται μπορεί να πραγματοποιηθεί σύμφωνα με τους κανόνες ασφαλείας, μπορεί να προκαλέσει σωματικές βλάβες.

Κίνδυνος θερμοπληξίας

- Ειδοποιεί το ενδιαφερόμενο προσωπικό ότι η ενέργεια που περιγράφεται μπορεί να προκαλέσει, εάν δεν πραγματοποιηθεί σύμφωνα με τους κανόνες ασφαλείας, εγκαύματα από την επαφή με στοιχεία που βρίσκονται σε υψηλή θερμοκρασία.



1.3 USO PREVISTO

Il climatizzatore deve essere utilizzato esclusivamente per migliorare e rendere confortevole la temperatura nell'ambiente. Per ottenere il massimo benessere è pertanto indispensabile procedere ad un calcolo dei carichi termici estivi relativi al locale interessato.

1.4 AVVERTENZE



- Per impedire danneggiamenti al compressore ogni partenza è ritardata di 3 minuti rispetto all'ultimo spegnimento.
- L'apparecchio può essere utilizzato da bambini di età non inferiore a 8 anni e da persone con ridotte capacità fisiche, sensoriali o mentali, o prive di esperienza o della necessaria conoscenza, purché sotto sorveglianza oppure dopo che le stesse abbiano ricevuto istruzioni relative all'uso sicuro dell'apparecchio e alla comprensione dei pericoli ad esso inerenti.
- Questo apparecchio dovrà essere destinato solo all'uso per il quale è stato espressamente concepito, e cioè per climatizzare gli ambienti dove viene installato. Ogni altro uso è da considerarsi improprio e quindi pericoloso. Il costruttore non può essere considerato responsabile per eventuali danni derivanti da usi impropri, erronei ed irragionevoli.
- In caso di guasto e/o di cattivo funzionamento dell'apparecchio, spegnerlo e non manometterlo. Per l'eventuale riparazione rivolgersi esclusivamente ai centri di assistenza tecnica autorizzati dal costruttore e richiedere l'utilizzo di ricambi originali. Il mancato rispetto di quanto sopra può compromettere la sicurezza dell'apparecchio.
- Non permettete che l'apparecchio sia usato da bambini o da incapaci, senza sorveglianza.
- Non installare l'apparecchio in ambienti dove l'aria può contenere gas, olio, zolfo o in prossimità di fonti di calore.
- Non appoggiare oggetti pesanti o caldi sopra l'apparecchio.

INTENDED USE

The air-conditioner must only be used for improving the room temperature for increased comfort. For the best results, it is therefore essential to calculate the summer temperature of the room concerned.

WARNINGS

- *To prevent damage to the compressor, the appliance is unable to start for 3 minutes after being turned off.*
- *The appliance may be used by children over 8 years of age and by persons with reduced physical, sensorial or mental capacities, or without the required experience or knowledge, provided they are supervised or have been instructed in the safe use of the appliance and understand the hazards involved*
- *This appliance must be used solely for the specific purpose for which it was designed, i.e. for air-conditioning in the rooms in which it is installed. All other uses are to be considered inappropriate and therefore dangerous. The manufacturer will not be held responsible for personal injury or damage to property caused by inappropriate, incorrect or unreasonable use.*
- *In the event of a breakage or malfunction of the appliance, turn it off and do not attempt to repair it. For repair work contact solely the technical service centres authorised by the manufacturer and ask for original spare parts to be used. Failure to do this can affect the safety of the appliance.*
- *Do not allow the appliance to be used by children or disabled people without supervision.*
- *Do not install the appliance in areas where the air may contain gas, oil or sulphur, or near heat sources.*
- *Do not place heavy or hot objects on top of the appliance.*

UTILISATION PRÉVUE

Le climatiseur doit exclusivement être utilisé pour améliorer et rendre plus confortable la température ambiante. Pour un bien-être optimal, il est donc indispensable de procéder à un calcul des charges thermiques estivales correspondant à la pièce intéressée.

MISES EN GARDE

- Pour éviter d'endommager le compresseur, chaque départ est retardé de 3 minutes par rapport à la dernière extinction.
- L'appareil peut être utilisé par des enfants d'au moins 8 ans et par des personnes ayant des capacités physiques, sensorielles ou mentales réduites, ou dépourvues de l'expérience ou des connaissances nécessaires, à condition que ce soit sous surveillance ou qu'elles aient reçu des instructions relatives à l'utilisation sûre de l'appareil et à la compréhension des dangers qui y ont liés.
- Cet appareil doit être réservé à l'usage pour lequel il a été expressément conçu, c'est-à-dire la climatisation des pièces où il est installé. Toute autre utilisation doit être considérée comme incorrecte et par conséquent dangereuse. Le constructeur ne peut être tenu responsable des éventuels dégâts provoqués par un usage impropre, erroné ou déraisonnable.
- En cas de panne et/ou de mauvais fonctionnement de l'appareil, l'éteindre et ne pas tenter de le manipuler. Pour toute réparation, s'adresser exclusivement aux services après-vente agréés par le constructeur et exiger l'utilisation de pièces de rechange originales. Le non-respect de ce qui précède peut compromettre la sécurité de l'appareil.

- Interdire l'utilisation sans surveillance de l'appareil aux enfants ainsi qu'aux handicapés.
- Ne pas installer l'appareil dans des pièces où l'air peut contenir du gaz, de l'huile, du soufre ni à proximité de sources de chaleur.
- Ne pas appuyer d'objets lourds ou chauds sur l'appareil.

VORGESEHENER GEBRAUCH

Die Klimaanlage darf allein zu dem Zweck eingesetzt werden, die Umgebungstemperatur zu verbessern und angenehm zu machen. Zum Erreichen des höchsten Wohlbefindens ist daher auf alle Fälle die sommerliche Wärmebelastung des betreffenden Raums zu berechnen.

WICHTIGE HINWEISE

- Das Gerät startet 3 Minuten nach der letzten Abschaltung, um Folgeschäden des Verdichters zu vermeiden.
- Kindern ab 8 Jahren sowie Personen mit körperlichen, sensorischen oder mentalen Beeinträchtigungen beziehungsweise Personen ohne entsprechende Erfahrung oder Kenntnisse darf die Benutzung des Geräts erlaubt werden unter der Bedingung, dass die Kinder sowie die genannten Personen beaufsichtigt beziehungsweise in die für die Verwendung des Geräts geltenden Sicherheitsvorkehrungen eingewiesenen wurden und die mit dem Gerät verbundenen Gefahren verstanden haben
- Dieses Gerät darf nur für den Gebrauchszweck eingesetzt werden, für den es ausdrücklich entwickelt wurde, d.h. zum Klimatisieren der Räume, in denen es installiert ist. Jeder anderweitige Gebrauch ist als unsachgemäß und daher gefährlich anzusehen. Der Hersteller haftet nicht für Folgeschäden, die durch unsachgemäße, falsche und unangemessene Verwendung entstehen können.
- Bei Betriebsstörungen keine eigenmächtigen Eingriffe vornehmen, sondern das Gerät ausschalten. Etwaige Reparaturen dürfen ausschließlich von den Vertrags-Servicezentren und unter Verwendung von Originalersatzteilen ausgeführt werden. Bei Zuwiderhandeln ist die Betriebssicherheit des Gerätes gefährdet.
- Das Gerät darf nicht von Kindern oder von Personen, die die Funktion nicht kennen, ohne Beaufsichtigung benutzt werden.
- Das Gerät nie in Räumen mit gas-, öl- oder schwe-felhaltiger Luft und auch nicht in der Nähe von Wärmequellen installieren.
- Keine schweren oder heißen Gegenstände auf das Gerät legen.

USO PREVISTO

El acondicionador debe ser utilizado exclusivamente para mejorar y hacer agradable la temperatura del ambiente.

Para conseguir el máximo bienestar, es imprescindible calcular las cargas térmicas de verano correspondientes al local interesado.

ADVERTENCIAS

- Para impedir que se dañe el compresor, cada puesta en marcha se retarda 3 minutos respecto al último apagado.
- El aparato puede ser utilizado por niños mayores de 8 años y por personas con capacidades físicas, sensoriales o mentales reducidas, o carentes de la experiencia y conocimiento necesarios, siempre que lo hagan bajo vigilancia o después de haber recibido instrucciones sobre el uso seguro del aparato y sobre los peligros inherentes al mismo.
- Este aparato debe destinarse únicamente al uso para el que ha sido expresamente concebido, es decir para climatizar los ambientes en los que está instalado. Cualquier otro uso debe considerarse impropio y por lo tanto peligroso. El fabricante no podrá ser considerado responsable por eventuales daños derivados de usos inadecuados, erróneos e irrazonables.
- En caso de avería y/o mal funcionamiento del aparato, apágelo y eviten toda manipulación. Para eventuales reparaciones diríjase solamente a un centro de asistencia técnica autorizado por el fabricante y soliciten el empleo de piezas de recambio originales. La falta de respeto de todo lo antes expuesto puede poner en peligro la seguridad del aparato.
- No permitan que los niños o personas inhábiles usen el aparato sin vigilancia.
- No instalen el aparato en ambientes donde el aire pueda contener gas, aceite, azufre o cerca de fuentes de calor.
- No apoyen objetos pesados o calientes sobre el aparato.

USO PREVISTO

O climatizador deve ser utilizado exclusivamente para melhorar e tornar confortável a temperatura do ambiente. Para obter o máximo bem-estar é indispensável efectuar um cálculo das cargas térmicas de verão relativas ao local interessado.

ADVERTÊNCIAS

- Para impedir que o compressor se danifique o arranque está atrasado de 3 minutos relativamente à última desligação.
- O aparelho só pode ser utilizado por crianças de idade superior aos 8 anos e por pessoas com capacidades físicas, sensoriais ou mentais reduzidas, ou que não possuam a experiência ou os conhecimentos necessários, desde que sob vigilância ou depois de terem recebido as instruções relativas à utilização do aparelho em segurança e terem compreendido os perigos inerentes à mesma
- Este aparelho deverá ser destinado só para o uso para o qual foi expressamente concebido, isto é, para climatizar os ambientes onde se encontra instalado. Qualquer outro tipo de uso é considerado impróprio e portanto é perigoso. O construtor não se responsabiliza por eventuais danos causados por uso impróprio, incorrecto ou irracional do aparelho.
- Em caso de avaria e/ou de mau funcionamento do aparelho, desligá-lo e não tentar reparar. Para eventuais reparações contactar exclusivamente os centros de assistência técnica autorizados e exigir a utilização de peças de substituição originais. O não cumprimento de quanto acima exposto poderá comprometer a segurança do aparelho.
- Não permitir que o aparelho seja usado por crianças ou por pessoas incapazes, sem vigilância.
- Não instalar o aparelho em ambientes em locais onde o ar contém gás, óleo, enxofre ou próximo de fontes de calor.
- Não apoiar objectos pesados ou quentes sobre o aparelho.

VOORZIEN GEBRUIK

De klimaatregelaar mag uitsluitend worden gebruikt om de temperatuur in de omgeving te verbeteren en comfortabeler te maken.

Voor een zo aangenaam mogelijk leefklimaat is een berekening van de zomerse warmtebelastingen met betrekking tot de bewuste ruimte noodzakelijk.

BELANGRIJKE AANWIJZINGEN

- Om beschadiging van de compressor te voorkomen is elke start 3 minuten vertraagd nadat het apparaat de laatste keer uitgeschakeld is.
- Het apparaat kan gebruikt worden door kinderen niet jonger dan 8 jaar en door personen met verminderde lichamelijke, zintuiglijke of geestelijke capaciteiten, dan wel zonder ervaring of de benodigde kennis, op voorwaarde dat zij onder toezicht staan of dat zij instructies voor het gebruik van het apparaat ontvangen hebben en begrepen hebben welke gevaren daaraan inherent zijn
- Dit apparaat mag uitsluitend en alleen worden bestemd voor het gebruik waarvoor hij uitdrukkelijk is ontworpen, oftewel de regeling van het klimaat in de ruimten waar hij wordt geïnstalleerd. Ieder ander gebruik moet als oneigenlijk en dus gevaarlijk worden beschouwd.. De fabrikant kan op geen enkele wijze aansprakelijk gesteld worden voor eventueel persoonlijk letsel of materiële schade die veroorzaakt is door ongeschikt, onjuist of onredelijk gebruik.
- In geval van storingen en of slechte werking van het apparaat, moet u het apparaat uitzetten en er niet zelf aan proberen te sleutelen. Voor eventuele reparaties mag u zich uitsluitend tot de bevoegde technische servicecentra van de fabrikant wenden en om het gebruik van originele reserveonderdelen vragen. Wordt het bovenstaande niet in acht genomen dan kan de veiligheid van het apparaat hierdoor in gevaar gebracht worden.
- Laat het apparaat niet zonder toezicht door kinderen gebruiken of door personen die er geen verstand van hebben.
- Installeer het apparaat niet in vertrekken waar de lucht gas, olie of zwavel kan bevatten en ook niet in de buurt van warmtebronnen.
- Leg geen zware of hete voorwerpen bovenop het apparaat.

ΠΡΟΒΛΕΠΟΜΕΝΗ ΧΡΗΣΗ

Η συσκευή κλιματισμού πρέπει να χρησιμοποιείται αποκλειστικά για να βελτιώνει και να καθιστά πιο άνετη τη θερμοκρασία στο περιβάλλον. Για την επιτυχία μεγίστης ωφέλειας θα πρέπει να προβείτε σε έναν υπολογισμό των θερμικών φορτίων κατά τη διάρκεια του καλοκαιριού που επιβαρύνουν το περιβάλλον που μας ενδιαφέρει.

ΠΡΟΕΙΔΟΠΟΙΗΣΕΙΣ

- Για να αποφεύγονται οι ζημιές στον συμπίεστη κάθε ξεκίνημα καθυστερείται 3 λεπτά έπειτα από την τελευταία διακοπή.
- Η συσκευή μπορεί να χρησιμοποιηθεί από παιδιά ηλικίας όχι κάτω των 8 ετών και από άτομα με μειωμένες φυσικές, αισθητήριες ή νοητικές ικανότητες, ή χωρίς εμπειρία ή τα οποία δεν έχουν τις απαραίτητες γνώσεις, αρκεί να είναι υπό επίβλεψη ή αφού έχουν λάβει οδηγίες σχετικά με την ασφαλή χρήση της συσκευής και την κατανόηση των κινδύνων που σχετίζονται με αυτήν
- Αυτή η συσκευή προορίζεται αποκλειστικά για τη χρήση για την οποία έχει κατασκευαστεί, δηλαδή για τον κλιματισμό του περιβάλλοντος όπου έχει εγκατασταθεί. Κάθε άλλη χρήση θεωρείται ακατάλληλη και επομένως επικίνδυνη. Ο κατασκευαστής δε μπορεί να θεωρείται υπεύθυνος για τις τυχόν ζημιές που μπορούν να προκύψουν από μία ακατάλληλη, εσφαλμένη ή απερισκεπτη χρήση.
- Σε περίπτωση βλάβης ή/και κακής λειτουργίας της συσκευής, απενεργοποιήστε την και μη την παραβιάζετε. Για τις τυχόν επισκευές απευθυνθείτε αποκλειστικά στα κέντρα τεχνικής υποστήριξης που είναι εξουσιοδοτημένα από τον κατασκευαστή και ζητήστε τα πρωτότυπα ανταλλακτικά. Η μη τήρηση των ανωτέρω όρων μπορεί να προκαλέσει βλάβες στην ασφάλεια της συσκευής.
- Μην επιτρέπετε τη χρησιμοποίηση της συσκευής στα παιδιά ή σε ανίκανα για το σκοπό αυτό άτομα, χωρίς επίβλεψη.
- Μην τοποθετείτε τη συσκευή σε περιβάλλον που περιέχει αέρια, λάδια, θείο ή κοντά σε πηγές θερμότητας.
- Μην τοποθετείτε βαριά ή ζεστά αντικείμενα πάνω στην συσκευή.



- Nel caso in cui si decida di non utilizzare più un apparecchio di questo tipo, si raccomanda di renderlo inoperante tagliando il cavo di alimentazione, dopo avere staccato la spina dalla presa di corrente. Si raccomanda inoltre di rendere innocue quelle parti dell'apparecchio suscettibili di costituire un pericolo, specialmente per i bambini che potrebbero servirsi dell'apparecchio fuori uso per i propri giochi.

- Se il cavo di alimentazione è danneggiato, per evitare rischi, deve essere sostituito dal produttore, un suo agente o persona ugualmente qualificata.



Non immettere R-410A nell'atmosfera: l'R-410A è un gas serra fluorurato, richiamato nel Protocollo di Kyoto, con un Potenziale di Riscaldamento Globale (GWP)= 2088.



ATTENZIONE!
QUESTO PRODOTTO CONTIENE GAS REFRIGERANTE R-410A CON CARATTERISTICHE DI ODP=0 (POTENZIALE IMPOVERIMENTO OZONO).



SMALTIMENTO

Il simbolo sul prodotto o sulla confezione indica che il prodotto non deve essere considerato come un normale rifiuto domestico, ma deve essere portato nel punto di raccolta appropriato per il riciclaggio di apparecchiature elettriche ed elettroniche. Provvedendo a smaltire questo prodotto in modo appropriato, si contribuisce a evitare potenziali conseguenze negative per l'ambiente e per la salute, che potrebbero derivare da uno smaltimento inadeguato del prodotto.

Per informazioni più dettagliate sul riciclaggio di questo prodotto, contattare l'ufficio comunale, il servizio locale di smaltimento rifiuti o il negozio in cui è stato acquistato il prodotto. Questa disposizione è valida solamente negli Stati membri dell'UE.



IMPORTANTE!

Per prevenire ogni rischio di folgorazione è indispensabile staccare l'interruttore generale prima di effettuare collegamenti elettrici ed ogni operazione di manutenzione sugli apparecchi.



Rendere note a tutto il personale interessato al trasporto ed all'installazione della macchina le presenti istruzioni.

- *If you no longer wish to use this appliance, it must be made inoperative by cutting the power supply cable after removing the plug from the power socket. Hazardous parts of the appliance must be rendered harmless, especially as there is a risk of children playing with it.*

- *If the supply cord is damaged, it must be replaced by the manufacturer, its service agent or similarly qualified persons in order to avoid a hazard.*

Do not vent R-410A into atmosphere: R-410A is a fluorinated greenhouse gas, covered by Kyoto Protocol, with a Global Warming Potential (GWP) = 2088.

ATTENTION!
THIS PRODUCT CONTAINS R-410A REFRIGERANT WITH O.D.P. = 0 (OZONE DEPLETION POTENTIAL).

DISPOSAL

This symbol on the product or its packaging indicates that the appliance cannot be treated as normal domestic trash, but must be handed in at a collection point for recycling electric and electronic appliances. Your contribution to the correct disposal of this product protects the environment and the health of your fellow men. Health and the environment are endangered by incorrect disposal.

Further information about the recycling of this product can be obtained from your local town hall, your refuse collection service, or in the store at which you bought the product.

This regulation is valid only in EU member states.

IMPORTANT!

To prevent any risk of electrocution, always disconnect the main circuit breaker before making electric connections or performing any maintenance on the units.

The following instructions must be made known to all personnel involved in the machine's transport and installation.

- Si vous décidez de ne plus utiliser un appareil de ce type, il est recommandé de le mettre hors d'usage en coupant le câble d'alimentation, après avoir dé-branché la fiche de la prise de courant. Il est en outre recommandé de rendre inoffensives les éléments de l'appareil susceptibles de constituer un danger, notamment pour les enfants, qui pourraient se servir de l'appareil hors d'usage pour jouer.

- Si le cordon d'alimentation est endommagé, pour éviter des risques, il doit être remplacé par le producteur, son agent ou une personne également qualifiée.

Ne pas émettre de R-410A dans l'atmosphère: le R-410A est un gaz à effet de serre fluoré, cité dans le Protocole de Kyoto, avec un Pouvoir de Réchauffement Global (GWP) égal à 2088.

ATTENTION!
CET APPAREIL CONTIENT DU GAZ RÉFRIGÉRANT R-410A CLASSÉ ODP = 0 (APPAUVRISSEMENT POTENTIEL DE LA COUCHE D'OZONE).

ELIMINATION

Ce symbole apposé sur le produit ou son emballage indique que ce produit ne doit pas être jeté au titre des ordures ménagères normales, mais doit être remis à un centre de collecte pour le recyclage des appareils électriques et électroniques. En contribuant à une élimination correcte de ce produit, vous protégez l'environnement et la santé d'autrui. L'environnement et la santé sont mis en danger par une élimination incorrecte du produit. Pour toutes informations complémentaires concernant le recyclage de ce produit, adressez-vous à votre municipalité, votre service des ordures ou au magasin où vous avez acheté le produit. Cette consigne n'est valable que pour les états membres de l'UE.

IMPORTANT!

Afin de prévenir tout risque d'électrocution, il est indispensable de couper le courant au disjoncteur principal avant d'effectuer des branchements électriques et toute opération d'entretien sur les appareils.

Communiquer ces instructions à tout le personnel concerné par le transport et l'installation de la machine.

- Bei der Entsorgung des Gerätes das Netzkabel durchschneiden und alle Teile entfernen, mit denen Kinder spielen und sich dabei verletzen können.

- Wenn das Versorgungskabel beschädigt ist, ist dieses zur Vermeidung von Gefahren vom Hersteller, seinem Beauftragten oder von entsprechend qualifiziertem Personal zu ersetzen.

R-410A nicht in die Atmosphäre auslassen: R-410A ist ein im Kyoto-Protokoll verzeichnetes Fluorgas mit einem globalem Treibhauspotential (GWP) = 2088.

ACHTUNG!
DIESES PRODUKT ENTHÄLT KÄLTEMITTEL R-410A MIT DEN EIGENSCHAFTEN ODP=0 (OZONZEHRUNGSPOTENTIAL).

ENTSORGUNG

Dieses Symbol auf dem Produkt oder seiner Verpackung weist darauf hin, dass dieses Produkt nicht als normaler Haushaltsabfall zu behandeln ist, sondern an einem Sammelpunkt für das Recycling von elektrischen und elektronischen Geräten abgegeben werden muss. Durch Ihren Beitrag zum korrekten Entsorgen dieses Produktes schützen Sie die Umwelt und die Gesundheit Ihrer Mitmenschen. Umwelt und Gesundheit werden durch falsches Entsorgen gefährdet. Weitere Informationen über das Recycling dieses Produktes erhalten Sie von Ihrem Rathaus, Ihrer Müllabfuhr oder dem Geschäft, in dem Sie das Produkt gekauft haben. Diese Vorschrift ist nur gültig für Mitgliedstaaten der EU.

WICHTIG!

Um dem Risiko eines Stromschlags vorzubeugen, muss unbedingt der Hauptschalter ausgeschaltet werden, bevor elektrische Anschlüsse hergestellt oder Instandhaltungsarbeiten an den Geräten vorgenommen werden.

Das für den Transport und für die Maschineninstallation zuständige Personal ist von diesen Anweisungen in Kenntnis zu setzen.

• En caso de que se decida no utilizar más un aparato de este tipo se recomienda inutilizarlo cortando el cable de alimentación, después de haber quitado el enchufe de la toma de corriente. Se recomienda además inutilizar las partes del aparato susceptibles de constituir un peligro, especialmente para los niños que podrían usar el aparato fuera de uso para sus propios juegos.

• Si el cable de alimentación está dañado, para evitar riesgos, debe ser sustituido por el fabricante, por un agente o por una persona igualmente cualificada.

No libere R-410A en la atmósfera: el R-410A es un gas invernadero fluorado, citado en el Protocolo de Kyoto, con un Potencial de Calentamiento Global (GWP) = 2088.

¡ATENCIÓN!
ESTE PRODUCTO CONTIENE GAS REFRIGERANTE R-410A CON CARACTERÍSTICAS DE ODP=0 (POTENCIAL DE EMPOBRECIMIENTO DEL OZONO).

DESGUACE

Este símbolo sobre el producto o su embalaje, indica que el mismo no puede ser tratado como residuo doméstico habitual, sino debe ser entregado en un punto de recogida para el reciclado de aparatos eléctricos y electrónicos. Con su contribución para el desguace correcto de este producto, protegerá el medio ambiente y la salud de sus prójimos. Con un desguace erróneo, se pone en riesgo el medio ambiente y la salud. Otras informaciones sobre el reciclado de este producto las obtendrá de su ayuntamiento, recogida de basura o en el comercio donde haya adquirido el producto. Esta norma es válida únicamente para los estados miembros de la UE.

IMPORTANTE!

Para prevenir el riesgo de fulguración es indispensable desconectar el interruptor general antes de efectuar conexiones eléctricas y llevar a cabo las operaciones de mantenimiento en los equipos.

Poner las presentes instrucciones en conocimiento de todo el personal afectado por el transporte y la instalación de la máquina.

• Caso se decida de não utilizar mais um aparelho deste tipo, é aconselhável torná-lo inoperante cortando o cabo de alimentação, após ter desligado a ficha da tomada de corrente. É aconselhável tornar inócuas aquelas partes do aparelho susceptíveis de constituir um perigo, especialmente para as crianças que poderão servir-se do aparelho para usá-lo como brinquedo.

• Se o cabo de alimentação estiver estragado, para evitar perigos, deve ser substituído pelo fabricante, um seu agente ou por uma pessoa qualificada.

Não libertar o R-410A para a atmosfera: o R-410A é um gás de efeito estufa fluorurado, indicado no Protocolo de Kyoto, com um Potencial de Aquecimento Global (GWP) = 2088.

ATENÇÃO!!!
ESTE PRODUTO CONTÉM GÁS REFRIGERANTE R-410A COM CARACTERÍSTICAS DE ODP=0 (POTENCIAL EMPOBRECIMENTO DO OZONO).

ELIMINAÇÃO

Este símbolo que se encontra no produto ou na respectiva embalagem, indica que o produto não pode ser tratado como residuo doméstico normal, devendo ser entregue num centro de recolha e de reciclagem para aparelhos eléctricos e electrónicos. Graças ao seu contributo para a eliminação correcta deste produto, protege o ambiente e a saúde pública. A eliminação incorrecta de resíduos prejudica o ambiente e a saúde. Para obter mais informações sobre a reciclagem deste produto, dirija-se à Câmara Municipal, aos serviços de recolha de resíduos ou à loja onde adquiriu o produto. Este regulamento só é válido para os Estados-membros da UE.

IMPORTANTE!

Para prevenir os riscos de fulguração é indispensável desligar o interruptor geral antes de efetuar ligações eléctricas e qualquer operação de manutenção nos aparelhos.

Comunique estas instruções a todo o pessoal que se ocupar do transporte e da instalação da máquina.

• Als u besluit om het apparaat af te danken wordt geadviseerd om het apparaat onwerkzaam te maken door, nadat u de stekker uit het stopcontact gehaald heeft, het elektrische snoer door te knippen. Er wordt bovendien geadviseerd om de onderdelen van het apparaat die een gevaar kunnen opleveren, vooral voor kinderen die ermee kunnen gaan spelen, onschadelijk te maken.

• Indien de voedingskabel beschadigd is moet deze, om risico's te voorkomen, vervangen worden door de fabrikant, diens agent of door iemand met dezelfde kwalificatie.

Geen R-410A in de atmosfeer uitstoten: R-410A is een gefluoreerd broeikasgas waarnaar verwezen wordt in het Protocol van Kyoto, met aardopwarmingsvermogen (GWP) = 2088.

LET OP!
DIT PRODUCT BEVAT HET ECOLOGISCHE KOELMIDDEL (GAS) R-410A MET EEN ODP-KARAKTERISTIEK (POTENTIËLE OZONAFBRAAK) = 0.

VERWIJDERING SI

Dit symbool op het product of de verpakking geeft aan dat dit product niet via het normale huisvuil mag worden verwijderd, maar bij een centrale verzamelplaats voor de recycling van elektrische en elektronische apparaten moet worden afgegeven. Wanneer u dit product op de juiste manier verwijdert, draagt u bij aan een beter milieu en de gezondheid van uw medemens. Het milieu en de gezondheid worden door een onjuiste verwijdering in gevaar gebracht. Aanvullende informatie over de recycling van dit product ontvangt u bij uw gemeentehuis, uw vuilophaaldienst of de Mwinkel waar u dit product hebt gekocht. Dit voorschrift geldt alleen voor EU-lidstaten.

BELANGRIJK!

Om elk risico van elektrische schokken te vermijden is het absoluut verplicht om vóór de elektrische aansluitingen en alle onderhoudsingenrepen op de apparaten de hoofdschakelaar uit te schakelen.

Breng al het bij het transport en de installatie van de machine betrokken personeel op de hoogte van deze instructies.

• Σε περίπτωση που θα αποφασίσετε να μην χρησιμοποιείτε πια αυτού του είδους την συσκευή, συνίσταται να τη θέσετε σε κατάσταση εκτός λειτουργίας αποσυνδέοντας το καλώδιο τροφοδοσίας από την πρίζα ηλεκτρικής παροχής. Συνίσταται επίσης να αχρηστεύονται τα εξαρτήματα της συσκευής που δύναται να αποτελέσουν κίνδυνο, ειδικά για τα παιδιά, τα οποία μπορούν να χρησιμοποιήσουν την εκτός λειτουργίας συσκευή με σκοπό το παιχνίδι.

• Εάν το καλώδιο τροφοδοσίας έχει καταστραφεί, προς αποφυγή κινδύνων, πρέπει να αντικατασταθεί από τον παραγωγό, έναν αντιπρόσωπό του ή από άτομο με την ίδια ειδικευση.

Μην εκπέμπετε το R-410A στην ατμόσφαιρα: Το R-410A είναι ένα φθοριοϋδροαέριο του θερμοκηπίου, το οποίο περιλαμβάνεται στο Πρωτόκολλο του Κιότο, με Δυναμικό Πλανητικής Αύξησης της Θερμοκρασίας (GWP)= 2088.

ΠΡΟΣΟΧΗ!
ΑΥΤΟ ΤΟ ΠΡΟΙΟΝ ΧΡΗΣΙΜΟΠΟΙΕΙ ΓΙΑ ΤΗΝ ΨΥΞΗ ΑΕΡΙΟ R-410A ΜΕ ΧΑΡΑΚΤΗΡΙΣΤΙΚΑ ODP = 0 (ΔΥΝΑΤΟΤΗΤΑ ΠΤΩΧΕΥΣΗΣ OZONTOΣ).

ΑΠΟΣΥΡΣΗ

Αυτό το σύμβολο πάνω στο προϊόν ή στη συσκευασία του υποδεικνύει, ότι αυτό το προϊόν δεν μπορεί να αποσυρθεί με τα κανονικά οικιακά απορρίμματα, αλλά πρέπει να παραδοθεί σε μια θέση συλλογής για την ανακύκλωση των ηλεκτρικών και ηλεκτρονικών συσκευιών. Με την προσφορά σας στη σωστή απόσυρση αυτού του προϊόντος προστατεύετε το περιβάλλον και την υγεία των συνανθρώπων σας. Το περιβάλλον και η υγεία τίθενται σε κίνδυνο από μία λάθος απόσυρση. Περαιτέρω πληροφορίες για την ανακύκλωση αυτού του προϊόντος μπορείτε να έχετε στο δημαρχείο σας, στην υπηρεσία αποκομιδής των απορριμμάτων ή στο κατάστημα, στο οποίο αγοράσατε αυτό το προϊόν. Αυτός ο κανονισμός ισχύει μόνο για της χώρες μέλη της ΕΕ.

ΣΗΜΑΝΤΙΚΟ!

Για να αποφεύγετε κάθε κίνδυνο ηλεκτροπληξίας είναι απαραίτητο να αποσυνδέσετε το γενικό διακόπτη προτού πραγματοποιήσετε την ηλεκτρική σύνδεση και πριν από κάθε επέμβαση συντήρησης της συσκευής.

Να παρέχετε τις παρούσες οδηγίες σε όλο το προσωπικό που επιβαρύνεται με τη μεταφορά και την εγκατάσταση της συσκευής.



1.5 ACCESSORI A CORREDO CON RELATIVI TERMINALI

- 1 - Tubo flessibile per espulsione aria (modalità raffrescamento ed automatica)
- 2 - Terminale per tubo flessibile lato macchina
- 3 - Terminale per tubo flessibile per installazione SLIDER
- 4 - SLIDER per installazione a finestra scorrevole / tapparella
- 5 - Perno blocca SLIDER
- 6 - Terminale per tubo flessibile per installazione fissa
- 7 - Flangia per installazione fissa
- 8 - Coibentante per installazione SLIDER
- 9 - Coibentante per installazione SLIDER
- 10 - Tasselli per flangia installazione fissa
- 11 - Telecomando
- 12 - Tubo scarico condensa (modalità sola deumidificazione)
- 13 - Manuale

ACCESSORIES PROVIDED WITH RELATIVE TERMINALS

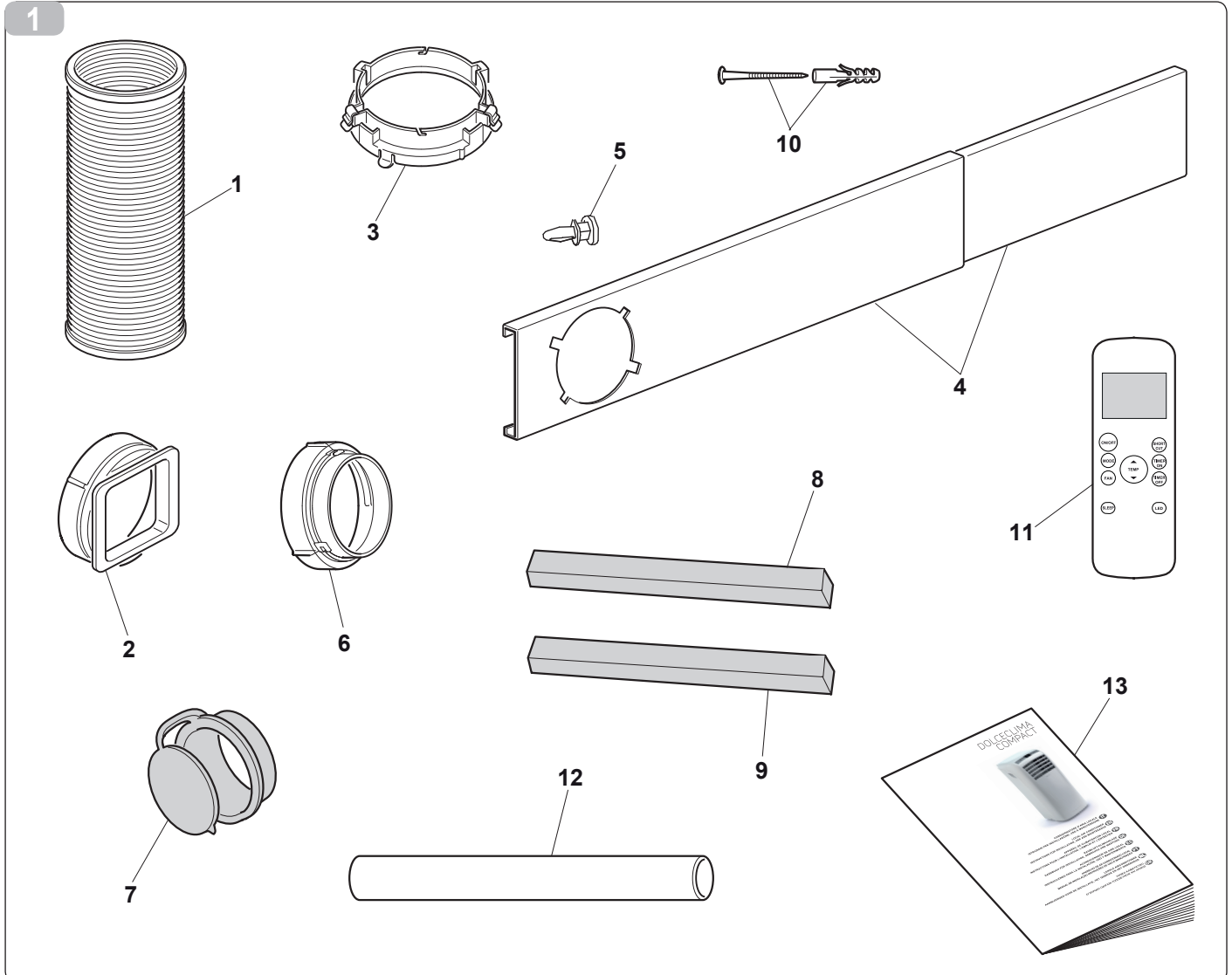
- 1 - Flexible hose for air expulsion (cooling and automatic mode)
- 2 - Terminal for flexible hose machine side
- 3 - Terminal for flexible hose for SLIDER installation
- 4 - SLIDER for installation on sliding / roller window
- 5 - SLIDER locking pin
- 6 - Terminal for flexible hose for fixed installation
- 7 - Flange for fixed installation
- 8 - Insulation for SLIDER installation
- 9 - Insulation for SLIDER installation
- 10 - Plugs for fixed installation flange
- 11 - Remote control
- 12 - Condensate drain pipe (dehumidification mode only)
- 13 - Manual

ACCESSOIRES FOURNIS AVEC LES TERMINAUX CORRESPONDANTS

- 1 - Flexible d'évacuation de l'air (modes Rafraîchissement et Automatique)
- 2 - Terminal pour tuyau flexible côté machine
- 3 - Terminal pour tuyau flexible pour installation SLIDER
- 4 - SLIDER pour l'installation à une fenêtre coulissante / store
- 5 - Axe de blocage du SLIDER
- 6 - Terminal pour tuyau flexible pour installation fixe
- 7 - Bride pour installation fixe
- 8 - Matériau d'isolation pour l'installation du SLIDER
- 9 - Matériau d'isolation pour l'installation du SLIDER
- 10 - Cheville pour bride installation fixe
- 11 - Télécommande
- 12 - Tube de déchargement de la condensation (mode déshumidification seulement)
- 13 - Manuel

MITGELIEFERTES ZUBEHÖR MIT ZUGEHÖRIGEN ENDSTÜCKEN

- 1 - Schlauch für Luftausstoß (Betriebsart Kühlung und Automatik)
- 2 - Endstück für flexibler Schlauch Maschinenseite
- 3 - Endstück für flexibler Schlauch für Installation SLIDER
- 4 - SLIDER für Installation mit Schiebefenster / Rollladen
- 5 - Feststellbolzen für SLIDER
- 6 - Endstück für flexibler Schlauch für feste Installation
- 7 - Flansch für feste Installation
- 8 - Wärmeisolierung für Installation SLIDER
- 9 - Wärmeisolierung für Installation SLIDER
- 10 - Einsätze für Flansch für feste Installation
- 11 - Fernbedienung
- 12 - Kondensflüssigkeitsabflussrohr (Modus nur Entfeuchtung)
- 13 - Manuell



**ACCESORIOS SUMINISTRADOS
CON LOS TERMINALES
CORRESPONDIENTES**

- 1- Manguera de descarga de aire (modo refrigeración y automático)
- 2- Terminal de tubo flexible lado máquina
- 3- Terminal de tubo flexible para instalación SLIDER
- 4- SLIDER para instalación con ventana corredera/persia na enrollable
- 5- Perno de bloqueo SLIDER
- 6- Terminal de tubo flexible para instalación fija
- 7- Brida para instalación fija
- 8- Aislante para instalación SLIDER
- 9- Aislante para instalación SLIDER
- 10- Tacos para brida de instalación fija
- 11- Control remoto
- 12- Tubo de descarga de condensación (modo solo deshumidificación)
- 13- Manual

**ACESSÓRIOS FORNECIDOS COM
OS RESPETIVOS TERMINAIS**

- 1- *Tubo flexível para a expulsão do ar (modalidade arrefecimento e automática)*
- 2- *Terminal para tubo flexível do lado da máquina*
- 3- *Terminal para tubo flexível para instalação SLIDER*
- 4- *SLIDER para instalação em janela de correr/estores*
- 5- *Perno de fixação do SLIDER*
- 6- *Terminal para tubo flexível para instalação fixa*
- 7- *Flange para instalação fixa*
- 8- *Isolador para instalação SLIDER*
- 9- *Isolador para instalação SLIDER*
- 10- *Buchas para flange de instalação fixa*
- 11- *Telecomando*
- 12- *Tubo de descarga da condensação (modalidade de apenas desumidificação)*
- 13- *Manual*

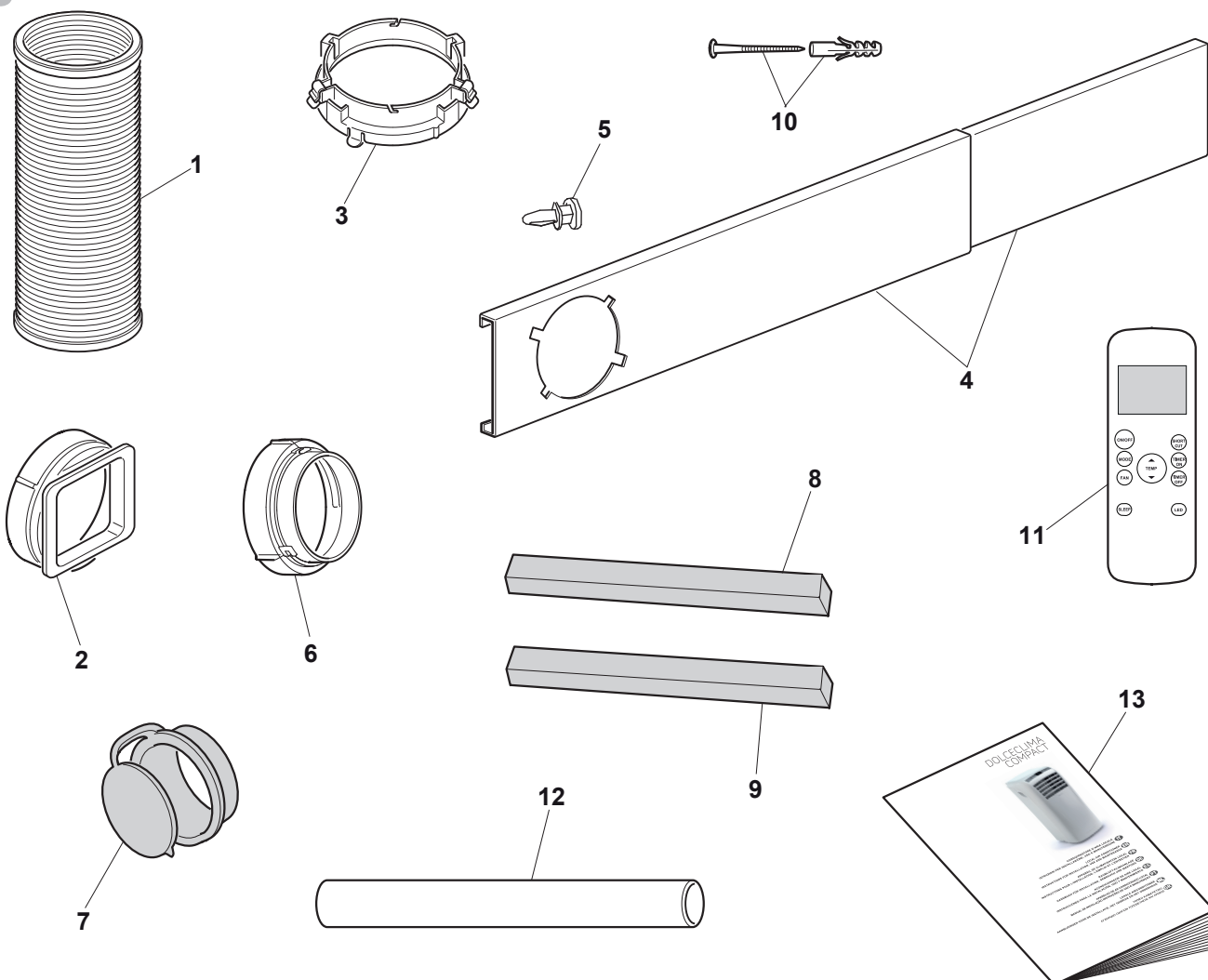
**BIJGELEVERDE ACCESSOIRES MET
BIJBEHORENDE AANSLUITINGEN**

- 1- Buigzame leiding voor luchtafvoer (werkwijze koeling en automatisch)
- 2- Aansluiting buigzame leiding zijde machine
- 3- Aansluiting voor buigzame leiding voor installatie SLIDER
- 4- SLIDER voor installatie op schuifraam / rolluik
- 5- Pen voor blokkering SLIDER
- 6- Aansluiting voor buigzame leiding voor vaste installatie
- 7- Flens voor vaste installatie
- 8- Isolatie voor installatie SLIDER
- 9- Isolatie voor installatie SLIDER
- 10- Pluggen voor flens vaste installatie
- 11- Afstandsbediening
- 12- Condensafvoerleiding (modaliteit alleen ontvochtiging)
- 13- Handleiding

**ΕΞΑΡΤΗΜΑΤΑ ΕΞΟΠΛΙΣΜΕΝΑ ΜΕ
ΣΧΕΤΙΚΑ ΤΕΡΜΑΤΙΚΑ**

- 1- Εύκαμπτος σωλήνας για εκτόξευση αέρα (τρόπος λειτουργίας δροσιά και αυτόματο)
- 2- τερματικό για εύκαμπτο σωλήνα πλευράς μηχανής
- 3- τερματικό για εύκαμπτο σωλήνα για εγκατάσταση SLIDER
- 4- SLIDER για εγκατάσταση σε συρόμενο παράθυρο / παντζούρι
- 5- πείρος εμπλοκής SLIDER
- 6- τερματικό για εύκαμπτο σωλήνα για σταθερή εγκατάσταση
- 7- φλάντζα για σταθερή εγκατάσταση
- 8- μονωτικό για εγκατάσταση SLIDER
- 9- μονωτικό για εγκατάσταση SLIDER
- 10- ούπατ για φλάντζα για σταθερή εγκατάσταση
- 11- τηλεχειριστήριο
- 12- σωλήνας εκροής συμπυκνώματος (λειτουργία μόνο αφύγρανσης)
- 13- χειροκίνητο

1



INSTALLAZIONE

2.1 IDENTIFICAZIONE DELLE PARTI PRINCIPALI (fig. 2)

- 1) Pannello comandi
- 2) Griglia di uscita dell'aria
- 3) Filtro dell'aria con griglia
- 4) Tappo per svuotamento dell'acqua di condensa (in caso di trasporto, manutenzione o accumulo eccessivo di acqua)
- 5) Entrata dell'aria
- 6) Uscita dell'aria
- 7) Maniglia di spostamento
- 8) Tappo per scarico condensa (modalità sola deumidificazione)

2.2 AVVERTENZE

Installazione non corretta (fig. 3)

Installazione corretta (fig. 4)

- Assicuratevi che tende o altri oggetti non ostruiscano i filtri di aspirazione.
- Collegare il climatizzatore solo a prese dotate di messa a terra.
- L'efficienza del climatizzatore è garantita da una pulizia effettuata annualmente da un Centro di assistenza.
- Il climatizzatore non deve essere utilizzato in locali adibiti a lavanderia.
- Installare il climatizzatore solo in locali asciutti.
- Il climatizzatore non deve essere messo in funzione in presenza di materiali, vapori o liquidi pericolosi.
- Assicurarsi di mantenere tra il climatizzatore e le strutture adiacenti una distanza minima di 30cm.

Attenzione!
Pericolo di esplosione o incendio.

- Installare il climatizzatore su superfici piane.

INSTALLATION

IDENTIFICATION OF MAIN COMPONENTS (fig. 2)

- 1) Control panel
- 2) Air outlet grille
- 3) Air filter with grille
- 4) Plug for draining condensation water (in case of transport, maintenance or excessive build-up of water)
- 5) Air inlet
- 6) Air outlet
- 7) Handle for moving
- 8) Cap for condensate drain (dehumidification mode only)

WARNING

Incorrect assembly (fig. 3)

Correct assembly (fig. 4)

- Make sure curtains or other objects are not obstructing the suction filter.
- Always connect the air conditioner to a grounded socket.
- To assure maximum efficiency of your air conditioner have it cleaned once a year by a Service Center.
- The air conditioner must not be used in laundries.
- The air conditioner must be installed in a dry place only.
- The air conditioner must not be started in presence of dangerous materials, steams or liquids.
- Make sure that the minimum distance between the conditioner and adjacent structures is 30 cm.

Warning!
Danger of explosion or fire.

- Always install the conditioner on a flat surface.

INSTALLATION

IDENTIFICATION DES COMPOSANTS PRINCIPAUX (fig. 2)

- 1) Panneau de commande
- 2) Grille d'évacuation de l'air
- 3) Filtre de l'air avec grille
- 4) Bouchon d'évacuation du condensat (en cas de transport, entretien ou accumulation excessive d'eau)
- 5) Admission d'air
- 6) Sortie d'air
- 7) Poignée pour le déplacement
- 8) Bouchon d'évacuation du condensat (mode Déshumidification uniquement)

MISE EN GARDE

Montage non correct (fig. 3)

Montage correct (fig. 4)

- Contrôlez qu'aucun obstacle ne gêne le filtre d'aspiration.
- Brancher le climatiseur à des prises équipées de mise à la terre uniquement;
- Un nettoyage effectué tous les ans par un Centre SAV garantit le bon fonctionnement du climatiseur.
- Le climatiseur ne doit pas être utilisé dans des locaux servant de buanderie.
- Installer le climatiseur uniquement dans des locaux secs.
- Le climatiseur ne doit pas être mis en service en présence des matériaux, des vapeurs ou des liquides dangereux.
- Assurez-vous de garder à l'air conditionné et les structures adjacentes d'une distance minimale de 30cm.

Attention!
Danger d'explosion ou d'incendie.

- Installer le climatiseur sur des surfaces planes.

INSTALLATION

BEZEICHNUNG DER WICHTIGSTEN TEILE (Abb. 2)

- 1) Bedienkonsole
- 2) Luftablaßgitter
- 3) Luftfilter mit Gitter
- 4) Stopfen für Kondensatablass (bei Transport, Wartung oder starker Wasseransammlung)
- 5) Lufteingang
- 6) Luftausgang
- 7) Verschiebegriff
- 8) Stopfen für Kondensatablass (Betriebsart nur Entfeuchtung)

WICHTIGER HINWEIS

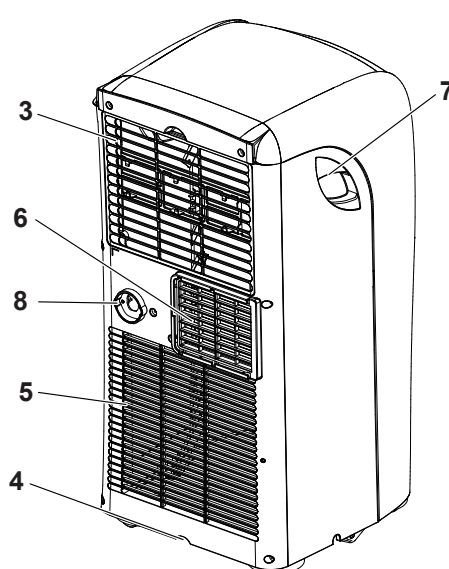
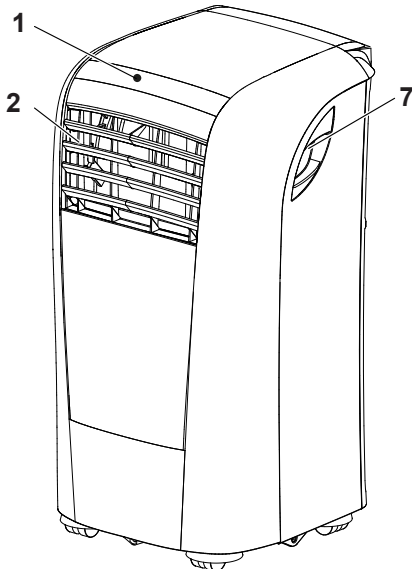
Falsche Montage (Abb. 3)

Richtige Montage (Abb. 4)

- Sicherstellen, daß sich der Ansaugfilter nicht zu nahe bei Vorhängen oder anderen behindernden Gegenständen befindet.
- Die Klimaanlage darf nur an Steckbuchsen mit Schutzleiter angeschlossen werden.
- Zur Erhaltung der Betriebstüchtigkeit der Klimaanlage ist eine jährliche Reinigung durch einen technischen Kundendienst erforderlich.
- Die Klimaanlage darf nicht in Waschräumen installiert werden.
- Die Klimaanlage darf nur in trockenen Räumen installiert werden.
- Die Klimaanlage darf nicht in Gegenwart von gefährlichen Materialien, Dämpfen oder Flüssigkeiten in Betrieb genommen werden.
- Achten Sie darauf, zwischen der Klimaanlage und den benachbarten Strukturen einen Mindestabstand von 30 cm zu halten.
- Die Klimaanlage ist auf glatter Oberfläche aufzustellen.



2



IDENTIFICACIÓN DE LAS PARTES PRINCIPALES (fig. 2)

- 1) Panel de mando
- 2) Rejilla de salida del aire
- 3) Filtro del aire con rejilla
- 4) Tapón para vaciado del agua de condensación (en caso de transporte, mantenimiento o acumulación excesiva de agua)
- 5) Entrada del aire
- 6) Salida del aire
- 7) Manilla de desplazamiento
- 8) Tapón para descarga del agua de condensación (solo modo de deshumidificación)

ADVERTENCIAS**Montaje incorrecto (fig. 3)****Montaje correcto (fig. 4)**

- Asegúrense de que cortinas u otros objetos no obstruyen el filtro de aspiración.
- Conectar el climatizador sólo en tomas con protección de tierra.
- La eficiencia del climatizador está garantizada por una limpieza efectuada anualmente en un Centro de asistencia.
- El climatizador no tiene que ser utilizado en locales destinados a lavandería.
- Instalar el climatizador sólo en locales secos.
- El climatizador no debe ser encendido en presencia de materiales, vapores o líquidos peligrosos.
- Mantenga siempre la distancia mínima de 30 cm entre el climatizador y las estructuras adyacentes.

**Atención!
Peligro de explosión o incendio**

- Instalar el climatizador en una superficie plana.

IDENTIFICAÇÃO DAS PARTES PRINCIPAIS (fig. 2)

- 1) Painel de comandos
- 2) Grelha de saída do ar
- 3) Filtro do ar com grelha
- 4) Tampa para esvaziamento da água de condensação (em caso de transporte, manutenção ou acumulação excessiva de água)
- 5) Entrada do ar
- 6) Saída do ar
- 7) Manípulo de deslocação
- 8) Bujão para descarga da condensação (modalidade apenas desumidificação)

ADVERTÊNCIAS**Instalação incorrecta (fig. 3)****Instalação correcta (fig. 4)**

- Verificar se as cortinas ou outros objectos não estão a obstruir os filtros de aspiração.
- Ligar o climatizador só a tomadas com ligação à terra.
- A eficiência do climatizador é garantida por uma limpeza efectuada anualmente por um Centro de assistência.
- O climatizador não deve ser utilizado em locais húmidos como a lavandaria.
- Instalar o climatizador só em locais secos.
- O climatizador não deve ser posto em funcionamento em presença de materiais, vapores ou líquidos perigosos.
- Certifique-se de manter no ar condicionado e as estruturas adjacentes a uma distância mínima de 30cm.

**Atenção!
Perigo de explosão ou incêndio.**

- Instalar o climatizador sobre superfícies planas.

IDENTIFICATIE VAN DE VOORNAAMSTE ONDERDELEN (fig. 2)

- 1) Bedieningspaneel
- 2) Luchtuitlaatrooster
- 3) Luchtfilter met rooster
- 4) Dop voor het aftappen van het condenswater (in geval van transport, onderhoud of buitensporige waterverzameling)
- 5) Luchtinlaat
- 6) Luchtuitlaat
- 7) Verplaatsingshandgreep
- 8) Dop voor condensafvoer (werkwijze alleen ontvochtiging)

BELANGRIJKE AANWIJZINGEN**Onjuiste montage (fig. 3)****Juiste montage (fig. 4)**

- Verzeker u ervan dat gordijnen of andere voorwerpen geen belemmering vormen voor het aanzuigfilter.
- Sluit de airconditioner alleen aan op geaarde stopcontacten.
- De goede werking van de airconditioner wordt gegarandeerd door een jaarlijkse reiniging door een Servicedienst.
- De airconditioner mag niet in vertrekken gebruikt worden die als wasruimte dienen.
- Installeer de airconditioner uitsluitend in droge vertrekken.
- De airconditioner moet niet worden geactiveerd in de aanwezigheid van gevaarlijke materialen, dampen of vloeistoffen worden gebracht.
- Zorg ervoor dat u aan de airconditioning en de aangrenzende structuren een afstand van minimaal 30 cm aan te houden.

**Let op!
Ontploffings- of brandgevaar.**

- Zet de airconditioner op een vlakke ondergrond.

ΑΝΑΓΝΩΡΙΣΗ ΤΩΝ ΚΥΡΙΩΝ ΕΞΑΡΤΗΜΑΤΩΝ (εικ. 3)

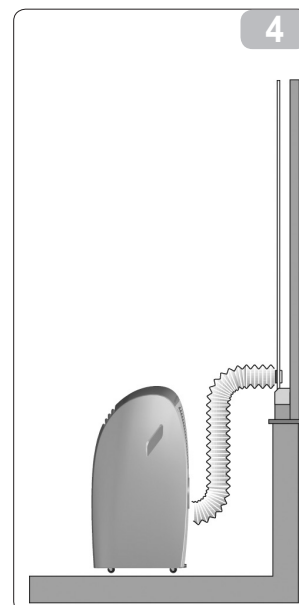
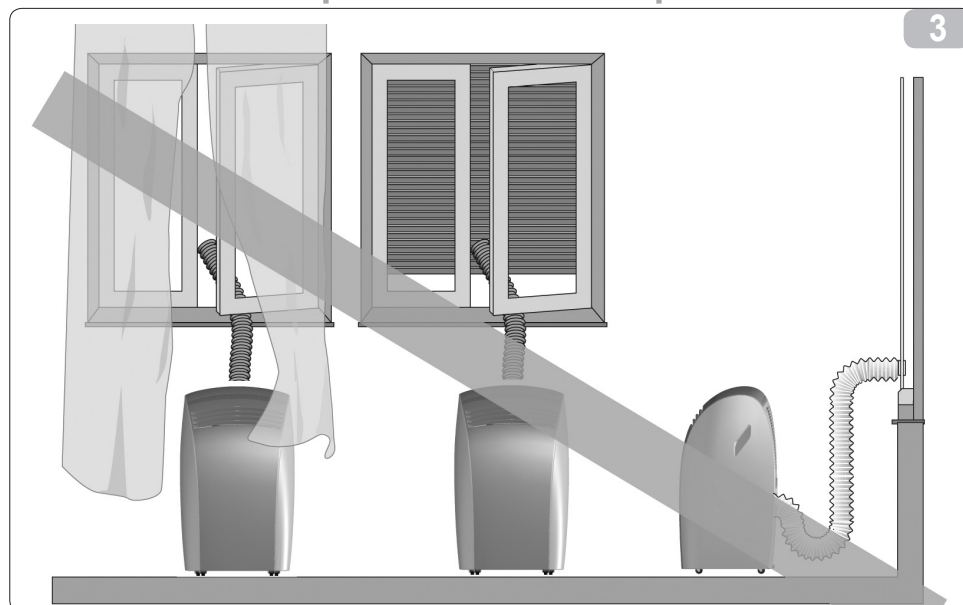
- 1) Πίνακας ελέγχου
- 2) Γρίλια εξαερισμού
- 3) Φίλτρο αέρα με γρίλια
- 4) Καπάκι αδειάσματος του νερού σε συμπύκνωση (σε περίπτωση μεταφοράς, συντήρησης ή υπερβολικής συσσώρευσης νερού)
- 5) Είσοδος αέρα
- 6) Έξοδος αέρα
- 7) Χερούλι για την μετακίνηση
- 8) Καπάκι εκκένωσης συμπύκνωσης (τρόπος λειτουργίας αφύγρανσης)

ΠΡΟΕΙΔΟΠΟΙΗΣΕΙΣ**Εσφαλμένη εγκατάσταση (εικ. 3)****Σωστή εγκατάσταση (εικ. 4)**

- Σιγουρευτείτε ότι κουρτίνες ή άλλα αντικείμενα δεν εμποδίζουν τα φίλτρα εισόδου αέρα.
- Να συνδέετε το κλιματιστικό μόνο με πρίζες που διαθέτουν γείωση.
- Η καλή λειτουργία του κλιματιστικού εγγυάται μόνον όταν πραγματοποιείται ο ετήσιος καθαρισμός του από ένα κέντρο Τεχνικής εξυπηρέτησης.
- Το κλιματιστικό δεν πρέπει να χρησιμοποιείται σε χώρους προορισμένους για πλύσιμο.
- Να τοποθετείτε το κλιματιστικό μόνο σε στεγνό χώρο.
- Το κλιματιστικό δεν θα πρέπει να τίθεται σε λειτουργία παρουσία επικίνδυνων υλικών, ατμών ή υγρών.
- Να είστε βέβαιοι να κρατήσετε στον κλιματισμό και τις παρακείμενες δομές ελάχιστη απόσταση των 30 εκατοστών.

**Προσοχή!
Κίνδυνος έκρηξης ή πυρκαγιάς.**

- Τοποθετείστε το κλιματιστικό σε επίπεδες επιφάνειες.



2.3 INSTALLAZIONE MOBILE (Fig. 5)

Il climatizzatore deve essere installato in ambiente adeguato. Vi raccomandiamo di ridurre l'irraggiamento solare tramite tapparelle, tende, veneziane e di tenere chiuse porte e finestre.

- Posizionare il climatizzatore davanti a una finestra o a una portafinestra.
- Montare il terminale lato macchina (rif.2 fig.1) sul flessibile (rif.1 fig.1) come da fig.5.
- Montare il terminale (rif.3 fig.1) sul lato opposto del flessibile. Nel caso si disponga di una finestra scorrevole (verticale o orizzontale) o di tapparella, si può usare lo "SLIDER KIT" a corredo che consente un'installazione più efficiente fig.5.1. Per l'installazione con KIT SLIDER procedere come da fig.5.2.
- Estendere il tubo solo per il necessario, in modo che il convogliatore dell'aria rimanga chiuso tra i battenti dell'infisso.

2.4 INSTALLAZIONE FISSA (Fig. 6)

Il climatizzatore può essere installato anche con fori fissi a vetro o a muro. Il flusso dell'aria non deve essere impedito da griglie di protezione o altro. Eventuali protezioni devono avere una sezione totale di passaggio dell'aria non inferiore a 140 cm².

- Montare il terminale lato macchina (rif.2 fig.1) sul flessibile fig.5.
- Montare il terminale sul lato opposto del flessibile (rif.6 fig.1).

MOBILE INSTALLATION (Fig. 5)

The air conditioner must be installed in a suitable environment. Use shutters, curtains, venetian blinds to reduce sunlight and keep doors and windows closed.

- Position the air conditioner in front of a window or French window.
- Mount the machine side terminal (ref.2 fig.1) on the hose (ref.1 fig.1) as in fig.5.
- Mount the terminal (ref.3 fig.1) on the opposite side to the hose. With a sliding (vertical or horizontal) or roller window, the "SLIDER KIT" provided can be used for a more efficient installation fig.5.1. To install using the SLIDER KIT, proceed as in fig.5.2.
- Lay the pipe only as far as necessary so the air conveyor is closed between the windows.

FIXED INSTALLATION (Fig. 6)

The air conditioner can also be installed with fixed holes in windows or walls. Air flow must not be obstructed by protective mesh or similar. Any forms of protection must have a total cross-section for air flow of not less than 140 cm².

- Mount the machine side terminal (ref.2 fig.1) on the hose fig.5.
- Mount the terminal on the opposite side to the hose (ref.6 fig.1).

INSTALLATION MOBILE (Fig. 5)

Le climatiseur doit être installé dans un local approprié. Il est recommandé de réduire au minimum le rayonnement solaire au moyen de volets roulants, de rideaux, de stores vénitiens et de maintenir les portes et les fenêtres fermées.

- Positionner le climatiseur devant une fenêtre ou bien une porte-fenêtre.
- Monter le terminal côté machine (réf. 2 fig. 1) sur le tuyau flexible (réf. 1 fig. 1) de la façon indiquée dans la fig. 5.
- Monter le terminal (réf. 3 fig. 1) sur le côté opposé du tuyau flexible. Si l'on dispose d'une fenêtre coulissante (verticale ou horizontale) ou bien d'un store, l'on peut utiliser le "SLIDER KIT" fourni avec la machine qui permet une installation plus efficace fig. 5.1. Pour l'installation avec le KIT SLIDER, procéder de la façon indiquée dans la fig. 5.2.
- Ne tendez le flexible que si cela est nécessaire, de façon à ce que le convoyeur de l'air reste bloqué entre les battants de la fenêtre.

INSTALLATION FIXE (Fig. 6)

Le climatiseur peut aussi être installé sur des trous fixes pratiqués dans une vitre ou bien dans un mur. Le flux de l'air ne doit pas être entravé par des grilles de protection ni par autre chose. Les éventuelles protections doivent avoir une section totale de passage de l'air non inférieure à 140 cm².

- Monter le terminal côté machine (réf. 2 fig. 1) sur le tuyau flexible fig. 5.
- Monter le terminal sur le côté opposé du tuyau flexible (réf. 6 fig. 1).

BEWEGLICHE INSTALLATION (Abb. 5)

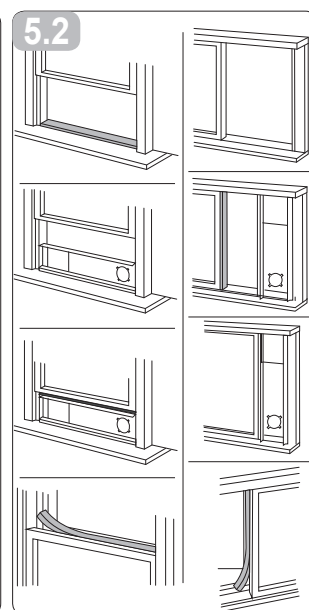
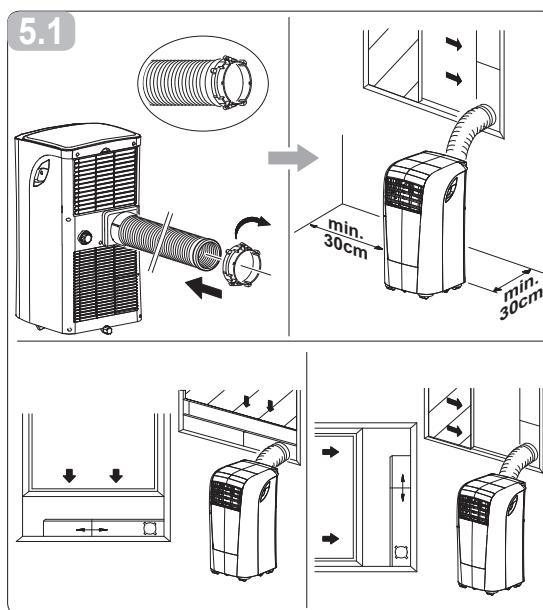
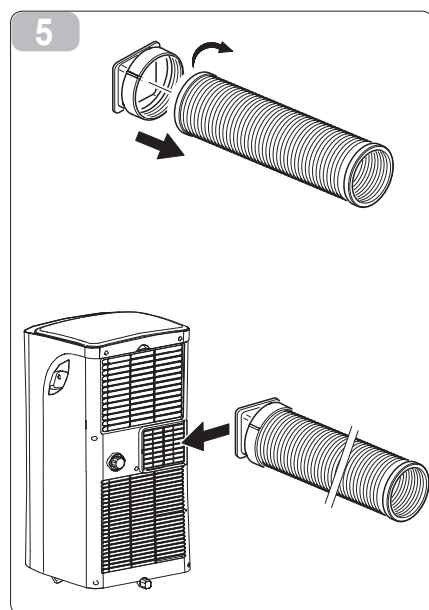
Die Klimaanlage muß in einem geeigneten Raum installiert werden. Direkte Sonnenbestrahlung muß durch Rolläden, Vorhänge und dergleichen verhindert werden, Fenster und Türen sind geschlossen zu halten.

- Die Klimaanlage vor einem Fenster oder einer Fenstertür aufstellen.
- Montieren Sie das Endstück Maschinenseite (Pos.2 Abb.1) am Schlauch (Pos.1 Abb.1) wie in der Abb. 5.
- Montieren Sie das Endstück (Pos.3 Abb.1) auf der gegenüberliegenden Seite des Schlauchs. Sollte ein Schiebefenster (vertikal oder horizontal) oder ein Rollladen zur Verfügung stehen, kann das mitgelieferte "SLIDER KIT" verwendet werden, das eine effizientere Installation erlaubt, Abb. 5.1. Für die Installation mit KIT SLIDER gehen Sie vor wie in Abb.5.2.
- Den Schlauch nur so lang wie nötig ziehen, so daß die Luftleitung zwischen Fensterflügel und Fensterzarge eingeklemmt ist.

FESTE INSTALLATION (Abb. 6)

Die Klimaanlage kann auch an Mauer- oder Glaswänden fix montiert werden. Der Luftstrom darf nicht durch Schutzgitter oder ähnliches behindert werden. Eventuelle Schutzgitter müssen einen freien Querschnitt für den Luftstrom von mindestens 140 cm² aufweisen.

- Montieren Sie das Endstück Maschinenseite (Pos.2 Abb.1) am Schlauch wie in der Abb.5.
- Montieren Sie das Endstück auf der gegenüberliegenden Seite des Schlauchs (Pos.6 Abb.1)



INSTALACIÓN MÓVIL (Fig. 5)

El climatizador debe ser instalado en un ambiente adecuado.

Le recomendamos reducir el efecto de los rayos solares usando persianas, cortinas, persianas venecianas y mantener cerradas las puertas y ventanas.

- Poner en posición el climatizador delante de una ventana o de una puerta ventana.
- Coloque el terminal del lado de la máquina (ref. 2, fig. 1) en el tubo flexible (ref. 1, fig. 1), tal como se muestra en la fig. 5.
- Coloque el terminal (ref. 3 fig. 1) en el lado opuesto del tubo flexible. Si la unidad se debe instalar en una ventana corredera (vertical u horizontal) o con persiana enrollable, se puede usar el SLIDER KIT incluido en el suministro, que permite una instalación más eficiente (fig. 5.1). Para la instalación con KIT SLIDER, proceda tal como se muestra en la fig. 5.2.

- Extiendan el tubo sólo lo estrictamente necesario, de modo que el conducto del aire permanezca entre los batientes del bastidor.

INSTALACIÓN FIJA (Fig. 6)

El climatizador puede ser instalado incluso con los orificios fijos en cristales o en la pared. El paso del aire no debe ser obstaculizado por rejillas de protección u otros objetos. Si existieran protecciones deben tener una sección total para el paso del aire no inferior a 140 cm².

- Coloque el terminal del lado de la máquina (ref. 2, fig. 1) en el tubo flexible (fig. 5).
- Coloque el terminal en el lado opuesto del tubo flexible (ref. 6, fig. 1).

INSTALAÇÃO AMOVÍVEL (Fig. 5)

O climatizador deve ser instalado num ambiente adequado.

Recomendamos reduzir a radiação solar usando estores, cortinas, venezianas e de Manter fechadas as portas e as janelas.

- Posicionar o climatizador em frente a uma janela ou a uma porta de vidro.
- Montar o terminal do lado da máquina (ref.2 fig.1) no flexível (ref.1 fig.1) como ilustrado na fig.5.
- Montar o terminal (ref.3 fig.1) no lado oposto do flexível. No caso em que se disponha de uma janela de correr (vertical ou horizontal) ou de estore, pode-se usar o "KIT SLIDER" fornecido que permite uma instalação mais eficiente fig.5.1. Para a instalação como o KIT SLIDER, proceder como ilustrado na fig.5.2.

- Esticar o tubo só o que for necessário, de modo que o transportador do ar permaneça Fechado entre os batentes da janela ou porta.

INSTALAÇÃO FIXA (Fig. 6)

O climatizador também pode ser instalado com furos fixado ao vidro ao à parede O fluxo do ar não deve ser obstruído por grelhas de protecção ou outras.

Eventuais protecções deverão ter uma secção total de passagem do ar não inferior a 140 cm².

- Montar o terminal do lado da máquina (ref.2 fig.1) no flexível fig.5.
- Montar o terminal no lado oposto do flexível (ref.6 fig.1).

MOBIELE INSTALLATIE (Fig. 5)

De airconditioner moet in een geschikte ruimte geïnstalleerd worden.

Wij adviseren u het zonlicht zoveel mogelijk met rolluiken, gordijnen, jaloezieën te beperken en de deuren en de ramen dicht te houden.

- Zet de airconditioner voor een raam of voor een terras-/balkondeur.
- Monteer de aansluiting zijde machine (ref.2 afb.1) op de buigzame leiding (ref.1 afb.1) zoals afb. 5 toont.
- Monteer de aansluiting (ref.3 afb.1) op de zijde tegenover de buigzame leiding. Indien men over een (verticaal of horizontaal) schuifraam beschikt, of over en rolluik, kan de bijgeleverde "SLIDER KIT" gebruikt worden die een meer efficiënte installatie mogelijk maakt, afb.5.1. Ga voor de installatie met SLIDER KIT te werk zoals afb.5.2. toont.

- Rol de slang alleen zover als nodig is uit zodat de luchtgeleider klem tussen de openslaande gedeelten van het kozijn blijft zitten.

VASTE INSTALLATIE (Fig. 6)

De airconditioner kan ook met gaten vast aan het raam of aan de muur geïnstalleerd worden. De luchtstroom mag niet belemmerd worden door beschermende roosters e.d. Eventuele beschermende roosters e.d. moeten een totale doorsnede voor de luchtdoorlaat hebben die niet minder mag zijn dan 140 cm².

- Monteer de aansluiting zijde machine (ref.2 afb.1) op de buigzame leiding afb.5.
- Monteer de aansluiting op de zijde tegenover de buigzame leiding (ref.6 afb.1).

ΚΙΝΗΤΗ ΕΓΚΑΤΑΣΤΑΣΗ (Εικ. 5)

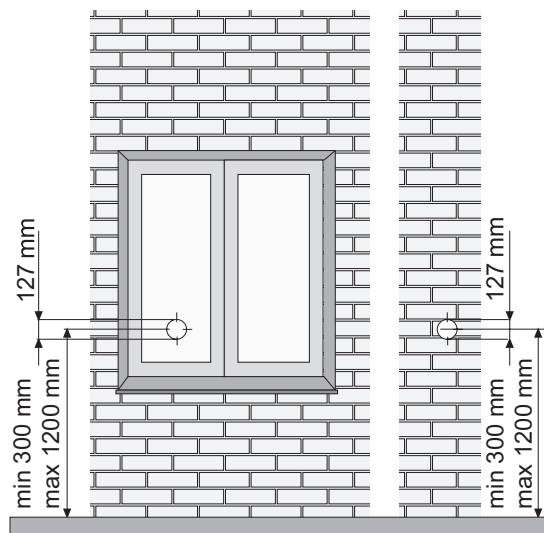
Το κλιματιστικό πρέπει να τοποθετείται σε κατάλληλο χώρο. Σας συνιστούμε να μειώσετε την ηλιακή ακτινοβολία στο ελάχιστον με σκούρες κουρτίνες και τέντες και να κρατάτε κλειστά τα παράθυρα και τις πόρτες.

- Τοποθετείστε το κλιματιστικό μπροστά σε ένα παράθυρο ή μία παραθυρόπορτα.
- Τοποθετήστε το θερματικό στην πλευρά μηχανής (λεπτ.2 εικ.1) στον εύκαμπτο σωλήνα (λεπτ.1 εικ.1) όπως φαίνεται στην εικ.5.
- Τοποθετήστε το θερματικό (λεπτ.3 εικ.1) στην αντίθετη πλευρά του εύκαμπτου σωλήνα. Σε περίπτωση που έχετε ένα συρόμενο παράθυρο (κάθετα ή οριζόντια) ή ρολό, μπορείτε να χρησιμοποιήσετε το "SLIDER KIT" που παρέχεται με τον εξοπλισμό το οποίο επιτρέπει μία πιο αποτελεσματική εγκατάσταση εικ.5.1. Για την εγκατάσταση με KIT SLIDER προχωρήστε όπως φαίνεται στην εικ.5.2.
- Επεκτείνετε τον σωλήνα μόνο όσο είναι αναγκαίο, ούτως ώστε ο διοχετευτής του αέρα να μείνει εγκλωβισμένος μεταξύ των φύλων του παραθύρου ή της πόρτας.

ΜΟΝΙΜΗ ΕΓΚΑΤΑΣΤΑΣΗ (Εικ. 6)

Το κλιματιστικό μπορεί να τοποθετείται σε μόνιμα ανοίγματα πραγματοποιημένα σε τζάμι ή στον τοίχο. Η ροή του αέρα δεν πρέπει να εμποδίζεται με γρίλια προστασίας ή με άλλο τρόπο. Τα τζόν προστατευτικά πρέπει να διαθέτουν ολική τομή για την ροή του αέρα τουλάχιστον 140 cm².

- Τοποθετήστε το θερματικό της πλευράς μηχανής (λεπτ. 2 εικ.1) στον εύκαμπτο σωλήνα εικ.5.
- Τοποθετήστε το θερματικό στην αντίθετη πλευρά του εύκαμπτου σωλήνα (λεπτ. 6 εικ.1).



2.5 ALLACCIAMENTO ELETTRICO



L'apparecchio è dotato di un cavo di alimentazione con spina (collegamento di tipo Y).
Prima di collegare il climatizzatore assicurarsi che:

- I valori della tensione e frequenza di alimentazione rispettino quanto specificato sui dati di targa dell'apparecchio.
- La linea di alimentazione sia dotata di un efficace collegamento a terra e sia correttamente dimensionata per il massimo assorbimento del climatizzatore.
- L'apparecchiatura venga alimentata esclusivamente attraverso una presa compatibile con la spina fornita a corredo.

AVVERTENZA:

L'eventuale sostituzione del cavo di alimentazione deve essere effettuata esclusivamente dal servizio di assistenza tecnica Olimpia Splendid o da personale con qualifica similare.

AVVERTENZA:

Sulla rete di alimentazione dell'apparecchio deve essere previsto un adeguato dispositivo di disconnessione onnipolare in conformità alle regole di installazione nazionali.

E' necessario comunque verificare che l'alimentazione elettrica sia provvista di un efficace messa a terra e di adeguate protezioni contro sovraccarichi e/o cortocircuiti (fusibile ritardato o altri dispositivi con funzioni equivalenti).

AVVERTENZA:

L'allacciamento alla rete di alimentazione deve essere effettuato a cura dell'installatore (esclusi gli apparecchi mobili, per i quali non è richiesta una installazione fissa da parte di personale qualificato) in conformità alle norme nazionali vigenti.

CONNECTION TO THE MAINS

The appliance is fitted with a power cable with plug (Y type connection). Before connecting the air conditioner ensure that:

- The voltage and power frequency values match those specified on the appliance plate data.
- The power line is equipped with an effective earth connection and is correctly sized for maximum power consumption of the air conditioner.
- The appliance is powered solely through a socket compatible with the plug provided.

WARNING:

Any replacement of the power cable must be carried out solely by Olimpia Splendid technical support or by similarly qualified personnel.

WARNING:

The appliance's power network must be equipped with a suitable omnipolar disconnection device compliant with national installation regulations.

It should nonetheless be checked that the electric power supply is earthed and equipped with suitable protection against overloads and/or short-circuits (delay fuse or other devices with equivalent functions).

WARNING:

The connection to the power network must be made by the installer (except for mobile appliances, which do not have to be installed by qualified personnel) in compliance with current national regulations.

BRANCHEMENT ELECTRIQUE

L'appareil est livré avec un cordon d'alimentation avec prise (connexion de type Y).

Avant de connecter le climatiseur, assurez-vous que:

- Les valeurs de la tension et la fréquence sont conformes aux spécifications relatives aux données de la machine.
- La ligne d'alimentation est équipée d'une prise de terre efficace et est correctement dimensionné pour l'absorption maximale du climatiseur.
- L'équipement est alimenté exclusivement par une prise compatible avec la fiche fournie.

AVERTISSEMENT:

Tout remplacement du câble d'alimentation ne doit être effectuée par le service technique Olimpia Splendid ou par du personnel ayant des qualifications similaires.

AVERTISSEMENT:

Sur l'alimentation électrique de l'appareil doit être effectué pour un dispositif de déconnexion de pôle approprié conformément aux règles d'installation nationales.

Il est cependant nécessaire de vérifier que l'alimentation est équipée d'une mise à la terre efficace et avec une protection adéquate contre les surcharges et / ou des courts-circuits (fusible temporisé ou d'autres installations offrant des fonctions équivalentes).

AVERTISSEMENT:

Le raccordement au réseau doit être effectué par l'installateur (à l'exception des appareils mobiles, pour lesquels il est pas nécessaire l'installation fixe par un personnel qualifié), conformément à la réglementation nationale.

ELEKTRISCHER ANSCHLUSS

Das Gerät kommt mit einem Netzkabel mit Stecker (Typ Y-Verbindung).

Bevor Sie die Klimaanlage anschließen, stellen Sie sicher, dass:

- Die Werte der Spannung und Frequenz mit den Spezifikationen für den Maschinendaten entsprechen.
- Die Stromleitung mit einer leistungsfähigen Erdverbindung ausgestattet und richtig für die maximale Absorption der Klimaanlage dimensioniert ist.
- Das Gerät ausschließlich über eine Steckdose mit Strom versorgt wird, die kompatibel mit dem mitgelieferten Stecker ist.

WARNING:

Jeder Ersatz des Netzkabels muss durch den Technischen Dienst Olimpia Splendid, oder durch Personal mit ähnlichen Qualifikationen durchgeführt werden.

WARNING:

Das Stromversorgung des Gerätes muss eine geeignete Pol-Trennvorrichtung in Übereinstimmung mit den nationalen Installationsvorschriften erweisen.

Es ist jedoch notwendig, um sicherzustellen, dass die Stromversorgung mit einer effizienten Erdung und mit ausreichenden Schutz gegen Überlast und / oder Kurzschlüsse (Verzögerungssicherung oder andere Einrichtungen mit äquivalenter Funktionalität) ausgestattet ist.

WARNING:

Der Anschluss an das Stromnetz muss vom Installateur durchgeführt werden (mit Ausnahme von mobilen Geräten, wofür die nicht von qualifiziertem Personal Festinstallation erforderlich sind) in Übereinstimmung mit den nationalen Vorschriften.

El aparato está dotado de un cable de alimentación con clavija (conexión tipo Y). Antes de conectar el climatizador, verifique que:

- los valores de tensión y frecuencia de alimentación respeten lo especificado en la placa del aparato;
- la línea de alimentación esté dotada de una eficaz conexión a tierra y esté correctamente dimensionada para la máxima absorción del climatizador;
- el aparato esté alimentado exclusivamente con una toma compatible con la clavija suministrada.

ADVERTENCIA:

La eventual sustitución del cable de alimentación debe ser realizada exclusivamente por el servicio de asistencia técnica Olimpia Splendid o por personal con cualificación similar.

ADVERTENCIA:

La red de alimentación del aparato debe tener un adecuado dispositivo de desconexión omnipolar, en conformidad con las normas nacionales de instalación. De todos modos, es necesario verificar que la alimentación eléctrica esté dotada de una eficaz toma de tierra y de adecuadas protecciones contra sobrecargas y cortocircuitos (fusible retardado u otros dispositivos con funciones equivalentes).

ADVERTENCIA:

La conexión a la red de alimentación debe ser realizada por el instalador (excepto los aparatos móviles, que no requieren una instalación fija por parte de personal cualificado), en conformidad con las normas nacionales vigentes.

O dispositivo vem com um cabo de alimentação com ficha (tipo de ligação Y). Antes de ligar o ar condicionado, certifique-se de que:

- Os valores da tensão e frequência estão de acordo com as especificações para os dados de máquina.
- A linha de energia está equipado com uma ligação à terra eficiente e está devidamente dimensionado para a absorção máxima do ar condicionado.
- O equipamento é alimentado exclusivamente por meio de um soquete compatível com a ficha fornecida.

AVISO:

Qualquer substituição do cabo de alimentação só deve ser realizada por Olimpia Splendid serviço técnico ou por pessoal com qualificações semelhantes.

AVISO :

O abastecimento de dispositivo de rede deve ser feita para um dispositivo de desconexão do pólo adequado, de acordo com os regulamentos nacionais de instalação. é necessário, no entanto, verificar se a fonte de alimentação está equipado com uma ligação à terra eficiente e com proteção adequada contra sobrecargas e / ou curto-circuitos (atraso fusível ou outras instalações que ofereçam uma funcionalidade equivalente).

AVISO:

A ligação à rede eléctrica deve ser feita pelo instalador (excluindo dispositivos móveis, para as quais não é necessária a instalação fixa por pessoal qualificado), em conformidade com as normas nacionais.

Het apparaat wordt geleverd met een voedingskabel met stekker (type Y-verbinding).

- Voor het aansluiten van de airconditioner, ervoor zorgen dat:
- De waarden van de spanning en frequentie aan de specificaties van de machinegegevens voldoen.
 - De kracht lijn met een efficiënte aarding is uitgerust en de juiste afmetingen voor de maximale absorptie van de airconditioner heeft.
 - De apparatuur uitsluitend door een socket wordt gevoed dat compatibel met de meegeleverde stekker is.

WAARSCHUWING:

De eventuele vervanging van de voedingskabel mag alleen worden uitgevoerd door Olimpia Splendid technische dienst of door personeel met gelijkaardige kwalificatie.

WAARSCHUWING:

Het apparaat voeding netwerk moet worden voorzien in een passende meerpole inrichting volgens de nationale installatie voorschriften. Het moet nog worden gecontroleert of de voeding is uitgerust met een efficiënte aarding en met voldoende bescherming tegen overbelasting en / of kortsluiting (vertraging zekering of ander apparaat met gelijkwaardige functies).

WAARSCHUWING:

De aansluiting op het elektriciteitsnet moet worden gedaan door de installateur (met uitzondering van mobiele apparaten, waarbij geen vaste installatie door gekwalificeerd personeel nodig is) in overeenstemming met de nationale regelgeving.



Η συσκευή έρχεται με ένα καλώδιο ρεύματος με βύσμα (σύνδεση Y τύπου).

- Πριν συνδέσετε το κλιματιστικό, βεβαιωθείτε ότι:
- Οι τιμές της τάσης και της συχνότητας συμμορφώνονται με τις προδιαγραφές για τα δεδομένα της μηχανής.
 - Η γραμμή τροφοδοσίας είναι εξοπλισμένο με μια αποδοτική γείωση και το κατάλληλο μέγεθος για τη μέγιστη απορρόφηση του κλιματιστικού.
 - Ο εξοπλισμός τροφοδοτείται αποκλειστικά μέσω ενός υποδοχή συμβατή με το φως που παρέχεται.

ΠΡΟΕΙΔΟΠΟΙΗΣΗ:

Οποιαδήποτε αντικατάσταση του καλωδίου τροφοδοσίας πρέπει να γίνεται μόνο από Olimpia Splendid τεχνική υπηρεσία είτε από προσωπικό με παρόμοια προσόντα.

ΠΡΟΕΙΔΟΠΟΙΗΣΗ:

Η προσφορά συσκευή δικτύου πρέπει να γίνει για την κατάλληλη πόλο συσκευή αποσύνδεσης, σύμφωνα με τους εθνικούς κανονισμούς εγκατάστασης. Θα πρέπει ακόμα να βεβαιωθείτε ότι η παροχή ρεύματος είναι εξοπλισμένο με μια αποδοτική γείωση και με επαρκή προστασία από υπερφόρτωση ή / και βραχυκυκλώματα (ασφάλεια καθυστέρηση ή άλλη συσκευή με ισοδύναμες λειτουργίες).

ΠΡΟΕΙΔΟΠΟΙΗΣΗ:

Η σύνδεση με το ηλεκτρικό δίκτυο πρέπει να γίνει από τον εγκαταστάτη (εκτός από κινητές συσκευές, για τα οποία δεν απαιτείται σταθερή εγκατάσταση από εξειδικευμένο προσωπικό), σύμφωνα με τους εθνικούς κανονισμούς.

IT USO E MANUTENZIONE

I tipi di funzionamento del condizionatore possono essere selezionati sia tramite il telecomando che dal pannello comandi a bordo del condizionatore. Su entrambi i dispositivi, il funzionamento selezionato è indicato su un display LCD. La ricezione del comando emesso viene confermata dall'emissione di una nota da parte del cicalino.

3.1

LEGENDA DEI SIMBOLI E TASTI DEL PANNELLO COMANDI (Fig.7)

- SW1: Funzionamento / Stand-by;
- SW2: Selezione modalità operativa (raffreddamento => automatica => solo ventilatore => deumidificazione => raffreddamento);
- SW3: Aumento temperatura/ ritardo;
- SW4: Riduzione temperatura/ ritardo;
- S1: Modalità standby.
- D1: Temperatura impostata/Timer
- S2: Modalità timer;
- S3: Modalità raffreddamento;
- S4: Modalità deumidificazione;
- S5: Modalità ventilazione;

EN USE AND MAINTENANCE

The different types of conditioner operation can be selected either using the remote control or from the control panel on board the conditioner. On both devices the selected function is indicated on an LCD display. The reception of the command emitted is confirmed by a beep from the buzzer.

KEY TO THE SYMBOLS AND BUTTONS ON CONTROL PANEL (Fig.7)

- SW1: Running / Stand-by;
- SW2: Working mode selection (cooling => automatic => fan only => dehumidification => cooling);
- SW3: Temperature/delay set increase;
- SW4: Temperature/delay set decrease;
- S1: Standby mode.
- D1: Tset/Timer
- S2: Timer mode;
- S3: Cooling mode;
- S4: Dehumidification mode;
- S5: Ventilation mode;

FR UTILISATION ET ENTRETIEN

Les types de fonctionnement du climatiseur peuvent être sélectionnés aussi bien sur la télécommande que sur le panneau de commande présent sur le climatiseur. Sur les deux dispositifs, le fonctionnement sélectionné est indiqué sur un afficheur LCD. La réception de la commande émise est confirmée par l'émission d'un son par l'avertisseur.

LEGENDE DES SYMBOLES ET DES TOUCHES DU PANNEAU DE COMMANDE (Fig.7)

- SW1: Marche / Veille;
- SW2: Sélection du mode de fonctionnement (refroidissement => automatique => ventilateur seul => déshumidification => refroidissement....);
- SW3: Augmentation température/ retard;
- SW4: Réduction température/ retard;
- S1: Mode veille.
- D1: Tset/Temporisateur
- S2: Mode temporisateur;
- S3: Mode refroidissement;
- S4: Mode déshumidification;
- S5: Mode Ventilation;

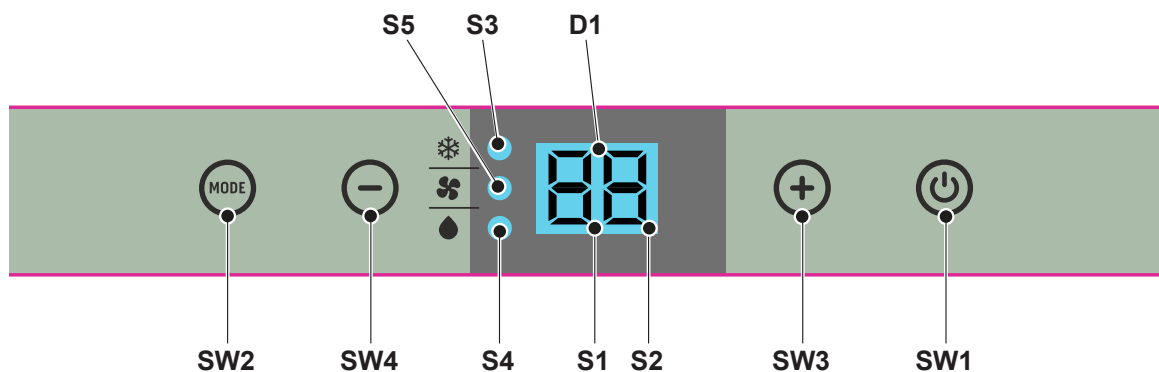
DE GEBRAUCH UND INSTANDHALTUNG

Die Betriebsarten des Klimageräts können sowohl mittels Fernbedienung als auch von der Bedienkonsole an Bord des Klimagerätes aus gewählt werden. Auf beiden Vorrichtungen wird die gewählte Betriebsart auf einem LCD-Display angezeigt. Der Eingang des ausgegebenen Befehls wird durch einen Summer bestätigt.

LEGENDE DER SYMBOLE UND TASTEN DER BEDIENKONSOLE (Abb. 7)

- SW1: Betrieb / Stand-by;
- SW2: Wahl der Betriebsart (Kühlung => Automatik => nur Ventilator => Entfeuchtung => Kühlung);
- SW3: Erhöhung der Temperatur/ Verzögerung
- SW4: Erniedrigung der Temperatur/ Verzögerung
- S1 Stand-by.
- D1: Tset/Timer
- S2 Betriebsart Timer
- S3: Betriebsart Kühlung
- S4: Betriebsart Entfeuchtung
- S5: Betriebsart Belüftung;

7



ES

USO Y MANTENIMIENTO

Los tipos de funcionamiento del acondicionador pueden ser seleccionados mediante el control remoto o mediante el panel de mandos instalado en el aparato. En ambos dispositivos, el funcionamiento seleccionado se visualiza en un display LCD. La recepción del mando emitido es confirmada por la emisión de una nota del zumbador.

LEYENDA DE LOS SÍMBOLOS Y BOTONES DEL PANEL DE MANDOS (Fig. 7)

- SW1: Funcionamiento / Stand-by
- SW2: Selección modo operativo (refrigeración => automático => sólo ventilador=> deshumidificación=> refrigeración)
- SW3: Aumento temperatura/ retraso
- SW4: Reducción temperatura/ retraso
- S1: Modo standby
- D1: Tset/Timer
- S2: Modo temporizador
- S3: Modo refrigeración
- S4: Modo deshumidificación
- S5: Modo ventilación

PT

USO E MANUTENÇÃO

Os tipos de funcionamento do condicionador podem ser seleccionados com o telecomando ou no painel de comandos do condicionador. Em ambos os dispositivos, o funcionamento seleccionado é indicado num visor LCD. A recepção do comando emitido é confirmada pela emissão de um som pelo bescuro.

LEGENDA DOS SÍMBOLOS E DOS BOTÕES DO PAINEL DE COMANDOS (Fig. 7)

- SW1: Funcionamento / Stand-by;
- SW2: Selecção da modalidade operativa (arrefecimento => automática => só ventilador => desumidificação => arrefecimento....);
- SW3: Aumento de temperatura/ atraso;
- SW4: Redução de temperatura/ atraso;
- S1: Modalidade de standby.
- D1: Tset/Temporizador
- S2: Modalidade com temporizador;
- S3: Modalidade de arrefecimento;
- S4: Modalidade de desumidificação;
- S5: Modalidade ventilação;

NL

GEBRUIK EN ONDERHOUD

De soorten werking van de airconditioner kunnen zowel geselecteerd worden via de afstandsbediening als door het bedieningspaneel op de airconditioner. Op beide wordt de geselecteerde werking aangeduid op een LCD-display. De ontvangst van de uitgezonden bediening wordt bevestigd door het klinken van een toon van de zoemer.

LEGENDA VAN DE SYMBOLEN EN VAN DE TOETSEN VAN HET BEDIENINGSPANEEL (Afb.7)

- SW1: Werking / Stand-by;
- SW2: Selectie werkwijze (koeling => automatisch => alleen ventilator => ontvochtiging => koeling);
- SW3: Verhoging temperatuur/ vertraging;
- SW4: Verlaging temperatuur/ vertraging;
- S1: Werkwijze stand-by.
- D1: Tset/Timer
- S2: Werkwijze timer;
- S3: Werkwijze koeling;
- S4: Werkwijze ontvochtiging;
- S5: Werkwijze ventilatie;

GR

ΧΡΗΣΗ ΚΑΙ ΣΥΝΤΗΡΗΣΗ

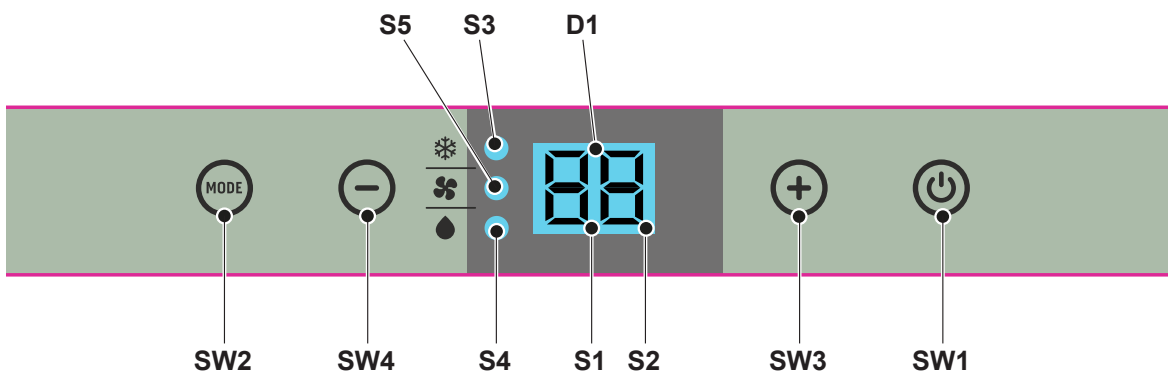
Οι τύποι λειτουργίας του κλιματιστικού μπορεί να επιλεγούν είτε μέσω του τηλεχειριστηρίου είτε από τον πίνακα ελέγχου επάνω στο κλιματιστικό. Και στις δύο διατάξεις, η επιλεγόμενη λειτουργία υποδεικνύεται σε μία οθόνη LCD. Η λήψη της εντολής που εκπέμπεται επιβεβαιώνεται από την εκπομπή μίας νότας από το βομβητή.

Υ Π Ο Μ Ν Η Μ Α Τ Ω Ν ΣΥΜΒΟΛΩΝ ΚΑΙ ΚΟΥΜΠΙΩΝ ΤΟΥ ΠΙΝΑΚΑ ΕΛΕΓΧΟΥ (Εικ.7)

- SW1: Λειτουργία / Stand-by
- SW2: Επιλογή τρόπου λειτουργίας (ψύξη => αυτόματη => μόνο ανεμιστήρας => αφύγρανση => ψύξη .)
- SW3: Αύξηση θερμοκρασίας/ καθυστέρηση
- SW4: Μείωση θερμοκρασίας/ καθυστέρηση
- S1: Λειτουργίας standby.
- D1: Tset/Timer
- S2: Λειτουργία timer
- S3: Λειτουργία ψύξης
- S4: Λειτουργία αφύγρανσης
- S5: Τρόπος λειτουργίας αερισμού

3.1

7



3.2 LEGENDA DEI SIMBOLI E TASTI DEL TELECOMANDO (Fig.8)

- B1: Funzionamento (simbolo 1 acceso) / Standby;
 B2: Selezione modalità operativa: automatico (simbolo 2 acceso) => raffreddamento (simbolo 3 acceso) => deumidificazione (simbolo 4 acceso) => solo ventilatore (simbolo 5 acceso);
 B3: Attiva/disattiva display sul pannello comandi macchina;
 B4: Aumento temperatura;
 B5: Riduzione temperatura;
 B6: Selezione velocità ventilatore (velocità max => AUTO => velocità min => velocità max....);
 B7: impostazione accensione programmata unità;
 B8: Impostazione spegnimento programmato unità;
 B9: Scorciatoia;
 B10: Attivazione modalità sleep (simbolo 7 acceso)

3.3 ACCENSIONE GENERALE E GESTIONE DEL FUNZIONAMENTO

Per poter gestire l'apparecchio occorre introdurre la spina di alimentazione dell'apparecchio nella presa dell'impianto. Per trasmettere i comandi occorre rivolgere la parte anteriore del telecomando verso la console del climatizzatore. La distanza massima alla quale può avvenire la ricezione dei comandi tramite telecomando corrisponde ad 8 metri circa.

KEY TO THE SYMBOLS AND BUTTONS ON REMOTE CONTROL (Fig.8)

- B1: Functioning (1 symbol turned on) / Standby;
 B2: Working mode selection (automatic (2 symbol turned on) => cooling (3 symbol turned on) => dehumidification (4 symbol turned on) => fan only (5 symbol turned on));
 B3: Activate/deactivate display on machine control panel;
 B4: Temperature set increase;
 B5: Temperature set decrease;
 B6: Fan speed selection (max speed => AUTO => min speed => max speed);
 B7: unit programmed switch-on setting;
 B8: Unit switch OFF delay setting;
 B9: Short cut;
 B10: Sleep mode activation (7 symbol turned on);

SWITCHING ON THE APPLIANCE AND FUNCTION MANAGEMENT

To manage the appliance, insert the plug on the appliance in the mains power supply outlet.

To transmit command signals from the remote control to the appliance, point the front part of the remote handset towards the control panel on the air conditioner.

The maximum signal transmission distance from the remote control is about 8 metres.

LEGENDE DES SYMBOLES ET DES TOUCHES DE LA TELECOMMANDE (Fig.8)

- B1: Opération (symbole 1 allumée) / Veille;
 B2: Sélection du mode de fonctionnement: Automatique (symbole 2 allumée) => Refroidissement (symbole 3 allumée) => déshumidification (symbole 4 allumée) => uniquement ventilateur (symbole 5 allumée);
 B3: Activer / désactiver l'affichage sur le panneau de commande de la machine;
 B4: Augmentation de la température;
 B5: Réduction de la température;
 B6: Sélection de la vitesse du ventilateur (vitesse max => AUTO => Vitesse min => Vitesse ... max.);
 B7: Réglage de la start planifié des unités;
 B8: Réglage de l'arrêt planifié de l'unité;
 B9: Raccourci;
 B10: Activer le mode veille (symbole 7 allumée)

MISE EN MARCHÉ GÉNÉRALE ET GESTION DU FONCTIONNEMENT

Il est nécessaire, pour gérer l'appareil, d'introduire la fiche d'alimentation de l'appareil dans la prise de l'installation. Pour transmettre les commandes, diriger la partie avant de la télécommande vers la console du climatiseur.

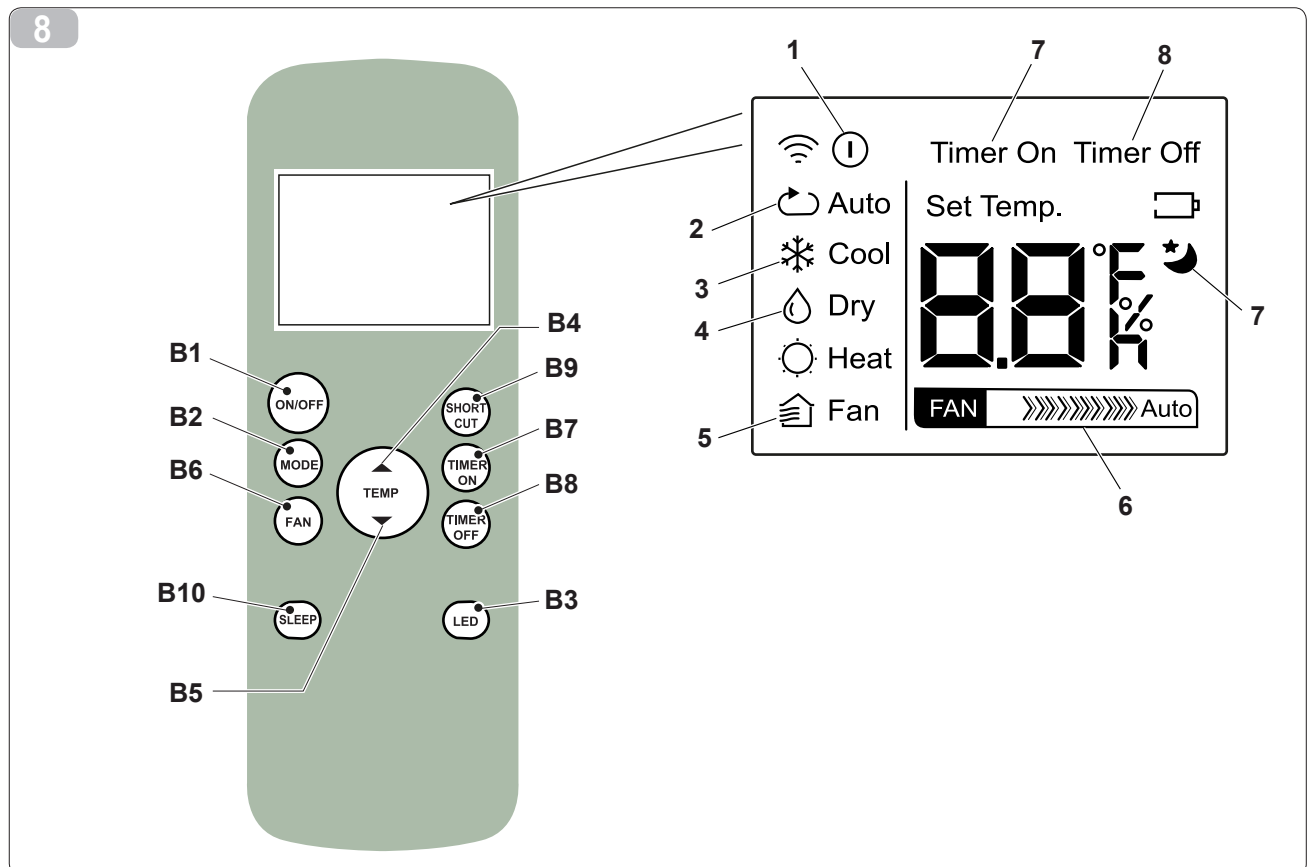
La distance maximale permettant la réception des commandes provenant de la télécommande est d'environ 8 mètres.

LEGENDE DER SYMBOLE UND TASTEN DER FERNBEDIENUNG (Abb. 8)

- B1: Betrieb (Symbol 1 ein) / Standby;
 B2: Auswahl der Betriebsart: Automatisch (Symbol 2 ein) => Kühlung (Symbol 3 ein) => Entfeuchtung (Symbol 4 ein) => nur Lüfter (Symbol 5 ein);
 B3: Aktivieren / Deaktivieren der Anzeige auf der Maschinensteuertafel;
 B4: Temperaturerhöhung;
 B5: Temperaturabsenkung;
 B6: Lüfterdrehzahl -Auswahl (max Geschwindigkeit => AUTO => min Drehzahl => max. Geschwindigkeit);
 B7: Einstellung des geplanten Start der Einheiten;
 B8: Einstellung der geplante Abschaltung der Einheit;
 B9: Shortcut;
 B10: Schlafmodus aktivieren (Symbol 7 ein)

EINSCHALTEN UND BETRIEBSSTEUERUNG

Um das Gerät steuern zu können, muss zunächst der Geräteenetzstecker in die Steckdose eingeführt werden. Zur Übersendung der Befehle richten Sie die Frontseite der Fernbedienung auf die Konsole des Klimagerätes. Der Höchstabstand, bei dem die Befehle über die Fernbedienung empfangen werden können, beträgt ca. 8 m.



LEYENDA DE LOS SÍMBOLOS Y BOTONES DEL CONTROL REMOTO (Fig. 8)

- B1: Funcionamiento (símbolo 1 encendido) / Standby;
- B2: Selección modo operativo (automático símbolo 2 encendido) = > refrigeración símbolo 3 encendido) = > deshumidificación símbolo 4 encendido) => sólo ventilador símbolo 5 encendido)
- B3: Activa/desactiva el display en el panel de mandos de la máquina.
- B4: Aumento temperatura
- B5: Reducción temperatura
- B6: Selección velocidad ventilador (velocidad máx. => AUTO => velocidad mín. => velocidad máx.)
- B7: Configuración del encendido programado de la unidad
- B8: Regulación apagado programado unidad
- B9: Atajo.
- B10: Activación modalidad sleep (símbolo 7 encendido)

ENCENDIDO GENERAL Y CONDUCCN DEL FUNCIONAMIENTO

Para controlar el aparato es necesario introducir la clavija de alimentación en la toma de corriente de la instalación. Para transmitir los mandos es necesario dirigir la parte anterior del control remoto hacia la consola del climatizador. La distancia máxima a la cual se pueden recibir los mandos enviados mediante el control remoto es de aproximadamente 8 metros.

LEGENDA DOS SÍMBOLOS E DOS BOTÕES DO TELECOMANDO (Fig. 8)

- B1: Operação (símbolo 1 aceso) / Standby;
- B2: Seleçãõ do modo de funcionamento: Automática (símbolo 2 aceso) => resfriamento (símbolo 3 aceso) => desumidificação (símbolo 4 aceso) => único fã (símbolo 5 aceso);
- B3: Ativar / desativar a exibição no painel de controle da máquina;
- B4: O aumento de temperatura;
- B5: O redução de temperatura;
- B6: O seleçãõ da velocidade do ventilador (velocidade máxima => AUTO => velocidade min => Velocidade ... max.);
- B7: O definição do início programado das unidades;
- B8: O definição do desligamento planejado da unidade;
- B9: Atalho;
- B10: Ativar o modo de sono (símbolo 7 luzes)

ACENDIMENTO GERAL E GESTÃO DO FUNCIONAMENTO

Para a gestão do aparelho através do telecomando deve-se introduzir a ficha de alimentação do aparelho na tomada da instalação eléctrica. Para transmitir os comandos deve-se apontar a parte frontal do telecomando para o painel de comandos do climatizador. A distância máxima para a recepção dos comandos por telecomando é de aproximadamente 8 metros.

LEGENDA VAN DE SYMBOLEN EN VAN DE TOETSEN VAN DE AFSTANDSBEDIENING (Afb.8)

- B1: Operation (symbool 1 aan) / stand-by;
- B2: bedrijfsmodus: Automatisch (symbool 2 aan) => Koelen (symbool 3 aam) => ontvochtiging (symbool 4 aan) => alleen ventilator (symbool 5 aan);
- B3: Schakel / het display op het bedieningspaneel van het apparaat uitschakelen;
- B4: Temperatuur stijging;
- B5: Verlaging van de temperatuur;
- B6: Ventilatorsnelheid selectie (snelheid max => AUTO => toerental min => Speed ... max.);
- B7: Instelling van de geplande start van de eenheid;
- B8: instelling van het geplande sluiten van de eenheid;
- B9: Shortcut;
- B10: Activeer de slaapstand (symbool 7 aan)

ALGEMENE INSCHAKELING EN BEDIENING VAN DE WERKING

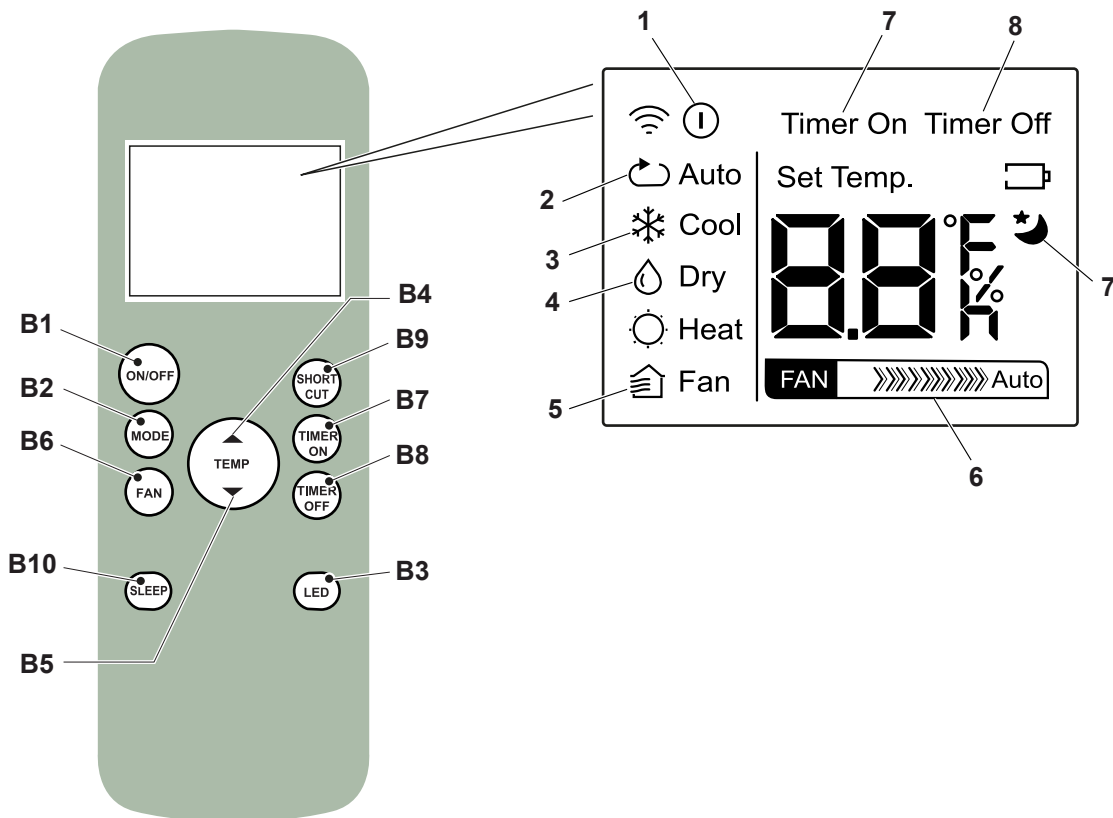
Om het apparaat te beheren moet de voedingsstekker van het apparaat in het stopcontact van de installatie gestoken worden. Om de opdrachten te verzenden moet de voorkant van de afstandsbediening naar de console van de klimaatregelaar gericht worden. De maximumafstand waarbij de opdrachten via de afstandsbediening ontvangen kunnen worden bedraagt circa 8 meter.

ΥΠΟΜΝΗΜΑ ΤΩΝ ΣΥΜΒΟΛΩΝ ΚΑΙ ΚΟΥΜΠΙΩΝ ΤΟΥ ΤΗΛΕΧΕΙΡΙΣΤΗΡΙΟΥ (Εικ.8)

- B1: Λειτουργία (σύμβολο 1 ανάψει) / αναμονής
- B2: Τρόπος λειτουργίας: Αυτόματη (σύμβολο 2 ανάψει) => Ψύξη (σύμβολο 3 ανάψει) => αφύγρανσης (σύμβολο 4 ανάψει) => μόνο ανεμιστήρα (σύμβολο 5 ανάψει);
- B3: Ενεργοποίηση / απενεργοποίηση της οθόνης στον πίνακα ελέγχου της μηχανής;
- B4: αύξηση της θερμοκρασίας;
- B5: μείωση της θερμοκρασίας;
- B6: Επιλογή ταχύτητας ανεμιστήρα (μέγιστη ταχύτητα => AUTO => ταχύτητα min => Ταχύτητα ... max.);
- B7: Ρύθμιση της προγραμματισμένης έναρξης των μονάδων;
- B8: Ρύθμιση προγραμματισμένη διακοπή λειτουργίας της μονάδας;
- B9: Συντόμευση;
- B10 Ενεργοποιήστε την κατάσταση αναστολής λειτουργίας (σύμβολο 7 ανάψει)

ΓΕΝΙΚΗ ΕΝΕΡΓΟΠΟΙΗΣΗ ΚΑΙ ΔΙΑΧΕΙΡΙΣΗ ΛΕΙΤΟΥΡΓΙΑΣ

Για να χειριστείτε τη συσκευή χρειάζεται να εισάγετε το βύσμα τροφοδοσίας της συσκευής στην πρίζα της εγκατάστασης. Για τη μετάδοση των εντολών χρειάζεται να στρέψετε το μπροστινό τμήμα του τηλεχειριστηρίου προς την κονσόλα του κλιματιστικού. Η μέγιστη απόσταση στην οποία μπορεί να πραγματοποιηθεί η λήψη των εντολών μέσω του τηλεχειριστηρίου αντιστοιχεί σε περίπου 8 μέτρα.





AVVERTENZE

Il telecomando fornito a corredo dell'apparecchio è stato studiato in modo da conferirgli la massima robustezza ed un'eccezionale funzionalità, comunque esso deve essere maneggiato con alcune cautele.

Evitare di:

- lasciarlo esposto alla pioggia, versare liquidi sulla sua tastiera o farlo cadere in acqua;
- fargli subire forti urti o lasciarlo cadere su superfici dure,
- lasciarlo esposto ai raggi solari,
- frapportare ostacoli tra il telecomando e l'apparecchio mentre si usa il telecomando stesso.

Inoltre:

- nel caso in cui nello stesso ambiente vengano usati altri apparecchi dotati di telecomando (TV, radio, gruppi stereo, etc.), si potrebbero verificare alcune interferenze;
- le lampade elettroniche e fluorescenti possono interferire nelle comunicazioni tra il telecomando e l'apparecchio;
- estrarre le batterie in caso di prolungato inutilizzo del telecomando.

WARNINGS

Although the remote control handset supplied with the appliance is designed to be as robust and practical to use as possible, please handle with the due care and attention.

Do not:

- *expose to rain, spill any liquids on the keypad or drop in water,*
- *subject to violent knocks or drop on hard surfaces,*
- *expose to sunlight,*
- *introduce obstacles between the remote control and the appliance while using the remote control.*

Furthermore:

- *any other appliances in the same room controlled by a remote control (TV, radio, stereo, etc.), may cause interferences;*
- *electronic and fluorescent lamps may interfere with the signal transmission between the remote control and the appliance;*
- *remove the batteries if the remote control is not used for long periods.*

INSTRUCTIONS

La télécommande fournie avec l'appareil a été conçue pour être dotée d'une extrême robustesse et d'une fonctionnalité exceptionnelle. Il faut cependant la manipuler en adoptant quelques précautions.

Éviter :

- de la laisser sous la pluie, de verser du liquide sur son clavier ou de la faire tomber dans l'eau,
- qu'elle ne subisse de gros chocs ou qu'elle ne tombe sur des surfaces dures,
- de l'exposer aux rayons du soleil,
- d'interposer des obstacles entre la télécommande et l'appareil lors de l'utilisation de la télécommande elle-même.

En outre :

- des interférences pourraient se produire en cas d'utilisation, dans la même pièce, d'autres appareils dotés de télécommande (TV, radio, chaînes stéréo, etc.);
- les lampes électroniques et fluorescentes peuvent interférer dans les communications entre la télécommande et l'appareil;
- extraire les piles en cas de nonutilisation prolongée de la télécommande.

HINWEISE

Die Fernbedienung des Gerätes ist so ausgelegt, dass eine maximale Stabilität und optimale Funktionalität gewährleistet werden kann; bei ihrer Benutzung müssen jedoch einige Vorsichtsmaßnahmen beachtet werden.

So sollte man vermeiden:

- **sie Regen auszusetzen, Flüssigkeiten auf die Tastatur zu gießen oder sie ins Wasser fallen zu lassen;**
- **starke Stöße oder das Herunterfallen auf harte Oberflächen,**
- **Sonneneinstrahlung,**
- **Hindernisse zwischen dem Gerät und der Fernsteuerung während der Benutzung der Fernsteuerung.**

Beachten Sie außerdem:

- *werden in demselben Raum noch andere ferngesteuerte Geräte benutzt (Fernsehgeräte, Radio, Stereoanlagen usw.), kann es zu gegenseitigen Beeinträchtigungen kommen;*
- *elektronische und Leuchtstofflampen können die Kommunikation zwischen der Fernbedienung und dem Gerät beeinträchtigen;*
- *wird die Fernbedienung über einen längeren Zeitraum nicht benutzt, nehmen Sie die Batterien heraus.*

El telemando suministrado como complemento del equipo se estudió para otorgarle la máxima robustez y un óptimo funcionamiento; se recomienda utilizarlo con cautela.

Evitar:

- dejarlo expuesto a la lluvia, volcarle líquidos sobre el teclado o hacerlo caer en el agua,
- golpearlo con grandes impactos o hacerlo caer sobre superficies duras,
- dejarlo expuesto a las radiaciones solares,
- interponer obstáculos entre el telemando y el equipo mientras se usa dicho telemando.

Además:

- si en el mismo ambiente se utilizaran otros equipos provistos con telemando (TV, radio, grupos estéreo, etc.), se podrían producir algunas interferencias;
- las lámparas electrónicas y fluorescentes pueden interferir en las comunicaciones entre el telemando y el equipo;
- extraer las baterías en el caso de una inutilización prolongada del telemando.

O telecomando fornecido com o aparelho foi estudado de modo a proporcionar a máxima robustez e uma excepcional funcionalidade; no entanto, o mesmo deverá ser utilizado com alguns cuidados.

Evite:

- *deixá-lo exposto à chuva, deitar líquidos sobre as teclas ou deixá-lo cair na água;*
- *fazer com que sofra fortes choques ou que caia sobre superfícies duras,*
- *deixá-lo exposto aos raios solares,*
- *interpor obstáculos entre o telecomando e o aparelho enquanto usar o telecomando.*

Além disso:

- *no caso de, no mesmo ambiente, serem utilizados também outros aparelhos dotados de telecomando (TV, rádio, aparelhos de som, etc.) podem ocorrer interferências;*
- *as lâmpadas electrónicas e fluorescentes podem interferir nas comunicações entre o telecomando e o aparelho,*
- *extrair as pilhas em caso de prolongada inutilização do telecomando.*

Bij het ontwerpen van de bij het apparaat geleverde afstandsbediening zijn we uitgegaan van maximale degelijkheid en uitzonderlijk gebruiksgemak, maar desalniettemin moet bij het gebruik ervan met het onderstaande rekening gehouden worden.

U moet bijvoorbeeld vermijden om:

- hem in de regen te laten liggen, vloeistoffen op de toetsen te laten komen of hem in het water te laten vallen;
- er hard tegen aan te stoten of hem op harde oppervlakken te laten vallen;
- hem aan direct zonlicht bloot te stellen;
- tijdens het gebruik van de afstandsbediening zelf, obstakels tussen de afstandsbediening en het apparaat te plaatsen.

Verder:

- als er in dezelfde ruimte andere apparaten met afstandsbediening (TV, radio, stereo-installatie enz.) gebruikt worden kunnen er zich bepaalde storingen voordoen;
- elektronische en TL-lampen kunnen de communicatie tussen de afstandsbediening en het apparaat beïnvloeden;
- verwijder de batterijen als de afstandsbediening langere tijd niet gebruikt wordt.



Το τηλεχειριστήριο που παρέχεται με τον εξοπλισμό έχει μελετηθεί ούτως ώστε να παρέχεται η μέγιστη αντοχή και η βέλτιστη λειτουργικότητα αλλά παρ' όλα αυτά θα πρέπει να το μεταχειρίζεστε με ορισμένες προφυλάξεις.

Αποφεύγετε :

- *την έκθεση στη βροχή, να χύνετε υγρά στο πληκτρολόγιο ή να πέσει στο νερό*
- *δυνατές συγκρούσεις ή να το αφήνετε να πέφτει πάνω σε σκληρές επιφάνειες*
- *την έκθεση στην ηλιακή ακτινοβολία*
- *την εναπόθεση εμποδίων μεταξύ του τηλεχειριστηρίου και της συσκευής ενώ χρησιμοποιείται το τηλεχειριστήριο.*

Επίσης :

- *στην περίπτωση που στο ίδιο περιβάλλον χρησιμοποιούνται άλλες συσκευές με τηλεχειριστήριο (TV, ραδιόφωνο, στερεοφωνικό σύστημα, κλπ), μπορεί να δημιουργηθούν ορισμένες παρεμβολές*
- *οι ηλεκτρονικές λυχνίες και οι λυχνίες φθορισμού μπορεί να δημιουργήσουν παρεμβολές στις επικοινωνίες μεταξύ του τηλεχειριστηρίου και της συσκευής*
- *αφαιρέστε τις μπαταρίες στην περίπτωση που το τηλεχειριστήριο δεν χρησιμοποιείται για μακρό χρονικό διάστημα.*

3.4 INSERIMENTO/RIMOZIONE DELLE BATTERIE

Per il telecomando devono essere esclusivamente usate 2 batterie a secco LR03 AAA da 1,5 V che, una volta scariche, devono essere eliminate solamente tramite gli appositi punti di raccolta predisposti dalle Autorità Locali per i rifiuti di questo tipo.



ATTENZIONE:

Entrambe le batterie devono essere sostituite contemporaneamente.

Per inserire le batterie occorre aprire l'apposito sportellino a scatto che si trova nella parte posteriore del telecomando.

Le batterie devono essere inserite rispettando scrupolosamente i segni di polarità indicati sul fondo del vano.

Richiudere il portellino a scatto una volta inserite le batterie.

3.5 ACCENSIONE/SPEGNIMENTO DELL'APPARECCHIO

L'apparecchio può essere acceso o spento per brevi periodi premendo B1 sul telecomando oppure SW1 sul pannello di controllo (in caso di prolungato arresto dell'apparecchio, questo deve essere disattivato togliendo la spina dalla presa di corrente). Il relativo LED L2 si accende per indicare che l'apparecchio è spento. In queste condizioni premere nuovamente B1 sul telecomando (oppure SW1 sul pannello di controllo) per ripristinare le funzioni selezionate in precedenza. Quando l'apparecchio è spento tutti i timer vengono resettati.

INSERTING/REMOVING BATTERIES

Only use two dry LR03 AAA 1.5 V batteries to power the remote control.

Always dispose of discharged batteries using the collection points set up for this type of waste product by your Local Authority.

WARNING:

Always change both batteries at the same time.

To insert the batteries, open the flap on the back of the remote control.

Strictly adhere to the polarity signs on the bottom of the battery housing.

Re-close the flap once the batteries have been inserted.

SWITCHING THE APPLIANCE ON/OFF

The appliance can be switched ON or OFF for short periods by pressing B1 on the remote control or SW1 on the control panel (if the appliance is switched off for a long period then it should be deactivated by removing the plug from the mains supply. The corresponding LED L2 lights up to indicate that the appliance is switched off. In this condition, press B1 again on the remote control (or SW1 on the control panel) to restore all the formerly selected functions. When the appliance is OFF all the working timers are 'reset'.

INTRODUCTION/ENLEVEMENT DES BATTERIE

N'utiliser, pour la télécommande, que 2 piles sèches LR03 AAA de 1,5 V qui, une fois déchargées, ne doivent être éliminées qu'aux points de collecte prévus pour ce genre de déchets par les Autorités Locales.

ATTENTION :

Remplacer les deux piles en même temps.

Pour l'introduction des piles, ouvrir le compartiment à dé clic situé au dos de la télécommande. Introduire les piles en respectant scrupuleusement les polarités indiquées sur le fond du logement.

Refermer le compartiment à dé clic après l'introduction des piles.

ALLUMAGE/EXTINCTION DE L'APPAREIL

L'appareil peut être allumé ou éteint pendant de courtes périodes en appuyant sur B1 sur la télécommande ou bien sur SW1 sur le panneau de commande (en cas d'arrêt prolongé de l'appareil, celui-ci doit être désactivé en enlevant la fiche de la prise de courant). Le voyant correspondant L2 s'allume pour indiquer que l'appareil est éteint. Dans ces conditions, appuyer de nouveau sur B1 sur la télécommande (ou bien SW1 sur le panneau de commande) pour rétablir les fonctions précédemment sélectionnées. Quand l'appareil est éteint, tous les temporisateurs sont remis à zéro.

EINSETZEN/ENTFERNEN DER BATTERIEN

Für die Fernbedienung dürfen ausschließlich 2 Trockenbatterien LR03 AAA mit 1,5 V verwendet werden, die nach ihrer Entleerung nur über eine von den örtlichen Behörden eingerichtete Sammelstelle für diese Art von Abfällen entsorgt werden müssen.

WICHTIGER HINWEIS:

Beide Batterien müssen gleichzeitig ausgetauscht werden.

Zum Einsetzen der Batterien die Klappe auf der Rückseite der Fernbedienung öffnen.

Die Batterien müssen so eingesetzt werden, dass die am Boden der Öffnung aufgezeichneten Polaritätshinweise beachtet werden.

Die Klappe nach dem Einsetzen der Batterien wieder schließen.

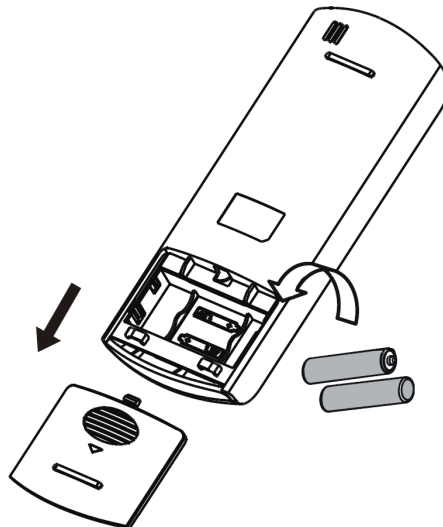
EINSCHALTEN / AUSSCHALTEN DES GERÄTES

Das Gerät kann für kurze Zeiträume eingeschaltet oder ausgeschaltet werden, indem B1 auf der Fernbedienung oder SW1 auf der Bedienkonsole gedrückt wird (bei einem längeren Stillstand des Geräts ist dieses durch Ziehen des Netzsteckers zu deaktivieren).

Die zugehörige LED L2 geht aus um anzuzeigen, dass das Gerät ausgeschaltet ist. Drücken Sie unter diesen Bedingungen erneut B1 auf der Fernbedienung (oder SW1 auf der Bedienkonsole), um die zuvor gewählten Funktionen wiederherzustellen.

Beim ausgeschaltetem Gerät werden alle Timer zurückgesetzt.

9



COLOCACIÓN/EXTRACCIÓN DE LAS BATERÍAS

Para el telemando sólo se deberán utilizar 2 baterías en seco LR03 AAA de 1,5 V. Cuando estén descargadas, se deberán eliminar sólo en los correspondientes lugares de recolección predispuestos por las Autoridades Locales para los desechos de este tipo.

ATENCIÓN:

Ambas baterías se deberán reemplazar simultáneamente. Para introducir las baterías se deberá abrir la respectiva portilla de resorte que se encuentra en la parte posterior del telemando. Las baterías se deberán introducir respetando los signos de los polos indicados en el fondo del alojamiento. Volver a cerrar la portilla de resorte luego de haber introducido las baterías.

ENCENDIDO/APAGADO DEL APARATO

El aparato puede ser encendido o apagado por breves períodos pulsando B1 en el control remoto o SW1 en el panel de control (en caso de parada prolongada del aparato, éste debe ser desactivado extrayendo la clavija de la toma de corriente). El led L2 se enciende para indicar que el aparato está apagado. En estas condiciones, pulse nuevamente B1 en el control remoto (o SW1 en el panel de control) para restablecer las funciones seleccionadas previamente. Cuando el aparato está apagado, se reinician todos los temporizadores.

INSERÇÃO/REMOÇÃO DAS BATERIAS

Para o telecomando devem ser utilizadas exclusivamente 2 pilhas a seco, LR03 AAA de 1,5 V que, uma vez descarregadas, devem ser eliminadas apenas nos pontos específicos de recolha instalados pelas Autoridades Locais para os resíduos deste tipo.

ATENÇÃO:

Ambas as pilhas devem ser substituídas simultaneamente. Para introduzir as pilhas deve-se abrir a portinhola do compartimento que se encontra na parte traseira do telecomando. As pilhas devem ser introduzidas respeitando escrupulosamente os sinais de polaridade indicados no fundo do compartimento. Feche a portinhola do compartimento após a introdução das pilhas.

LIGAÇÃO/DESLIGAÇÃO DO APARELHO

O aparelho pode ser ligado ou desligado por pequenos períodos premindo B1 no telecomando ou SW1 no painel de controlo (em caso de paragem prolongada do aparelho, esse deverá ser desactivado retirando a ficha da tomada de corrente). Acende-se o respectivo LED L2 para indicar que o aparelho está desligado. Nestas condições, premir novamente B1 no telecomando (ou SW1 no painel de controlo) para restabelecer as funções previamente seleccionadas. Quando o aparelho está desligado, os temporizadores passam todos a zero.

INVOEGING/VERWIJDERING VAN DE BATTERIJEN

Voor de afstandsbediening mogen uitsluitend 2 droge batterijen LR03 AAA van 1,5 V gebruikt worden die, als ze eenmaal leeg zijn, uitsluitend via de door de plaatselijke overheid ingestelde speciale verzamelpunten voor dit soort afval weggegooid mogen worden.

LET OP:

Beide batterijen moeten gelijktijdig vervangen worden. Voor het plaatsen van de batterijen moet u het speciale klepje met kliksluiting aan de achterkant van de afstandsbediening openmaken. Bij het plaatsen van de batterijen moet u goed opletten dat de polariteitstekens onderin het vakje nauwgezet aangehouden worden. Sluit het klepje met kliksluiting weer nadat u de batterijen weer geplaatst heeft.

INSCHAKELING / UITSCHAKELING VAN HET APPARAAT

Het apparaat kan voor korte tijd ingeschakeld of uitgeschakeld worden door op de afstandsbediening op B1 of op het controlepaneel op SW1 te drukken (voor een langdurige stilstand moet het apparaat gedeactiveerd worden door de stekker uit het stopcontact te trekken). De bijbehorende LED L2 gaat branden om aan te geven dat het apparaat uitgeschakeld is. Druk in deze situatie opnieuw op de afstandsbediening op B1 (of op het controlepaneel op SW1) om de eerder geselecteerde functies opnieuw in te stellen. Wanneer het apparaat uitgeschakeld is worden alle timers gereset.

ΤΟΠΟΘΕΤΗΣΗ/ΑΦΑΙΡΕΣΗ ΤΩΝ ΜΠΑΤΑΡΙΩΝ

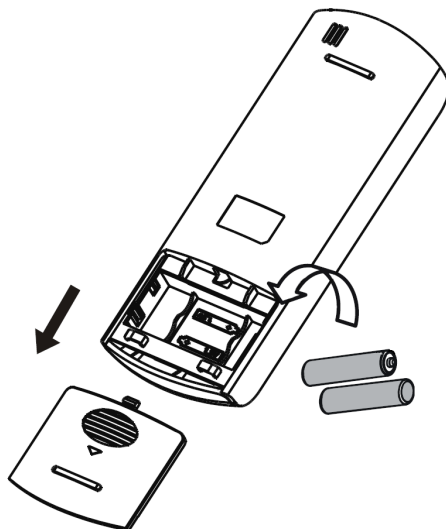
Για το τηλεχειριστήριο θα πρέπει να χρησιμοποιούνται αποκλειστικά 2 μπαταρίες ξηρού τύπου LR03 AAA των 1,5V οι οποίες αφού εκφορτισθούν θα πρέπει να απορριφθούν αποκλειστικά στα ειδικά σημεία συλλογής που προβλέπονται από τις τοπικές αρχές για τα απορρίμματα αυτού του τύπου.

ΡΟΣΟΧΗ :

Και οι δύο οι μπαταρίες θα πρέπει να αντικαθίστανται ταυτόχρονα. Για να τοποθετήσετε τις μπαταρίες πρέπει να ανοίξετε την ειδική θυρίδα που βρίσκεται στο πίσω μέρος του τηλεχειριστηρίου. Οι μπαταρίες θα πρέπει να τοποθετούνται ακολουθώντας πιστά τα πρόσημα πολικότητας που εμφανίζονται στο κάτω τμήμα του χώρου των μπαταριών. Ξανακλείστε τη θυρίδα αφού τοποθετήσετε τις μπαταρίες.

ΑΝΑΜΜΑ/ΣΒΗΣΙΜΟ ΤΗΣ ΣΥΣΚΕΥΗΣ

Η συσκευή μπορεί να ανάψει ή να σβήσει για σύντομες περιόδους πατώντας B1 από το τηλεχειριστήριο ή SW1 στον πίνακα ελέγχου (σε περίπτωση παρατεταμένης διακοπής λειτουργίας της συσκευής, πρέπει να την απενεργοποιήσετε βγάζοντας το βύσμα από την ηλεκτρική πρίζα). Το σχετικό LED L2 ανάβει για να επισημάνει ότι η συσκευή είναι σβηστή. Σ' αυτές τις συνθήκες πατήστε και πάλι B1 από το τηλεχειριστήριο (ή SW1 από τον πίνακα ελέγχου) για να αποκαταστήσετε τις λειτουργίες που επιλέξατε από πριν. Όταν η συσκευή είναι σβηστή γίνεται το reset όλων των timer.



3.6 MODALITÀ VENTILAZIONE

Usando questa modalità l'apparecchio non esercita alcuna azione né sulla temperatura né sull'umidità dell'aria in ambiente, ma la mantiene solamente in circolazione.

Questa modalità può essere selezionata premendo B2 o SW2 fino a quando il simbolo di solo ventilatore (S) viene attivato sia sul telecomando, sia sul display del pannello di controllo. In questa modalità operativa il ventilatore interno è sempre acceso ed è possibile selezionare la velocità desiderata del ventilatore (solo dal telecomando) in qualsiasi momento premendo l'apposito tasto B6.

3.7 FUNZIONAMENTO IN RAFFREDDAMENTO

Usando questa modalità l'apparecchio deumidifica e raffredda l'ambiente.

Questa modalità può essere selezionata premendo B2 o SW2 fino a quando il simbolo di solo raffreddamento (*) viene attivato sia sul telecomando, sia sul display del pannello di controllo.

Il ventilatore interno è sempre acceso alla velocità automatica oppure (solamente dal telecomando) alla velocità selezionata. Il set-point di temperatura (Temperatura impostata) può essere regolato da 17°C a 30°C (da 61 °F a 86 °F se presente) con variazioni di 1°C grazie a B4/B5 o SW3/SW4, ed il relativo valore compare sia sul telecomando, sia sul display locale. Dopo tre minuti (come massimo) dall'attivazione di questa modalità di funzionamento il compressore s'avvia e l'apparecchio inizia ad erogare freddo.

VENTILATION MODE

When this operating mode is used the appliance has no effect on the temperature or humidity of the environment, it merely circulates the air.

This mode can be selected by pressing B2 or SW2 until the fan only symbol (S) is activated on the remote control and on the control panel display.

In this operating mode the internal fan is always on and the required fan speed can be selected at any time by pressing key B6 (only from the remote control).

COOLING FUNCTION

In this mode the appliance cools and dehumidifies the environment.

This mode can be selected by pressing B2 or SW2 until the cooling only symbol () is activated on the remote control and on the control panel display.*

The internal fan is always on at automatic speed or (only from the remote control) at the selected speed.

The temperature set-point (Tset) can be adjusted from 17°C to 30°C (from 61 °F to 86 °F if present) in 1°C steps by means of B4/B5 or SW3/SW4, and its value is shown both on remote and local interfaces. Three minutes (maximum) after the activation of this operating mode the compressor starts and the appliance starts to distribute cold air.

MODE VENTILATION

Dans ce mode, l'appareil n'exerce aucune action, ni sur la température, ni sur l'humidité de l'air dans la pièce, mais il se contente de le garder en circulation.

Ce mode peut être sélectionné en appuyant sur B2 ou SW2 jusqu'à ce que le symbole de ventilateur seulement (S) est activé aussi bien sur la télécommande que sur l'afficheur du tableau de contrôle.

Dans ce mode opérationnel, le ventilateur interne est toujours allumé et il est possible de sélectionner la vitesse souhaitée du ventilateur (uniquement depuis la télécommande) à tout moment en appuyant sur la touche B6 prévue à cet effet.

FONCTIONNEMENT EN REFROIDISSEMENT

Dans ce mode, l'appareil déshumidifie et refroidit la pièce.

Ce mode peut être sélectionné en appuyant sur B2 ou SW2 jusqu'à ce que le symbole de refroidissement seulement (*) est activé aussi bien sur la télécommande que sur l'afficheur du tableau de contrôle.

Le ventilateur interne est toujours allumé à la vitesse automatique (uniquement depuis la télécommande) ou bien à la vitesse sélectionnée.

La valeur de consigne de température (Tset) peut être réglée de 17°C à 30°C, (de 61 °F à 86 °F si présent) avec des variations de 1°C, au moyen de B4/B5 ou de SW3/SW4, et la valeur correspondante apparaît aussi bien sur la télécommande que sur l'afficheur de l'appareil.

Au bout de trois minutes (maximum) après l'activation de ce mode de fonctionnement, le compresseur démarre et l'appareil commande à diffuser du froid.

BETRIEBSART BELÜFTUNG

Bei Verwendung dieser Betriebsart hat das Gerät weder auf die Temperatur noch auf die Feuchtigkeit der Umgebungsluft Wirkung, sondern hält die Luft nur in Zirkulation.

Diese Betriebsart kann gewählt werden durch Drücken von B2 oder SW2 bis zum Erscheinen des Symbols nur Ventilator (S) sowohl auf der Fernbedienung als auch auf dem Display der Bedienkonsole. In dieser Betriebsart ist der innere Ventilator stets eingeschaltet, und es ist möglich, die gewünschte Geschwindigkeit des Ventilators (nur von der Fernbedienung aus) in einem beliebigen Moment durch Drücken der entsprechenden Taste B6 zu wählen.

KÜHLBETRIEB

Bei Verwendung dieser Betriebsart entfeuchtet und kühlt das Gerät die Umgebung.

Diese Betriebsart kann gewählt werden durch Drücken von B2 oder SW2 bis zum Erscheinen des Symbols nur Kühlung () sowohl auf der Fernbedienung als auch auf dem Display der Bedienkonsole.*

Der innere Ventilator ist stets bei automatischer Geschwindigkeit oder (nur von der Fernbedienung aus) bei der gewählten Geschwindigkeit eingeschaltet.

Der Temperatur-Setpoint (Tset) kann eingestellt werden zwischen 17°C und 30°C (von 61 °F bis 86 °F falls vorhanden) mit Abstufungen von 1°C dank B4/B5 oder SW3/SW4. Der entsprechende Wert erscheint sowohl auf der Fernbedienung als auch auf dem lokalen Display. Nach drei Minuten (maximal) ab der Aktivierung dieser Betriebsart startet der Kompressorbetrieb, und das Gerät beginnt mit der Kälteabgabe.

MODO VENTILACIÓN

En este modo de funcionamiento el aparato no ejerce ninguna acción sobre la temperatura ni sobre la humedad del aire en el ambiente, manteniéndolo solamente en circulación.

Este modo de funcionamiento se selecciona pulsando B2 o SW2 hasta que el símbolo de solo ventilador (S) aparezca tanto en el control remoto como en el display del panel de control.

En este modo de funcionamiento, el ventilador interno siempre está encendido y es posible configurar su velocidad en cualquier momento (solo con el control remoto), pulsando el botón B6.

FUNCIONAMIENTO EN MODO REFRIGERACIÓN

En este modo de funcionamiento el aparato deshumidifica y enfría el ambiente.

Este modo de funcionamiento se selecciona pulsando B2 o SW2 hasta que el símbolo de solo refrigeración (S) aparezca tanto en el control remoto como en el display del panel de control.

El ventilador interno siempre está encendido a velocidad automática o (solamente con el control remoto) a la velocidad configurada.

El ajuste de temperatura (Tset) puede ser regulado entre 17 °C y 30 °C, (de 61 °F a 86 °F, si está presente) con variaciones de 1°C, con los botones a B4/B5 o SW3/SW4; el valor correspondiente aparece tanto en el control remoto como en el display local. Después de un máximo de tres minutos a partir de la activación de este modo de funcionamiento, el compresor se enciende y el aparato comienza a distribuir frío.

MODALIDADE DE VENTILAÇÃO

Usando esta modalidade, o aparelho não exerce nenhuma ação, nem na temperatura nem na humidade do ar no ambiente, mas mantém apenas uma circulação do mesmo.

Esta modalidade pode ser selecionada premindo B2 ou SW2 até que o símbolo do ventilador (S) seja ativado, quer no telecomando, quer no visor do painel de controlo. Nesta modalidade operativa, o ventilador interno está sempre ligado e é possível seleccionar a velocidade desejada do ventilador (só com o telecomando) em qualquer momento premindo o respetivo botão B6.

FUNCIONAMENTO EM ARREFECIMENTO

Usando esta modalidade, o aparelho desumidifica e arrefece o ambiente.

Esta modalidade pode ser selecionada premindo B2 ou SW2 até que o símbolo de arrefecimento (S) seja ativado, quer no telecomando, quer no visor do painel de controlo. O ventilador interno está sempre ligado em velocidade automática, ou (somente no telecomando) na velocidade selecionada.

O set-point de temperatura (Tset) pode ser regulado de 17°C a 30°C (de 61 °F a 86 °F se presente) com variações de 1°C graças a B4/B5 ou SW3/SW4, e o seu valor aparece quer no telecomando quer no visor local. Após três minutos (no máximo) desde a activação desta modalidade de funcionamento, o compressor arranca e o aparelho começa a emitir ar frio.

VENTILATIEWERKWIJZE

Door deze werkwijze te gebruiken, zal het apparaat geen enkele effect hebben, noch op de temperatuur noch op de luchtvochtigheid in het vertrek, maar de lucht alleen in circulatie houden.

Deze modaliteit kan geselecteerd worden door op B2 of SW2 te drukken tot het symbool van alleen ventilator (S) op zowel de afstandsbediening als op het display van het bedieningspaneel geactiveerd wordt.

In deze werkmodaliteit is de interne ventilator altijd ingeschakeld en is het mogelijk op ieder gewenst moment de gewenste snelheid van de ventilator te selecteren (alleen met de afstandsbediening) door op de daarvoor bestemde toets B6 te drukken.

WERKING MET KOELING

In deze werkwijze zal het apparaat het vertrek ontvochtigen en koelen.

Deze modaliteit kan geselecteerd worden door op B2 of SW2 te drukken tot het symbool van alleen koeling (S) op zowel de afstandsbediening als op het display van het bedieningspaneel geactiveerd wordt.

De interne ventilator is altijd ingeschakeld op de automatische snelheid of op de (alleen met de afstandsbediening) geselecteerde snelheid.

Het set point van de temperatuur (Tset) kan ingesteld worden tussen 17°C en 30°C (van 61 °F tot 86 °F indien aanwezig) met variaties van 1°C dankzij B4/B5 of SW3/SW4, en de bijbehorende waarde verschijnt zowel op de afstandsbediening als op het plaatselijke display. (Maximaal) drie minuten na de activering van deze werkwijze gaat de compressor van start en begint het apparaat koele lucht af te geven.

ΛΕΙΤΟΥΡΓΙΑ ΑΝΕΜΙΣΤΗΡΑ

3.6

Χρησιμοποιώντας αυτήν τη λειτουργία η συσκευή δεν ασκεί καμία ενέργεια ούτε στη θερμοκρασία ούτε στην υγρασία του αέρα μέσα στο χώρο, αλλά τον διατηρεί μόνο σε κυκλοφορία.

Αυτή η λειτουργία μπορεί να επιλεγεί πατώντας B2 ή SW2 μέχρι να ενεργοποιηθεί το σύμβολο μόνο του ανεμιστήρα (S) στο τηλεχειριστήριο και στην οθόνη του πίνακα ελέγχου. Με αυτόν τον τρόπο λειτουργίας ο εσωτερικός ανεμιστήρας είναι πάντα αναμμένος και είναι δυνατόν να επιλέξετε την επιθυμητή ταχύτητα του ανεμιστήρα (μόνο από το τηλεχειριστήριο) ανά πάσα στιγμή πατώντας το ειδικό κουμπί B6.

ΛΕΙΤΟΥΡΓΙΑ ΨΥΞΗΣ

3.7

Χρησιμοποιώντας αυτή τη λειτουργία η συσκευή κάνει την αφύγρανση και ψύξη του περιβάλλοντος.

Αυτή η λειτουργία μπορεί να επιλεγεί πατώντας B2 ή SW2 μέχρι να ενεργοποιηθεί το σύμβολο μόνο ψύξης (S) στο τηλεχειριστήριο και στην οθόνη του πίνακα ελέγχου.

Ο εσωτερικός ανεμιστήρας είναι πάντα αναμμένος στην αυτόματη ταχύτητα ή (μόνο από το τηλεχειριστήριο) στην επιλεγόμενη ταχύτητα.

Το set-point θερμοκρασίας (Tset) μπορεί να ρυθμιστεί από 17°C έως 30°C (από 61 °F έως 86 °F εάν υπάρχει) με μεταβολές 1°C χάρη στο B4/B5 ή SW3/SW4, και η σχετική τιμή εμφανίζεται στο τηλεχειριστήριο ή στην τοπική οθόνη.

Μετά από τρία λεπτά (το ανώτερο) από την ενεργοποίηση αυτού του τρόπου λειτουργίας ο συμπιεστής ξεκινά και η συσκευή αρχίζει να παρέχει ψύξη.

3.8 FUNZIONAMENTO IN SOLA DEUMIDIFICAZIONE

Questa modalità può essere selezionata premendo B2 o SW2 fino a quando il simbolo di sola deumidificazione (Δ) viene attivato sia sul telecomando, sia sul display del pannello di controllo. Questa modalità è simile alla modalità raffreddamento, eccezione fatta per: selezione velocità ventilatore non attiva "Temperatura impostata" è impostata uguale a Tamb (temperatura ambiente).

In modo sola deumidificazione, è possibile far funzionare l'apparecchio con il solo tubo di scarico condensa collegato (rif. 4 fig. 2) e senza il tubo flessibile di scarico aria.

3.9 FUNZIONAMENTO NOTTURNO

Questa modalità può essere selezionata solo dal telecomando (premendo B10) e può essere utilizzata solo in abbinamento alle modalità raffreddamento ed automatico.

Quando questa modalità è abilitata, il ventilatore interno viene forzato alla velocità automatica e la temperatura ambiente impostata viene automaticamente incrementata di 1°C dopo 1/2 ora e di un altro 1°C dopo 1/2 (a partire dall'attivazione della funzione e conseguente modifica della Temperatura impostata).

Dopo 7 ore verrà automaticamente ripristinata la temperatura iniziale. Quando la Temperatura impostata viene modificata da telecomando, quando l'apparecchiatura viene posta in Stand-by, oppure quando l'alimentazione elettrica è scollegata, il funzionamento notturno è disabilitato.

Per disattivare la funzione premere nuovamente il tasto B10.

3.10 FUNZIONAMENTO AUTOMATICO

Questa modalità può essere selezionata premendo B2 o SW2 fino a quando viene attivato il simbolo automatico (AUTO) compare sul telecomando. In questa modalità, le funzioni RAFFREDDAMENTO e VENTILATORE vengono selezionate automaticamente a seconda della temperatura ambiente, che viene continuamente controllata in modo da ottenere nel locale climatizzato un comfort ottimale.

DEHUMIDIFYING FUNCTION ONLY

This mode can be selected by pressing B2 or SW2 until the dehumidification only symbol (Δ) is activated on the remote control and on the control panel display. This mode is similar to cooling mode, except that:

fan speed selection not active "Set temperature" set equal to Tamb (ambient temperature).

In dehumidification mode only, the appliance can operate with only the condensate drain pipe connected (Ref. 4 Fig. 2) and without the flexible air expulsion hose.

NIGHT FUNCTION

This mode can only be selected from the remote control (by pressing B10) and can only be used in conjunction with cooling and automatic modes. When this mode is enabled, the internal fan is forced to run at automatic speed and the set room temperature is automatically increased by 1°C after 1/2 hour and by another 1°C again after 1/2 hour (starting from function activation and consequent modification of the set temperature).

After 7 hours the initial temperature is automatically restored.

When the set temperature is modified from the remote control, when the appliance is placed in standby, or when the power supply is disconnected, the night function is disabled.

To deactivate the function press the B10 button again.

AUTOMATIC FUNCTIONING

This mode can be selected by pressing B2 or SW2 until the automatic symbol (AUTO) is displayed on the remote control. In this mode, the COOLING and FAN functions are selected automatically depending on the continuously monitored room temperature value to ensure that there is a perfect comfort-level in the conditioned room.

FONCTIONNEMENT EN DESHUMIDIFICATION SEULE

Ce mode peut être sélectionné en appuyant sur B2 ou SW2 jusqu'à ce que le symbole de déshumidification seulement (Δ) est activé aussi bien sur la télécommande que sur l'afficheur du tableau de contrôle. Ce mode ressemble au mode refroidissement, à l'exception de : sélection vitesse ventilateur non active, la "Température paramétrée" est paramétrée sur Tamb (température ambiante).

En mode Déshumidification uniquement, il est possible de faire fonctionner l'appareil avec le tube d'évacuation du condensat uniquement (réf. 4 fig. 2), sans le flexible d'évacuation de l'air.

FONCTIONNEMENT NOCTURNE

Ce mode peut être sélectionné uniquement à partir de la commande à distance (B10 message) et ne peut être utilisé en combinaison avec le mode de refroidissement et automatique.

Lorsque ce mode est activé le ventilateur interne tourne forcément à la vitesse automatique et la température ambiante sélectionnée augmente automatiquement de 1°C après 1/2 heure et à nouveau de 1°C après 1/2 heure (à compter de l'activation de la fonction et de la modification de la Température sélectionnée).

Après 7 heures la température initiale est rétablie automatiquement. Lorsque la Température sélectionnée est modifiée par télécommande, que l'appareil est en veille ou que l'alimentation électrique est coupée, le fonctionnement nocturne est désactivé.

Pour désactiver la fonction, appuyer de nouveau sur la touche B10.

FONCTIONNEMENT AUTOMATIQUE

Ce mode peut être sélectionné en appuyant sur B2 ou SW2 jusqu'à ce que le symbole automatique (AUTO) apparaît sur la télécommande. Dans ce mode, les fonctions REFROIDISSEMENT et VENTILATEUR sont sélectionnées automatiquement en fonction de la température ambiante, qui est contrôlée en permanence de façon à obtenir dans la pièce climatisée un confort optimal.

BETRIEB NUR IN ENTFEUCHTUNG

Diese Betriebsart kann gewählt werden durch Drücken von B2 oder SW2 bis zum Erscheinen des Symbols nur Entfeuchtung

(Δ) sowohl auf der Fernbedienung als auch auf dem Display der Bedienkonsole. Diese Betriebsart ist ähnlich dem Kühlmodus, Ausnahmen:

Ventilatorgeschwindigkeitswahl nicht aktiv, „Einstellgeschwindigkeit“ gleich Raum (Raumtemperatur) eingestellt.

Im Betriebsmodus nur Entfeuchtung kann das Gerät nur mit angeschlossenem Kondensatablassschlauch (Bez. 4 Abb. 2) und ohne Luftausblauschlauch betrieben werden.

NACHTBETRIEB

Dieser Modus kann nur von der Fernbedienung (Pressen von B10) ausgewählt werden und nur in Kombination mit dem Kühlungs- und automatischem Modus verwendet werden.

Wenn diese Betriebsart freigeschaltet ist, wird der interne Ventilator auf die automatische Geschwindigkeit erzwungen und die eingestellte Umgebungstemperatur automatisch nach einer 1/2 Stunde um 1°C und nach einer weiteren 1/2 Stunde um noch 1°C erhöht (nach Aktivierung der Funktion und Änderung der eingestellten Temperatur).

Nach 7 Stunden wird automatisch die Anfangstemperatur wiederhergestellt.

Wenn die eingestellte Temperatur von der Fernbedienung verändert wird, das Gerät auf Stand-by übergeht oder die Stromversorgung abgetrennt wird, wird die Nachtfunktion deaktiviert.

Zur Deaktivierung der Funktion drücken Sie erneut die Taste B10.

AUTOMATIKBETRIEB

Diese Betriebsart kann gewählt werden durch Drücken von B2 oder SW2 bis zum Erscheinen des Automatik-Symbols (AUTO) auf der Fernbedienung. In dieser Betriebsart werden die Funktionen KÜHLUNG und VENTILATOR automatisch je nach Umgebungstemperatur gewählt, die kontinuierlich kontrolliert wird, um einen optimalen Komfort im klimatisierten Raum zu erhalten.

FUNCIONAMIENTO EN MODO SÓLO DESHUMIDIFICACIÓN

Este modo de funcionamiento se selecciona pulsando B2 o SW2 hasta que el símbolo de solo deshumidificación (Δ) aparezca tanto en el control remoto como en el display del panel de control. Este modo es similar al modo refrigeración, excepto por lo siguiente:

con la configuración de la velocidad del ventilador no activa, la "temperatura configurada" es igual a la temperatura ambiente (Tamb).

En modo solo deshumidificación, se puede operar el dispositivo solo con la manguera de descarga del agua de condensación conectada (ref. 4 fig. 2) y sin la manguera de salida de aire.

FUNCIONAMIENTO NOCTURNO

Este modo se puede seleccionar sólo mediante el control remoto (pulsando B10) y sólo puede ser utilizado en combinación con los modos refrigeración y automático. Cuando este modo está activado, el ventilador interno es forzado a la velocidad automática y la temperatura ambiente ajustada se incrementa automáticamente 1 °C después de 1/2 hora y otro 1 °C después de 1/2 hora (después de la activación de la función y consecuente cambio de la temperatura configurada).

Después de 7 horas, se restablece automáticamente la temperatura inicial.

Cuando la Temperatura configurada es modificada desde el mando a distancia, cuando el dispositivo está en modo Stand-by, o cuando se desconecta la alimentación eléctrica, el modo de funcionamiento nocturno es desactivado.

Para desactivar la función pulse nuevamente el botón B10.

FUNCIONAMIENTO AUTOMÁTICO

Este modo de funcionamiento se selecciona pulsando B2 o SW2 hasta que en el control remoto aparezca el símbolo automático (AUTO). En este modo operativo, las funciones REFRIGERACIÓN y VENTILADOR se seleccionan automáticamente en función de la temperatura ambiente, que es controlada continuamente para obtener el máximo confort en el local climatizado.

FUNCIONAMENTO EM SÓ DESUMIDIFICAÇÃO

Esta modalidade pode ser selecionada premindo B2 ou SW2 até que o símbolo de desumidificação (Δ) seja ativado, quer no telecomando, quer no visor do painel de controlo. Esta modalidade é semelhante à modalidade de arrefecimento, à exceção de:

seleção da velocidade do ventilador inativa "Temperatura programada" é definida igual a Tamb (temperatura ambiente).

Na modalidade apenas desumidificação, é possível colocar o aparelho em funcionamento apenas com o tubo de descarga da condensação ligado (ref. 4, fig. 2).

FUNCIONAMENTO NOCTURNO

Este modo pode ser seleccionado a partir do controlo remoto (pressionando B10) e só pode ser utilizado em combinação com o arrefecimento e modo automático. Quando esta modalidade é activada, o ventilador interno é forçado à velocidade automática e a temperatura ambiente programada aumenta automaticamente 1 °C após 1/2 hora e mais 1 °C após 1/2 hora (a partir da activação da função e a consequente modificação da temperatura programada).

Após 7 horas será automaticamente restabelecida a temperatura inicial. Quando a temperatura programada é modificada através do telecomando, quando o aparelho é colocado em standby ou quando a alimentação eléctrica é desligada, o funcionamento nocturno é desactivado.

Para desactivar a função, premir novamente o botão B10.

FUNCIONAMENTO AUTOMÁTICO

Esta modalidade pode ser selecionada premindo B2 ou SW2 até que seja ativado, o símbolo automático (AUTO) aparece no telecomando. Nesta modalidade, as funções ARREFECIMENTO e VENTILADOR são seleccionadas automaticamente dependendo da temperatura ambiente, a qual é controlada continuamente de modo a obter um conforto ideal no local climatizado.

WERKING MET ALLEEN ONTVOCHTIGING

Deze modaliteit kan geselecteerd worden door op B2 of SW2 te drukken tot het symbool van alleen ontvochtiging (Δ) op zowel de afstandsbediening als op het display van het bedieningspaneel geactiveerd wordt. Deze modaliteit lijkt op de koelmodaliteit met uitzondering van:

selectie snelheid ventilator niet actief "Ingestelde temperatuur" is gelijk aan Tamb (Omgevingstemperatuur) ingesteld.

Tijdens de werking met alleen ontvochtiging kan de apparatuur werken als alleen de condensafvoerleiding aangesloten is (ref. 4 afb. 2) en zonder de luchtafvoerleiding.

NACHTWERKING

Deze modus kan alleen worden gekozen uit de afstandsbediening (B10 drukken) en kan alleen worden gebruikt in combinatie met koel- en automatische modus.

Wanneer deze werkwijze ingeschakeld is, wordt de interne ventilator op de minimumsnelheid geforceerd en wordt de ingestelde omgevingstemperatuur automatisch na 1/2 uur met 1°C verhoogd en na 1/2 uur met nog een graad (vanaf de activering van de functie en de daaruit volgende wijziging van de ingestelde temperatuur).

Na 7 uur zal de begintemperatuur automatisch opnieuw ingesteld worden.

Wanneer de ingestelde temperatuur door de afstandsbediening gewijzigd wordt, wanneer de apparatuur op stand-by gezet wordt, of wanneer de elektrische energie afgesloten is, wordt de nachtwerking uitgeschakeld.

Om de functie te deactiveren dient men opnieuw op de toets B10 te drukken.

AUTOMATISCHE WERKING

Deze modaliteit kan geselecteerd worden door op B2 of SW2 te drukken tot het symbool automatisch (AUTO) op de afstandsbediening geactiveerd wordt en verschijnt. In deze werkwijze worden de functies KOELING en VENTILATOR automatisch geselecteerd al naargelang de omgevingstemperatuur die continu gecontroleerd wordt zodat in het vertrek in kwestie een optimaal comfort bereikt wordt.

ΛΕΙΤΟΥΡΓΙΑ ΜΟΝΟ ΜΕ ΑΦΥΓΡΑΝΣΗ

Αυτή η λειτουργία μπορεί να επιλεγεί πατώντας B2 ή SW2 μέχρι να ενεργοποιηθεί το σύμβολο μόνο της αφύγρανσης (Δ) στο τηλεχειριστήριο και στην οθόνη του πίνακα ελέγχου. Η λειτουργία αυτή είναι όμοια με τη λειτουργία ψύξης, εκτός από την:

επιλογή ταχύτητας ανεμιστήρα μη ενεργή "Θερμοκρασία που έχει καθοριστεί" έχει καθοριστεί ίδια με την Tamb (θερμοκρασία περιβάλλοντος).

Στον τρόπο λειτουργίας μόνο αφύγρανση, μπορείτε να κάνετε τη συσκευή να λειτουργήσει μόνο με το σωλήνα εκκένωσης συμπυκνώματος που έχει συνδεθεί (αν.4, εικ.2) και χωρίς εύκαμπτο σωλήνα εκκένωσης αέρα.

ΝΥΧΤΕΡΙΝΗ ΛΕΙΤΟΥΡΓΙΑ

Αυτή η λειτουργία μπορεί να επιλεγεί μόνο από το τηλεχειριστήριο (πιέζοντας B10) και μπορεί να χρησιμοποιηθεί μόνο σε συνδυασμό με το σύστημα ψύξης και αυτόματη λειτουργία.

Όταν αυτός ο τρόπος λειτουργίας είναι ενεργοποιημένος, ο εσωτερικός ανεμιστήρας μπαίνει στην αυτόματη ταχύτητα και η θερμοκρασία περιβάλλοντος που έχει ρυθμιστεί, αυξάνεται αυτόματα κατά 1°C μετά από 1/2 ώρα και κατά ακόμη 1°C μετά από άλλη 1/2 ώρα (ξεκινώντας από την ενεργοποίηση της λειτουργίας και την επακόλουθη τροποποίηση της θερμοκρασίας που έχει ρυθμιστεί).

Μετά από 7 ώρες θα επανέλθει αυτόματα η αρχική θερμοκρασία. Όταν η θερμοκρασία που έχει ρυθμιστεί, αλλάζει από το τηλεχειριστήριο, όταν η συσκευή μπαίνει σε Stand-by, ή όταν η ηλεκτρική τροφοδοσία έχει αποσυνδεθεί, η νυχτερινή λειτουργία έχει απενεργοποιηθεί.

Για να απενεργοποιήσετε τη λειτουργία πατήστε και πάλι το κουμπί B10

ΑΥΤΟΜΑΤΗ ΛΕΙΤΟΥΡΓΙΑ

Αυτός ο τρόπος λειτουργίας μπορεί να επιλεγεί πατώντας B2 ή SW2, όσο είναι ενεργοποιημένο το αυτόματο σύμβολο (AUTO) εμφανίζεται στο τηλεχειριστήριο. Σ' αυτόν τον τρόπο λειτουργίας, οι λειτουργίες ΨΥΞΗ και ΑΝΕΜΙΣΤΗΡΑΣ επιλέγονται αυτόματα ανάλογα με τη θερμοκρασία περιβάλλοντος, που ελέγχεται συνεχώς έτσι ώστε να διατηρηθεί στον κλιματισμένο χώρο η βέλτιστη άνεση.

3.11 FUNZIONAMENTO CON TIMER

Questa modalità consente di programmare l'accensione o lo spegnimento dell'unità. Il tempo di ritardo può essere impostato da telecomando.

3.11.1 SETTAGGIO TIMER DI ACCENSIONE DAL TELECOMANDO

Selezionare la modalità operativa, la temperatura desiderata e la velocità di ventilazione con le quali l'unità si attiverà all'accensione programmata. Premendo B7, impostare il ritardo desiderato (da 0,5 a 24 ore) dopo il quale l'unità si accenderà (partendo dalla conferma del timer). Se non viene premuto alcun tasto entro 5 secondi la funzione di impostazione del timer terminerà automaticamente.

Una volta trascorso il tempo impostato, l'unità si avvierà con le ultime impostazioni selezionate.

Per annullare l'accensione ritardata, premere nuovamente il pulsante B7 fino ad impostare a 0 il valore.

Quando il timer è attivo, viene attivato il simbolo S2 sulla macchina e il simbolo 7 sul telecomando.

3.11.2 SETTAGGIO TIMER DI SPEGNIMENTO DAL TELECOMANDO

Con l'unità in una qualsiasi modalità operativa, premere B8 per impostare il ritardo desiderato (da 0,5 a 24 ore) dopo il quale l'unità si spegnerà (partendo dalla conferma del timer). Tutti i successivi interventi sul tasto B8 aumenteranno il ritardo di 1 ora. Se non viene premuto alcun tasto entro 5 secondi la funzione di impostazione del timer terminerà automaticamente. Una volta trascorso il tempo impostato, l'unità si spegnerà.

Per annullare lo spegnimento ritardato, premere nuovamente il pulsante B8 fino ad impostare a 0 il valore.

Quando il timer è attivo, viene attivato il simbolo S2 sulla macchina e il simbolo 8 sul telecomando.

3.12 SELEZIONE UNITÀ DI MISURA DELLA TEMPERATURA

Premendo contemporaneamente i pulsanti SW3 SW4 per 3 secondi potrete cambiare l'unità di misura della temperatura indicata sul display della macchina da CELSIUS a FAHRENHEIT e viceversa.

FUNCTIONING WITH TIMER

In this mode the appliance can be programmed to switch on or off.

SETTING SWITCH-ON TIMER FROM REMOTE CONTROL

Select the operating mode, the desired temperature and the ventilation speed with which the unit will activate automatically as programmed. By pressing B7, set the desired time delay (from 0.5 to 24 hours) after which the unit will switch ON (starting from timer confirmation). If no button is pressed within 5 seconds the timer setting function will terminate automatically.

When the delay time set has elapsed, the unit switches ON with latest selected settings.

To cancel the delayed power-on, press button B7 again until a value of 0 is set.

When the timer is active, symbol S2 is activated on the machine and symbol 7 on the remote control.

SETTING SWITCH-OFF TIMER FROM REMOTE CONTROL

With the unit in any working mode, press B8 to set the desired time delay (from 0.5 to 24 hours) after which the unit will switch OFF (starting from timer confirmation). Each following B8 key operation increases the delay time value by 1 hour. If no button is pressed within 5 seconds the timer setting function will terminate automatically.

When the delay time set has elapsed, the overall unit switches OFF.

To cancel the delayed shutdown, press button B8 again until a value of 0 is set.

When the timer is active, symbol S2 is activated on the machine and symbol 8 on the remote control.

TEMPERATURE MEASUREMENT UNIT SELECTION

On pressing buttons SW3 SW4 simultaneously for 3 seconds you can change the temperature unit of measure indicated on the machine display from CELSIUS to FAHRENHEIT and vice versa.

FONCTIONNEMENT AVEC TEMPORISATEUR

Ce mode permet de programmer l'allumage ou l'extinction de l'unité. Le temps de retard peut être paramétré sur la télécommande.

REGLAGE DU TEMPORISATEUR D'ALLUMAGE SUR LA TELECOMMANDE

Sélectionner le mode de fonctionnement, la température souhaitée et la vitesse de ventilation avec lesquels l'unité s'active lors de l'allumage programmé. En appuyant sur B7, régler le retard souhaité (de 0,5 à 24 heures), au bout duquel l'appareil s'allume (à compter de la confirmation du temporisateur). Si l'on n'appuie sur aucune touche dans les 5 secondes, la fonction de paramétrage du temporisateur se désactive automatiquement.

Une fois le temps réglé écoulé, l'appareil démarre avec les derniers réglages sélectionnés.

Pour annuler l'allumage retardé, appuyer de nouveau sur le bouton B7 jusqu'à paramétrer la valeur à 0. Lorsque le minuteur est actif, le symbole S2 est activé sur la machine et le symbole 7 est activé sur la télécommande.

REGLAGE DU TEMPORISATEUR D'EXTINCTION SUR LA TELECOMMANDE

L'appareil étant dans n'importe quel mode de fonctionnement, appuyer sur B8 pour régler le retard souhaité (de 0,5 à 24 heures) au bout duquel l'appareil s'éteindra (à compter de la confirmation du temporisateur). Toutes les interventions suivantes sur la touche B8 augmenteront le retard de une heure. Si l'on n'appuie sur aucune touche dans les 5 secondes, la fonction de paramétrage du temporisateur se désactive automatiquement.

Une fois le temps réglé écoulé, l'appareil s'éteindra.

Pour annuler l'allumage retardé, appuyer de nouveau sur le bouton B8 jusqu'à paramétrer la valeur à 0. Lorsque le minuteur est actif, le symbole S2 est activé sur la machine et le symbole 8 est activé sur la télécommande.

SELECTION DE L'UNITE DE MESURE DE LA TEMPERATURE

Lorsque l'on appuie simultanément sur les boutons SW3 et SW4 pendant 3 secondes, l'on peut changer l'unité de mesure de la température présente sur l'afficheur de la machine de CELSIUS à FAHRENHEIT et vice versa.

BETRIEB MIT TIMER

Diese Betriebsart erlaubt die Programmierung des Einschaltens oder Ausschaltens der Einheit. Die Verzögerungszeit kann von der Fernbedienung aus eingestellt werden.

SETUP TIMER FÜR EINSCHALTUNG VON FERNBEDIENUNG

Sie den Betriebsmodus, die gewünschte Betriebsart und die Belüftungsgeschwindigkeit, mit der die Einheit bei der programmierten Einschaltung aktiviert wird. Stellen Sie durch Drücken von B7 die gewünschte Verzögerung (zwischen 0,5 und 24 Stunden) ein, nach deren Ablauf die Einheit sich einschaltet (ab Bestätigung des Timers). Wenn innerhalb von 5 Sekunden keine Taste gedrückt wird, endet die Funktion der Einstellung des Timers automatisch.

Nach Ablauf der eingestellten Zeit startet die Einheit mit den zuletzt gewählten Einstellungen.

Zur Annullierung der verzögerten Einschaltung drücken Sie erneut den Taster B7 bis zur Einstellung des Wertes auf 0.

Bei aktivem Timer werden das Symbol S2 auf der Maschine und das Symbol 7 auf der Fernbedienung aktiviert.

SETUP TIMER FÜR AUSSCHALTUNG VON FERNBEDIENUNG

Stellen Sie in einem beliebigen Betriebsmodus durch Drücken von B8 die gewünschte Verzögerung (zwischen 0,5 und 24 Stunden) ein, nach deren Ablauf die Einheit sich ausschaltet (ab Bestätigung des Timers). Alle anschließenden Betätigungen der Taste B8 erhöhen die Verzögerung um 1 Stunde. Wenn innerhalb von 5 Sekunden keine Taste gedrückt wird, endet die Funktion der Einstellung des Timers automatisch.

Nach Ablauf der eingestellten Zeit geht die Einheit aus.

Zur Annullierung der verzögerten Abschaltung drücken Sie erneut den Taster B8 bis zur Einstellung des Wertes auf 0.

Bei aktivem Timer werden das Symbol S2 auf der Maschine und das Symbol 8 auf der Fernbedienung aktiviert.

WAHL DER MASSEINHEIT FÜR DIE TEMPERATUR

Beim gleichzeitigen Drücken der Taster SW3 SW4 für 3 Sekunden können Sie die Maßeinheit der am Maschinendisplay angezeigten Temperatur von CELSIUS auf FAHRENHEIT und umgekehrt umstellen.

FUNCIONAMIENTO CON TEMPORIZADOR

Este modo de funcionamiento permite programar el encendido o el apagado de la unidad. El retraso se puede configurar con el control remoto.

AJUSTE TEMPORIZADOR DE ENCENDIDO MEDIANTE EL CONTROL REMOTO

Seleccione el modo operativo, la temperatura y la velocidad de ventilación con las que la unidad se activará en el momento del encendido programado. Pulsando B7, regule el retraso deseado (de 0,5 a 24 horas); a continuación, la unidad se encenderá (a partir de la confirmación del temporizador). Si no se pulsa ningún botón en 5 segundos, la función de regulación del temporizador termina automáticamente.

Una vez transcurrido el tiempo regulado, la unidad se encenderá con las últimas regulaciones seleccionadas.

Para anular el encendido retardado, pulse nuevamente el botón B7 hasta configurar el valor en 0.

Cuando el temporizador está activo, aparece el símbolo S2 en la máquina y el símbolo 7 en el control remoto.

AJUSTE TEMPORIZADOR DE APAGADO MEDIANTE EL CONTROL REMOTO

Con la unidad en cualquier modo operativo, pulse B8 para regular el retraso deseado (de 0,5 a 24 horas), transcurrido el cual la unidad se apagará (a partir de la confirmación del temporizador). Todos los accionamientos posteriores del botón B8 aumentarán el retraso 1 hora. Si no se pulsa ningún botón en 5 segundos, la función de regulación del temporizador termina automáticamente.

Una vez transcurrido el tiempo regulado, la unidad se apagará. Para anular el apagado retardado, pulse nuevamente el botón B8 hasta configurar el valor en 0.

Cuando el temporizador está activo, aparece el símbolo S2 en la máquina y el símbolo 8 en el control remoto.

SELECCIÓN UNIDAD DE MEDIDA TEMPERATURA

Pulsando simultáneamente los botones SW3 y SW4 durante 3 segundos, es posible cambiar la unidad de medida de la temperatura indicada en el display de la máquina de CELSIUS a FAHRENHEIT y viceversa.

FUNCIONAMENTO COM TEMPORIZADOR

Esta modalidade permite programar a ligação ou a desligação da unidade. O tempo de atraso pode ser programado no telecomando.

PROGRAMAÇÃO DO TEMPORIZADOR DE LIGAÇÃO NO TELECOMANDO

Selecione a modalidade de funcionamento, a temperatura desejada e a velocidade de ventilação com as quais se activará a unidade na ligação programada. Premindo B7, programar o atraso desejado (de 0,5 a 24 horas) após o qual a unidade se ligará (partindo da confirmação do temporizador). Se nenhuma tecla for pressionada dentro de 5 segundos a função de programação do timer terminará automaticamente.

Depois de decorrido o tempo programado, a unidade iniciará com as últimas programações seleccionadas.

Para anular a ligação atrasada, premir novamente o botão B7 até definir o valor em 0.

Quando o temporizador está ativo, é ativado o símbolo S2 na máquina e o símbolo 7 no telecomando.

PROGRAMAÇÃO DO TEMPORIZADOR DE DESLIGAÇÃO NO TELECOMANDO

Com a unidade em qualquer modalidade operativa, premir B8 para programar o atraso desejado (de 0,5 a 24 horas) após o qual, a unidade se desligará (partindo da confirmação do temporizador). Todas as intervenções seguintes no botão B8 aumentarão o atraso de 1 hora. Se nenhuma tecla for pressionada dentro de 5 segundos a função de programação do timer terminará automaticamente.

Depois de decorrido o tempo programado, a unidade desliga-se. Para anular a desligação atrasada, premir novamente o botão B8 até definir o valor em 0.

Quando o temporizador está ativo, é ativado o símbolo S2 na máquina e o símbolo 8 no telecomando.

SELEÇÃO DA UNIDADE DE MEDIDA DA TEMPERATURA

Premindo simultaneamente os botões SW3 e SW4 por 3 segundos pode-se alterar a unidade de medida da temperatura indicada no visor da máquina, de CELSIUS para FAHRENHEIT, e vice-versa.

WERKING MET TIMER

Deze modaliteit maakt het mogelijk de inschakeling of de uitschakeling van de eenheid te programmeren. De vertragingstijd kan ingesteld worden met de afstandsbediening.

INSTELLING VAN TIMER VOOR INSCHAKELING, DOOR DE AFSTANDSBEDIENING

Dient men de werkwijze, de gewenste temperatuur en de ventilatiesnelheid te selecteren waarmee de unit op het moment van geprogrammeerde inschakeling geactiveerd zal worden. Door op B7 te drukken, kan de gewenste vertraging (van 0,5 tot 24 uur) ingesteld worden waarna de unit ingeschakeld wordt (vertrekkende vanaf de bevestiging van de timer). De instelwerking van de timer stopt automatisch, indien geen enkele toets binnen 5 seconden gedrukt wordt.

Is de ingestelde tijd eenmaal verstreken dan zal de unit van start gaan met de laatst geselecteerde instellingen.

Om de vertraagde inschakeling te annuleren, druk dan opnieuw op de knop B7 tot de waarde op 0 ingesteld wordt.

Wanneer de timer actief is, wordt het symbool S2 op de machine en het symbool 7 op de afstandsbediening geactiveerd.

INSTELLING TIMER VOOR UITSCHAKELING, DOOR DE AFSTANDSBEDIENING

Terwijl de unit in ongeacht welke werkwijze staat, op B8 drukken om de gewenste vertraging (van 0,5 tot 24 uur) in te stellen waarna de unit uitgeschakeld wordt (vertrekkende vanaf de bevestiging van de timer). Alle volgende ingrepen op toets B8 zullen de vertraging met 1 uur doen toenemen. De instelwerking van de timer stopt automatisch, indien geen enkele toets binnen 5 seconden gedrukt wordt.

Is de ingestelde tijd eenmaal verstreken, dan zal de unit uitgeschakeld worden.

Om de vertraagde uitschakeling te annuleren, druk dan opnieuw op de knop B8 tot de waarde op 0 ingesteld wordt.

Wanneer de timer actief is, wordt het symbool S2 op de machine en het symbool 8 op de afstandsbediening geactiveerd.

SELECTIE MEETEENHEID VAN DE TEMPERATUUR

Door 3 seconden gelijktijdig op de knoppen SW3 SW4 te drukken, kan de meeteenheid van de temperatuur die op het display van de machine aangeduid wordt van CELSIUS in FAHRENHEIT veranderd worden en omgekeerd.

ΛΕΙΤΟΥΡΓΙΑ ΜΕ TIMER

Η λειτουργία αυτή επιτρέπει τον προγραμματισμό του ανάμματος ή του σβήσιματος της μονάδας. Ο χρόνος καθυστέρησης μπορεί να ρυθμιστεί από το τηλεχειριστήριο.

ΡΥΘΜΙΣΗ TIMER ΑΝΑΜΜΑΤΟΣ ΑΠΟ ΤΟ ΤΗΛΕΧΕΙΡΙΣΤΗΡΙΟ

Επιλέξτε τον τρόπο λειτουργίας, την επιθυμητή θερμοκρασία και την ταχύτητα εξαερισμού με τις οποίες θα ενεργοποιηθεί η μονάδα κατά το προγραμματισμένο άναμμα. Πατώντας B7, καθορίστε την επιθυμητή καθυστέρηση (από 0,5 έως 24 ώρες) μετά από την οποία η μονάδα θα ανάψει (ξεκινώντας από την επιβεβαίωση του timer). Εάν δεν πατηθεί κάποιο κουμπί μέσα σε 5 δευτερόλεπτα η λειτουργία καθορισμού του timer θα περατωθεί αυτόματα.

Αφού περάσει ο καθορισμένος χρόνος, η μονάδα θα ξεκινήσει με τους τελευταίους επιλεγμένους καθορισμούς.

Για να ακυρώσετε το καθυστερημένο άναμμα, πατήστε και πάλι το πλήκτρο B7 μέχρι να καθορίσετε την τιμή στο 0.

Όταν είναι ενεργό το timer, ενεργοποιείται το σύμβολο S2 στη μηχανή και το σύμβολο 7 στο τηλεχειριστήριο.

ΡΥΘΜΙΣΗ TIMER ΣΒΗΣΙΜΑΤΟΣ ΑΠΟ ΤΟ ΤΗΛΕΧΕΙΡΙΣΤΗΡΙΟ

Με τη μονάδα σε έναν οποιονδήποτε τρόπο λειτουργίας, πατήστε B8 για να καθορίσετε την επιθυμητή καθυστέρηση (από 0,5 έως 24 ώρες) μετά από την οποία η μονάδα θα σβήσει (ξεκινώντας από την επιβεβαίωση του timer). Όλες οι ακόλουθες επεμβάσεις στο κουμπί B8 θα αυξήσουν την καθυστέρηση κατά 1 ώρα. Εάν δεν πατηθεί κάποιο κουμπί μέσα σε 5 δευτερόλεπτα η λειτουργία καθορισμού του timer θα περατωθεί αυτόματα.

Αφού περάσει ο καθορισμένος χρόνος, η μονάδα θα σβήσει.

Για να ακυρώσετε το καθυστερημένο σβήσιμο, πατήστε και πάλι το πλήκτρο B8 μέχρι να καθορίσετε την τιμή στο 0.

Όταν είναι ενεργό το timer, ενεργοποιείται το σύμβολο S2 στη μηχανή και το σύμβολο 8 στο τηλεχειριστήριο.

ΕΠΙΛΟΓΗ ΜΟΝΑΔΑΣ ΜΕΤΡΗΣΗΣ ΤΗΣ ΘΕΡΜΟΚΡΑΣΙΑΣ

Πατώντας ταυτόχρονα τα πλήκτρα SW3 SW4 για 3 δευτερόλεπτα θα μπορείτε να αλλάξετε τη μονάδα μέτρησης της θερμοκρασίας που αναφέρεται στην οθόνη της μηχανής από CELSIUS (Κελσίου) σε FAHRENHEIT (Φαρενάιτ) και αντίστροφα.

3.13 AUTORESTART

In caso di interruzione dell'alimentazione elettrica, l'apparecchiatura memorizza l'ultima modalità operativa e si riavvia, una volta ripristinata l'alimentazione elettrica, con le precedenti impostazioni.

3.14 TRASPORTO DEL CLIMATIZZATORE

Deve avvenire in posizione verticale.

In caso di trasporto in posizione orizzontale attendere almeno un'ora prima di riavviarlo.

Prima di effettuare il trasporto scaricare completamente l'acqua di condensa aprendo il tappo (fig. 2 riferimento 4).

**Avvertenza:**

Trasporto del climatizzatore su pavimenti delicati (es. pavimenti in legno):

- scaricare completamente l'acqua di condensa aprendo il tappo (fig. 2 riferimento 4).
- prestare particolarmente attenzione durante gli spostamenti del climatizzatore in quanto le ruote potrebbero segnare il pavimento. Le ruote pur essendo in materiale rigido e piroettanti, possono essere danneggiate dall'uso o essere sporche. Vi preghiamo pertanto di verificare che le ruote risultino pulite e libere nel loro movimento.

3.15 MANUTENZIONE PERIODICA



Prima di eseguire qualsiasi operazione di manutenzione scollegare sempre la spina.

3.16 RIPORE IL CLIMATIZZATORE A FINE STAGIONE

- Scollegare la spina;
- Pulire il filtro dell'aria;
- Scaricare completamente l'acqua di condensa togliendo il tappo (fig. 2 riferimento 4).

AUTORESTART

In case a black-out occurs, the appliance stores the former function mode and start up again when re-powered by recovering all previous settings.

HOW TO TRANSPORT THE CONDITIONER

The conditioner must be kept upright during transport.

If it is transported in a horizontal position, wait at least one hour before starting it.

Prior to transport, always open the plug (fig. 2 ref. 4) and drain all the condensation.

Caution:

Moving the air conditioner on delicate flooring (e.g. wooden flooring):

- *drain all the condensation water by opening the plug (fig. 2 ref. 4);*
- *Take great care when moving the conditioner as the wheels could mark the flooring. Although the wheels are made from a rigid material and are swivelling, they could get damaged by use or excessive dirt. We recommend that you check they are always clean and free to move.*

ROUTINE MAINTENANCE

Always remove the plug from the socket before carrying out any type of maintenance.

STOWING THE CONDITIONER AT THE END OF THE SEASON

- *Pull out the plug;*
- *Clean the air filter;*
- *Remove the specific plug and drain all the condensation (fig. 2 ref. 4).*

REDEMARRAGE AUTOMATIQUE

En cas d'interruption de l'alimentation électrique, l'appareil mémorise le dernier mode de fonctionnement et redémarre, une fois l'alimentation électrique rétablie, avec les réglages précédents.

TRANSPORT DU CLIMATISEUR

Il doit se faire en position verticale. Dans le cas de transport en position horizontale, attendre au moins une heure avant de le mettre en marche. Avant d'effectuer le transport, vidanger complètement la condensation en enlevant le bouchon (fig. 2 référence 4).

Recommandation:

Déplacement du climatiseur sur sols délicats (ex. planchers en bois):

- évacuer complètement l'eau de condensation en retirant le bouchon prévu à cet effet (fig. 2 référence 4);
- faire très attention lors des déplacements du climatiseur, car les roulettes pourraient rayer le sol. Les roulettes, bien qu'elles soient réalisées dans un matériau rigide et qu'elles soient pivotantes, peuvent s'abîmer à l'usage ou s'encrasser. Il convient par conséquent de s'assurer que les roulettes restent propres et libres dans leur mouvement.

ENTRETIEN PERIODIQUE

Avant d'effectuer une opération d'entretien quelconque, débrancher toujours la fiche de la prise de courant.

RANGER LE CLIMATISEUR EN FIN DE SAISON

- Débrancher la fiche de la prise de courant;
- Nettoyer le filtre à air;
- Vidanger complètement l'eau de condensation en enlevant le bouchon (fig. 2 référence 4).

AUTORESTART

Bei einer Unterbrechung der Stromversorgung speichert das Gerät die letzte Betriebsart und startet nach Wiederherstellung der elektrischen Energie neu mit den vorherigen Einstellungen.

TRANSPORT DER KLIMAAANLAGE

Die Klimaanlage muß in aufrechter Stellung transportiert werden.

Wird sie in liegender Stellung transportiert, muß vor dem ersten Einschalten mindestens eine Stunde abgewartet werden.

Vor dem Transport erst das Kondenswasser vollständig ablassen.

Dazu den Stöpsel entfernen (Abb. 2 Position 4).

Hinweis:

Transport des Klimagerätes auf empfindlichen Fußböden (z.B. Holzfußböden.):

- *den Stopfen öffnen und das Kondenswasser völlig ablaufen lassen (Abb. 2 Position 4);*
- *Handeln Sie mit besonderer Vorsicht bei der Versetzung des Klimageräts, da die Räder den Fußboden zeichnen könnten. Obwohl die Räder aus steifen Material und drehbar sind, können sie durch den Gebrauch beschädigt werden oder verschmutzt sein. Prüfen Sie daher unbedingt, ob die Räder sauber und frei in der Bewegung sind.*

REGELMÄSSIGE WARTUNG

Vor jedem Wartungseingriff stets den Netzstecker ziehen.

AUFBEWAHRUNG DER KLIMAAANLAGE FÜR LÄNGEREN STILLSTAND

- *Netzstecker ziehen;*
- *Luftfilter reinigen;*
- *Stöpsel ziehen und Kondenswasser vollständig leeren (Abb. 2 Position 4).*

REENCENDIDO AUTOMÁTICO

En caso de interrupción de la alimentación eléctrica, el aparato memoriza el último modo operativo; una vez restablecida la alimentación eléctrica, se reencienda con las últimas regulaciones seleccionadas.

TRANSPORTE DEL CLIMATIZADOR

Hay que realizar el transporte en posición vertical.

En caso de transporte en posición horizontal esperar al menos una hora antes de ponerlo en marcha. Antes de efectuar el transporte vaciar completamente el agua de la condensación abriendo la tapa (Fig. 2, referencia 4).

Advertencia:

Transporte del climatizador sobre pavimentos delicados (por ejemplo, pavimentos de madera):

- Abrir el tapón para descargar completamente el agua de condensación (Fig. 2, referencia 4).
- preste particular atención durante los desplazamientos del climatizador, ya que las ruedas podrían marcar el pavimento. A pesar de ser pivotantes y de material rígido, las ruedas pueden estar sucias o deterioradas por el uso. Por lo tanto, se ruega verificar su limpieza y su libertad de movimiento.

MANTENIMIENTO PERIÓDICO

Antes de realizar cualquier operación de mantenimiento desenchufar siempre el aparato.

COMO GUARDAR EL CLIMATIZADOR AL FINAL DE LA TEMPORADA

- Desenchufarlo;
- Limpiar el filtro de aire;
- Vaciar completamente el agua de condensación quitando la tapa (Fig. 2, referencia 4).

RECOMEÇO AUTOMÁTICO

Em caso de interrupção da alimentação eléctrica, o aparelho memoriza a última modalidade operativa e recomeça o funcionamento, depois de restabelecida a alimentação eléctrica, com as programações anteriores.

TRANSPORTE DO CLIMATIZADOR

Deve ser feito em posição vertical. Em caso de transporte em posição horizontal esperar pelo menos uma hora antes de o pôr em funcionamento.

Antes de efectuar o transporte descarregar completamente a água de condensação abrindo a tampa (fig. 2 referência 4).

Advertência:

Transporte do climatizador sobre pavimentos delicados (por ex. pavimentos de madeira):

- descarregar completamente a água de condensação abrindo a tampa (fig. 2 referência 4);
- prestar especial atenção durante as deslocações do climatizador pois as rodas podem riscar o chão. Apesar das rodas serem em material rígido e giratórias, podem estragar-se com o uso e sujarem-se. Portanto, verificar se as rodas estão limpas e não têm impedimentos ao seu movimento.

MANUTENÇÃO PERIÓDICA

Antes de fazer qualquer operação de manutenção desligar sempre a ficha.

ARRUMAR O CLIMATIZADOR NO FINAL DA ESTAÇÃO

- Desligar a ficha;
- Limpar o filtro do ar;
- Descarregar completamente a água de condensação retirando a tampa (fig. 2 referência 4).

AUTORESTART

In geval van onderbreking van de elektrische voeding bewaart de apparatuur de laatste werkwijze en zal, nadat de elektrische voeding weer ingeschakeld is, opnieuw van start gaan met de voorgaande instellingen.

TRANSPORT VAN DE AIRCONDITIONER

De airconditioner moet recht op verplaatst worden.

Als de airconditioner liggend verplaatst wordt dan moet u minimaal één uur wachten voordat u de airconditioner in werking kunt stellen. Alvorens de airconditioner te gaan verplaatsen moet u het condenswater eerst helemaal weg laten lopen door de dop (afb. 2 referentie 4) open te draaien.

Waarschuwing:

Transport van de airconditioner op kwetsbare vloeren (bv. houten vloeren):

- laat het condenswater er volledig uit stromen door de dop open te draaien (afb. 2 referentie 4);
- Let tijdens de verplaatsing van de airconditioner bijzonder goed op omdat de wielen sporen op de vloer kunnen achterlaten. Ofschoon het onbuigzame zwenkwielen betreft, kunnen deze beschadigd raken door het gebruik of vuil worden. U wordt dan ook verzocht te controleren of de wielen schoon zijn en onbelemmerd kunnen bewegen.

PERIODIEK ONDERHOUD

Alvorens onderhoudswerkzaamheden aan de airconditioner te gaan verrichten moet u altijd eerst de stekker uit het stopcontact halen.

DE AIRCONDITIONER AAN HET EINDE VAN HET SEIZOEN OPBERGEN

- Haal de stekker uit het stopcontact;
- Reinig het luchtfilter;
- Laat het condenswater volledig weglopen door de dop (afb. 2 referentie 4), eraf te draaien.

AUTORESTART

Σε περίπτωση διακοπής της ηλεκτρικής τροφοδοσίας, η συσκευή αποθηκεύει τον τελευταίο τρόπο λειτουργίας και ξεκινά και πάλι, αφού αποκατασταθεί η ηλεκτρική τροφοδοσία, με τους προηγούμενους καθορισμούς.

ΜΕΤΑΦΟΡΑ ΤΟΥ ΚΛΙΜΑΤΙΣΤΙΚΟΥ

Πρέπει να γίνεται κρατώντας το κλιματιστικό σε κατακόρυφη θέση. Σε περίπτωση που η μεταφορά έγινε κρατώντας το κλιματιστικό οριζοντίως να περιμένετε τουλάχιστο μία ώρα προτού να το ενεργοποιήσετε. Πριν από την μεταφορά να εκκενώσετε όλο το νερό της αφύγρανσης ανοίγοντας το πώμα (εικ. 2 αναφορά 4).

Προειδοποίηση:

Μεταφορά του κλιματιστικού σε ευαίσθητα πατώματα (π.χ. ξύλινα πατώματα)

- να εκκενώσετε όλο το νερό της αφύγρανσης ανοίγοντας το πώμα (εικ. 2 αναφορά 4);
- προσέξτε ιδιαίτερα κατά τις μετακινήσεις του κλιματιστικού καθώς οι τροχοί μπορεί να αφήσουν σημάδια στο πάτωμα. Οι τροχοί παρόλο που είναι από σκληρό υλικό και περιστρεφόμενοι, μπορεί να χαλάσουν από τη χρήση ή να λερωθούν. Σας παρακαλούμε κατά συνέπεια να ελέγχετε ότι οι τροχοί είναι καθαροί και κινούνται ελεύθερα.

ΠΕΡΙΟΔΙΚΗ ΣΥΝΤΗΡΗΣΗ

Προτού να εκτελέσετε οποιαδήποτε συντήρηση αποσυνδέστε το από την πρίζα.

ΑΔΡΑΝΟΠΟΙΗΣΗ ΤΟΥ ΚΛΙΜΑΤΙΣΤΙΚΟΥ

- Αποσυνδέστε το κλιματιστικό από την πρίζα.
- Καθαρίστε τον φίλτρο του αέρα.
- Εκκενώστε όλο το αποσταγμένο νερό ανοίγοντας το πώμα (εικ. 2 αναφορά 4).

3.13

3.14



3.15



3.16

3.17 PULIZIA DEI FILTRI DELL'ARIA

Per garantire una efficace filtrazione dell'aria interna ed un buon funzionamento del Vostro climatizzatore è indispensabile pulire periodicamente i filtri dell'aria. La segnalazione della necessità di questa importante operazione di manutenzione, viene segnalata dopo un congruo periodo di funzionamento, dalla accensione del codice allarme Fi sul display del pannello comandi. Spegner il climatizzatore e successivamente sfilare i filtri del climatizzatore come indicato nella figura 10. Il filtro deve essere lavato tramite un getto d'acqua rivolto nella direzione opposta a quella di accumulo della polvere. Nel caso di sporco particolarmente difficile da togliere (come unto o incrostazioni di altro tipo) è necessario immergere preventivamente il filtro stesso in una soluzione di acqua e detersivo neutro.

Prima di reinserire il filtro è opportuno scuoterlo per eliminare l'acqua accumulata durante il lavaggio.

3.18 PULIZIA DEL CLIMATIZZATORE

Prima di pulire il climatizzatore scollegare sempre la spina.

Per la pulizia esterna utilizzare solo detersivi e non benzina, gasolio o prodotti affini.

Utilizzare un panno umido per evitare che l'acqua penetri all'interno.

CLEANING THE AIR FILTERS

To ensure the indoor air is filtered correctly and to guarantee that your air conditioner runs efficiently, it is vital to clean the air filters regularly.

After a certain amount of time this important maintenance operation must be carried out. It is indicated when the Fi alarm message appears on the control panel display.

Switch off the conditioner and then remove the filters from the conditioner as indicated in figure 10. Wash the filters with a water jet aimed at the side opposite the accumulation of dust. If the dirt is particularly difficult to remove (such as grease or other types of deposit), first immerse the filter in a solution of water and a neutral detergent. Shake off any water before reinserting the filters.

HOW TO CLEAN THE AIR CONDITIONER

Always pull out the plug from the socket before cleaning the conditioner. Use detergents to clean the outside. Never use gasoline, fuel oil or similar products. Use a moist cloth to avoid water leaking into the conditioner.

NETTOYAGE DES FILTRES DE L'AIR

Pour garantir une filtration efficace de l'air intérieur ainsi qu'un bon fonctionnement de votre climatiseur, il est indispensable de nettoyer périodiquement les filtres d'air.

La nécessité de procéder à cette opération d'entretien importante est signalée au bout d'un temps donné de fonctionnement, par l'allumage du code d'alarme Fi sur l'afficheur du panneau de commande.

Eteindre le climatiseur puis ôter les filtres du climatiseur de la façon indiquée par la figure 10.

Laver le filtre avec un jet d'eau dirigé dans le sens contraire à celui d'accumulation de la poussière. En cas de saletés particulièrement difficiles à éliminer (telle que la graisse ou toute autre incrustation), il est nécessaire de plonger préalablement le filtre dans une solution d'eau et de produit détersif neutre.

Avant de remettre le filtre, le secouer pour éliminer l'eau accumulée durant le nettoyage.

NETTOYAGE DU CLIMATISEUR

Débrancher toujours la fiche de la prise de courant avant de nettoyer le climatiseur. Utiliser uniquement des détergents et non pas de l'essence, du gazole ni des produits semblables pour effectuer le nettoyage extérieur du climatiseur.

Employer un chiffon humide pour éviter que l'eau pénètre à l'intérieur.

REINIGUNG DER LUFTFILTER

Um eine gute Filtration der Raumluft und einen optimalen Betrieb Ihres Gerätes zu gewährleisten, müssen die Luftfilter regelmäßig gereinigt werden. Der Zeitpunkt, wann diese wichtige Wartungsarbeit durchgeführt werden muss, wird nach der entsprechenden Betriebszeit durch das Erscheinen des Alarmcodes Fi auf dem Display der Bedienkonsole angezeigt.

Schalten Sie das Klimagerät aus und ziehen Sie die Filter des Klimageräts wie in der Abbildung 10 zu sehen ab.

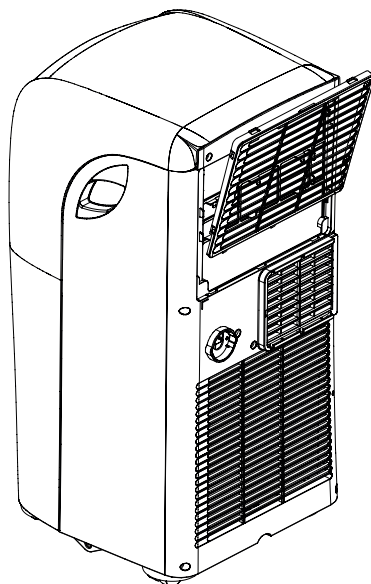
Das Filter wird ausgewaschen, indem man die der Schmutzschicht gegenüber liegende Seite unter einen Wasserstrahl hält. Ist es sehr stark verschmutzt (z.B. mit Fett oder andersartigen Ablagerungen), sollte es vorher in einer neutralen Seifenlösung eingeweicht werden. Schütteln Sie das Filter aus, bevor Sie es wieder einsetzen, um das Waschwasser zu entfernen.

REINIGUNG DER KLIMAAANLAGE

Vor der Reinigung stets den Netzstecker ziehen.

Zur äußeren Reinigung nur seifige Lösungen benutzen. Kein Reinigungsbenzin, Leichtöl oder ähnliche Produkte zur Reinigung verwenden. Nur mit feuchtem Tuch abwischen. Es darf kein Wasser in das Gerät gelangen.

10



LIMPIEZA DE LOS FILTROS DE AIRE

Para garantizar una eficaz filtración del aire interno y un buen funcionamiento de Vuestro acondicionador es indispensable que se limpien periódicamente los filtros de aire. La indicación de la necesidad de esta importante operación de mantenimiento se visualiza después de un adecuado período de funcionamiento, mediante el encendido del código de alarma Fi en el display del panel de mandos.

Apague el climatizador y, a continuación, extraiga los filtros tal como se muestra en la figura 10.

El filtro se deberá lavar mediante un chorro de agua dirigido en la dirección opuesta a aquella de acumulación de los polvos.

Si existieran suciedades particularmente difíciles de quitar (como grasa o incrustaciones de otro tipo) se deberá sumergir dicho filtro en una solución de agua y detergente neutro.

Antes de volver a introducir el filtro se deberá sacudir para eliminar el agua acumulada durante el lavado.

LIMPIEZA DEL CLIMATIZADOR

Antes de limpiar el climatizador desenchufarlo siempre.

Para la limpieza exterior utilizar solamente detergentes y no gasolina, gasoil o productos afines. Utilizar un paño húmedo para evitar que el agua penetre en el interior.

LIMPEZA DOS FILTROS DO AR

Para garantir uma eficaz filtragem do ar interno e um bom funcionamento do climatizador, é indispensável limpar periodicamente os filtros do ar.

A necessidade de efectuar esta importante operação de manutenção é assinalada após um determinado período de funcionamento, pelo acendimento do código de alarme Fi no visor do painel de comandos.

Desligar o climatizador e depois desenfiar os filtros do climatizador como indicado na figura 10.

O filtro deve ser lavado com um jacto de água dirigido no sentido oposto ao da acumulação de poeira. Em caso de sujidade particularmente difícil de remover (como gordura ou incrustações de outros tipos) será necessário imergir preventivamente o filtro numa solução de água e detergente neutro.

Antes de reintroduzir o filtro, será conveniente sacudi-lo para eliminar a água acumulada durante a lavagem.

LIMPEZA DO CLIMATIZADOR

Antes de limpar o climatizador desligar sempre a ficha.

Para a limpeza exterior utilizar só detergentes e não benzina, gasóleo ou produtos afins.

Utilizar um pano húmido para evitar que a água penetre no interior.

REINIGING VAN LUCHTFILTERS

Om een doeltreffende filtering van de binnenlucht en een goede werking van uw airconditioner te waarborgen is het absoluut noodzakelijk om de luchtfilters regelmatig te reinigen. De signalering van de noodzaak van deze belangrijke onderhoudsmaatregel wordt gegeven na het verstrijken van een passende tijd van werking, door de inschakeling van de alarmcode Fi op het display van het bedieningspaneel.

Schakel de airconditioner uit en trek vervolgens de filters uit de airconditioner, zoals afbeelding 10 toont.

Het filter moet gewassen worden met een straal water die in de tegenovergestelde richting als de richting waarin het stof zich ophoopt gericht moet worden. In geval van vuil dat bijzonder moeilijk te verwijderen is (zoals vet of ander soorten aanslag) moet het filter eerst in sop van water en een neutraal reinigingsmiddel gedompeld worden. Alvorens het filter weer terug te plaatsen is het verstandig om het filter uit te schudden om het water dat zich tijdens het wassen erin opgehoopt heeft te verwijderen.

REINIGING VAN DE AIRCONDITIONER

Voordat u de airconditioner gaat reinigen moet u altijd eerst de stekker uit het stopcontact halen.

Om de buitenkant schoon te maken mag u uitsluitend reinigingsproducten gebruiken en geen benzine, diesel of soortgelijke producten. Gebruik een vochtige doek om te voorkomen dat er water aan de binnenkant terecht komt.

ΚΑΘΑΡΙΣΜΟΣ ΤΩΝ ΦΙΛΤΡΩΝ ΤΟΥ ΑΕΡΑ

3.17

Για να εξασφαλίσετε ένα επαρκές φίλτράρισμα του εσωτερικού αέρα και μια καλή λειτουργία του κλιματιστικού σας χρειάζεται να καθαρίζετε περιοδικά τα φίλτρα αέρα.

Η επισήμανση της ανάγκης για αυτήν τη σημαντική ενέργεια συντήρησης, επισημαίνεται έπειτα από έναν κατάλληλο χρόνο λειτουργίας, μέσω της ενεργοποίησης του κωδικού λάραμ Fi στην οθόνη του πίνακα ελέγχου.

Σβήστε το κλιματιστικό και στη συνέχεια αφαιρέστε τα φίλτρα από το κλιματιστικό όπως φαίνεται στην εικόνα 10.

Το φίλτρο θα πρέπει να πλυθεί με νερό του οποίου η ροή θα κατευθύνεται αντίθετα προς την κατεύθυνση της συσσώρευσης της σκόνης. Στην περίπτωση ακαθαρσιών που αφαιρούνται δύσκολα (όπως λίπη ή άλλες αποξηραμένα ρίπη) χρειάζεται προηγουμένως να βυθίσετε το φίλτρο σε ένα διάλυμα νερού με ουδέτερο απορριπαντικό.

Πριν να επαναεισάγετε το φίλτρο στη θέση του ανακινήστε το ώστε να απομακρυνθεί το νερό που συσσωρεύτηκε κατά τη διάρκεια της πλύσης.

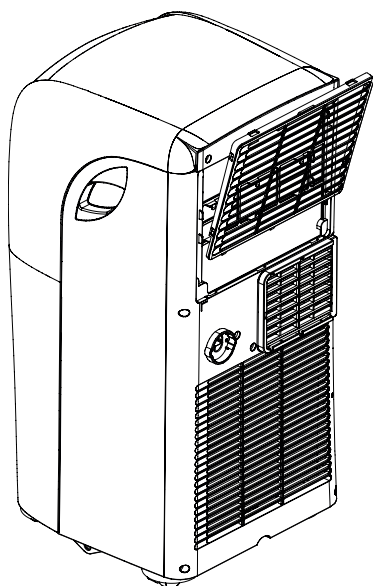
ΚΑΘΑΡΙΣΜΟΣ ΤΟΥ ΚΛΙΜΑΤΙΣΤΙΚΟΥ

3.18

Πριν από τον κάθε καθαρισμό αποσυνδέστε το κλιματιστικό από την πρίζα.

Για να το καθαρίσετε εξωτερικά μη χρησιμοποιείτε βενζίνη, πετρέλαιο ή άλλα παρόμοια. Χρησιμοποιήστε ένα υγρό πανί για να αποφύγετε την είσοδο του νερού στο εσωτερικό.

10



IT

DOLCECLIMA COMPACT

- A1) Scheda elettronica (potenza)
- A2) Scheda elettronica (comando)
- B1) Sonda termostato ambiente
- B2) Sensore di livello acqua di condensa
- B3) Sonda temperatura evaporatore
- F1) Protettore termico compressore
- RY1) Relais per compressore
- M1) Motocompressore
- M2) Ventilatore condensante
- M3) Motore per smaltimento condensa
- Z1) Condensatore compressore
- Z2) Condensatore ventilatore condensante

EN

DOLCECLIMA COMPACT

- A1) *Electronic card (power)*
- A2) *Electronic card (control)*
- B1) *Thermostat probe*
- B2) *Water level probe*
- B3) *Evaporator temperature sensor.*
- F1) *Compressor thermal cut-out*
- RY1) *Relays for compressor*
- M1) *Compressor*
- M2) *Condenser fan*
- M3) *Condensation discharge motor*
- Z1) *Compressor capacitor*
- Z2) *Condenser for capacitor*

FR

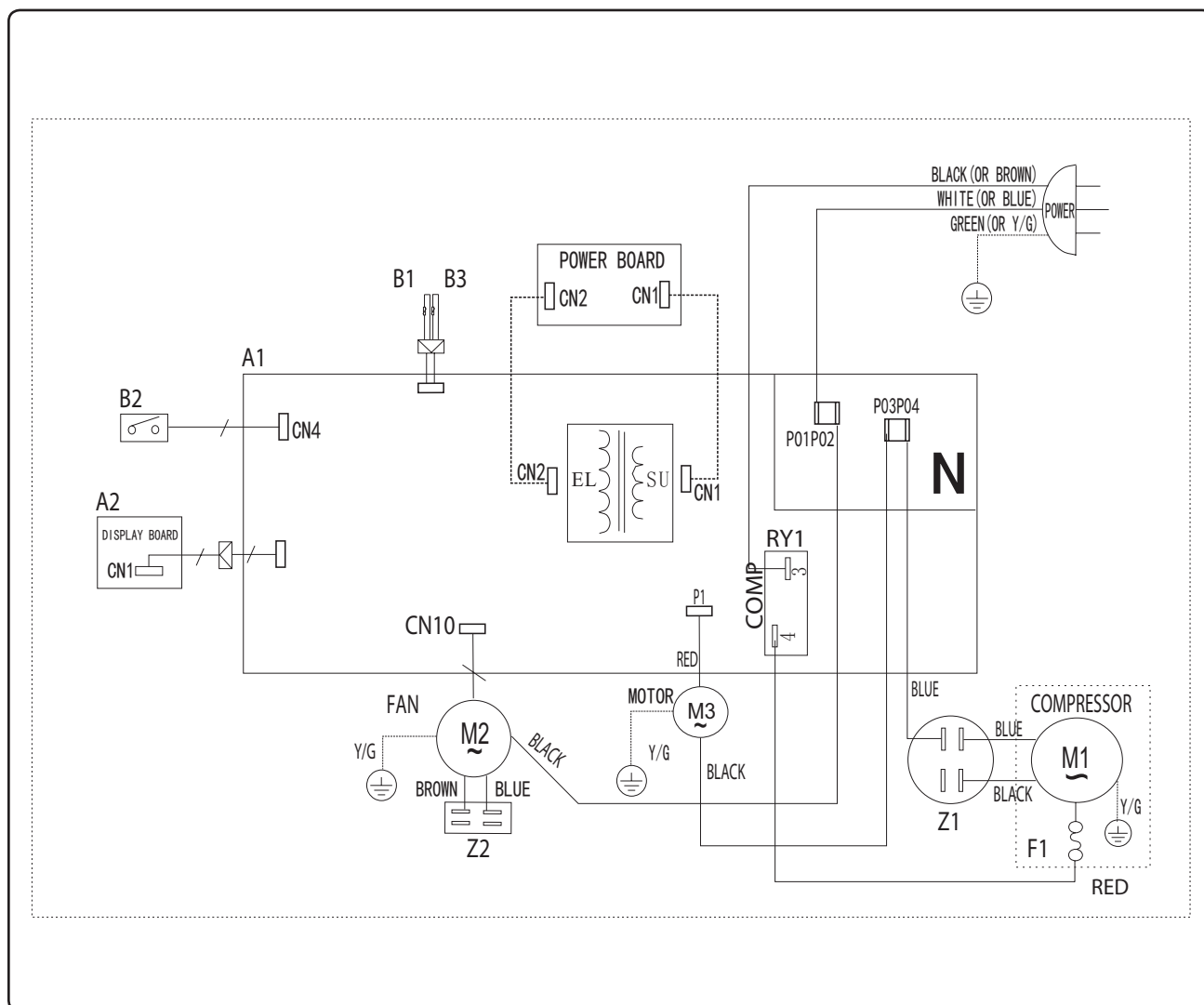
DOLCECLIMA COMPACT

- A1) Carte électronique (puissance)
- A2) Carte électronique (commande)
- B1) Sonde thermostat température ambiante
- B2) Capteur de niveau eau de condensation
- B3) Sonde de température de l'évaporateur.
- F1) Protection thermique du compresseur
- RY1) Relais pour compresseur
- M1) Motocompresseur
- M2) Ventilateur condensation
- M3) Moteur pour élimination eau de condensation
- Z1) Condenseur compresseur
- Z2) Condenseur ventilateur condensant

DE

DOLCECLIMA COMPACT

- A1) *Elektronikkarte (Leistung)*
- A2) *Elektronikkarte (Steuerung)*
- B1) *Raumthermostatsonde*
- B2) *Kondensflüssigkeitsstandsensoren*
- B3) *Verdampfertemperatursonde.*
- F1) *Kompressor-Thermoschutz*
- RY1) *Relais für Kompressor*
- M1) *Motorkompressor*
- M2) *Kondensierungsventilator*
- M3) *Motor zur Ableitung der Kondensflüssigkeit*
- Z1) *Kompressor-Kondensator*
- Z2) *Kondensator Kondensierungsventilator*



ES

DOLCECLIMA COMPACT

- A1) Tarjeta electrónica (potencia)
- A2) Tarjeta electrónica (mando)
- B1) Sonda de temperatura ambiente
- B2) Sensor de nivel agua de condensación
- B3) Sonda de temperatura del evaporador.
- F1) Protector térmico compresor
- RY1) Relé para compresor
- M1) Motocompresor
- M2) Ventilador condensador
- M3) Motor para eliminación condensación
- Z1) Condensador compresor
- Z2) Condensador ventilador condensador

PT

DOLCECLIMA COMPACT

- A1) Placa electrónica (potência)
- A2) Placa electrónica (comando)
- B1) Sonda do termóstato ambiente
- B2) Sensor de nível da água de condensação
- B3) Sonda de temperatura do evaporador.
- F1) Protector térmico do compressor
- RY1) Relé para compressor
- M1) Motocompressor
- M2) Ventilador de condensação
- M3) Motor para eliminação da condensação
- Z1) Condensador do compressor
- Z2) Condensador do ventilador de condensação

NL

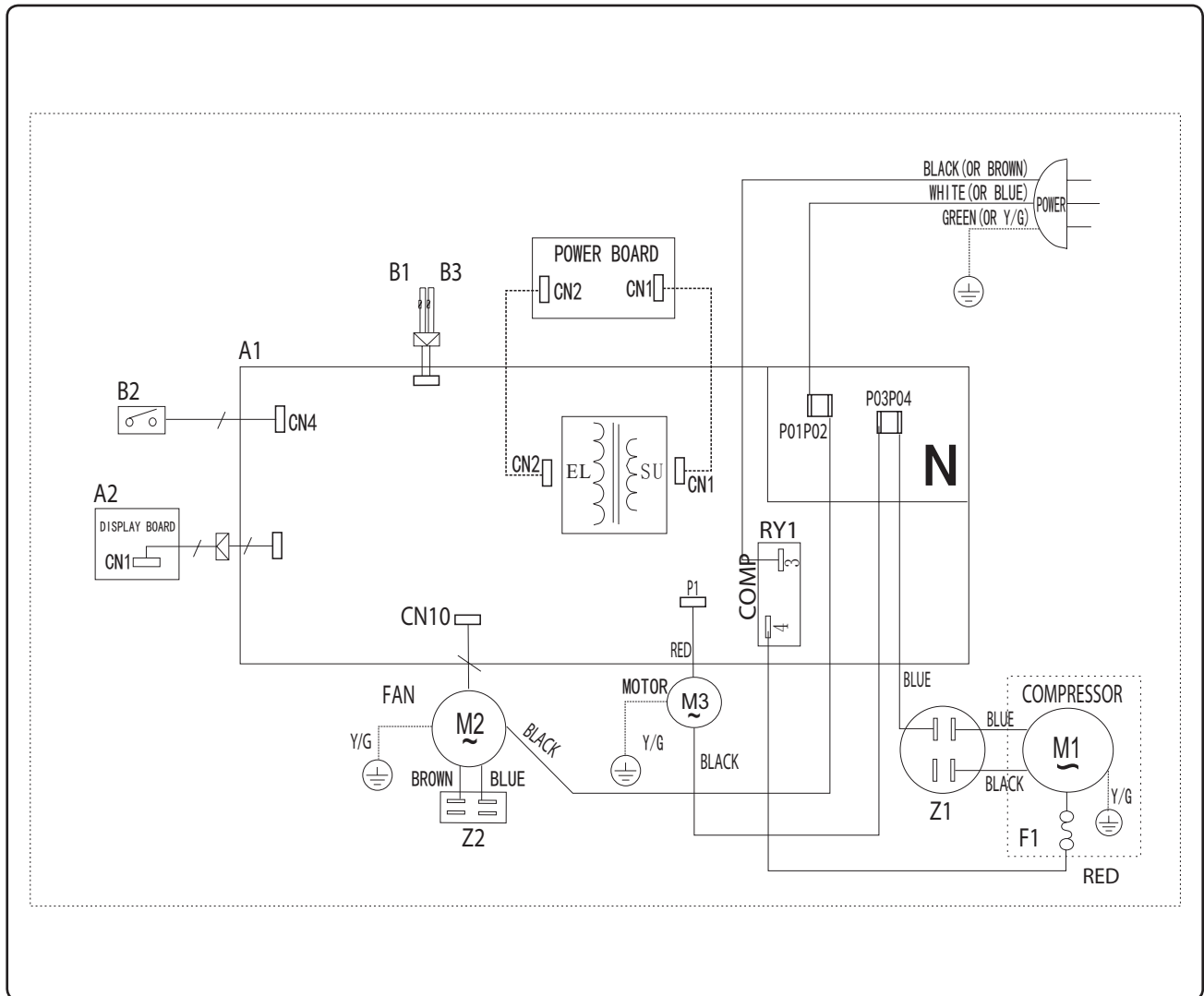
DOLCECLIMA COMPACT

- A1) Elektronische kaart (vermogen)
- A2) Elektronische kaart (bediening)
- B1) Sonde thermostaat omgeving
- B2) Niveausensor condenswater
- B3) Temperatuursonde verdamp(er).
- F1) Thermische beveiliging compressor
- RY1) Relais voor compressor
- M1) Motorcompressor
- M2) Condensatieventilator
- M3) Motor voor verwerking condens
- Z1) Condensor compressor
- Z2) Condensor condensatieventilator

GR

DOLCECLIMA COMPACT

- A1) Ηλεκτρονική κάρτα (ισχύς)
- A2) Ηλεκτρονική κάρτα (εντολή)
- B1) Αισθητήρας θερμοστάτη περιβάλλοντος
- B2) Αισθητήρας στάθμης νερού συμπύκνωσης
- B3) Αισθητήρας θερμοκρασίας εξατμιστή.
- F1) Θερμική προστασία συμπιεστή
- RY1) Ρελέ συμπιεστή
- M1) Μοτοσυμπιεστής
- M2) Ανεμιστήρας συμπύκνωσης
- M3) Κινητήρας για αποξήρανση συμπύκνωσης
- Z1) Συμπυκνωτής συμπιεστή
- Z2) Συμπυκνωτής ανεμιστήρα συμπύκνωσης



IT

EN

FR

DE

DATI TECNICI

Per i dati tecnici sotto elencati consultare la targa dati caratteristica applicata sul prodotto

- Tensione di alimentazione
- Potenza assorbita massima
- Corrente assorbita massima
- Potenza refrigerante
- Gas refrigerante
- Grado di protezione degli involucri
- Max pressione di esercizio

SPECIFICATIONS

For the technical data listed below, consult the characteristic data plate applied to the product

- Power supply voltage
- Maximum power absorbed
- Maximum current absorbed
- Coolant power
- Coolant gas
- Protection rating of the containers
- Max working pressure

DONNEES
TECHNIQUES

Pour les caractéristiques énumérées ci-après, consulter la plaque signalétique apposée sur l'appareil.

- Tension d'alimentation
- Puissance maximale absorbée
- Courant maximal absorbé
- Puissance frigorifique
- Gaz réfrigérant
- Degré de protection des boîtiers
- Pression maxi de service

TECHNISCHE DATEN

Entnehmen Sie die nachstehend aufgelisteten technischen Daten dem am Produkt befindlichen Typenschild

- Versorgungsspannung
- Maximale Leistungsaufnahme
- Maximale Stromaufnahme
- Kühlleistung
- Kühlgas
- Schutzgrad der Umhüllungen
- Maximaler Betriebsdruck

Dimensioni (LxAxP)	Dimensions (W x H x D)	Dimensions (L x H x P)	Abmessungen (L x A x P)	mm 345 x 703 x 355
Peso (senza imballo)	Weight (without packing)	Poids (sans emballage)	Gewicht (ohne Verpackung)	kg 24

CONDIZIONI LIMITE DI
FUNZIONAMENTO

OPERATIONAL LIMITS

CONDITIONS LIMITES
DE FONCTIONNEMENTGRENZBETRIEBSBE-
DIN-GUNGEN

				A	B
Temperature di esercizio massime in raffreddamento	Maximum operating temperature in cooling mode	Températures de service maximum en refroidissement	Maximale Betriebstemperaturen im Kühlmodus	DB 35°C - WB 24°C	DB 43°C - WB 32°C
Temperature di esercizio minime in raffreddamento	Minimum operating temperature in cooling mode	Températures de service minimum en refroidissement	Minimale Betriebstemperaturen im Kühlmodus	17°C	16°C
A Temp. ambiente interno B Temp. ambiente esterno	A Internal ambient temp. B Outside ambient temp.	A Temp. ambiente interne B Temp. ambiente externe	A Innenraumtemperatur B Außentemperatur		

ES

PT

NL

GR

DATOS TÉCNICOS

DADOS TÉCNICOS

TECHNISCHE
GEGEVENSΤΕΧΝΙΚΑ
ΧΑΡΑΚΤΗΡΙΣΤΙΚΑ

Para los datos técnicos enumerados a continuación, consulte la placa de datos aplicada en el producto

Para os dados técnicos listados abaixo consultar a placa de dados aplicada no produto

Raadpleeg voor de navolgend opgenoemde technische gegevens, de plaat met de karakteristieke gegevens, aangebracht op het product.

- Για τα τεχνικά στοιχεία που αναφέρονται παρακάτω συμβουλευτείτε την χαρακτηριστική πινακίδα στοιχείων που είναι τοποθετημένη επάνω στο προϊόν

- Tensión de alimentación
- Potencia absorbida máxima
- Corriente absorbida máxima
- Potencia refrigerante
- Gas refrigerante
- Grado de protección de las cubiertas
- Máxima presión de funcionamiento

- Tensão de alimentação
- Potência máxima absorvida
- Corrente máxima absorvida
- Potência refrigerante
- Gás refrigerante
- Grau de proteção dos invólucros
- Máx. pressão de operação

- Toevoerspanning
- Maximaal opgenomen vermogen
- Maximale opgenomen stroom
- Koelvermogen
- Koelgas
- Beschermgraad van de omhulsels
- Max. werkdruk

- Μέγιστη απορροφούμενη ισχύς
- Μέγιστο απορροφούμενο ρεύμα
- Ψυκτική ισχύς
- Ψυκτικό αέριο
- Βαθμός προστασίας των όγκων
- Max πίεση λειτουργίας

Dimensiones (LxAxP)	Dimensões (LxHxP)	Afmetingen (LxHxD)	Διαστάσεις (ΜxΥxΠ)	mm 345 x 703 x 355
Peso (sin embalaje)	Peso (sem embalagem)	Gewicht (zonder verpakking)	Βάρος (χωρίς συσκευασία)	kg 24

CONDICIONES LÍMITE
DE FUNCIONAMIENTOCONDIÇÕES LIMITES
DE FUNCIONAMENTOLIMIETVOORWAARDEN
WERKINGΟΡΙΑΚΕΣ ΣΥΝΘΗΚΕΣ
ΛΕΙΤΟΥΡΓΙΑΣ

				A	B
Temperaturas máximas de funcionamiento en modo refrigeración	Temperaturas máximas de exercício em arrefecimento	Maximum bedrijfstemperaturen bij koeling	Μέγιστες θερμοκρασίες λειτουργίας ψύξης	DB 35°C - WB 24°C	DB 43°C - WB 32°C
Temperaturas mínimas de funcionamiento en modo refrigeración	Temperaturas mínimas de exercício em arrefecimento	Minimum bedrijfstemperaturen bij koeling	Ελάχιστες θερμοκρασίες λειτουργίας ψύξης	17°C	16°C
A Temp. ambiente interior B Temp. ambiente exterior	A Temp. ambiente interna B Temp. ambiente externa	A Interne omgevingstemp. B Externe omgevingstemp.	A Θερμοκρασία εσωτερικού περιβάλλοντος B Θερμοκρασία εξωτερικού περιβάλλοντος		

MANIFESTAZIONI	CAUSE	RIMEDI
<ul style="list-style-type: none"> • Il climatizzatore non funziona. 	<ul style="list-style-type: none"> • Manca la corrente. • La spina è disinserita. • Il timer è inserito 	<ul style="list-style-type: none"> • Attendere. • Inserire la spina. • Disinserire il timer
<ul style="list-style-type: none"> • Il climatizzatore funziona solo per poco tempo. 	<ul style="list-style-type: none"> • La temperatura impostata è troppo vicina alla temperatura ambiente. • Vi sono ostacoli sull'aspirazione dell'aria esterna. 	<ul style="list-style-type: none"> • Abbassare la temperatura impostata. • Togliere gli ostacoli. • Chiamare il Centro assistenza.
<ul style="list-style-type: none"> • Il climatizzatore funziona ma non rinfresca la stanza. 	<ul style="list-style-type: none"> • Finestra aperta. • Nella stanza sta funzionando qualche fonte di calore (bruciatore, lampade ecc) oppure vi sono molte persone. • La temperatura impostata è troppo alta. • Il climatizzatore ha una potenza non adeguata alle condizioni o alle dimensioni dell'ambiente. 	<ul style="list-style-type: none"> • Chiudere la finestra • Eliminare la fonte di calore. • Abbassare la temperatura impostata.
<ul style="list-style-type: none"> • Durante lo spostamento del climatizzatore esce acqua. 	<ul style="list-style-type: none"> • Il climatizzatore viene inclinato o coricato. 	<ul style="list-style-type: none"> • Prima degli spostamenti svuotare l'acqua contenuta togliendo il tappo (fig.2 riferimento n°4).
<ul style="list-style-type: none"> • Il climatizzatore si spegne, i comandi sia del telecomando che del pannello comandi non rispondono e sul display del pannello comandi appare il segnale di allarme "E1" lampeggiante. 		<ul style="list-style-type: none"> • Scollegare la spina • Chiamare il Centro Assistenza
<ul style="list-style-type: none"> • Il climatizzatore si spegne, i comandi sia del telecomando che del pannello comandi non rispondono e sul display del pannello comandi appare il segnale di allarme "E2" lampeggiante. 		<ul style="list-style-type: none"> • Scollegare la spina • Chiamare il Centro Assistenza
<ul style="list-style-type: none"> • Il climatizzatore si spegne, i comandi sia del telecomando che del pannello comandi non rispondono e sul display del pannello comandi appare il segnale di allarme "E4" lampeggiante. 		<ul style="list-style-type: none"> • Scollegare la spina • Chiamare il Centro Assistenza
<ul style="list-style-type: none"> • Il climatizzatore si spegne, i comandi sia del telecomando che del pannello comandi non rispondono e sul display del pannello comandi appare il segnale di allarme "P1" lampeggiante. 	<ul style="list-style-type: none"> • Accumulo eccessivo di acqua all'interno del climatizzatore 	<ul style="list-style-type: none"> • Scollegare la spina • Scaricare l'acqua contenuta togliendo il tappo (fig.2 riferimento n°4). Se questo allarme è troppo frequente, chiamare il Centro Assistenza.
<ul style="list-style-type: none"> • In modalità raffreddamento, notturno o automatico non è selezionabile la minima velocità. 	<ul style="list-style-type: none"> • La temperatura ambiente è troppo bassa 	<ul style="list-style-type: none"> • Il comportamento del climatizzatore è normale

PROBLEMS	LIKELY CAUSE	SUGGESTED SOLUTION
<ul style="list-style-type: none"> The conditioner does not work. 	<ul style="list-style-type: none"> No power. The plug has not been inserted. Timer is ON 	<ul style="list-style-type: none"> Wait. Plug in the conditioner. Switch off the timer
<ul style="list-style-type: none"> The conditioner works only for a short period. 	<ul style="list-style-type: none"> The temperature set is too close to ambient temperature. Suction of outside air is obstructed. 	<ul style="list-style-type: none"> Lower the temperature set. Remove the obstructions. Call the Service Center.
<ul style="list-style-type: none"> The conditioner works but does not refresh the room. 	<ul style="list-style-type: none"> Window open. Some source of heat is operating in the room (burner, lamps, etc.) or the room is crowded. The temperature set is too high. The power of the conditioner is not suitable for ambient conditions or dimensions. 	<ul style="list-style-type: none"> Close the window. Eliminate sources of heat. Lower the temperature set.
<ul style="list-style-type: none"> Water leaks from the conditioner during transport. 	<ul style="list-style-type: none"> The conditioner has been tilted or laid flat. 	<ul style="list-style-type: none"> Remove the plug (fig.2 ref. n°4) and drain the water before moving the conditioner.
<ul style="list-style-type: none"> The conditioner switches off, the controls on the remote control and the control panel do not respond and alarm signal "E1" flashes on the control panel display. 		<ul style="list-style-type: none"> Pull out the plug Call the Service Centre.
<ul style="list-style-type: none"> The conditioner switches off, the controls on the remote control and the control panel do not respond and alarm signal "E2" flashes on the control panel display. 		<ul style="list-style-type: none"> Pull out the plug Call the Service Centre.
<ul style="list-style-type: none"> The conditioner switches off, the controls on the remote control and the control panel do not respond and alarm signal "E4" flashes on the control panel display. 		<ul style="list-style-type: none"> Pull out the plug Call the Service Centre.
<ul style="list-style-type: none"> The conditioner switches off, the controls on the remote control and the control panel do not respond and alarm signal "P1" flashes on the control panel display. 	<ul style="list-style-type: none"> Excessive build-up of water inside the conditioner 	<ul style="list-style-type: none"> Pull out the plug Dain the water contained by removing the plug (fig.2 ref. n°4). If this alarm is displayed too frequently, call the Service Centre.
<ul style="list-style-type: none"> In cooling, night-time or automatic mode, minimum speed cannot be selected. 	<ul style="list-style-type: none"> Ambient temperature too low 	<ul style="list-style-type: none"> Air conditioner behaviour is normal.

SYMPTOMES	CAUSES	REMEDES
<ul style="list-style-type: none"> Le climatiseur ne fonctionne pas. 	<ul style="list-style-type: none"> Il n'y a pas de courant. La fiche n'est pas introduite dans la prise. Le timer est enclenché 	<ul style="list-style-type: none"> Attendre. Mettre la fiche dans la prise. Débrancher le timer
<ul style="list-style-type: none"> Le climatiseur fonctionne uniquement pendant peu de temps. 	<ul style="list-style-type: none"> La température programmée est trop proche de la température ambiante. Il y a des obstacles sur l'aspiration de l'air externe. 	<ul style="list-style-type: none"> Abaisser la température programmée. Oter les obstacles. Appeler le S.A.V.
<ul style="list-style-type: none"> Le climatiseur fonctionne mais ne rafraîchit pas la pièce. 	<ul style="list-style-type: none"> Fenêtre ouverte. Une source de chaleur fonctionne dans la pièce (brûleur, lampe, etc..) ou bien il y a beaucoup de personnes. La température programmée est trop élevée. Le climatiseur a une puissance non appropriée aux conditions et aux dimensions du local. 	<ul style="list-style-type: none"> Fermer la fenêtre. Éliminer la source de chaleur. Abaisser la température programmée.
<ul style="list-style-type: none"> De l'eau sort du climatiseur lors de son déplacement. 	<ul style="list-style-type: none"> Le climatiseur est incliné ou couché. 	<ul style="list-style-type: none"> Avant de déplacer le climatiseur, vider l'eau qu'il contient en levant le bouchon (fig. 2 référence n°4).
<ul style="list-style-type: none"> Le climatiseur s'éteint, les commandes, tant de la télécommande que du panneau de commande, ne répondent pas, et, on voit apparaître, sur l'afficheur du panneau de commande, le signal d'alarme "E1" clignotant. 		<ul style="list-style-type: none"> Débrancher la fiche de la prise de courant Appeler le Centre d'assistance
<ul style="list-style-type: none"> Le climatiseur s'éteint, les commandes, tant de la télécommande que du panneau de commande, ne répondent pas, et, on voit apparaître, sur l'afficheur du panneau de commande, le signal d'alarme "E2" clignotant. 		<ul style="list-style-type: none"> Débrancher la fiche de la prise de courant Appeler le Centre d'assistance
<ul style="list-style-type: none"> Le climatiseur s'éteint, les commandes, tant de la télécommande que du panneau de commande, ne répondent pas, et, on voit apparaître, sur l'afficheur du panneau de commande, le signal d'alarme "E4" clignotant. 		<ul style="list-style-type: none"> Débrancher la fiche de la prise de courant Appeler le Centre d'assistance
<ul style="list-style-type: none"> Le climatiseur s'éteint, les commandes, tant de la télécommande que du panneau de commande, ne répondent pas, et, on voit apparaître, sur l'afficheur du panneau de commande, le signal d'alarme "P1" clignotant. 	<ul style="list-style-type: none"> Accumulation excessive d'eau à l'intérieur du climatiseur 	<ul style="list-style-type: none"> Débrancher la fiche de la prise de courant Purger l'eau présente en enlevant le bouchon (fig. 2 référence n°4). Si cette alarme est trop fréquente, appeler le Centre d'assistance.
<ul style="list-style-type: none"> En mode refroidissement, nocturne ou automatique, la vitesse minimale n'est pas sélectionnable. 	<ul style="list-style-type: none"> La température ambiante est trop basse 	<ul style="list-style-type: none"> Le comportement du climatiseur est normal.

STÖRUNGEN	URSACHEN	BESEITIGUNG
<ul style="list-style-type: none"> Die Klimaanlage funktioniert nicht. 	<ul style="list-style-type: none"> Stromversorgung unterbrochen. Netzstecker gezogen. Timer in Betrieb 	<ul style="list-style-type: none"> Abwarten. Stecker in die Steckdose stecken. Timer ausschalten
<ul style="list-style-type: none"> Die Klimaanlage funktioniert nur über einen kurzen Zeitraum 	<ul style="list-style-type: none"> Die eingestellte Temperatur liegt zu nahe an der Raumtemperatur. Hindernisse an der Ansaugvorrichtung der Ausseneinheit. 	<ul style="list-style-type: none"> Eingestellte Temperatur senken. Eventuelle Hindernisse entfernen. Kundendienst rufen.
<ul style="list-style-type: none"> Die Klimaanlage funktioniert, kühlt jedoch den Raum nicht. 	<ul style="list-style-type: none"> Offenes Fenster. Im Zimmer sind Wärmequellen eingeschaltet (Brenner, Lampen, usw) oder es sind viele Personen anwesend. Die eingestellte Temperatur ist zu hoch. Die Leistungsfähigkeit der Klimaanlage ist nicht der Größe des Raumes angemessen. 	<ul style="list-style-type: none"> Fenster schließen. Wärmequelle eliminieren. Eingestellte Temperatur senken.
<ul style="list-style-type: none"> Während des Bewegens der Klimaanlage tritt Wasser aus. 	<ul style="list-style-type: none"> Die Klimaanlage wird geneigt oder umgelegt. 	<ul style="list-style-type: none"> Das Wasser vor dem Bewegen durch Herausziehen des Stöpsels ablassen (Abb. 2 Position Nr. 4).
<ul style="list-style-type: none"> Das Klimagerät geht aus, die Bedienelemente sowohl auf der Fernbedienung als auch auf der Bedienkonsole reagieren nicht, und auf dem Display der Bedienkonsole erscheint das blinkende Alarmsignal "E1". 		<ul style="list-style-type: none"> Netzstecker ziehen Rufen Sie den Kundendienst an.
<ul style="list-style-type: none"> Das Klimagerät geht aus, die Bedienelemente sowohl auf der Fernbedienung als auch auf der Bedienkonsole reagieren nicht, und auf dem Display der Bedienkonsole erscheint das blinkende Alarmsignal "E2". 		<ul style="list-style-type: none"> Netzstecker ziehen Rufen Sie den Kundendienst an.
<ul style="list-style-type: none"> Das Klimagerät geht aus, die Bedienelemente sowohl auf der Fernbedienung als auch auf der Bedienkonsole reagieren nicht, und auf dem Display der Bedienkonsole erscheint das blinkende Alarmsignal "E4". 		<ul style="list-style-type: none"> Netzstecker ziehen Rufen Sie den Kundendienst an.
<ul style="list-style-type: none"> Das Klimagerät geht aus, die Bedienelemente sowohl auf der Fernbedienung als auch auf der Bedienkonsole reagieren nicht, und auf dem Display der Bedienkonsole erscheint das blinkende Alarmsignal "P1". 	<ul style="list-style-type: none"> Zu starke Ansammlung von Wasser im Innern des Klimagerätes. 	<ul style="list-style-type: none"> Netzstecker ziehen Lassen Sie das enthaltene Wasser ab, indem Sie den Stopfen abnehmen (Abb. 2 Position Nr. 4). Wenn dieser Alarm zu häufig auftritt, rufen Sie den Kundendienst an.
<ul style="list-style-type: none"> Im Kühl-, Nacht- und Automatikbetrieb ist die Mindestgeschwindigkeit nicht wählbar. 	<ul style="list-style-type: none"> Die Raumtemperatur ist zu niedrig 	<ul style="list-style-type: none"> Das Verhalten der Klimaanlage ist normal.

MANIFESTACIONES	CAUSAS	REMEDIOS
<ul style="list-style-type: none"> El climatizador no funciona. 	<ul style="list-style-type: none"> Falta la corriente. Está desenchufado. El timer está activado. 	<ul style="list-style-type: none"> Esperar. Enchufar. Desactivar el timer.
<ul style="list-style-type: none"> El climatizador funciona sólo poco tiempo. 	<ul style="list-style-type: none"> La temperatura programada está muy cerca de la temperatura ambiente. Hay obstáculos en la aspiración del aire del exterior. 	<ul style="list-style-type: none"> Bajar la temperatura programada. Quitar los obstáculos. Llamar al Centro de asistencia.
<ul style="list-style-type: none"> El climatizador funciona pero no refresca el ambiente. 	<ul style="list-style-type: none"> Hay una ventana abierta. En la habitación está funcionando alguna fuente de calor (quemador, lámparas, etc.) o hay muchas personas. La temperatura programada es demasiado alta. El climatizador tiene una potencia no adecuada para las condiciones o al tamaño del ambiente. 	<ul style="list-style-type: none"> Cerrar la ventana. Eliminar la fuente de calor. Bajar la temperatura programada.
<ul style="list-style-type: none"> Al moverlo el climatizador pierde agua. 	<ul style="list-style-type: none"> El climatizador está inclinado u horizontal. 	<ul style="list-style-type: none"> Antes de moverlo vaciar el agua contenida quitando la tapa (Fig. 2, Ref. 4).
<ul style="list-style-type: none"> El climatizador se apaga, los mandos del control remoto y del panel de mandos no responden y en el display del panel de mandos aparece la señal de alarma "E1" intermitente. 		<ul style="list-style-type: none"> Desenchufarlo Llame al Centro de Asistencia.
<ul style="list-style-type: none"> El climatizador se apaga, los mandos del control remoto y del panel de mandos no responden y en el display del panel de mandos aparece la señal de alarma "E2" intermitente. 		<ul style="list-style-type: none"> Desenchufarlo Llame al Centro de Asistencia.
<ul style="list-style-type: none"> El climatizador se apaga, los mandos del control remoto y del panel de mandos no responden y en el display del panel de mandos aparece la señal de alarma "E4" intermitente. 		<ul style="list-style-type: none"> Desenchufarlo Llame al Centro de Asistencia.
<ul style="list-style-type: none"> El climatizador se apaga, los mandos del control remoto y del panel de mandos no responden y en el display del panel de mandos aparece la señal de alarma "P1" intermitente. 	<ul style="list-style-type: none"> Acumulación excesiva de agua dentro del climatizador. 	<ul style="list-style-type: none"> Desenchufarlo Descargue el agua contenida quitando el tapón (Fig. 2, Ref. 4). Si esta alarma se activa con demasiada frecuencia, llame al Centro de Asistencia.
<ul style="list-style-type: none"> En modo refrigeración, nocturno o automático, no es posible seleccionar la velocidad mínima. 	<ul style="list-style-type: none"> La temperatura ambiente es demasiado baja 	<ul style="list-style-type: none"> El comportamiento del climatizador es normal.

MANIFESTAÇÕES	CAUSAS	SOLUÇÕES
<ul style="list-style-type: none"> O climatizador não funciona. 	<ul style="list-style-type: none"> Falta a corrente. A ficha está desligada. O timer está introduzido. 	<ul style="list-style-type: none"> Aguardar. Ligar a ficha. Retirar o timer.
<ul style="list-style-type: none"> O climatizador funciona só por pouco tempo. 	<ul style="list-style-type: none"> A temperatura programada está muito próxima da temperatura ambiente. Presença de obstáculos na aspiração do ar exterior. 	<ul style="list-style-type: none"> Baixar a temperatura programada. Retirar os obstáculos. Contactar o Centro de assistência.
<ul style="list-style-type: none"> O climatizador funciona mas não refresca o local. 	<ul style="list-style-type: none"> Janela aberta. Na local está a funcionar uma fonte de calor (aquecedor, lâmpadas, etc.) ou há muita pessoas. A temperatura programada é demasiado alta. O climatizador tem uma potência inadequada para as condições ou para as dimensões do ambiente. 	<ul style="list-style-type: none"> Fechar a janela Eliminar a fonte de calor. Baixar a temperatura programada.
<ul style="list-style-type: none"> Durante a movimentação o climatizador perde água. 	<ul style="list-style-type: none"> O climatizador está inclinado ou deitado. 	<ul style="list-style-type: none"> Antes de o movimentar esvaziar a água retirando a tampa (fig.2 referência 4).
<ul style="list-style-type: none"> O climatizador desliga-se, os comandos do telecomando e do painel de comandos não respondem e no visor do painel de comandos aparece o sinal de alarme "E1" intermitente. 		<ul style="list-style-type: none"> Desligar a ficha Contactar o Centro de Assistência
<ul style="list-style-type: none"> O climatizador desliga-se, os comandos do telecomando e do painel de comandos não respondem e no visor do painel de comandos aparece o sinal de alarme "E2" intermitente. 		<ul style="list-style-type: none"> Desligar a ficha Contactar o Centro de Assistência
<ul style="list-style-type: none"> O climatizador desliga-se, os comandos do telecomando e do painel de comandos não respondem e no visor do painel de comandos aparece o sinal de alarme "E4" intermitente. 		<ul style="list-style-type: none"> Desligar a ficha Contactar o Centro de Assistência
<ul style="list-style-type: none"> O climatizador desliga-se, os comandos do telecomando e do painel de comandos não respondem e no visor do painel de comandos aparece o sinal de alarme "P1" intermitente. 	<ul style="list-style-type: none"> Acumulação excessiva de água no interior do climatizador 	<ul style="list-style-type: none"> Desligar a ficha Despejar a água contida retirando o tampão (fig.2 referência 4). Se este alarme for muito frequente, contactar o Centro de Assistência
<ul style="list-style-type: none"> Na modalidade arrefecimento, nocturno ou automático, não se pode seleccionar a velocidade mínima. 	<ul style="list-style-type: none"> A temperatura ambiente é demasiado baixa 	<ul style="list-style-type: none"> O comportamento do climatizador é normal.

STORING	OORZAAK	OPLOSSING
<ul style="list-style-type: none"> De airconditioner doet het niet. 	<ul style="list-style-type: none"> Er is geen stroom. De stekker zit niet in het stopcontact. De timer is ingeschakeld. 	<ul style="list-style-type: none"> Wacht even. Doe de stekker in het stopcontact. Schakel de timer uit.
<ul style="list-style-type: none"> De airconditioner doet het alleen gedurende korte tijd. 	<ul style="list-style-type: none"> De ingestelde temperatuur is te dichtbij de omgevingstemperatuur. De aanzuiging van de buitenlucht wordt belemmerd. 	<ul style="list-style-type: none"> Verlaag de ingestelde temperatuur. Verwijder de obstakels. Neem contact op met de Servicedienst.
<ul style="list-style-type: none"> De airconditioner doet het maar koelt het vertrek niet. 	<ul style="list-style-type: none"> Er staat een raam open. In de kamer is een andere warmtebron in werking (een brander, een lamp e.d.) of er zijn veel mensen. De ingestelde temperatuur is te hoog. De capaciteit van de airconditioner is niet geschikt met het oog op de omstandigheden of de grootte van het vertrek. 	<ul style="list-style-type: none"> Doe het raam dicht. Schakel de warmtebron uit. Verlaag de ingestelde temperatuur.
<ul style="list-style-type: none"> Tijdens het verplaatsen van de airconditioner komt er water uit. 	<ul style="list-style-type: none"> De airconditioner is schuin gehouden of op zijn kant gelegd. 	<ul style="list-style-type: none"> Voordat u de airconditioner gaat verplaatsen moet u het water dat erin zit eruit laten lopen door de dop eraf te draaien (afb. 2 referentie 4).
<ul style="list-style-type: none"> De klimaatregelaar gaat uit. Noch de bedieningsorganen van de afstandsbediening noch die van het bedieningspaneel reageren en op het bedieningspaneel verschijnt het knipperende alarmsignaal "E1" 		<ul style="list-style-type: none"> Haal de stekker uit het stopcontact Bel het Assistentiecentrum
<ul style="list-style-type: none"> De klimaatregelaar gaat uit. Noch de bedieningsorganen van de afstandsbediening noch die van het bedieningspaneel reageren en op het bedieningspaneel verschijnt het knipperende alarmsignaal "E2". 		<ul style="list-style-type: none"> Haal de stekker uit het stopcontact Bel het Assistentiecentrum
<ul style="list-style-type: none"> De klimaatregelaar gaat uit. Noch de bedieningsorganen van de afstandsbediening noch die van het bedieningspaneel reageren en op het bedieningspaneel verschijnt het knipperende alarmsignaal "E4". 		<ul style="list-style-type: none"> Haal de stekker uit het stopcontact Bel het Assistentiecentrum
<ul style="list-style-type: none"> De klimaatregelaar gaat uit. Noch de bedieningsorganen van de afstandsbediening noch die van het bedieningspaneel reageren en op het bedieningspaneel verschijnt het knipperende alarmsignaal "P1". 	<ul style="list-style-type: none"> Oermatige opeenhoping van water binnenin de klimaatregelaar 	<ul style="list-style-type: none"> Haal de stekker uit het stopcontact Voer het aanwezige water af door de dop weg te nemen (afb. 2 referentie 4). Indien dit alarm te vaak optreedt, dient men het Assistentiecentrum te bellen.
<ul style="list-style-type: none"> In de modaliteit koeling, nacht of automatisch kan de minimumsnelheid niet geselecteerd worden. 	<ul style="list-style-type: none"> De omgevingstemperatuur is te laag 	<ul style="list-style-type: none"> Het gedrag van de klimaatregelaar is normaal.

<p>ΠΕΡΙΣΤΑΤΙΚΑ ΠΟΥ ΕΝΔΕΧΕΤΑΙ ΝΑ ΕΚΔΗΛΩΘΟΥΝ</p>	<p>ΑΙΤΙΕΣ</p>	<p>ΑΠΟΚΑΤΑΣΤΑΣΗ</p>
<ul style="list-style-type: none"> • Το κλιματιστικό δε λειτουργεί. 	<ul style="list-style-type: none"> • Απουσιάζει το ηλεκτρικό ρεύμα. • Το καλώδιο δεν είναι συνδεδεμένο στην πρίζα. • Το ρολόι έχει εισαχθεί. 	<ul style="list-style-type: none"> • Περιμένετε. • Συνδέσατε το καλώδιο στην πρίζα. • Απενεργοποιήστε το ρολόι. • Επιλέξτε πιο χαμηλή θερμοκρασία.
<ul style="list-style-type: none"> • Το κλιματιστικό λειτουργεί για λίγη ώρα. 	<ul style="list-style-type: none"> • Η θερμοκρασία που επιλέξατε είναι πολύ κοντά στη θερμοκρασία του περιβάλλοντος. • Υπάρχουν εμπόδια στη πρόσβαση του αέρα. 	<ul style="list-style-type: none"> • Απομακρύνετε τα εμπόδια. • Καλέστε την Τεχνική Εξυπηρέτηση. • Κλείστε το παράθυρο.
<ul style="list-style-type: none"> • Το κλιματιστικό λειτουργεί αλλά δε δροσίζει το δωμάτιο. 	<ul style="list-style-type: none"> • Ανοιχτό παράθυρο. • Στο δωμάτιο υπάρχει πηγή θερμότητας (καυστήρας, λάμπα κ.τ.λ.) ή υπάρχουν πολλά άτομα. • Η θερμοκρασία που επιλέξατε είναι πολύ υψηλή. • Το κλιματιστικό δε διαθέτει την κατάλληλη ισχύ για τις συνθήκες ή για τις διαστάσεις του περιβάλλοντος. 	<ul style="list-style-type: none"> • Απομακρύνετε την πηγή θερμότητας. • Ελαττώστε την επιλεγμένη θερμοκρασία.
<ul style="list-style-type: none"> • Κατά την μετακίνηση του κλιματιστικού αποβάλλεται νερό. 	<ul style="list-style-type: none"> • Το κλιματιστικό είναι πλαγιασμένο ή δεν βρίσκεται σε κατακόρυφη θέση. 	<ul style="list-style-type: none"> • Πριν από την μετακίνηση αδειάστε το περιεχόμενο νερό βγάζοντας το πώμα (εικ.2 αναφορά αρ.4)
<ul style="list-style-type: none"> • Το κλιματιστικό σβήνει, οι εντολές του τηλεχειριστηρίου και του πίνακα ελέγχου δεν ανταποκρίνονται και στην οθόνη του πίνακα ελέγχου εμφανίζεται το σήμα συναγερμού "E1" αναβοσβήνοντας. 		<ul style="list-style-type: none"> • Αποσυνδέστε το κλιματιστικό από την πρίζα • Καλέστε το Κέντρο Υποστήριξης
<ul style="list-style-type: none"> • Το κλιματιστικό σβήνει, οι εντολές του τηλεχειριστηρίου και του πίνακα ελέγχου δεν ανταποκρίνονται και στην οθόνη του πίνακα ελέγχου εμφανίζεται το σήμα συναγερμού "E2" αναβοσβήνοντας. 		<ul style="list-style-type: none"> • Αποσυνδέστε το κλιματιστικό από την πρίζα • Καλέστε το Κέντρο Υποστήριξης
<ul style="list-style-type: none"> • Το κλιματιστικό σβήνει, οι εντολές του τηλεχειριστηρίου και του πίνακα ελέγχου δεν ανταποκρίνονται και στην οθόνη του πίνακα ελέγχου εμφανίζεται το σήμα συναγερμού E4" αναβοσβήνοντας. 		<ul style="list-style-type: none"> • Αποσυνδέστε το κλιματιστικό από την πρίζα • Καλέστε το Κέντρο Υποστήριξης
<ul style="list-style-type: none"> • Το κλιματιστικό σβήνει, οι εντολές του τηλεχειριστηρίου και του πίνακα ελέγχου δεν ανταποκρίνονται και στην οθόνη του πίνακα ελέγχου εμφανίζεται το σήμα συναγερμού "P1" αναβοσβήνοντας. 	<ul style="list-style-type: none"> • Υπερβολική συσσώρευση νερού στο εσωτερικό του κλιματιστικού 	<ul style="list-style-type: none"> • Αποσυνδέστε το κλιματιστικό από την πρίζα • Αδειάστε το νερό που περιέχεται αφαιρώντας το πώμα (εικ.2 αναφορά αρ.4). Εάν αυτό το αλάρμ είναι πάρα πολύ συχνό, καλέστε το Κέντρο Υποστήριξης.
<ul style="list-style-type: none"> • Στη λειτουργία ψύξης, νυχτερινής ή αυτόματης λειτουργίας δεν μπορεί να επιλεγεί η ελάχιστη ταχύτητα. 	<ul style="list-style-type: none"> • Η θερμοκρασία περιβάλλοντος είναι πάρα πολύ χαμηλή 	<ul style="list-style-type: none"> • Η συμπεριφορά του κλιματιστικού είναι φυσιολογική.

OLIMPIA SPLENDID spa
via Industriale 1/3
25060 Cellatica (BS)
www.olimpiasplendid.it
info@olimpiasplendid.it

I dati tecnici e le caratteristiche estetiche dei prodotti possono subire cambiamenti. Olimpia Splendid si riserva di modificarli in ogni momento senza preavviso.