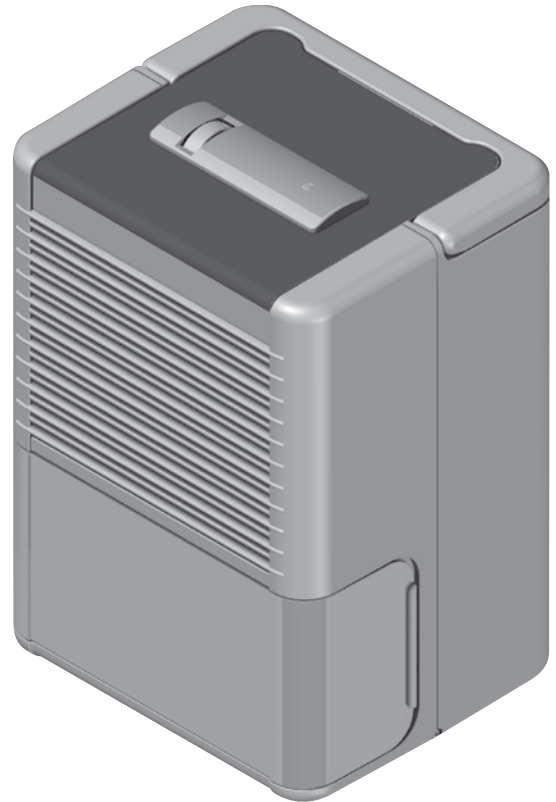


# AQUARIA SILENT



ISTRUZIONI PER INSTALLAZIONE, USO E MANUTENZIONE **I**

*INSTRUCTIONS FOR INSTALLATION, USE AND MAINTENANCE* **GB**

INSTRUCTIONS POUR L'INSTALLATION, L'EMPLOI ET L'ENTRETIEN **F**

*HANDBUCH FÜR INSTALLATION, GEBRAUCH UND WARTUNG* **D**

INSTRUCCIONES PARA LA INSTALACIÓN, USO Y MANTENIMIENTO **E**

*MANUAL DE INSTALAÇÃO INSTRUÇÕES DE USO E MANUTENÇÃO* **P**

AANWIJZINGEN VOOR DE INSTALLATIE, HET GEBRUIK EN HET ONDERHOUD **NL**

*ΕΓΧΕΙΡΙΔΙΟ ΟΔΗΓΙΩΝ ΤΟΠΟΘΕΤΗΣΗΣ ΚΑΙ ΧΡΗΣΗΣ* **GR**

	<b>I</b>	<b>GB</b>	<b>F</b>	<b>D</b>
<b>PAG.</b>	<b>INDICE</b>	<b>INDEX</b>	<b>SOMMAIRE</b>	<b>INHALTSVERZEICHNIS</b>
<b>4</b>	<b>1 GENERALITA'</b>	<b>1 GENERAL INFORMATION</b>	<b>1 GENERALITES</b>	<b>1 ALLGEMEINES</b>
<b>4</b>	1.1 INFORMAZIONI GENERALI	1.1 GENERAL INFORMATION	1.1 INFORMATIONS GENERALES	1.1 ALLGEMEINE INFORMATIONEN
<b>6</b>	1.2 SIMBOLOGIA	1.2 SYMBOLS	1.2 SYMBOLOGIE	1.2 BILDSYMBOLS
<b>6</b>	1.2.1 Pittogrammi redazionali	1.2.1 Editorial pictograms	1.2.1 Pictogrammes rédactionnels	1.2.1 Bildsymbole
<b>6</b>	1.2.2 Pittogrammi relativi alla sicurezza	1.2.2 Safety pictograms	1.2.2 Pictogrammes concernant la sécurité	1.2.2 Bildsymbole zur Sicherheit
<b>8</b>	1.3 IDENTIFICAZIONE DELLE PARTI PRINCIPALI	1.3 IDENTIFICATION OF MAIN COMPONENTS	1.3 IDENTIFICATION DES COMPOSANTS PRINCIPAUX	1.3 BEZEICHNUNG DER WICHTIGSTEN TEILE
<b>10</b>	1.4 DESCRIZIONE DEL FUNZIONAMENTO	1.4 OPERATING DESCRIPTION	1.4 DESCRIPTION DU FONCTIONNEMENT	1.4 BESCHREIBUNG DER FUNKTIONEN
<b>10</b>	1.5 AVVERTENZE	1.5 WARNINGS	1.5 MISES EN GARDE	1.5 WICHTIGE HINWEISE
<b>14</b>	<b>2 INSTALLAZIONE</b>	<b>2 INSTALLATION</b>	<b>2 INSTALLATION</b>	<b>2 INSTALLATION</b>
<b>14</b>	2.1 ALLACCIAMENTO ELETTRICO	2.1 ELECTRICAL POWER SUPPLY	2.1 RACCORDEMENT ÉLECTRIQUE	2.1 STROMANSCHLUSS
<b>16</b>	2.2 INTERRUZIONE DI CORRENTE	2.2 POWER FAILURE	2.2 PANNE DE COURANT	2.2 STROMAUSFALL
<b>16</b>	2.3 MONTAGGIO RUOTE (per versioni con le ruote a corredo)	2.3 MOUNTING THE WHEELS (for versions supplied with wheels)	2.3 MONTAGE DES ROULETTES (pour versions fournies avec roulettes)	2.3 MONTAGE DER RÄDER (für Versionen mit mitgelieferten Rädern)
<b>18</b>	<b>3 USO E MANUTENZIONE</b>	<b>3 USE AND MAINTENANCE</b>	<b>3 UTILISATION ET ENTRETIEN</b>	<b>3 GEBRAUCH UND INSTANDHALTUNG</b>
<b>18</b>	3.1 PANNELLO COMANDI	3.1 CONTROL PANEL	3.1 PANNEAU DE COMMANDE	3.1 BEDIENKONSOLE
<b>18</b>	3.2 ACCENSIONE, DEUMIDIFICAZIONE E SPEGNIMENTO	3.2 SWITCHING ON, DEHUMIDIFICATION, SWITCHING OFF	3.2 ALLUMAGE, DESHUMIDIFICATION ET EXTINCTION	3.2 EINSCHALTUNG, ENTFEUCHTUNG UND AUSSCHALTUNG
<b>18</b>	3.2.1 Stand-by	3.2.1 Stand-by	3.2.1 Stand-by	3.2.1 Stand-by
<b>20</b>	3.2.2 Selezione modo di funzionamento	3.2.2 Selecting the operating	3.2.2 Sélection mode de fonctionnement	3.2.2 Wahl der Funktionsweise
<b>22</b>	3.2.3 Visualizzazione temperatura umidità ambiente	3.2.3 Indication of ambient temperature and humidity on the display	3.2.3 Affichage de la température et de l'humidité ambiante	3.2.3 Anzeige der Raumtemperatur und -feuchtigkeit
<b>24</b>	3.3 FUNZIONAMENTO CON SCARICO CONTINUO	3.3 OPERATION WITH CONTINUOUS DISCHARGE	3.3 FONCTIONNEMENT EN VIDANGE CONTINUE	3.3 FUNKTIONSWEISE MIT KONTINUIERLICHEM KONDENSWASSERABLAß
<b>26</b>	3.4 FUNZIONAMENTO A BASSA TEMPERATURA	3.4 LOW TEMPERATURE OPERATION	3.4 FONCTIONNEMENT À BASSE TEMPÉRATURE	3.4 BETRIEB BEI NIEDRIGER TEMPERATUR
<b>26</b>	3.5 SVUOTAMENTO TANICA	3.5 EMPTYING THE TANK	3.5 VIDAGE DU BIDON	3.5 AUSLEEREN DES BEHÄLTERS
<b>28</b>	3.6 PULIZIA FILTRO ARIA	3.6 CLEANING THE AIR FILTER	3.6 NETTOYAGE DU FILTRE À AIR	3.6 REINIGUNG DES LUFTFILTERS
<b>28</b>	3.7 TRASPORTO DEL DEUMIDIFICATORE	3.7 TRANSPORTING THE DEHUMIDIFIER	3.7 TRANSPORT DU DÉSHUMIDIFICATEUR	3.7 TRANSPORT DES ENTFEUCHTERS
<b>30</b>	3.8 MANUTENZIONE PERIODICA	3.8 ROUTINE MAINTENANCE	3.8 ENTRETIEN PÉRIODIQUE	3.8 REGELMÄSSIGE WARTUNG
<b>30</b>	3.9 PULIZIA DEL DEUMIDIFICATORE	3.9 CLEANING THE DEHUMIDIFIER	3.9 NETTOYAGE DU DÉSHUMIDIFICATEUR	3.9 REINIGUNG DES ENTFEUCHTERS
<b>30</b>	3.10 RIPORE IL DEUMIDIFICATORE	3.10 STORING THE DEHUMIDIFIER	3.10 RANGEMENT DU DÉSHUMIDIFICATEUR	3.10 ABSTELLEN DES ENTFEUCHTERS
<b>32</b>	SCHEMA ELETTRICO	ELECTRICAL DIAGRAM	SCHÉMA ÉLECTRIQUE	ELEKTROSCHALTPLAN
<b>34</b>	DATI TECNICI	SPECIFICATIONS	DONNEES TECHNIQUES	TECHNISCHEN DATEN
<b>36</b>	INDIVIDUAZIONE ANOMALIE DI FUNZIONAMENTO	TROUBLE SHOOTING	ANOMALIES POSSIBLES	KLEINE STÖRUNGEN SELBST BEHEBEN

## ÍNDICE

<b>1 GENERALIDADES</b>
1.1 INFORMACIONES GENERALES
1.2 SIMBOLOGÍA
1.2.1 Pictogramas informativos
1.2.2 Pictogramas relativos a la seguridad
1.3 IDENTIFICACIÓN DE LAS PARTES PRINCIPALES
1.4 DESCRIPCIÓN DEL FUNCIONAMIENTO
1.5 ADVERTENCIAS
<b>2 INSTALACIÓN</b>
2.1 CONEXIÓN ELÉCTRICA
2.2 INTERRUPCIÓN DE CORRIENTE
2.3 MONTAJE RUEDAS (para versiones con ruedas suministradas de serie)
<b>3 USO Y MANTENIMIENTO</b>
3.1 PANEL DE MANDOS
3.2 ENCENDIDO, DESHUMIDIFICACIÓN Y APAGADO
3.2.1 Stand-by
3.2.2 Selección modo de funcionamiento
3.2.3 Visualización temperatura y humedad ambiente
3.3 FUNCIONAMIENTO CON DESCARGA CONTINUA
3.4 FUNCIONAMIENTO A BAJA TEMPERATURA
3.5 VACIADO DEL TANQUE
3.6 LIMPIEZA DEL FILTRO DE AIRE
3.7 TRANSPORTE DEL DESHUMIDIFICADOR
3.8 MANTENIMIENTO PERIÓDICO
3.9 LIMPIEZA DEL DESHUMIDIFICADOR
3.10 GUARDAR EL DESHUMIDIFICADOR
DIAGRAMA ELÉCTRICO
DATOS TÉCNICOS
DETECCION DE ANOMALIAS DE FUNCIONAMIENTO

## ÍNDICE

<b>1 GENERALIDADES</b>
1.1 INFORMAÇÕES GERAIS
1.2 SIMBOLOGIA
1.2.1 Pictogramas redaccionais
1.2.2 Pictogramas relativos à segurança
1.3 IDENTIFICAÇÃO DAS PARTES PRINCIPAIS
1.4 DESCRIÇÃO DO FUNCIONAMENTO
1.5 ADVERTÊNCIAS
<b>2 INSTALAÇÃO</b>
2.1 LIGAÇÃO ELÉCTRICA
2.2 INTERRUPÇÃO DE CORRENTE
2.3 MONTAGEM DAS RODAS (para as versões com rodas)
<b>3 USO E MANUTENÇÃO</b>
3.1 PAINEL DE COMANDOS
3.2 LIGAÇÃO, DESUMIDIFICAÇÃO E DESLIGAÇÃO
3.2.1 Stand-by
3.2.2 Seleção da modalidade de funcionamento
3.2.3 Visualização da temperatura e da humidade do ambiente
3.3 FUNCIONAMENTO COM CARGA CONTÍNUA
3.4 FUNCIONAMENTO A BAIXA TEMPERATURA
3.5 ESVAZIAMENTO DO TANQUE
3.6 LIMPEZA DO FILTRO DE AR
3.7 TRANSPORTE DO DESUMIDIFICADOR
3.8 MANUTENÇÃO PERIÓDICA
3.9 LIMPEZA DO DESUMIDIFICADOR
3.10 GUARDAR O DESUMIDIFICADOR
ESQUEMA ELÉCTRICO
DADOS TÉCNICOS
DETECÇÃO DE ANOMALIAS DE FUNCIONAMENTO

## INHOUDSOPGAVE

<b>1 ALGEMEEN</b>
1.1 ALGEMENE INFORMATIE
1.2 GEBRUIKTE SYMBOLEN
1.2.1 Redactionele pictogrammen
1.2.2 Pictogrammen met betrekking tot de veiligheid
1.3 IDENTIFICATIE VAN DE VOORNAAMSTE ONDERDELEN
1.4 BESCHRIJVING VAN DE WERKING
1.5 BELANGRIJKE AANWIJZINGEN
<b>2 INSTALLATIE</b>
2.1 ELEKTRISCHE AANSLUITING
2.2 STROOMONDERBREKING
2.3 MONTAGE WIELEN (voor versies met bijgeleverde wielen)
<b>3 GEBRUIK EN ONDERHOUD</b>
3.1 BEDIENINGSPANEEL
3.2 INSCHAKELING, ONTVOCHTING EN UITSCHAKELING
3.2.1 Stand-by
3.2.2 Keuze van de werkingsstand
3.2.3 Weergave omgevingstemperatuur en -vochtigheidsgraad
3.3 WERKING MET CONTINUE AFVOER
3.4 WERKING BIJ EEN LAGE TEMPERATUUR
3.5 LEGEN TANK
3.6 REINIGING LUCHTFILTER
3.7 TRANSPORT VAN DE ONTVOCHTIGER
3.8 REGELMATIG ONDERHOUD
3.9 SCHOONMAKEN VAN DE ONTVOCHTIGER
3.10 OPBERGEN VAN DE ONTVOCHTIGER
ELEKTRISCH SCHEMA
TECHNISCHE GEGEVENS
ZELF KLEINE STORINGEN VERHELPEN

## ΠΕΡΙΕΧΟΜΕΝΑ

<b>1 ΓΕΝΙΚΑ</b>	<b>5</b>
1.1 ΓΕΝΙΚΕΣ ΠΛΗΡΟΦΟΡΙΕΣ	5
1.2 ΣΥΜΒΟΛΑ	7
1.2.1 Συντακτικά εικονογράμματα	7
1.2.2 Εικονογράμματα που αφορούν την ασφάλεια	7
1.3 ΑΝΑΓΝΩΡΙΣΗ ΤΩΝ ΚΥΡΙΩΝ ΜΕΡΩΝ	9
1.4 ΠΕΡΙΓΡΑΦΗ ΤΗΣ ΛΕΙΤΟΥΡΓΙΑΣ	11
1.5 ΠΡΟΕΙΔΟΠΟΙΗΣΕΙΣ	11
<b>2 ΤΟΠΟΘΕΤΗΣΗ</b>	<b>15</b>
2.1 ΗΛΕΚΤΡΙΚΗ ΣΥΝΔΕΣΗ	15
2.4 ΔΙΑΚΟΠΗ ΡΕΥΜΑΤΟΣ	17
2.3 ΤΟΠΟΘΕΤΗΣΗ ΤΡΟΧΩΝ (για τύπους με τους τροχούς στον εξοπλισμό)	17
<b>3 ΧΡΗΣΗ ΚΑΙ ΣΥΝΤΗΡΗΣΗ</b>	<b>19</b>
3.1 ΠΙΝΑΚΑΣ ΕΛΕΓΧΟΥ	19
3.2 ΑΝΑΜΜΑ, ΑΦΥΓΡΑΝΣΗ ΚΑΙ ΣΒΗΣΙΜΟ	19
3.2.1 Stand-by	21
3.2.2 Επιλογή τρόπου λειτουργίας	21
3.2.3 Εμφάνιση θερμοκρασίας και υγρασίας περιβάλλοντος	23
3.3 ΛΕΙΤΟΥΡΓΙΑ ΜΕ ΣΥΝΕΧΗ ΕΚΡΟΗ	25
3.4 ΛΕΙΤΟΥΡΓΙΑ ΣΕ ΧΑΜΗΛΗ ΘΕΡΜΟΚΡΑΣΙΑ	27
3.5 ΑΔΕΙΑΣΜΑ ΔΟΧΕΙΟΥ	27
3.6 ΚΑΘΑΡΙΣΜΟΣ ΦΙΛΤΡΟΥ ΑΕΡΑ	29
3.7 ΜΕΤΑΦΟΡΑ ΤΟΥ ΑΦΥΓΡΑΝΤΗΡΑ	29
3.8 ΠΕΡΙΟΔΙΚΗ ΣΥΝΤΗΡΗΣΗ	31
3.9 ΚΑΘΑΡΙΣΜΟΣ ΤΟΥ ΑΦΥΓΡΑΝΤΗΡΑ	31
3.10 ΑΠΟΘΗΚΕΥΣΗ ΤΟΥ ΑΦΥΓΡΑΝΤΗΡΑ	31
ΗΛΕΚΤΡΟΛΟΓΙΚΟ ΣΧΕΔΙΟ	33
ΤΕΧΝΙΚΑ ΧΑΡΑΚΤΗΡΙΣΤΙΚΑ	35
ΕΝΤΟΠΙΣΜΟΣ ΠΡΟΒΛΗΜΑΤΩΝ ΛΕΙΤΟΥΡΓΙΑΣ	37

**GENERALITÀ****1.1 INFORMAZIONI GENERALI**

Desideriamo innanzitutto ringraziarVi per aver deciso di accordare la vostra preferenza ad un deumidificatore di nostra produzione.

Questo documento è riservato ai termini di legge con divieto di riproduzione o di trasmissione a terzi senza esplicita autorizzazione della ditta costruttrice.

Leggere attentamente il presente manuale prima di procedere con qualsiasi operazione (installazione, manutenzione, uso) ed attenersi scrupolosamente a quanto descritto nei singoli capitoli.

Conservare con cura questo libretto per ogni ulteriore consultazione.

Dopo aver tolto l'imballaggio assicurarsi dell'integrità dell'apparecchio; gli elementi dell'imballaggio non devono essere lasciati alla portata dei bambini in quanto potenziali fonti di pericolo.

**LA DITTA COSTRUTTRICE NON SI ASSUME RESPONSABILITÀ PER DANNI A PERSONE O COSE DERIVANTI DALLA MANCATA OSSERVANZA DELLE NORME CONTENUTE NEL PRESENTE LIBRETTO.**

La ditta costruttrice si riserva il diritto di apportare modifiche in qualsiasi momento ai propri modelli, fermo restando le caratteristiche essenziali descritte nel presente manuale.

Ad ogni operazione di manutenzione, è necessario osservare le precauzioni citate nel presente manuale, e sulle etichette apposte all'interno degli apparecchi, nonché adottare ogni precauzione suggerita dal comune buon senso e dalle Normative di Sicurezza vigenti nel luogo d'installazione.

**GENERAL INFORMATION****GENERAL INFORMATION**

*We wish to thank you, first of all, for purchasing a dehumidifier produced by our company.*

*This document is restricted in use to the terms of the law and may not be copied or transferred to third parties without the express authorization of the manufacturer.*

*Read this manual carefully before performing any operation (installation, maintenance, use) and follow the instructions contained in each chapter.*

*Keep the manual carefully for future reference.*

*After removing the packaging, check that the appliance is in perfect condition.*

*The packaging materials must not be left within reach of children as they can be dangerous.*

**THE MANUFACTURER IS NOT RESPONSIBLE FOR DAMAGES TO PERSONS OR PROPERTY CAUSED BY FAILURE TO FOLLOW THE INSTRUCTIONS IN THIS MANUAL.**

*The manufacturer reserves the right to make any changes it deems advisable to its models, although the essential features described in this manual remain the same.*

*During every maintenance intervention, respect the precautions indicated in the manual, and on the labels applied inside the units, and adopt all the precautions suggested by good sense and by the safety regulations in effect in the country of installation.*

**GENERALITES****INFORMATIONS GENERALES**

Nous désirons avant tout vous remercier pour avoir accordé la préférence à un déshumidificateur de notre production.

Document réservé aux termes de la loi avec interdiction de reproduction ou de transmission à tiers sans l'autorisation expresse de le fabricant.

Lire attentivement le présent manuel avant de procéder à toute opération (installation, entretien, utilisation) et suivre scrupuleusement ce qui est décrit dans chacun des chapitres.

Conservier soigneusement le présent livret pour toute consultation ultérieure. Après avoir retiré l'emballage, s'assurer que l'appareil est en parfait état.

Les éléments de l'emballage ne doivent pas être laissés à portée des enfants pour qui ils représentent des sources potentielles de danger.

**LE FABRICANT DECLINE TOUTE RESPONSABILITE EN CAS DE DOMMAGES AUX PERSONNES OU AUX BIENS DERIVANT DU NON-RESPECT DES NORMES CONTENUES DANS LE PRESENT LIVRET.**

Le fabricant se réserve le droit d'apporter à tout moment des modifications à ces modèles, tout en conservant les caractéristiques essentielles décrites dans le présent manuel.

Lors des opérations d'entretien, il faut observer les précautions citées dans le présent manuel et sur les étiquettes mises à l'intérieur des appareils, ainsi qu'adopter toute les précautions suggérées par le bon sens commun et par les Normes de Sécurité en vigueur sur le lieu de l'installation.

**ALLGEMEINES****ALLGEMEINE INFORMATIONEN**

*Wir bedanken uns dafür, dass Sie einem Entfeuchtungsgerät unserer Produktion den Vorzug gegeben haben.*

*Laut Gesetz ist dies ein vertrauliches Dokument, daher gilt das Verbot der Vervielfältigung oder Übermittlung an Dritte ohne ausdrückliche Genehmigung die Herstellerfirma.*

*Bevor Sie mit einer Tätigkeit beginnen (Installation, Instandhaltung, Gebrauch), lesen Sie aufmerksam das vorliegende Benutzerhandbuch und halten Sie sich strengstens an die in den einzelnen Kapiteln dargelegten Anweisungen.*

*Bewahren Sie das Handbuch sorgfältig auf, damit Sie es bei Bedarf stets zur Hand haben. Überprüfen Sie das Gerät nach dem Auspacken auf einwandfreien Zustand.*

*Die Verpackungsrückstände nie in Reichweite von Kindern lassen, da sie für diese eine Gefahrenquelle darstellen.*

**DIE HERSTELLERFIRMA ÜBERNIMMT KEINERLEI VERANTWORTUNG FÜR SCHÄDEN AN PERSONEN ODER SACHEN, DIE DURCH NICHTBEACHTUNG DER IM VORLIEGENDEN BENUTZERHANDBUCH ENTHALTENEN SICHERHEITSVORSCHRIFTEN ENTSTEHEN.**

*Die Herstellerfirma behält sich das Recht vor, an ihren Modellen jederzeit Veränderungen vorzunehmen, wobei die wesentlichen im vorliegenden Benutzerhandbuch beschriebenen Geräteeigenschaften unverändert bleiben.*

*Bei jedem Wartungseingriff ist es notwendig, die in diesem Handbuch und auf den Etiketten im Innern der Geräte angegebenen Vorsichtsmaßnahmen einzuhalten sowie alle nach allgemeiner Erkenntnis nahe liegenden sowie aufgrund am Installationsort geltender Bestimmungen vorgegebenen Schutzvorkehrungen zu treffen.*

## GENERALIDADES

## INFORMACIONES GENERALES

En primer lugar, le agradecemos que haya elegido un deshumidificador de nuestra producción.

Documento reservado según la ley con prohibición de reproducción o transmisión a terceros sin la expresa autorización de la empresa constructora.

Leer atentamente el presente manual antes de realizar cualquier tipo de operación (instalación, mantenimiento, uso) y **a b s t e n e r** e escrupulosamente a todo lo que se encuentra descrito en cada uno de los capítulos.

Conserven con cuidado este manual para consultas posteriores. Una vez quitado el embalaje, verifiquen que el aparato esté íntegro, los elementos del embalaje no deben dejarse al alcance de los niños ya que son potenciales fuentes de peligro.

**LA EMPRESA CONSTRUCTORA NO ASUME NINGUNA RESPONSABILIDAD POR DAÑOS EN PERSONAS O COSAS QUE DERIVEN DE LA FALTA DE OBSERVACIÓN DE LAS NORMAS CONTENIDAS EN EL PRESENTE MANUAL.**

La empresa constructora se reserva el derecho de aportar modificaciones en cualquier momento en los propios modelos, manteniendo, sin embargo, las características esenciales descritas en el presente manual.

En cada operación de mantenimiento, es necesario observar las precauciones indicadas en el presente manual y en las etiquetas aplicadas dentro de los equipos, además de adoptar todas las precauciones sugeridas por el sentido común y por las Normas de Seguridad vigentes en el lugar de instalación.

## GENERALIDADES

## INFORMAÇÕES GERAIS

*Desejamos, antes de tudo, agradecer-lhe por ter dado a sua preferência a um desumidificador de nossa produção.*

*Documento reservado nos termos da Lei que proíbe a reprodução ou a transmissão a terceiros sem explícita autorização da firma construtora.*

*Ler atentamente o presente manual antes de efectuar qualquer operação (instalação, manutenção, uso) e respeitar escrupulosamente quanto descrito nos vários capítulos.*

*ConsERVE COM CUIDADO ESTE MANUAL PARA QUALQUER POSTERIORES CONSULTAS. DEPOIS DE TER RELIDO A EMBALAGEM CONTROLE A INTEGRIDADE DO APARELHO; OS ELEMENTOS DA EMBALAGEM NÃO DEVEM SER DELXADOS AO ALCANCE DAS CRINÇAS, POIS, SÃO POTENCIAIS FONTES DE PERIGO.*

**A FIRMA CONSTRUTORA NÃO SE ASSUME A RESPONSABILIDADE POR DANOS A PESSOAS OU A COISAS PROVOCADOS PELA INOBSERVÂNCIA DAS NORMAS CONTIDAS NO PRESENTE LIVRETE.**

*A firma construtora reserva o direito de efectuar alterações aos próprios modelos em qualquer momento, mantendo inalteradas as características essenciais descritas no presente manual.*

*Em cada operação de manutenção, é necessário respeitar as precauções citadas no presente manual, e nas etiquetas que se encontram no interior dos aparelhos, assim como adoptar todas as precauções sugeridas pelo bom senso comum e pelas Normativas de Segurança em vigor no local de instalação.*

## ALGEMEEN

## ALGEMENE INFORMATIE

Wij wensen u ten eerste van harte te bedanken voor uw keuze voor een door ons gefabriceerde ontvochtiger.

Dit document is vertrouwelijk in overeenstemming met de wettelijke voorschriften met verbod tot verveelvoudigen of overdracht aan derden zonder uitdrukkelijke toestemming van de onderneming fabrikant.

Lees, voordat u met de werkzaamheden begint (installatie, onderhoud, gebruik), deze handleiding aandachtig door en volg de aanwijzingen in ieder hoofdstuk zorgvuldig op.

Bewaar de handleiding goed zodat u hem altijd bij de hand heeft en indien nodig kunt raadplegen. Controleer nadat u het apparaat uit de verpakking gehaald heeft of het apparaat intact is; het verpakkingsmateriaal mag niet binnen het bereik van kinderen gehouden worden omdat dit een bron van gevaar kan zijn.

**DE FABRIKANT KAN NIET AANSPRAKELIJK WORDEN GESTELD VOOR LETSEL AAN PERSONEN OF SCHADE AAN ZAKEN ALS GEVOLG VAN HET NIET IN ACHT NEMEN VAN DE NORMEN IN DEZE HANDLEIDING.**

De fabrikant behoudt zich het recht voor om op ieder gewenst moment wijzigingen aan te brengen op haar modellen, onder behoud van de essentiële karakteristieken zoals beschreven in deze handleiding.

Bij iedere onderhoudsmaatregel moeten de voorzorgsmaatregelen in acht genomen worden die in deze handleiding vermeld worden en die op de stickers binnenin de apparaten staan, alsmede alle voorzorgsmaatregelen die door het normale gezonde verstand worden ingegeven en moeten de op de plaats van installatie geldende Veiligheidsvoorschriften worden toegepast.

## ΓΕΝΙΚΑ

## ΓΕΝΙΚΕΣ ΠΛΗΡΟΦΟΡΙΕΣ

*Καταρχήν, θα θέλαμε να σας ευχαριστήσουμε που διαλέξατε έναν αφυγραντήρα παραγωγής μας.*

*Το έγγραφο αυτό είναι εμπιστευτικό, σύμφωνα με το νόμο. Απαγορεύεται η αναπαραγωγή ή η μετάδοσή του σε τρίτους, χωρίς τη ρητή εξουσιοδότηση του Κατασκευαστή.*

*Πριν προβείτε σε οποιαδήποτε ενέργεια (τοποθέτηση, συντήρηση, χρήση), διαβάστε προσεκτικά αυτό το εγχειρίδιο και ακολουθήστε πιστά τις οδηγίες των επιμέρους κεφαλαίων.*

*Φυλάξτε το εγχειρίδιο με επιμέλεια, για να μπορείτε να το συμβουλευέστε στο μέλλον. Μόλις βγάλετε τη συσκευή από τη συσκευασία, βεβαιωθείτε ότι είναι ακέραια. Τα υλικά της συσκευασίας δεν πρέπει να αφήνονται στην ακτίνα δράσης των παιδιών, γιατί αποτελούν πιθανή πηγή κινδύνου.*

**Ο ΚΑΤΑΣΚΕΥΑΣΤΗΣ ΔΕ ΦΕΡΕΙ ΚΑΜΙΑ ΕΥΘΥΝΗ ΓΙΑ ΤΥΧΟΝ ΖΗΜΙΕΣ ΣΕ ΠΡΟΣΩΠΑ Ή ΠΡΑΓΜΑΤΑ ΠΟΥ ΟΦΕΙΛΟΝΤΑΙ ΣΤΗ ΜΗ ΤΗΡΗΣΗ ΤΩΝ ΥΠΟΔΕΙΞΕΩΝ ΠΟΥ ΥΠΑΡΧΟΥΝ ΣΤΟ ΠΑΡΟΝ ΦΥΛΛΑΔΙΟ.**

*Ο Κατασκευαστής διατηρεί το δικαίωμα να τροποποιήσει, οποιαδήποτε στιγμή, τις συσκευές του, χωρίς όμως να αλλοιώσει τα βασικά χαρακτηριστικά που περιγράφονται στο παρόν εγχειρίδιο.*

Κάθε φορά που συντηρείτε τη συσκευή, πρέπει να τηρείτε τις προφυλάξεις που περιγράφονται στο παρόν εγχειρίδιο και επισημαίνονται με ετικέτες μέσα στη συσκευή. Επίσης, πρέπει να παίρνετε όλα τα προφυλακτικά μέτρα που υπαγορεύει η κοινή λογική και που προβλέπονται από τους κανονισμούς ασφαλείας που ισχύουν στη χώρα εγκατάστασης.

## 1.2 SIMBOLOGIA

I pittogrammi riportati nel presente capitolo consentono di fornire rapidamente ed in modo univoco informazioni necessarie alla corretta utilizzazione della macchina in condizioni di sicurezza.

### 1.2.1 Pittogrammi redazionali



#### Service

- Contrassegna situazioni nelle quali si deve informare il SERVICE aziendale interno: **SERVIZIO ASSISTENZA TECNICA CLIENTI.**



#### Indice

- I paragrafi preceduti da questo simbolo contengono informazioni e prescrizioni molto importanti, particolarmente per quanto riguarda la sicurezza.
- Il mancato rispetto può comportare:
  - pericolo per l'incolumità degli operatori
  - perdita della garanzia contrattuale
  - declinazione di responsabilità da parte della ditta costruttrice.



#### Mano alzata

- Contrassegna azioni che non si devono assolutamente fare.

### 1.2.2 Pittogrammi relativi alla sicurezza



#### Tensione elettrica pericolosa

- Segnala al personale interessato che l'operazione descritta presenta, se non effettuata nel rispetto delle normative di sicurezza, il rischio di subire uno shock elettrico.



#### Pericolo generico

- Segnala al personale interessato che l'operazione descritta presenta, se non effettuata nel rispetto delle normative di sicurezza, il rischio di subire danni fisici.



#### Pericolo di forte calore

- Segnala al personale interessato che l'operazione descritta presenta, se non effettuata nel rispetto delle normative di sicurezza, il rischio di subire bruciate per contatto con componenti con elevata temperatura.

## SYMBOLS

*The pictograms in the next chapter provide the necessary information for correct, safe use of the machine in a rapid, unmistakable way.*

### Editorial pictograms

#### Service

- *Refers to situations in which you should inform the SERVICE department in the company: **CUSTOMER TECHNICAL SERVICE.***

#### Index

- *Paragraphs marked with this symbol contain very important information and recommendations, particularly as regards safety. Failure to comply with them may result in:*
  - *danger of injury to the operators*
  - *loss of the warranty*
  - *refusal of liability by the manufacturer.*

#### Raised hand

- *Refers to actions that absolutely must not be performed.*

### Safety pictograms

#### Danger of high voltage

- *Signals to the personnel that the operation described could cause electrocution if not performed according to the safety rules.*

#### Generic danger

- *Signals to the personnel that the operation described could cause physical injury if not performed according to the safety rules.*

#### Danger due to heat

- *Signals to the personnel that the operation described could cause burns if not performed according to the safety rules.*

## SYMBOLOLOGIE

Les pictogrammes reportés au chapitre suivant permettent de fournir rapidement et de manière univoque les informations nécessaires pour une utilisation correcte de la machine dans des conditions de sécurité.

### Pictogrammes rédactionnels

#### Service

- Indique des situations où il faut informer le SERVICE interne de la société: **SERVICE APRES-VENTE CLIENTS.**

#### Index

- Les paragraphes précédés par ce symbole contiennent des informations et des prescriptions très importantes, notamment pour ce qui concerne la sécurité.
- Le non-respect peut comporter:
  - danger pour la sécurité des opérateurs.
  - perte de la garantie du contrat.
  - dégageant de la responsabilité du fabricant.

#### Main levée

- Indique les actions qu'il ne faut absolument pas accomplir.

### Pictogrammes concernant la sécurité

#### Tension électrique dangereuse

- Signale au personnel concerné que l'opération décrite présente, si elle n'est pas effectuée conformément aux normes de sécurité, le risque de provoquer une décharge électrique.

#### Danger général

- Signale au personnel concerné que l'opération décrite présente, si elle n'est pas effectuée conformément aux normes de sécurité, le risque de provoquer des dommages physiques.

#### Danger de température élevée

- Signale au personnel concerné que l'opération décrite présente, si elle n'est pas effectuée conformément aux normes de sécurité, le risque de provoquer des brûlures par contact avec des composants à température élevée.

## BILDSYMBOLS

*Die im folgenden Kapitel aufgeführten Bildsymbole liefern schnell und eindeutig Informationen zum korrekten und sicheren Gebrauch des Gerätes.*

### Bildsymbole

#### Kundendienst

- *Kennzeichnet Situationen, in denen der interne KUNDENDIENST der Firma zu benachrichtigen ist: **KUNDENDIENST***

#### Inhaltsverzeichnis

- *Die Paragraphen, denen dieses Symbol vorausgeht, enthalten sehr wichtige Informationen und Vorschriften, insbesondere bezüglich der Sicherheit.*
- Die Nichtbeachtung dieser Informationen und Vorschriften kann dazu führen, dass:*
  - *die Unversehrtheit des Personals an den Geräten gefährdet ist*
  - *die vertragliche Garantie verfällt*
  - *die Herstellerfirma jede Verantwortung ablehnt.*

#### Erhobene Hand

- *Kennzeichnet Handlungen, die absolut verboten sind.*

### Bildsymbole zur Sicherheit

#### Gefährliche elektrische Spannung

- *Zeigt dem betreffenden Personal an, dass bei der beschriebenen Tätigkeit die Gefahr eines elektrischen Schlags besteht, wenn diese nicht unter Beachtung der Sicherheitsvorschriften durchgeführt wird.*

#### Allgemeine Gefahr

- *Zeigt dem betreffenden Personal an, dass bei der beschriebenen Tätigkeit Verletzungsgefahr besteht, wenn diese nicht unter Beachtung der Sicherheitsvorschriften durchgeführt wird.*

#### Gefahr durch starke Hitze

- *Zeigt dem betreffenden Personal an, dass bei der beschriebenen Tätigkeit Verbrennungsgefahr durch Berührung heißer Geräteeile besteht, wenn diese nicht unter Beachtung der Sicherheitsvorschriften durchgeführt wird.*

## SIMBOLOGÍA

Los pictogramas presentes en este capítulo permiten suministrar rápidamente y de manera unívoca informaciones necesarias para la correcta utilización de la máquina en condiciones de seguridad.

## Pictogramas informativos

## Servicio

- Indica situaciones en las cuales se debe informar al SERVICE empresarial interno:  
**SERVICIO ASISTENCIA TÉCNICA A CLIENTES.**

## Índice

- los párrafos precedidos por este símbolo, contienen informaciones y prescripciones muy importantes, particularmente por lo que respecta a la seguridad.
- La falta de observación de los mismos puede comportar:
- peligro para la incolumidad de los operadores
- pérdida de la garantía de contrato
- declinación de las responsabilidades de la empresa constructora.

## Mano levantada

- Indica acciones que no se deben hacer en absoluto.

## Pictogramas relativos a la seguridad

## Tensión eléctrica peligrosa

- Señala al personal interesado que la operación descrita presenta, si no es realizada respetando las normativas de seguridad, el riesgo de sufrir un shock eléctrico.

## Peligro genérico

- Señala al personal interesado que la operación descrita presenta, si no es realizada respetando las normativas de seguridad, el riesgo de sufrir daños físicos.

## Peligro de fuerte calor

- Señala al personal interesado que la operación descrita presenta, si no es realizada respetando las normativas de seguridad, el riesgo de sufrir quemaduras a causa del contacto con componentes a elevada temperatura.

## SIMBOLOGIA

Os pictogramas ilustrados no presente capítulo fornecem rapidamente e de modo unívoco as informações necessárias para a correcta utilização da máquina em condições de segurança.

## Pictogramas redaccionais

## Service

- Ilustra situações nas quais se deverá informar o SERVICE empresarial interno:  
**SERVIÇO DE ASSISTÊNCIA TÉCNICA AOS CLIENTES.**

## Índice

- Os parágrafos precedidos por este símbolo contém informações e prescrições muito importantes, em particular no que diz respeito à segurança.
- A sua inobservância poderá comportar:
- perigo para a incolumidade dos operadores
- perda da garantia contratual
- declinação da responsabilidade da firma construtora.

## Mão levantada

- Assinala as acções que não se devem absolutamente efectuar.

## Pictogramas relativos à segurança

## Tensão eléctrica perigosa

- Avisa o pessoal interessado que a operação descrita apresenta, se não for efectuada respeitando as normativas de segurança, o risco de sofrer um choque eléctrico.

## Perigo genérico

- Avisa o pessoal interessado que a operação descrita apresenta, se não for efectuada respeitando as normativas de segurança, o risco de sofrer danos físicos.

## Perigo de forte calor

- Avisa o pessoal interessado que a operação descrita apresenta, se não for efectuada respeitando as normativas de segurança, o risco de sofrer queimaduras por contacto com componentes a elevada temperatura.

## GEBRUIKTE SYMBOLEN

Dankzij de in het onderstaande hoofdstuk gebruikte pictogrammen kan op snelle en ondubbelzinnige wijze de noodzakelijke informatie worden verstrekt voor een correct gebruik van de machine onder veilige omstandigheden.

## Redactionele pictogrammen

## Service

- Geeft situaties aan waarbij de interne SERVICEDIENST van het bedrijf moet worden geïnformeerd.  
**TECHNISCHE SERVICEDIENST VOOR DE KLANTEN.**

## Inhoudsopgave

- De door dit symbool voorafgegaan paragrafen bevatten zeer belangrijke informatie en voor- schriften, vooral voor wat betreft de veiligheid.
- Het niet in acht nemen ervan kan leiden tot:
- gevaar voor de veiligheid van de bedieners
- het vervallen van de contractuele garantie
- het zich onthouden van aansprakelijkheid door de fabrikant

## Hand omhoog

- Geeft een handeling aan die absoluut niet mag worden uitgevoerd.

## Pictogrammen met betrekking tot de veiligheid

## Gevaarlijke elektrische spanning

- Informeert het betrokken personeel dat de beschreven handeling, indien niet uitgevoerd in overeenstemming met de veiligheidsvoorschriften, het risico van elektrische schokken met zich mee brengt.

## Algemeen gevaar

- Informeert het betrokken personeel dat de beschreven handeling, indien niet uitgevoerd in overeenstemming met de veiligheidsvoorschriften, het risico van lichamelijk letsel met zich mee brengt.

## Gevaar vanwege hoge temperaturen

- Informeert het betrokken personeel dat de beschreven handeling, indien niet uitgevoerd in overeenstemming met de veiligheidsvoorschriften, het risico van verbrandingen als gevolg van het contact met zeer hete onderdelen met zich mee brengt.

## ΣΥΜΒΟΛΑ

Τα εικονογράμματα που παρουσιάζονται στο παρακάτω κεφάλαιο συνοψίζουν, με γρήγορο και σαφή τρόπο, τις πληροφορίες που είναι απαραίτητες για τη σωστή και ασφαλή χρήση της συσκευής.

## Συντακτικά εικονογράμματα

## Service

- Επισημαίνει τις περιπτώσεις στις οποίες πρέπει να ειδοποιείται το εσωτερικό SERVICE της εταιρείας:  
**ΥΠΗΡΕΣΙΑ ΤΕΧΝΙΚΗΣ ΥΠΟΣΤΗΡΙΞΗΣ ΠΕΛΑΤΩΝ.**

## Δείκτης

- Οι παράγραφοι που επισημαίνονται με αυτό το σύμβολο περιέχουν πολύ σημαντικές πληροφορίες ή υποδείξεις, ειδικά όσον αφορά την ασφάλεια.
- Η μη τήρηση αυτών των οδηγιών, μπορεί να επιφέρει τα εξής αποτελέσματα:
- Κίνδυνος για τη σωματική ακεραιότητα των χειριστών.
- Παύση της ισχύος της εγγύησης.
- Αποποίηση ευθύνης από την Κατασκευαστή.

## Σηκωμένο χέρι

- Επισημαίνει τις ενέργειες που δεν πρέπει να γίνουν σε καμία περίπτωση.

## Εικονογράμματα που αφορούν την ασφάλεια

## Κίνδυνος ηλεκτροπληξίας

- Επισημαίνει ότι, αν η περιγραφόμενη ενέργεια δε γίνει τηρώντας τους κανόνες ασφαλείας, υπάρχει ο κίνδυνος ηλεκτροπληξίας.

## Γενικός κίνδυνος

- Επισημαίνει ότι, αν η περιγραφόμενη ενέργεια δε γίνει τηρώντας τους κανόνες ασφαλείας, ο χειριστής μπορεί να υποστεί σωματικές βλάβες.

## Κίνδυνος υψηλής θερμοκρασίας

- Επισημαίνει ότι, αν η περιγραφόμενη ενέργεια δε γίνει τηρώντας τους κανόνες ασφαλείας, υπάρχει ο κίνδυνος εγκαυμάτων, λόγω επαφής με μέρη που έχουν πολύ υψηλή θερμοκρασία.



**IMPORTANTE!**

Per prevenire ogni rischio di folgorazione è indispensabile togliere l'alimentazione elettrica prima di effettuare collegamenti elettrici ed ogni operazione di manutenzione sugli apparecchi.



Rendere note a tutto il personale interessato al trasporto ed all'installazione della macchina le presenti istruzioni.

**SMALTIMENTO**

Il simbolo sul prodotto o sulla confezione indica che il prodotto non deve essere considerato come un normale rifiuto domestico, ma deve essere portato nel punto di raccolta appropriato per il riciclaggio di apparecchiature elettriche ed elettroniche.

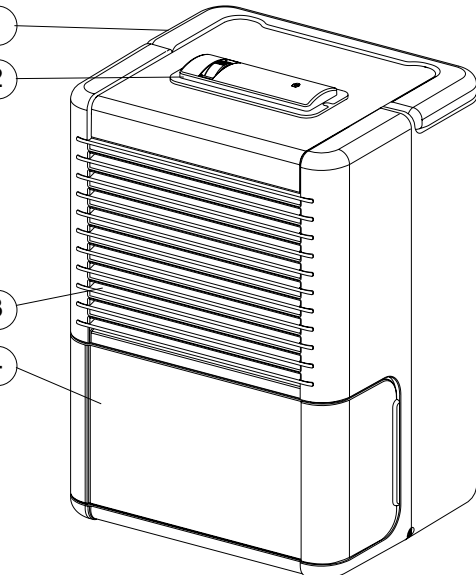
Provvedendo a smaltire questo prodotto in modo appropriato, si contribuisce a evitare potenziali conseguenze negative per l'ambiente e per la salute, che potrebbero derivare da uno smaltimento inadeguato del prodotto.

Per informazioni più dettagliate sul riciclaggio di questo prodotto, contattare l'ufficio comunale, il servizio locale di smaltimento rifiuti o il negozio in cui è stato acquistato il prodotto.

Questa disposizione è valida solamente negli Stati membri dell'UE.

**1.3 IDENTIFICAZIONE DELLE PARTI PRINCIPALI (fig. 1)**

- 1) Maniglia di spostamento.
- 2) Selettore umidità/Standby.
- 3) Griglia entrata aria
- 4) Tanica raccolta condensa.
- 5) Griglia uscita aria
- 6) Coperchio tappo scarico continuo acqua

**IMPORTANT!**

Afin d'éviter tout risque d'électrocution, il est indispensable de couper le courant électrique avant d'effectuer des branchements électriques et toute opération d'entretien sur les appareils.

Communiquer ces instructions à tout le personnel concerné par le transport et l'installation de la machine.

**ELIMINATION**

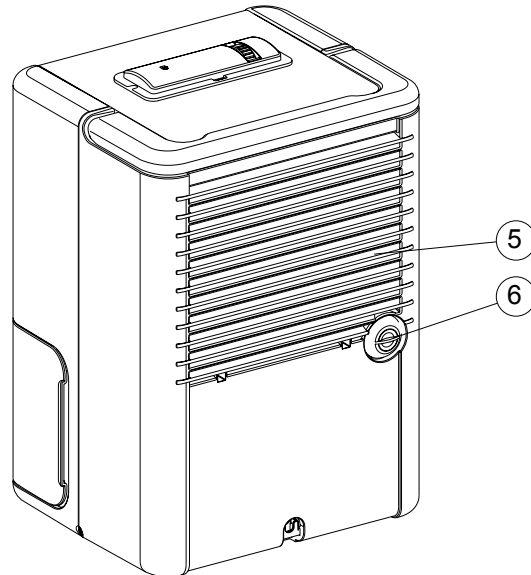
Ce symbole apposé sur le produit ou son emballage indique que ce produit ne doit pas être jeté au titre des ordures ménagères normales, mais doit être remis à un centre de collecte pour le recyclage des appareils électriques et électroniques. En contribuant à une élimination correcte de ce produit, vous protégez l'environnement et la santé d'autrui. L'environnement et la santé sont mis en danger par une élimination incorrecte du produit.

Pour toutes informations complémentaires concernant le recyclage de ce produit, adressez-vous à votre municipalité, votre service des ordures ou au magasin où vous avez acheté le produit.

Cette consigne n'est valable que pour les états membres de l'UE.

**IDENTIFICATION DES COMPOSANTS PRINCIPAUX (fig. 1)**

- 1) Poignée pour le déplacement.
- 2) Sélecteur humidité/veille.
- 3) Grille d'entrée de l'air.
- 4) Bidon de recueil de condensation.
- 5) Grille de sortie air
- 6) Couvercle du bouchon d'évacuation continue eau

**WICHTIG!**

Um das Risiko eines Stromschlags zu vermeiden, muss die Stromversorgung vor der Durchführung elektrischer Anschlüsse und vor jeder Wartungsarbeit am Gerät abgetrennt werden.

Das für den Transport und für die Maschineninstallation zuständige Personal ist von diesen Anweisungen in Kenntnis zu setzen.

**ENTSORGUNG**

Dieses Symbol auf dem Produkt oder seiner Verpackung weist darauf hin, dass dieses Produkt nicht als normaler Haushaltsabfall zu behandeln ist, sondern an einem Sammelpunkt für das Recycling von elektrischen und elektronischen Geräten abgegeben werden muss.

Durch Ihren Beitrag zum korrekten Entsorgen dieses Produktes schützen Sie die Umwelt und die Gesundheit Ihrer Mitmenschen. Umwelt und Gesundheit werden durch falsches Entsorgen gefährdet.

Weitere Informationen über das Recycling dieses Produktes erhalten Sie von Ihrem Rathaus, Ihrer Müllabfuhr oder dem Geschäft, in dem Sie das Produkt gekauft haben. Diese Vorschrift ist nur gültig für Mitgliedstaaten der EU.

**BEZEICHNUNG DER WICHTIGSTEN TEILE (abb. 1)**

- 1) Verschiebegriff.
- 2) Wahlschalter Feuchtigkeit / Stand-by
- 3) Lufteintrittsgitter.
- 4) Kondenswasserbehälter.
- 5) Luftauslassrost
- 6) Verschlussdeckel Dauerwasserabfluss



**IMPORTANTE!**

Para prevenir todo tipo de riesgo de fulguración es indispensable quitar la alimentación eléctrica antes de llevar a cabo las conexiones eléctricas y cualquier operación de mantenimiento en los aparatos.

Poner las presentes instrucciones en conocimiento de todo el personal afectado por el transporte y la instalación de la máquina.

**DESGUACE**

Este símbolo sobre el producto o su embalaje, indica que el mismo no puede ser tratado como residuo doméstico habitual, sino debe ser entregado en un punto de recogida para el reciclado de aparatos eléctricos y electrónicos.

Con su contribución para el desguace correcto de este producto, protegerá el medio ambiente y la salud de sus prójimos. Con un desguace erróneo, se pone en riesgo el medio ambiente y la salud.

Otras informaciones sobre el reciclado de este producto las obtendrá de su ayuntamiento, recogida de basura o en el comercio donde haya adquirido el producto.

Esta norma es válida únicamente para los estados miembros de la UE.

**IDENTIFICACIÓN DE LAS PARTES PRINCIPALES**

(fig. 1)

- 1) Manilla de desplazamiento.
- 2) Selector humedad/Stand-by.
- 3) Rejilla entrada aire.
- 4) Recipiente de recogida de la condensación.
- 5) Rejilla salida aire
- 6) Tapa tapón descarga continua agua

**IMPORTANTE!**

*Para prevenir o risco de electrocussão é indispensável desligar a alimentação eléctrica antes de efectuar as ligações eléctricas e as operações de manutenção nos aparelhos.*

*Comunique estas instruções a todo o pessoal que se ocupar do transporte e da instalação da máquina.*

**ELIMINAÇÃO**

*Este símbolo que se encontra no produto ou na respectiva embalagem, indica que o produto não pode ser tratado como residuo doméstico normal, devendo ser entregue num centro de recolha e de reciclagem para aparelhos eléctricos e electrónicos.*

*Graças ao seu contributo para a eliminação correcta deste produto, protege o ambiente e a saúde pública. A eliminação incorrecta de resíduos prejudica o ambiente e a saúde.*

*Para obter mais informações sobre a reciclagem deste produto, dirija-se à Câmara Municipal, aos serviços de recolha de resíduos ou à loja onde adquiriu o produto.*

*Este regulamento só é válido para os Estados-membros da UE.*

**IDENTIFICAÇÃO DAS PARTES PRINCIPAIS** (fig. 1)

- 1) *Puxador de deslocação.*
- 2) *Selector de humidade/Standby.*
- 3) *Grelha de entrada do ar.*
- 4) *Tanque de recolha da condensação*
- 5) *Grelha de saída do ar*
- 6) *Tampa do bujão de esvaziamento contínuo de água*

**BELANGRIJK!**

Om ieder risico van elektrische schokken te voorkomen is het absoluut noodzakelijk dat u vóór alle elektrische aansluitingen en onderhoudswerkzaamheden op de apparaten de elektrische stroomvoorziening onderbreekt.

Breng al het bij het transport en de installatie van de machine betrokken personeel op de hoogte van deze instructies.

**VERWIJDERING SI**

Ditsymbool op het product of de verpakking geeft aan dat dit product niet via het normale huisvuil mag worden verwijderd, maar bij een centrale verzamelplaats voor de recycling van elektrische en elektronische apparaten moet worden afgegeven. Wanneer u dit product op de juiste manier verwijdert, draagt u bij aan een beter milieu en de gezondheid van uw medemens. Het milieu en de gezondheid worden door een onjuiste verwijdering in gevaar gebracht. Aanvullende informatie over de recycling van dit product ontvangt u bij uw gemeentehuis, uw vuilophaldienst of de Mwinkel waar u dit product hebt gekocht.

Dit voorschrift geldt alleen voor EU-lidstaten.

**IDENTIFICATIE VAN DE VOORNAAMSTE ONDERDELEN**

(fig. 1)

- 1) Handvat voor verplaatsing.
- 2) Keuzeschakelaar vochtigheid/Standby.
- 3) Rooster luchtinlaat.
- 4) Condensopvangbak.
- 5) Rooster luchtuitlaat
- 6) Deksel dop continue waterafvoer

**ΣΗΜΑΝΤΙΚΟ !**

*Για να αποφύγετε τον κίνδυνο ηλεκτροπληξίας, πριν από οποιαδήποτε ενέργεια στα ηλεκτρικά μέρη ή για τη συντήρηση της συσκευής, πρέπει να την αποσυνδέετε από το ρεύμα.*

*Οι οδηγίες αυτές πρέπει να κοινοποιηθούν σε όλα τα άτομα που πρόκειται να μεταφέρουν και να τοποθετήσουν τη μηχανή.*

**ΑΠΟΣΥΡΣΗ**

*Αυτό το σύμβολο πάνω στο προϊόν ή στη συσκευασία του υποδεικνύει, ότι αυτό το προϊόν δεν μπορεί να αποσυρθεί με τα κανονικά οικιακά απορρίμματα, αλλά πρέπει να παραδοθεί σε μια θέση συλλογής για την ανακύκλωση των ηλεκτρικών και ηλεκτρονικών συσκευών.*

*Με την προσφορά σας στη σωστή απόσυρση αυτού του προϊόντος προστατεύετε το περιβάλλον και την υγεία των συνανθρώπων σας. Το περιβάλλον και η υγεία τίθενται σε κίνδυνο από μία λάθος απόσυρση.*

*Περαιτέρω πληροφορίες για την ανακύκλωση αυτού του προϊόντος μπορείτε να έχετε στο δημαρχείο σας, στην υπηρεσία αποκομιδής των απορριμμάτων ή στο κατάστημα, στο οποίο αγοράσατε αυτό το προϊόν.*

*Αυτός ο κανονισμός ισχύει μόνο για της χώρας μέλη της ΕΕ.*

**ΑΝΑΓΝΩΡΙΣΗ ΤΩΝ ΚΥΡΙΩΝ ΜΕΡΩΝ** (σχ. 1)

- 1) *Χειρολαβή μετατόπισης.*
- 2) *Επιλογέας υγρασίας/Standby.*
- 3) *Σχάρα εισόδου αέρα.*
- 4) *Δοχείο συλλογής συμπυκνωμάτων.*
- 5) *Σχάρα εξόδου αέρα*
- 6) *Καπάκι πάματος συνεχούς εκροής νερού*



## 1.4 DESCRIZIONE DEL FUNZIONAMENTO

L'aria umida aspirata dal ventilatore attraversa una serpentina refrigerata che provoca la condensazione dell'umidità in gocce d'acqua raccolte nella sottostante tanica. Il suo utilizzo è consigliato in tutti gli ambienti dove esistono problemi di umidità eccessiva come ad esempio cucine, bagni, lavanderia, taverne, cantine, ecc.

## 1.5 AVVERTENZE



- Per impedire danneggiamenti al compressore, quest'ultimo viene attivato con un ritardo, rispetto al suo ultimo spegnimento, di 3 minuti.
- Questo apparecchio dovrà essere destinato solo all'uso per il quale è stato espressamente concepito, e cioè per deumidificare gli ambienti dove viene installato e asciugare il bucato. Ogni altro uso è da considerarsi improprio e quindi pericoloso. Il costruttore non può essere considerato responsabile per eventuali danni derivanti da usi impropri, erronei ed irragionevoli.
- In caso di guasto e/o di cattivo funzionamento dell'apparecchio, spegnerlo e non manometterlo. Per l'eventuale riparazione rivolgersi esclusivamente ai centri di assistenza tecnica autorizzati dal costruttore e richiedere l'utilizzo di ricambi originali. Il mancato rispetto di quanto sopra può compromettere la sicurezza dell'apparecchio.
- Non permettete che l'apparecchio sia usato da bambini o da incapaci, senza sorveglianza.
- Non usare prolunghe, se non con particolare cautela, in locali adibiti a bagno o doccia.
- Non installare l'apparecchio in ambienti dove l'aria può contenere gas, olio, zolfo o in prossimità di fonti di calore.
- Non appoggiare oggetti pesanti o caldi sopra l'apparecchio.
- Il deumidificatore non può essere utilizzato in presenza di spruzzi o schizzi.

## OPERATING DESCRIPTION

*Humid air sucked in by the fan passes through a cooled coil. This causes the humidity to condense into water droplets, which are collected in the tank below. The appliance is suitable for use in any area which has problems of excessive humidity, e.g. kitchens, laundries, cellars, etc.*

## WARNINGS

- *To prevent damages to the compressor, the latter is activated with a delay of 3 minutes after its last switching off.*
- *This appliance must be used solely for the specific purpose for which it was designed, i.e. for dehumidifying rooms in which it is installed. All other uses are to be considered inappropriate and therefore dangerous. The manufacturer will not be held responsible for personal injury or damage to property caused by inappropriate, incorrect or unreasonable use.*
- *In the event of a breakage or malfunction of the appliance, turn it off and do not attempt to repair it. For repair work contact solely the technical service centres authorised by the manufacturer and ask for original spare parts to be used. Failure to do this can affect the safety of the appliance.*
- *Do not allow the appliance to be used by children or disabled people without supervision.*
- *Do not use extension cables in bathrooms or showers without taking special precautions.*
- *Do not install the appliance in areas where the air may contain gas, oil or sulphur, or near heat sources.*
- *Do not place heavy or hot objects on top of the appliance.*
- *The dehumidifier cannot be used where it might be sprayed or splattered.*

## DESCRIPTION DU FONCTIONNEMENT

L'air humide aspiré par le ventilateur, traverse un serpentin réfrigérant qui provoque la condensation de l'humidité en gouttes d'eau recueillies dans un bidon situé au-dessous. Son utilisation est conseillée dans toutes les pièces sujettes à des problèmes d'humidité excessive telles que les cuisines, les salles de bains, les buanderies, les tavernes, les caves, etc..

## MISES EN GARDE

- Pour éviter de l'endommager, le compresseur est activé avec un retard de 3 minutes, par rapport à son dernier arrêt.
- Cet appareil ne doit être destiné qu'au seul usage pour lequel il a été conçu, à savoir la déshumidification des pièces dans lesquelles il est installé. Tout autre usage est considéré comme impropre et donc dangereux. Le constructeur ne peut être tenu responsable des éventuels dégâts provoqués par un usage impropre, erroné ou déraisonnable.
- En cas de panne et/ou de mauvais fonctionnement de l'appareil, l'éteindre et ne pas tenter de le manipuler. Pour toute réparation, s'adresser exclusivement aux services après-vente agréés par le constructeur et exiger l'utilisation de pièces de rechange originales. Le non-respect de ce qui précède peut compromettre la sécurité de l'appareil.
- Interdire l'utilisation sans surveillance de l'appareil aux enfants ainsi qu'aux handicapés.
- Ne pas utiliser de rallonges, sinon avec une prudence particulière, dans les salles de bains et les salles d'eau.
- Ne pas installer l'appareil dans des pièces où l'air peut contenir du gaz, de l'huile, du souffre ni à proximité de sources de chaleur.
- Ne pas appuyer d'objets lourds ou chauds sur l'appareil.
- Le déshumidificateur ne peut pas être utilisé en présence de gicllements ou d'éclaboussures.

## BESCHREIBUNG DER FUNKTIONEN

Die zu entfeuchtende Luft wird vom Ventilator angesaugt. Dabei wird sie in einem Wärmeaustauscher soweit abgekühlt, daß ein Teil der in ihr enthaltenen Feuchtigkeit kondensiert (Taupunktunterschreitung). Das Kondenswasser tropft dann in den darunterstehenden Behälter ab. Der Einsatz dieses Gerätes ist in all jenen Räumen empfohlen, in denen der Feuchtigkeitsgehalt über den Normwerten liegt, wie zum Beispiel Küchen, Badezimmern, Gaststätten, Waschräumen, Kellern etc..

## WICHTIGE HINWEISE

- Um den Verdichter zu schonen bzw. nicht zu beschädigen, wird dieser mit einer Verzögerung von 3 Minuten nach dem letzten Ausschalten in Betrieb gesetzt.
- Dieses Gerät dient ausschließlich zum Entfeuchten von Räumen. Jeder andere Einsatz ist bestimmungswidrig und daher gefährlich. Der Hersteller haftet nicht für Folgeschäden, die durch unsachgemäße, falsche und unangemessene Verwendung entstehen können.
- Bei Betriebsstörungen keine eigenmächtigen Eingriffe vornehmen, sondern das Gerät ausschalten. Etwaige Reparaturen dürfen ausschließlich von den Vertrags-Servicezentren und unter Verwendung von Originalersatzteilen ausgeführt werden. Bei Zuwiderhandeln ist die Betriebssicherheit des Gerätes gefährdet.
- Das Gerät darf nicht von Kindern oder von Personen, die die Funktion nicht kennen, ohne Beaufsichtigung benutzt werden.
- Bei Verwendung von Verlängerungen in Feuchträumen ist größte Aufmerksamkeit geboten.
- Das Gerät nie in Räumen mit gas-, öl- oder schweifelhaltiger Luft und auch nicht in der Nähe von Wärmequellen installieren.
- Keine schweren oder heißen Gegenstände auf das Gerät legen.
- Die Entfeuchtungsgerät kann beim Auftreten von Spritzern nicht eingesetzt werden.

DESCRIPCIÓN DEL  
FUNCIONAMIENTO

El aire húmedo aspirado por el ventilador atraviesa un serpentín refrigerado que provoca la condensación de la humedad en gotas de agua recogidas en el recipiente inferior. Se aconseja su utilización en todos los ambientes donde existan problemas de humedad excesiva, como por ejemplo cocinas, baños, lavanderías, tabernas, bodegas, etc.

## ADVERTENCIAS

- Para evitar averías en el compresor, el mismo tiene que ser activado por lo menos después de 3 minutos de su último apagado.
- Este aparato tiene que ser destinado solamente al uso para el cual ha sido expresamente concebido, es decir para deshumidificar los ambientes donde se instala. Otro empleo se considera impropio y por tanto peligroso. El fabricante no podrá ser considerado responsable por eventuales daños derivados de usos inadecuados, erróneos e irrazonables.
- En caso de avería y/o mal funcionamiento del aparato, apágelo y eviten toda manipulación. Para eventuales reparaciones diríjase solamente a un centro de asistencia técnica autorizado por el fabricante y soliciten el empleo de piezas de recambio originales. La falta de respeto de todo lo antes expuesto puede poner en peligro la seguridad del aparato.
- No permitan que los niños o personas inhábiles usen el aparato sin vigilancia.
- No usen, sino con especial cuidado, prolongaciones en ambientes destinados a cuartos de baño o duchas.
- No instalen el aparato en ambientes donde el aire pueda contener gas, aceite, azufre o cerca de fuentes de calor.
- No apoyen objetos pesados o calientes sobre el aparato.
- El deshumidificador no puede ser utilizado en presencia de chorros o salpicaduras.

DESCRIÇÃO DO  
FUNCIONAMENTO

*O ar húmido aspirado pelo ventilador atravessa uma serpentina refrigerada que provoca a condensação da humidade em gotas de água que se recolhem no recipiente posto em baixo. O seu uso é aconselhado para todos os ambientes onde existem problemas de humidade excessiva como por exemplo cozinhas, casas de banho, lavanderias, cantinas, etc.*

## ADVERTÊNCIAS

- *Para impedir a danificação do compressor, este é activado com um atraso de 3 minutos, após a sua última desligação.*
- *Este aparelho deverá ser destinado só para o uso para o qual foi expressamente concebido, isto é para desumidificar os ambientes onde é instalado e para secar a roupa. Qualquer outro uso deve ser considerado impróprio e portanto perigoso. O construtor não se responsabiliza por eventuais danos causados por uso impróprio, incorrecto ou irracional do aparelho.*
- *Em caso de avaria e/ou de mau funcionamento do aparelho, desligá-lo e não tentar reparar. Para eventuais reparações contactar exclusivamente os centros de assistência técnica autorizados e exigir a utilização de peças de substituição originais. O não cumprimento de quanto acima exposto poderá comprometer a segurança do aparelho.*
- *Não permitir que o aparelho seja usado por crianças ou por pessoas incapazes, sem vigilância.*
- *Não usar extensões, só com muita cautela, em locais tais como o quarto de banho ou o duche.*
- *Não instalar o aparelho em ambientes em locais onde o ar contém gás, óleo, enxofre ou próximo de fontes de calor.*
- *Não apoiar objectos pesados ou quentes sobre o aparelho.*
- *O desumidificador não pode ser utilizado em presença de salpicos ou de nebulizações.*

BESCHRIJVING VAN DE  
WERKING

De door de ventilator via een gekoelde spiraal aangezogen vochtige lucht veroorzaakt de condensatie van het vocht in waterdruppels die worden opgevangen in de bak eronder. Het gebruik ervan wordt aanbevolen voor alle ruimten met vochtigheidsproblemen, zoals keukens, badkamers, washokken, tavernes, kelders, enz.

## BELANGRIJKE AANWIJZINGEN

- Om beschadigingen van de compressor te voorkomen wordt deze laatste met een vertraging van 3 minuten ten opzichte van de laatste uitschakeling ervan geactiveerd.
- Dit apparaat mag uitsluitend gebruikt worden voor het doel waarvoor het apparaat uitdrukkelijk bestemd is, d.w.z. het ontvochtigen van de ruimten waarin het apparaat geïnstalleerd wordt. Elk ander gebruik dient als ongeschikt en dus als gevaarlijk beschouwd te worden. De fabrikant kan op geen enkele wijze aansprakelijk gesteld worden voor eventueel persoonlijk letsel of materiële schade die veroorzaakt is door ongeschikt, onjuist of onredelijk gebruik.
- In geval van storingen en/of slechte werking van het apparaat, moet u het apparaat uitzetten en er niet zelf aan proberen te sleutelen. Voor eventuele reparaties mag u zich uitsluitend tot de bevoegde technische servicecentra van de fabrikant wenden en om het gebruik van originele reserveonderdelen vragen. Wordt het bovenstaande niet in acht genomen dan kan de veiligheid van het apparaat hierdoor in gevaar gebracht worden.
- Laat het apparaat niet zonder toezicht door kinderen gebruiken of door personen die er geen verstand van hebben.
- Gebruik geen verleng-snoeren in douches of badkamers tenzij de grootst mogelijke voorzichtigheid betracht wordt.
- Installeer het apparaat niet in vertrekken waar de lucht gas, olie of zwavel kan bevatten en ook niet in de buurt van warmtebronnen.
- Leg geen zware of hete voorwerpen bovenop het apparaat.
- De ontvochtiger kan niet gebruikt worden bij aanwezigheid van sproeiend of spetterend water.

ΠΕΡΙΓΡΑΦΗ ΤΗΣ  
ΛΕΙΤΟΥΡΓΙΑΣ

*Ο απορροφημένος από τον εξαεριστήρα υγρός αέρας διασχίζει μία ψυχρή σερπαντίνα η οποία προκαλεί συμπύκνωση της υγρασίας σε σταγόνες νερού που συλλέγονται στην κάτω δεξαμενή. Η χρήση συστήνεται σε όλους τους χώρους όπου υπάρχουν προβλήματα υπερβολικής υγρασίας όπως π.χ. κουζίνες, μπάνια, πλυντήρια, ταβέρνες, καντίνες, κλπ.*

## ΠΡΟΕΙΔΟΠΟΙΗΣΕΙΣ

- *Για να αποφευχθούν οι βλάβες στο συμπιεστή, μετά από το σβήσιμο της συσκευής και πριν την επόμενη επανεκκίνηση, πρέπει να περάσουν 3 λεπτά.*
- *Η συσκευή αυτή πρέπει να χρησιμοποιείται μόνο για το σκοπό που ρητά σχεδιάστηκε: για την αφύγρανση του χώρου όπου τοποθετείται και για το στέγνωμα της μουσάδας. Οποιαδήποτε άλλη χρήση θεωρείται ανάρμοστη και συνεπώς επικίνδυνη. Ο κατασκευαστής δε μπορεί να θεωρηθεί υπεύθυνος για τυχόν βλάβες που οφείλονται σε ανάρμοστη, λανθασμένη ή αλόγιστη χρήση του μηχανήματος.*
- *Σε περίπτωση βλάβης καλής λειτουργίας της συσκευής, σβήστε την και μην κάνετε καμία ενέργεια πάνω σε αυτήν. Για την ενδεχόμενη επισκευή της συσκευής, απευθυνθείτε αποκλειστικά και μόνο σε εξουσιοδοτημένα από τον κατασκευαστή κέντρα τεχνικής υποστήριξης και ζητήστε να χρησιμοποιηθούν γνήσια ανταλλακτικά. Μην τήρηση των παραπάνω οδηγιών μπορεί να θέσει σε κίνδυνο την ασφάλεια της συσκευής.*
- *Μην αφήνετε ανήμπορα άτομα ή παιδιά να χρησιμοποιούν τη συσκευή, χωρίς επιτήρηση.*
- *Μην χρησιμοποιείτε μπαλαντέζες (εκτός και αν ληφθούν ειδικά μέτρα) σε χώρους λουτρών.*
- *Η συσκευή δεν πρέπει να τοποθετηθεί σε χώρους όπου ο αέρας περιέχει αέριο, λάδι, θειάφι ή κοντά σε πηγές θερμότητας.*
- *Μην ακουμπάτε βαριά ή ζεστά αντικείμενα πάνω στη συσκευή.*
- *Ο αφυγραντήρας δεν μπορεί να χρησιμοποιηθεί εάν υπάρχουν πισιλίες ή καταιονισμοί.*



- Nel caso in cui si decida di non utilizzare più un apparecchio di questo tipo, si raccomanda di renderlo inoperante tagliando il cavo di alimentazione, dopo avere staccato la spina dalla presa di corrente. Si raccomanda inoltre di rendere innocue quelle parti dell'apparecchio suscettibili di costituire un pericolo, specialmente per i bambini che potrebbero servirsi dell'apparecchio fuori uso per i propri giochi.



**ATTENZIONE !**  
QUESTO PRODOTTO CONTIENE GAS REFRIGERANTE ECOLOGICO R 134A CON CARATTERISTICA DI O.D.P.=0 (POTENZIALE IMPOVERIMENTO OZONO); ALLA FINE DEL SUO UTILIZZO DEVE ESSERE CONSEGNATO AGLI APPROPRIATI CENTRI DI RACCOLTA: CHIEDERE INFORMAZIONI AI SERVIZI DI GESTIONE DELLA NETTEZZA URBANA DEL VOSTRO COMUNE.



Non immettere R-134A nell'atmosfera: l'R-134A è un gas serra fluorurato, richiamato nel Protocollo di Kyoto, con un Potenziale di Riscaldamento Globale (GWP)= 1300.

- *If you no longer wish to use this appliance, it must be made inoperative by cutting the power supply cable after removing the plug from the power socket. Hazardous parts of the appliance must be rendered harmless, especially as there is a risk of children playing with it.*

**WARNING!**  
**THIS PRODUCT CONTAINS ECOLOGICAL REFRIGERANT GAS R 134A WITH O.D.P. = 0 (OZONE DEPLETION POTENTIAL). AT THE END OF ITS SERVICE LIFE IT MUST BE DELIVERED TO THE SPECIAL COLLECTION CENTRES. ASK FOR INFORMATION FROM YOUR MUNICIPAL WASTE DISPOSAL SERVICE.**

*Do not vent R-134A into atmosphere: R-134A is a fluorinated greenhouse gas, covered by Kyoto Protocol, with a Global Warming Potential (GWP) = 1300.*

- Si vous décidiez de ne plus utiliser un appareil de ce type, il est recommandé de le mettre hors d'usage en coupant le câble d'alimentation, après avoir débranché la fiche de la prise de courant. Il est en outre recommandé de rendre inoffensifs les éléments de l'appareil susceptibles de constituer un danger, notamment pour les enfants, qui pourraient se servir de l'appareil hors d'usage pour jouer.

**ATTENTION!**  
CE PRODUIT CONTIENT DU GAZ REFRIGERANT ECOLOGIQUE R134A REPOSSÉDANT AUX CARACTERISTIQUES DE O.D.P.=0 (APPAUVRISSEMENT POTENTIEL DE L'OZONE). AU TERME DE SON UTILISATION, IL DOIT ETRE REMIS AUX CENTRES DE COLLECTE SPECIALISEES: SE RENSEIGNER AU SERVICE DE GESTION DE LA VOIRIE DE VOTRE COMMUNE.

Ne pas émettre de R-134A dans l'atmosphère: le R-134A est un gaz à effet de serre fluoré, cité dans le Protocole de Kyoto, avec un Pouvoir de Réchauffement Global (GWP) égal à 1300.

- Bei der Entsorgung des Gerätes das Netzkabel durchschneiden und alle Teile entfernen, mit denen Kinder spielen und sich dabei verletzen können.

**ACHTUNG!**  
**DIESES PRODUKT ENTHÄLT UMWELTFREUNDLICHES KÄLTMITTEL R134A, MIT EINEM O.D.P. = 0. ZUR ENTSORGUNG IST ES AN DEN GESETZLICH VORGESEHENEN SAMMELSTELLEN ANZULIEFERN. DIE DEMENTSPRECHENDEN INFORMATIONEN KÖNNEN BEI DER STRASSENREINIGUNG IHRER GEMEINDE EINGEHOLT WERDEN.**

*R-134A nicht in die Atmosphäre auslassen: R-134A ist ein im Kyoto-Protokoll verzeichnetes Fluorgas mit einem globalem Treibhauspotential (GWP) = 1300.*

- En caso de que se decida no utilizar más un aparato de este tipo se recomienda inutilizarlo cortando el cable de alimentación, después de haber quitado el enchufe de la toma de corriente. Se recomienda además inutilizar las partes del aparato susceptibles de constituir un peligro, especialmente para los niños que podrían usar el aparato fuera de uso para sus propios juegos.

#### ¡ATENCIÓN!

ESTE PRODUCTO CONTIENE GAS REFRIGERANTE ECOLÓGICO R 134A CON CARACTERÍSTICA DE O.D.P.=0 (POTENCIAL EMPOBRECIMIENTO DEL OZONO), CUANDO YA NO LO UTILICEN DEBEN ENTREGARLO A UN CENTRO DE RECOGIDA AUTORIZADO: SOLICITEN INFORMACIONES A LOS SERVICIOS DE GESTIÓN DE LA LIMPIEZA URBANA DE SU AYUNTAMIENTO.

No libere R-134A en la atmósfera: el R-134A es un gas invernadero fluorado, citado en el Protocolo de Kyoto, con un Potencial de Calentamiento Global (GWP)= 1300.

- Caso se decida de não utilizar mais um aparelho deste tipo, é aconselhável torná-lo inoperante cortando o cabo de alimentação, após ter desligado a ficha da tomada de corrente. É aconselhável tornar inócuas aquelas partes do aparelho susceptíveis de constituir um perigo, especialmente para as crianças que poderão servir-se do aparelho para usá-lo como brinquedo.

#### ATENÇÃO!!!

ESTE PRODUTO CONTÉM GÁS REFRIGERANTE ECOLÓGICO R 134A COM A CARACTERÍSTICA DE O.D.P.=0 (POTENCIAL EMPOBRECIMENTO DO OZONO); NO FINAL DA SUA UTILIZAÇÃO DEVERÁ SER ENTREGUE AOS CENTROS DE RECOLHA ESPECIALIZADOS: PEDIR INFORMAÇÕES AOS SERVIÇOS DE GESTÃO DA LIMPEZA URBANA DO VOSSO MUNICÍPIO.

Não liberte o R-134A para a atmosfera: o R-134A é um gás de efeito estufa fluorado, indicado no Protocolo de Kyoto, com um Potencial de Aquecimento Global (GWP) = 1300.

- Als u besluit om het apparaat af te danken wordt geadviseerd om het apparaat onwerkzaam te maken door, nadat u de stekker uit het stopcontact gehaald heeft, het elektrische snoer door te knippen. Er wordt bovendien geadviseerd om de onderdelen van het apparaat die een gevaar kunnen opleveren, vooral voor kinderen die ermee kunnen gaan spelen, onschadelijk te maken.

#### ATTENTIE!

DIT PRODUCT BEVAT HET ECOLOGISCHE KOELMIDDEL (GAS) R 134A MET EEN O.D.P.-KARAKTERISTIEK (POTENTIËLE OZONAFBRAAK) = 0. NA GEBRUIK DIEN DIT BIJ DE BETREFFENDE INSTANTIES TE WORDEN INGELEVERD: INFORMEER BIJ DE REINIGINGS-DIENST IN UW GEMEENTE.

Geen R-134A in de atmosfeer uitstoten: R-134A is een gefluoreerd broeikasgas waarnaar verwezen wordt in het Protocol van Kyoto, met aardopwarmingsvermogen (GWP) = 1300.

- Αναποφασίσετε να μην ξαναχρησιμοποιήσετε αυτή τη συσκευή, σας συνιστούμε να την αχρηστεύσετε, κόβοντας το καλώδιο τροφοδοσίας, αφού πρώτα βγάλετε το φις από την πρίζα. Σας συνιστούμε επίσης να ε ξ ο υ δ ε τ ε ρ ώ σ ε τ ε ό λ α τ α μ έ ρ η π ο υ θ α μ π ο ρ ο ύ σ α ν ν α α π ο τ ε λ έ σ ο υ ν π η γ ή κ ι ν δ ύ ν ο υ -ε ι δ ι κ ά γ ι α τ α π α ι δ ι ά, π ο υ θ α μ π ο ρ ο ύ σ α ν ν α μ ε τ α τ ρ έ φ ο υ ν τ η ν α χ ρ η σ τ ε μ έ ν η σ υ σ κ ε υ ή σ ε π α ι χ ν ι δ ι.

#### ΠΡΟΣΟΧΗ!

ΤΟ ΠΡΟΪΟΝ ΑΥΤΟ ΠΕΡΙΧΕΙ ΟΙΚΟΛΟΓΙΚΟ ΨΥΚΤΙΚΟ ΜΕΣΟ R134A, ΜΕ Δ.Κ.Ο.=0 (ΔΥΝΑΜΙΚΟ ΚΑΤΑΣΤΡΟΦΗΣ ΟΖΟΝΤΟΣ). ΣΤΟ ΤΕΛΟΣ ΤΗΣ ΩΦΕΛΙΜΗΣ ΔΙΑΡΚΕΙΑΣ ΤΟΥ, ΠΡΕΠΕΙ ΝΑ ΠΑΡΑΔΟΘΕΙ ΣΤΑ ΕΙΔΙΚΑ ΚΕΝΤΡΑ ΣΥΓΚΟΜΙΔΗΣ: ΑΠΟΤΑΘΕΙΤΕ ΣΤΗΝ ΥΠΗΡΕΣΙΑ ΔΙΑΧΕΙΡΙΣΗΣ ΑΠΟΡΡΙΜΜΑΤΩΝ ΤΟΥ ΔΗΜΟΥ ΣΑΣ.

Μην εκπέμπετε το R-134A στην ατμόσφαιρα: Το R-134A είναι ένα φθοριούχο αέριο του θερμοκηπίου, το οποίο περιλαμβάνεται στο Πρωτόκολλο του Κιότο, με Δυναμικό Πλανητικής Αύξησης της Θερμοκρασίας (GWP) = 1300.



## I INSTALLAZIONE

Collocare l'apparecchio in un ambiente adeguato. Vi raccomandiamo di mantenere uno spazio libero di almeno 50 cm sul fronte della griglia aspirazione aria e 20 cm sul fronte della griglia di uscita aria, assicurandovi inoltre che tende o altri oggetti non ostruiscano il flusso d'aria. (fig. 2).

### 2.1 ALLACCIAMENTO ELETTRICO

Prima di collegare il deumidificatore assicurarsi che:

- i dati di targa siano corrispondenti a quelli della rete di distribuzione elettrica;
- l'assorbimento del deumidificatore, sommandosi a quello degli altri elettrodomestici, non provochi l'interruzione dell'erogazione dell'energia elettrica, causata da sovraccarico.



**AVVERTENZA:** L'allacciamento alla rete di alimentazione deve essere effettuato a cura dell'installatore secondo le norme nazionali vigenti (escluso gli apparecchi mobili, che non richiedono una installazione fissa a cura di un installatore specializzato). Sulla rete di alimentazione dell'apparecchio deve essere previsto un adeguato dispositivo di disconnessione onnipolare in conformità alle regole di installazione nazionali. E' necessario comunque verificare che l'alimentazione elettrica sia provvista di un'efficace messa a terra e di adeguate protezioni contro sovraccarichi e/o cortocircuiti (fusibile ritardato o altro dispositivo con funzioni equivalenti).

## GB INSTALLATION

Position the machine in a suitable room. Be sure to maintain a free space of at least 50 cm in front of the air intake grill and 20 cm in front of the air outlet grill and make sure that curtains or other objects do not obstruct the airflow (fig. 2).

### ELECTRICAL POWER SUPPLY

Before connecting up the dehumidifier, make sure that:

- the data on the identification plate correspond to those of the electrical power supply mains;
- the power absorption of the dehumidifier, when added to that of other household appliances, does not overload the mains supply and hence cause an electrical power failure.

**WARNING:** The connection to the mains must be made by the installer in compliance with the national regulations in force (excluding mobile appliances that do not require a fixed installation by a specialised installer). The mains power supply must be fitted with an adequate omnipolar disconnect switch compliant with national installation regulations. Check that the mains power supply is correctly earthed and fitted with adequate overload and short circuit protection (delayed fuse or another device with equivalent functions).

## F INSTALLATION

Installer l'appareil dans une pièce appropriée. Nous vous recommandons de ménager un espace libre d'au moins 50 cm sur le devant de la grille d'aspiration de l'air et 20 cm à l'avant de la grille de sortie de l'air, et de vous assurer en outre qu'aucun rideau ni aucun autre objet n'obstrue le flux d'air (fig. 2).

### RACCORDEMENT ÉLECTRIQUE

Avant de raccorder le déshumidificateur, s'assurer:

- que les données de la plaquette correspondent à celles du réseau de distribution électrique;
- que l'absorption du déshumidificateur, additionnée à celle des autres appareils électroménagers, ne provoque pas l'interruption de la distribution d'énergie électrique pour cause de surcharge.

**AVERTISSEMENT:** Le raccordement au réseau d'alimentation doit être effectué par l'installateur selon les normes nationales en vigueur (à l'exclusion des appareils mobiles, qui ne nécessitent pas d'installation fixe par un installateur spécialisé). Il faut prévoir sur le réseau d'alimentation de l'appareil un dispositif de déconnexion onnipolaire approprié conforme à la réglementation d'installation nationale. Il est nécessaire néanmoins de s'assurer que l'alimentation électrique est dotée d'une mise à la terre efficace et de protections appropriées contre les surcharges et/ou les courts-circuits (fusible retardé ou autre dispositif remplissant les mêmes fonctions).

## D INSTALLATION

Das Gerät in einem zweckentsprechenden Raum aufstellen. Frontseitig des Luftsauggitters ist ein Freiraum von mindestens 50 cm sowie auf der Frontseite des Luftaustrittgitters ein Freiraum von mindestens 20 cm zu lassen, zudem ist darauf zu achten, dass Vorhänge oder andere Gegenstände die Luftströmung nicht behindern (Bild 2).

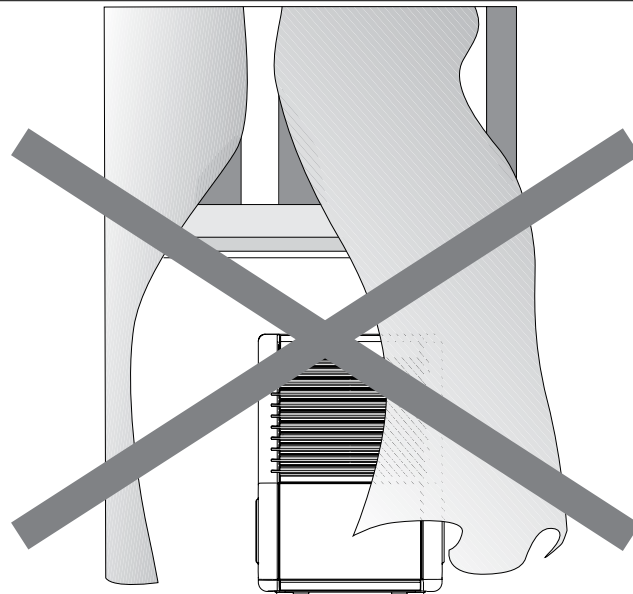
### STROMANSCHLUSS

Vor Ausführung des Stromanschlusses ist sicherzustellen, daß:

- die Typenschilddaten den Anschlußwerten entsprechen;
- die Stromaufnahme des Entfeuchters selbst bei gleichzeitigem Betrieb sämtlicher anderen Elektrogeräte keine Überlastungserscheinungen (Stromausfall) verursacht.

**WARNHINWEIS:** Der Anschluss an das Versorgungsnetz hat durch den Installateur gemäß den geltenden nationalen Bestimmungen zu erfolgen (ausgenommenen bewegliche Geräte, die eine feste Installation durch einen Fachinstallateur erfordern). Am Stromnetz des Gerätes ist eine geeignete allpolige Trennvorrichtung in Übereinstimmung mit den nationalen Installationsregeln vorzusehen. In jedem Fall ist es notwendig sicherzustellen, dass die elektrische Stromversorgung mit einer geeigneten Erdung und angemessenen Schutzvorrichtungen gegen Überlasten und/oder Kurzschlüsse ausgestattet ist (verzögerte Schmelzsicherung oder andere Vorrichtung mit gleichwertigen Funktionen).

2



## INSTALACIÓN

Colocar el aparato en el ambiente que se desea deshumidificar. Se recomienda mantener un espacio libre de al menos 50 cm frente a la rejilla aspiración de aire y de 20 cm frente a la de salida, verificando que no haya cortinas u otros objetos que obstruyan el flujo de aire (fig. 2).

### CONEXIÓN ELÉCTRICA

Antes de conectar el deshumidificador asegúrese de que:

- los datos de la placa coincidan con los de la red de energía eléctrica;
- el consumo del deshumidificador, sumándose al de los demás electrodomésticos, no provoque la interrupción del suministro de energía eléctrica, a causa de sobrecarga.

**ADVERTENCIA:** La conexión a la red de alimentación debe ser realizada por el instalador, según las normas nacionales vigentes (excepto los aparatos móviles, que no requieren una instalación fija realizada por un instalador especializado). En la red de alimentación del aparato debe estar previsto un adecuado dispositivo de desconexión omnipolar, en conformidad con las reglas de instalación nacionales. También es necesario verificar que la alimentación eléctrica esté dotada de una eficaz toma de tierra y de adecuadas protecciones contra sobrecargas y/o cortocircuitos (fusible retardado u otro dispositivo con funciones equivalentes).

## INSTALAÇÃO

Coloque o aparelho em um ambiente adequado. Recomendamos manter um espaço livre de pelo menos 50 cm na frente da grelha de aspiração do ar e de 20 cm na de saída do ar, certificando-se também que cortinas, ou outros objectos, não obstruam o fluxo de ar (fig. 2).

### LIGAÇÃO ELÉCTRICA

Antes de ligar o desumidificador verificar se:

- Verificar se os dados indicados na etiqueta do aparelho correspondem àqueles da rede de distribuição eléctrica;
- a absorção do desumidificador, somada àquela dos outros electrodomésticos, não provoca a interrupção da distribuição de energia eléctrica, causada pela sobrecarga.

**ADVERTÊNCIA:** A ligação à rede de alimentação deve ser efectuada pelo instalador de acordo com as normas nacionais em vigor (excepto os aparelhos móveis, os quais não requerem uma instalação fixa executada por um instalador especializado). Deve-se prever na rede de alimentação do aparelho um dispositivo de corte omnipolar adequado, em conformidade com as regras de instalação nacionais. Todavia é necessário verificar se a alimentação eléctrica tem uma ligação à terra eficaz e protecções adequadas contra sobrecargas e/ou curto-circuitos (fusível retardado ou outro dispositivo com funções equivalentes).

## INSTALLATIE

Plaats het apparaat in een geschikte ruimte. Wij raden aan om een vrije ruimte van tenminste 50 cm vóór het luchtaanzuigrooster te garanderen en van minstens 20 cm vóór het luchtuitlaatrooster. Verzeker u ervan dat de luchtstroom niet wordt belemmerd door gordijnen of andere zaken (fig. 2).

### ELEKTRISCHE AANSLUITING

Voordat u de ontvochtiger aansluit moet u controleren of:

- de gegevens die op het typeplaatje staan overeenstemmen met de aansluitwaarden van het elektriciteitsnet;
- door het stroomverbruik van de ontvochtiger, opgeteld bij het stroomverbruik van andere elektrische apparaten, de stroom niet uitvalt vanwege overbelasting van het elektriciteitsnet.

**WAARSCHUWING:** de aansluiting op het voedingsnet moet uitgevoerd worden onder de zorg van de installateur en volgens de nationale normen die van kracht zijn (met uitzondering van mobiele apparaten die geen vaste installatie onder de zorg van een gespecialiseerde installateur vereisen). Op het voedingsnet van het apparaat moet een adequaat systeem voor de universele uitschakeling aangebracht zijn in overeenstemming met de nationale installatievoorschriften. Het is hoe dan ook noodzakelijk te controleren of de elektrische voeding uitgerust is met een doeltreffende aardaansluiting als beveiliging tegen overbelasting en/of kortsluitingen (vertraagde zekering of ander systeem met gelijkaardige functies).

## ΤΟΠΟΘΕΤΗΣΗ

Τοποθετήσατε τη συσκευή στο κατάλληλο περιβάλλον. Συστήνουμε να διατηρηθεί ένας ελεύθερος χώρος τουλάχιστον 50 cm από την πρόσοψη της απορροφητικής σχάρα του αέρα και 20 cm από την πρόσοψη της σχάρας εξόδου αέρα, βεβαιωθείτε επίσης ότι κουρτίνες ή άλλα αντικείμενα δεν εμποδίζουν τη ροή του αέρα (εικ. 2).

### ΗΛΕΚΤΡΙΚΗ ΣΥΝΔΕΣΗ

Προτού συνδέσετε τη συσκευή αφύγρανσης βεβαιωθείτε ότι:

- τα στοιχεία της πινακίδας αντιστοιχούν με εκείνα του δικτύου ηλεκτρικής διανομής”
- η απορρόφηση της μονάδας αφύγρανσης, προσθέτοντας εκείνη των άλλων οικιακών ηλεκτρικών συσκευών, δεν προκαλεί τη διακοπή της παροχής ηλεκτρικής ενέργειας, εξαιτίας της υπερφόρτωσης.

**ΠΡΟΕΙΔΟΠΟΙΗΣΗ:** Η σύνδεση στο δίκτυο τροφοδοσίας πρέπει να γίνει με τη φροντίδα του εγκαταστάτη σύμφωνα με τους ισχύοντες εθνικούς κανονισμούς (εκτός από κινητές συσκευές, που δεν απαιτούν μία σταθερή εγκατάσταση με τη φροντίδα ενός ειδικευμένου εγκαταστάτη). Στο δίκτυο τροφοδοσίας της συσκευής πρέπει προβλεφθεί μία κατάλληλη διάταξη πολυπολικής αποσύνδεσης σύμφωνα με τους εθνικούς κανονισμούς εγκατάστασης. Είναι απαραίτητο επίσης να ελέγξετε ότι η ηλεκτρική τροφοδοσία διαθέτει επαρκή γείωση και κατάλληλες προστασίες από τις υπερφορτίσεις και/ή τα βραχυκυκλώματα (επιβραδυντική μολυβδόσφαλεια ή άλλη διάταξη με ισοδύναμες λειτουργίες).



**I**

**AVVERTENZA:**  
L'eventuale sostituzione del cavo di alimentazione deve essere effettuata solamente dal servizio di assistenza tecnica Olimpia Splendid o da personale con qualifica similare.

**2.2 INTERRUZIONE DI CORRENTE**

Se durante il funzionamento, dovesse mancare la corrente elettrica, viene memorizzato l'ultimo modo di funzionamento nel quale si trovava il deumidificatore.

Al ritorno della corrente, l'apparecchio riprende a funzionare come precedentemente impostato.

**2.3 MONTAGGIO RUOTE (per versioni con le ruote a corredo)**

Le ruote sono contenute in una busta collocata dentro alla tanica raccolta condensa. Con le mani inserire i perni delle ruote all'interno delle sedi presenti nella parte inferiore della base del prodotto (Fig.3).



**AVVERTENZA:** Se durante il montaggio delle ruote si è tenuto l'apparecchio in posizione orizzontale, prima di accendere il prodotto lasciarlo in posizione verticale per almeno un'ora per evitare danni a parti interne dell'apparecchio.

**WARNING:**

*The replacement of the power supply cable, if needed, must be made by Olimpia Splendid technical service only, or by personnel with similar qualifications and expertise.*

**POWER FAILURE**

*If there is an electrical power failure during operation, the dehumidifier's last operating mode will be memorised.*

*When the electric current is restored, the device starts operating again, following its settings.*

**MOUNTING THE WHEELS (for versions supplied with wheels)**

*The wheels are contained in a bag inside the condensation collection tank. Manually insert the pins of the wheels in the seats in the lower part of the product base (Fig.3).*

**WARNING:** *If the appliance has been kept in a horizontal position while the wheels were mounted, before starting the product, leave it in a vertical position for at least an hour to avoid damage to the internal parts of the appliance.*

**AVERTISSEMENT:**

En cas de remplacement du câble d'alimentation, cette opération doit être effectuée seulement par un technicien du service après-vente Olimpia Splendid ou par une personne compétente.

**PANNE DE COURANT**

Si pendant le fonctionnement de l'appareil, le courant vient à manquer, le déshumidificateur mémorise le dernier mode de fonctionnement programmé.

Lorsque le courant revient, l'appareil se remet à fonctionner comme il a été précédemment programmé.

**MONTAGE DES ROULETTES (pour versions fournies avec roulettes)**

Les roulettes se trouvent dans une enveloppe placée à l'intérieur du bac de récupération des condensats. Insérer avec les mains les axes des roulettes à l'intérieur des logements présents dans la partie inférieure de la base du produit (Fig.3).

**AVERTISSEMENT:** Si, lors du montage des roulettes, on a tenu l'appareil en position horizontale, avant d'allumer l'appareil il convient de le laisser en position verticale pour éviter tout dommage des parties internes de l'appareil.

**HINWEIS:**

Falls das Netzkabel ersetzt werden soll, darf dies nur vom technischen Kundendienst Olimpia Splendid oder von qualifiziertem Fachpersonal vorgenommen werden.

**STROMAUSFALL**

Bei Stromausfall während des Betriebes wird die Betriebsweise, auf die der Entfeuchter zuletzt geschaltet war, gespeichert.

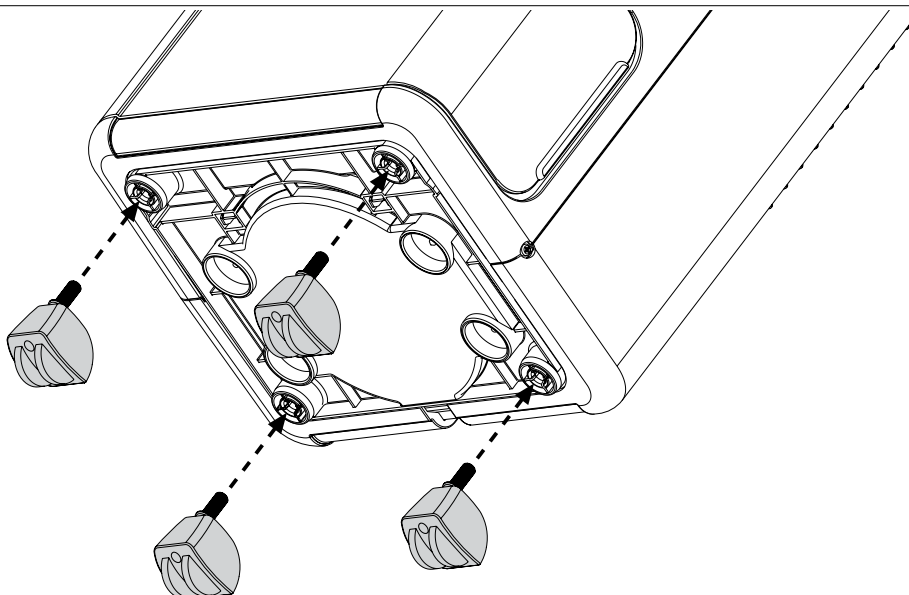
Nachdem die Stromversorgung wieder hergestellt worden ist, setzt sich das Gerät wie zuvor eingestellt, wieder in Betrieb.

**MONTAGE DER RÄDER (für Versionen mit mitgelieferten Rädern)**

Die Räder befinden sich in einem Beutel im Kondenssflüssigkeits-Sammelkanister. Führen Sie die Bolzen der Räder manuell in die Sitze im unteren Teil des Gerätesockels (Abb. 3).

**ACHTUNG:** Falls das Gerät während der Montage in horizontaler Position gehalten wurde, lassen Sie das Gerät vor dem Einschalten für mindestens eine Stunde in horizontaler Position, um Schäden an den inneren Teilen des Gerätes zu vermeiden.

3





**ADVERTENCIA:**

La substitución eventual del cable de alimentación tiene que ser efectuada solamente por el servicio de asistencia técnica Olimpia Splendid o por personal igualmente calificado.

**INTERRUPCIÓN DE CORRIENTE**

Si durante el funcionamiento faltara la corriente eléctrica, se memoriza el último modo de funcionamiento en el cual se hallaba el deshumidificador.

Al regresar la corriente, el aparato vuelve a funcionar nuevamente respetando la configuración precedentemente dada.

**MONTAJE RUEDAS (para versiones con ruedas suministradas de serie)**

Las ruedas están contenidas en una bolsa colocada dentro del bidón colector de condensación. Introduzca con las manos los pernos de las ruedas en los alojamientos presentes en la parte inferior de la base del producto (Fig. 3).

**ADVERTENCIA:** Si durante el montaje de las ruedas se mantiene el aparato en posición horizontal, antes de encenderlo déjelo en posición vertical durante al menos una hora para evitar daños en sus componentes internos.

**AVISO:**

*A eventual substituição do cabo de alimentação deve ser feita, exclusivamente, pelo serviço de assistência técnica Olimpia Splendid ou por pessoal com qualificação análoga.*

**INTERRUPÇÃO DE CORRENTE**

*Se durante o funcionamento, faltar a corrente eléctrica, fica memorizado o último funcionamento em que se encontrava o desumidificador.*

*Quando volta a corrente, o aparelho recomeça a funcionar segundo a sua configuração.*

**MONTAGEM DAS RODAS (para as versões com rodas)**

*As rodas encontram-se dentro de um saco colocado dentro do depósito de recolha da condensação. Com as mãos, introduzir os pernos das rodas nos respectivos lugares presentes na parte inferior da base do aparelho (Fig.3).*

**ADVERTÊNCIA:** *Se, durante a montagem das rodas, o aparelho tiver estado na posição horizontal, isto é deitado, antes de acender o aparelho esse deve ser deixado na posição vertical durante pelo menos uma hora para evitar danos nos componentes internos do mesmo.*

**WAARSCHUWING:**

De eventuele vervanging van de voedingskabel mag uitsluitend worden uitgevoerd door de technische servicedienst van Olimpia Splendid of door personeel met een vergelijkbare kwalificatie.

**STROOMONDERBREKING**

Indien de elektrische stroom uitvalt tijdens de werking dan wordt de laatste werkwijze waarin het ontvochtiging-sapparaat zich bevond in het geheugen bewaard.

Bij de terugkeer van de elektrische stroom zal het apparaat weer gaan werken volgens de eerdere instellingen.

**MONTAGE WIELEN (voor versies met bijgeleverde wielen)**

De wielen bevinden zich in een zak binnenin de jerrycan voor de verzameling van de condens. Steek met de handen de pennen van de wielen binnenin in zittingen die aanwezig zijn in het onderste deel van de basis van het product (Afb. 3).

**WAARSCHUWING:** indien het apparaat tijdens de montage van de wielen in de horizontale stand gehouden is, moet het apparaat alvorens het in te schakelen minstens een uur in de verticale stand gezet worden om te voorkomen dat interne delen van het apparaat beschadigd worden.

**ΠΡΟΕΙΔΟΠΟΙΗΣΗ:**

*Η ενδεχόμενη αντικατάσταση του καλωδίου τροφοδοσίας πρέπει να πραγματοποιηθεί μόνο από την υπηρεσία τεχνικής υποστήριξης της Olimpia Splendid ή από τεχνικούς με εφάμιλλη κατάρτιση.*

**ΔΙΑΚΟΠΗ ΡΕΥΜΑΤΟΣ**

*Αν, κατά τη λειτουργία της συσκευής, γίνει διακοπή ρεύματος, αποθηκεύεται στη μνήμη ο τρόπος λειτουργίας που ήταν ενεργοποιημένος. Μόλις επανέλθει το ρεύμα, η συσκευή ξαναρχίζει να λειτουργεί όπως ήταν προγραμματισμένη προηγουμένως.*

**ΤΟΠΟΘΕΤΗΣΗ ΤΡΟΧΩΝ (για τύπους με τους τροχούς στον εξοπλισμό)**

*Οι τροχοί περιέχονται σε ένα φάκελο που είναι τοποθετημένος μέσα στη δεξαμενή συλλογής συμπύκνωσης. Με τα χέρια περάστε τους πείρους των τροχών στο εσωτερικό των εδρών που υπάρχουν στο κάτω μέρος της βάσης του προϊόντος (Εικ.3).*

**ΠΡΟΕΙΔΟΠΟΙΗΣΗ:** *Εάν κατά τη διάρκεια της τοποθέτησης των τροχών κρατάτε τη συσκευή σε οριζόντια θέση, πριν να ανάψετε το προϊόν αφήστε το σε κάθετη θέση για τουλάχιστον μια ώρα για να αποφύγετε ζημιές σε εσωτερικά μέρη της συσκευής.*



2.2

2.3



## USO E MANUTENZIONE

## 3.1 PANNELLO COMANDI

I tasti e le spie presenti sul pannello comandi hanno i seguenti significati (Fig. 4):

- A) Selettore umidità/Standby  
B) Spia tanica raccolta condensa piena/assente

## 3.2 ACCENSIONE, DEUMIDIFICAZIONE E SPEGNIMENTO

Quando la manopola dell'apparecchio (fig. 4 rif. A) è posizionata come in figura 4/1 rif. A, il deumidificatore rimane in standby.

Per attivare l'apparecchio, ruotare la manopola, nella direzione indicata dalla freccia (fig. 4/1 rif. B).

La massima capacità deumidificante selezionabile si raggiunge quando la manopola termina la sua corsa e si trova nella posizione indicata dalla figura 4/1 rif. C. L'apparecchio si attiverà (se alimentato) o cesserà di funzionare ogni volta che l'umidità presente nell'ambiente in cui l'apparecchio è installato è rispettivamente superiore o inferiore a quella selezionata tramite la manopola sopra citata. Per spegnere l'apparecchio riportare la manopola nella posizione illustrata dalla figura 4/1 rif. A.

## USE AND MAINTENANCE

## CONTROL PANEL

The buttons and warning lights on the control panel have the following meanings (Fig. 4):

- A) Standby/Humidity selector  
B) Condensation collection tank full/missing warning light

## SWITCHING ON, DEHUMIDIFICATION, SWITCHING OFF

When the knob on the appliance (fig. 4 ref. A) is positioned as shown in figure 4/1 ref. A, the dehumidifier remains on standby.

To activate the appliance, turn the knob in the direction indicated by the arrow (fig. 4/1 ref. B). Maximum dehumidifying capacity is reached when the knob will no longer turn and is in the position indicated in figure 4/1 ref. C. The appliance will activate (if powered) or stop each time that the humidity in the room in which the appliance is installed is above or below that selected on the above knob, respectively. To switch off the appliance, return the knob to the position shown in figure 4/1 ref. A.

## MODE D'EMPLOI ET ENTRETIEN

## PANNEAU DE COMMANDE

Les touches et les voyants présents sur le panneau de commande ont la signification suivante (Fig. 4):

- A) Sélecteur humidité/veille  
B) Voyant bac de récupération des condensats plein/absent

## ALLUMAGE, DESHUMIDIFICATION ET EXTINCTION

Quand la poignée de l'appareil (fig. 4 réf. A) est placée de la façon indiquée à la figure 4/1 réf. A, le déshumidificateur reste en veille.

Pour activer l'appareil, tourner le bouton dans le sens indiqué par la flèche (fig. 4/1 réf. B).

La capacité de déshumidification maximale sélectionnable s'obtient quand la poignée termine sa course et se trouve dans la position indiquée par la figure 4/1 réf. C. L'appareil s'active (s'il est sous tension) ou cesse de fonctionner chaque fois que l'humidité présente dans la pièce où l'appareil est installé est, respectivement, supérieure ou inférieure à l'humidité sélectionnée au moyen du bouton en question. Pour éteindre l'appareil, ramener le bouton dans la position illustrée par la figure 4/1 réf. A.

## GEBRAUCH UND INSTANDHALTUNG

## BEDIENKONSOLE

Die auf der Bedienkonsole vorhandenen Tasten und Anzeigen haben folgende Bedeutungen (Abb. 4):

- A) Wahlschalter Feuchtigkeit / Stand-by  
B) A n z e i g e Kondenswassersammelbehälter voll/fehlend

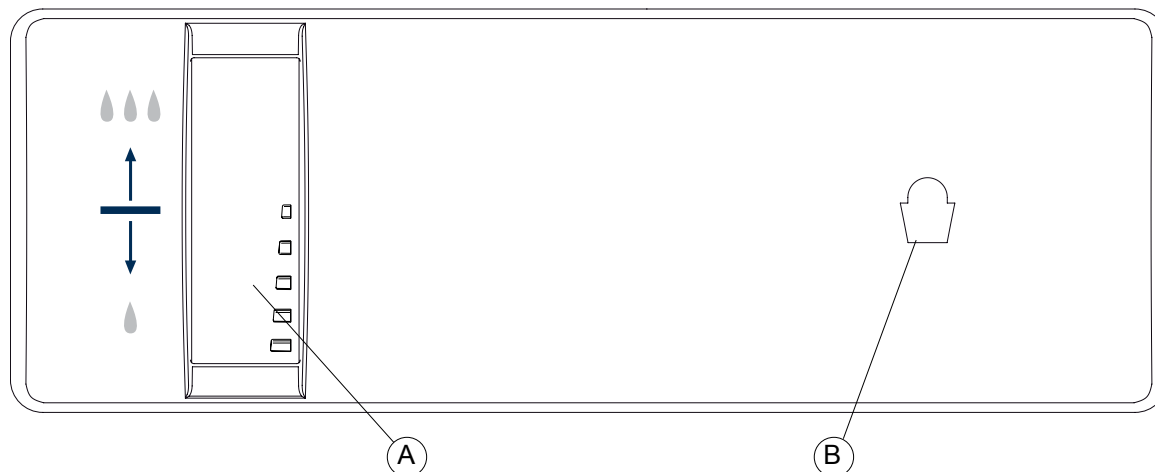
## EINSCHALTUNG, ENTFEUCHTUNG UND AUS-SCHALTUNG

Wenn der Drehknopf des Gerätes (Abb. 4, Pos. A) positioniert ist wie in der Abbildung 4/1 Pos. A, bleibt der Entfeuchter auf Stand-by stehen.

Zur Aktivierung des Gerätes drehen Sie den Knopf in der durch den Pfeil (Abb. 4/1 Pos. B) bezeichneten Richtung.

Die maximal wählbare Entfeuchtkapazität wird erreicht, wenn der Drehknopf seinen Lauf beendet und positioniert ist wie in der Abbildung 4/1 Pos. C. Das Gerät wird aktiviert (falls gespeist) beziehungsweise stellt seinen Betrieb jedes Mal dann ein, wenn die Feuchtigkeit der Umgebung, in der es installiert ist, höher beziehungsweise niedriger als der mit dem genannten Drehknopf gewählte Wert ist. Zum Abschalten des Gerätes stellen Sie den Drehknopf wieder zurück in die Position nach Abbildung 4/1 Pos. A.

4



E

## USO Y MANTENIMIENTO

### PANEL DE MANDOS

Los botones y los pilotos presentes en el panel de mandos tienen los siguientes significados (Fig. 4):

- A) Selector humedad/Stand-by  
B) Piloto de bidón colector de condensación lleno/ausente

### ENCENDIDO, DESHUMIDIFICACIÓN Y APAGADO

Cuando el mando del aparato (Fig. 4, Ref. A) está colocado en la posición indicada en la Fig. 4/1, Ref. A, el deshumidificador queda en stand-by.

Para activar el aparato, gire el mando en la dirección indicada por la flecha (Fig. 4/1, Ref. B). La máxima capacidad deshumidificante se alcanza cuando el mando termina su carrera y se encuentra en la posición indicada en la Fig. 4/1, Ref. C. Si está alimentado, el aparato se activa o se desactiva cada vez que la humedad del ambiente en el que está instalado es, respectivamente, superior o inferior a la seleccionada con el mando indicado. Para apagar el aparato, vuelva a poner el mando en la posición indicada en la Fig. 4/1, Ref. A.

P

## USO Y MANUTENÇÃO

### PAINEL DE COMANDOS

Os botões e as luzes presentes no painel de comandos têm os seguintes significados (Fig. 4):

- A) Selector de humidade/Standby  
B) Luz do depósito de recolha de condensação cheio/ausente

### LIGAÇÃO, DESUMIDIFICAÇÃO E DESLIGAÇÃO

Quando o manipulo do aparelho (fig. 4 ref. A) está na posição indicada na figura 4/1 ref. A, o desumidificador está em standby.

Para ativar o aparelho, rodar o manipulo na direcção indicada pela seta (fig. 4/1 ref. B).

Obtém-se a capacidade máxima de desumidificação quando o manipulo termina o seu percurso e está na posição indicada na figura 4/1 ref. C. O aparelho activa-se (se estiver ligado á corrente) ou deixa de funcionar sempre que a humidade presente no local onde o aparelho está instalado for, respectivamente, superior ou inferior á seleccionada no manipulo acima mencionado. Para desligar o aparelho roda-se o manipulo para a posição ilustrada na figura 4/1 ref. A.

NL

## GEBRUIK EN ONDERHOUD

### BEDIENINGSPANEEL

De toetsen en controlelampjes op het bedieningspaneel hebben de volgende betekenissen (Afb. 4):

- A) Keuzeschakelaar vochtigheid/Standby  
B) Controlelampje tank condensopvang vol/afwezig

### INSCHAKELING, ONTVOCHTIGING EN UITSCHAKELING

Wanneer de knop van het apparaat (afb. 4 ref. A) in de stand staat van afbeelding 4/1 ref. A, blijft de ontvochtiger op stand-by staan.

Om het apparaat te activeren, draait u de knop in de richting die aangeduid wordt door de pijl (afb. 4/1 ref. B).

De maximumcapaciteit van de ontvochtiger wordt bereikt wanneer de knop op het einde van de slag staat en zich in de positie bevindt die aangeduid wordt door afbeelding 4/1 ref. C. Het apparaat zal geactiveerd worden (indien de spanning ingeschakeld is) of zal de werking eindigen telkens wanneer de vochtigheid in de ruimte waarin het apparaat geïnstalleerd is, respectievelijk hoger of lager is dan de waarde die eerder met de knop geselecteerd werd. Om het apparaat uit te schakelen, zet u de knop opnieuw op de stand die aangeduid wordt door afbeelding 4/1 ref. A.

GR

## ΧΡΗΣΗ ΚΑΙ ΣΥΝΤΗΡΗΣΗ

### ΠΙΝΑΚΑΣ ΕΛΕΓΧΟΥ

3.1

Τα κουμπιά και οι λυχνίες που υπάρχουν επάνω στον πίνακα ελέγχου έχουν τις ακόλουθες σημασίες (Εικ.4):

- A) Επιλογήας υγρασίας/Standby  
B) Λυχνία γεμάτου/απόντος δοχείου συλλογής συμπύκνωσης

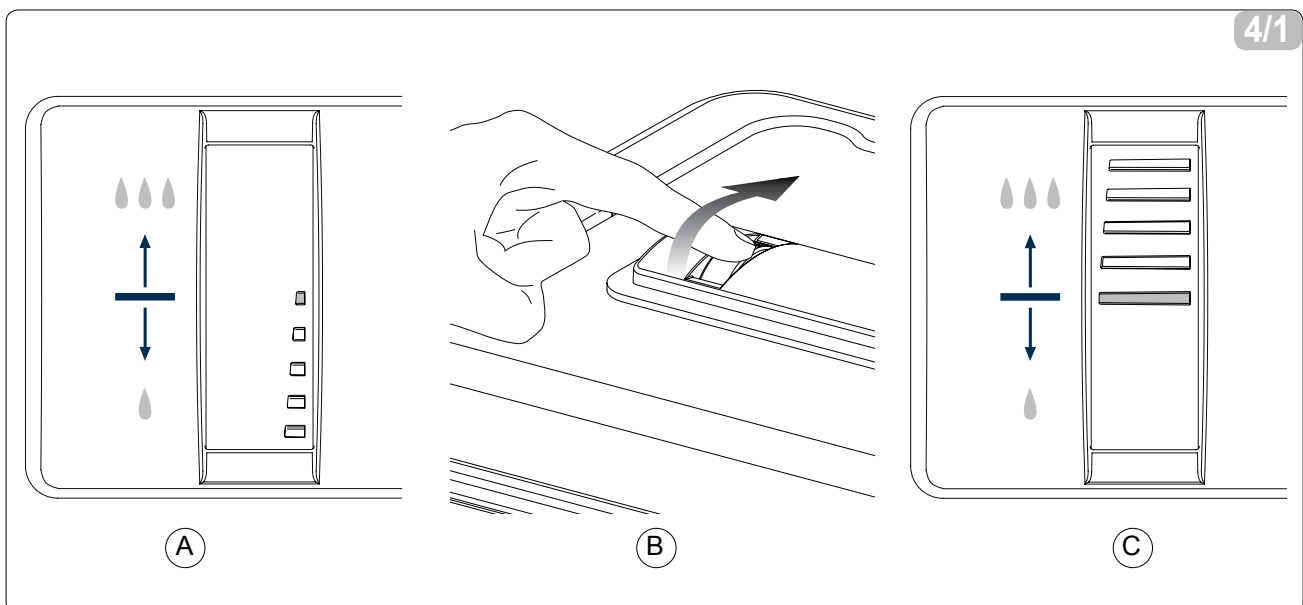
### ΑΝΑΜΜΑ, ΑΦΥΓΡΑΝΣΗ ΚΑΙ ΣΒΗΣΙΜΟ

3.2

Όταν ο διακόπτης της συσκευής (εικ. 4 σχ. Α) είναι τοποθετημένος όπως στην εικόνα 4/1 σχ. Α, ο αφυγραντήρας παραμένει σε stand-by.

Για να ενεργοποιήσετε τη συσκευή, γυρίστε το διακόπτη, προς την κατεύθυνση που υποδεικνύεται από το τόξο (εικ. 4/1 σχ. Β).

Η μέγιστη ικανότητα αφύγρανσης που μπορεί να επιλεγεί επιτυγχάνεται όταν ο διακόπτης περατώνει τη διαδρομή του και βρίσκεται στη θέση που υποδεικνύεται στην εικόνα 4/1 σχ. C. Η συσκευή θα ενεργοποιηθεί (εάν είναι τροφοδοτημένη) ή θα σταματήσει να λειτουργεί κάθε φορά που η υγρασία που υπάρχει στο χώρο στον οποίο είναι εγκαταστημένη η συσκευή είναι αντίστοιχα μεγαλύτερη ή μικρότερη από αυτήν που επιλέγεται μέσω του προαναφερόμενου διακόπτη. Για να σβήσετε τη συσκευή επαναφέρατε το διακόπτη στη θέση που απεικονίζεται στην εικόνα 4/1 σχ. Α.



### 3.3 FUNZIONAMENTO CON SCARICO CONTINUO

Se avete l'esigenza di far funzionare il deumidificatore per un lungo tempo senza avere la possibilità di svuotare periodicamente la tanica, vi consigliamo di utilizzare lo scarico continuo.

Per fare funzionare il deumidificatore in scarico continuo eseguire le seguenti operazioni:

- Ruotare di 30-40° in senso antiorario il coperchio scarico acqua ed estrarlo dalla vaschetta posteriore del deumidificatore (fig. 5 rif. A).
- Estrarre il tappo in gomma dal raccordo di scarico della vaschetta raccolta acqua (fig. 5 rif. B).
- Infilare un tubo in gomma (non fornito a corredo) con Ø interno di 13 mm, al raccordo di scarico della vaschetta raccolta acqua.
- Per fare ritornare il deumidificatore a scaricare l'acqua nella tanica bisogna innanzitutto spegnere il prodotto, sfilare il tubo in gomma, infilare il tappo in gomma nel raccordo di scarico della vaschetta e rimontare il coperchio al cofano posteriore. Successivamente riavviare il deumidificatore.

### OPERATION WITH CONTINUOUS DISCHARGE

If you need to run the dehumidifier for a long time without the possibility of periodically emptying the tank, we recommend using the continuous discharge.

To operate the dehumidifier with continuous discharge, carry out the following operations:

- Turn the water discharge lid 30-40° anti-clockwise and extract it from the dehumidifier rear cover (fig. 5 ref. A).
- Extract the rubber plug from the water collection tank discharge union (fig. 5 ref. B).
- Insert a rubber tube (not supplied) with an internal Ø of 13 mm in the water collection tank discharge union
- So that the dehumidifier restarts discharging water into the tank, first of all switch off the product, remove the rubber tube, place the rubber plug in the tank discharge union and remount the rear cover lid. Then restart the dehumidifier.

### FONCTIONNEMENT EN VIDANGE CONTINUE

Si vous souhaitez faire fonctionner le déshumidificateur pendant un certain temps sans avoir la possibilité de vider périodiquement le bac, nous vous conseillons d'utiliser l'évacuation continue.

Pour faire fonctionner le déshumidificateur en vidange continue, effectuer les opérations suivantes:

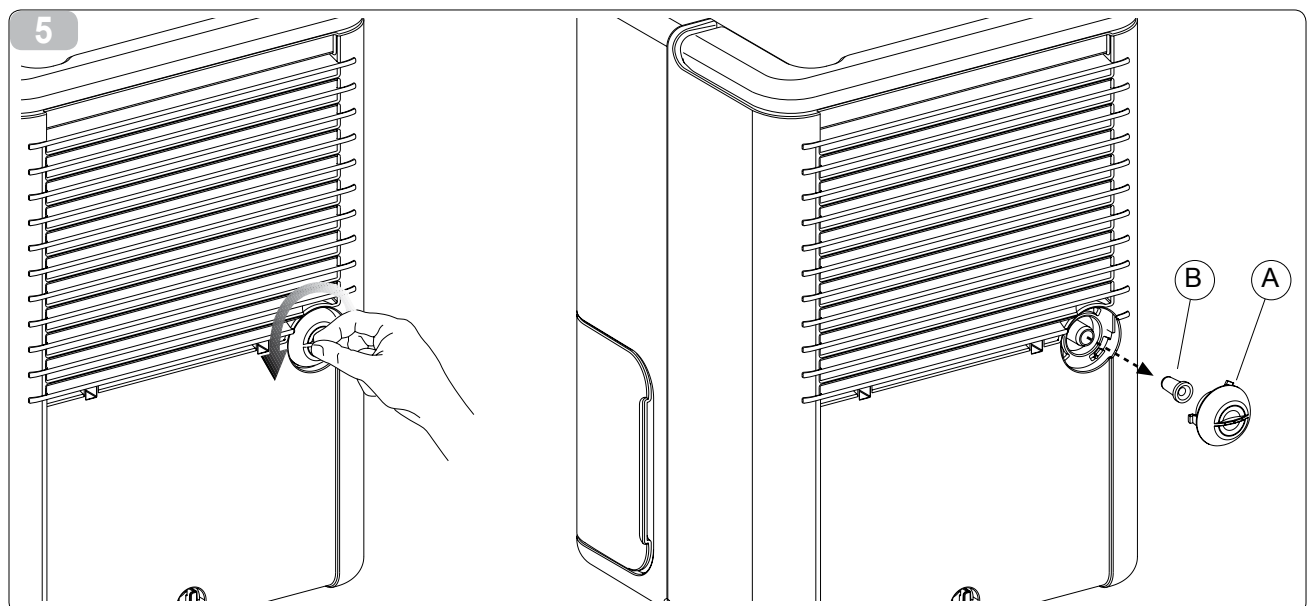
- Tourner de 30-40° dans le sens inverse de celui des aiguilles d'une montre le bouchon de la conduite d'évacuation de l'eau et le sortir du capot arrière du déshumidificateur (fig. 5 réf. A).
- Enlever le bouchon en caoutchouc du raccord d'évacuation du bac de récupération de l'eau (fig. 5 réf. B).
- Insérer un tube en caoutchouc (non fourni) d'un Ø interne de 13 mm, au raccord d'évacuation du bac de récupération de l'eau.
- Pour faire en sorte que le déshumidificateur évacue de nouveau l'eau dans le bac, il faut d'abord éteindre l'appareil, enlever le tube en caoutchouc, insérer le bouchon dans le raccord d'évacuation et remonter le couvercle du capot arrière. Ensuite, redémarrer le déshumidificateur.

### FUNKTIONSWEISE MIT KONTINUIERLICHEM KONDENSWASSERABLAß

Wenn der Entfeuchter für einen langen Zeitraum betrieben werden soll, ohne dass die Möglichkeit der regelmäßigen Entleerung des Kanisters besteht, empfiehlt sich der Einsatz des Dauerabflusses.

Für den fortlaufenden Wasserablaß aus dem Entfeuchter während des Betriebes sind die folgenden Arbeitsschritte auszuführen:

- Drehen Sie den Wasserabflusssdeckel um 30 - 40° im Gegenuhrzeigersinn und ziehen diesen von der hinteren Haube des Entfeuchters ab (Abb. 5 Pos. A).
- Ziehen Sie den Gummistopfen vom Wasserauffangbehälter-Abflussfitting (Abb. 5 Pos. B).
- Führen Sie ein (nicht mitgeliefertes) Gummrohr mit Ø 13 mm innen auf das Abflussfitting des Wasserauffangbehälters.
- Damit der Entfeuchter wieder Wasser in den Kanister abläßt, ist zunächst das Gerät abzuschalten. Anschließend ist das Gummrohr abzuziehen, der Gummistopfen in das Abflussfitting des Auffangbehälters zu führen und der Deckel wieder auf die hintere Haube zu montieren. Starten Sie anschließend den Entfeuchter neu.



**FUNCIONAMIENTO CON  
DESCARGA CONTINUA**

Si debe hacer funcionar el deshumidificador por un período prolongado sin la posibilidad de vaciar periódicamente el bidón, se recomienda utilizar la descarga continua.

Para hacer funcionar el deshumidificador en descarga continua, efectuar las operaciones siguientes:

- Gire 30-40° en sentido levógiro la tapa de descarga de agua y quítela de la cubierta posterior del deshumidificador (Fig. 5, Ref. A).
- Extraiga el tapón de goma del racor de descarga de la cubeta colectora de agua (Fig. 5, Ref. B).
- Introduzca un tubo de goma (no suministrado), con un diámetro interno de 13 mm, al racor de descarga de la cubeta colectora de agua.
- Para que el deshumidificador vuelva a descargar el agua en el bidón, apague el aparato, extraiga el tubo de goma, inserte el tapón de goma en el racor de descarga de la cubeta y coloque la tapa en la cubierta posterior. A continuación, reencienda el deshumidificador.

**FUNCIONAMENTO COM  
CARGA CONTÍNUA**

*Se houver necessidade de pôr o desumidificador a funcionar por muito tempo sem que seja possível esvaziar periodicamente o depósito, é aconselhada a utilização de um tubo de descarga contínua.*

*Para fazer funcionar o desumidificador em carga contínua seguir as seguintes operações:*

- *Rodar a tampa de descarga da água de 30 a 40°, no sentido anti-horário, e extrai-la da carcaça traseira do desumidificador (fig. 5 ref. A).*
- *Extrair o tampão de borracha da união de descarga do depósito de recolha da água (fig.5 ref. B).*
- *Enfiar um tubo de borracha (não fornecido com o aparelho) com um diâmetro interno de 13 mm, à união de descarga do depósito de recolha da água.*
- *Para fazer com que o desumidificador possa descarregar novamente a água para o depósito é necessário, antes do mais, desligar o aparelho, desenfiar o tubo de borracha, enfiar o tampão de borracha na união de descarga do depósito e montar novamente a tampa na carcaça traseira. Depois, ligar o desumidificador normalmente.*

**WERKING MET  
CONTINUE AFVOER**

Mocht het noodzakelijk zijn de ontvochtiger lange tijd te laten werken zonder de mogelijkheid te hebben de jerrycan regelmatig te legen, dan raden wij u aan gebruik te maken van de continue afvoer.

Verricht de volgende handelingen om het ontvochtigingsapparaat te laten werken met continue afvoer:

- Draai het deksel voor de waterafvoer 30-40° tegen de wijzers van de klok in en trek het uit de achterkap van de ontvochtiger (afb. 5 ref. A).
- Trek de rubberen dop los van de aansluiting van de afvoer van het bakje voor het opvangen van het water (afb.5 ref. B).
- Steek een rubberen slang (niet bijgeleverd) met interne Ø 13 mm in de aansluiting van de afvoer van het bakje voor de opvang van het water.
- Om ervoor te zorgen dat de ontvochtiger het water opnieuw in de jerrycan afvoert, moet men het product allereerst uitschakelen, de rubberen slang naar buiten trekken, de rubberen dop op de afvoer van de bak plaatsen en het deksel op de achterkap monteren. Vervolgens kan de ontvochtiger gestart worden.

**ΛΕΙΤΟΥΡΓΙΑ ΜΕ ΣΥΝΕΧΗ ΕΚΡΟΗ**

*Εάν χρειαστεί να λειτουργήσει ο αφυγραντήρας για μεγάλο διάστημα χωρίς να έχετε τη δυνατότητα να εκκενώνετε περιοδικά το δοχείο, σας συνιστούμε να χρησιμοποιήσετε τη συνεχή εκροή.*

*Για να λειτουργεί ο αφυγραντήρας με συνεχή εκροή, κάντε τις εξής ενέργειες:*

- *Γυρίστε κατά 30-40° αριστερόστροφα το καπάκι εκροής νερού και βγάλτε το από το πίσω καπό του αφυγραντήρα (εικ. 5 σχ. Α).*
- *Βγάλτε το λαστιχένιο πώμα του ρακόρ εκροής της λεκάνης συλλογής νερού (εικ.5 σχ. Β).*
- *Περάστε έναν λαστιχένιο σωλήνα (δεν παρέχεται με τον εξοπλισμό) με εσωτερική Ψ 13 mm, στο ρακόρ εκροής της λεκάνης συλλογής νερού.*
- *Για να εκκενώσει και πάλι το νερό ο αφυγραντήρας στο δοχείο χρειάζεται κυρίως να σβήσετε το προϊόν, να βγάλετε το λαστιχένιο σωλήνα, να περάσετε το λαστιχένιο πώμα στο ρακόρ εκροής της λεκάνης και να επαναποθετήσετε το καπάκι στο πίσω καπό. Στη συνέχεια θέστε και πάλι σε εκκίνηση τον αφυγραντήρα.*



**I**  
**AVVERTENZA:** Fare attenzione che il tubo non superi dislivelli superiori all'altezza del raccordo di scarico della vaschetta. In caso contrario l'acqua resterà nella tanica; verificare inoltre che il tubo non venga strozzato, attorcigliato o bloccato.

**GB**  
**WARNING:** Make sure that the pipe does not exceed the height of the discharge union otherwise the water will remain in the tank; also check that the pipe is not crushed, twisted or blocked.

**F**  
**AVERTISSEMENT:** Veiller à ce que le tube ne dépasse pas des dénivelés supérieurs à la hauteur du raccord d'évacuation du bac. Dans le cas contraire, l'eau restera dans le bac. S'assurer par ailleurs que le tube n'est pas étranglé, entortillé ou bloqué.

**D**  
**WARNHINWEIS:** Achten Sie darauf, dass der Schlauch keine Höhenunterschiede über der Höhe des Behälterabflussfittings überschreitet. Andernfalls bleibt das Wasser im Kanister. Stellen Sie darüber hinaus sicher, dass der Schlauch nicht gequetscht, verdreht oder blockiert wird.



**AVVERTENZA:** Conservare il tappo in gomma: è necessario a tappare il raccordo di scarico della vaschetta qualora si ritorni a scaricare nella tanica

**WARNING:** Keep the rubber plug: it will be needed to plug the tank discharge union if the tank needs emptying.

**AVERTISSEMENT:** Conserver le bouchon en caoutchouc: il est nécessaire pour fermer le raccord d'évacuation du bac si l'on évacue de nouveau dans le bac

**WARNHINWEIS:** Bewahren Sie den Gummistopfen auf. Wenn der Abfluss wieder in den Kanister erfolgen soll, muss das Behälterabflussfiting verschlossen werden.

### 3.4 FUNZIONAMENTO A BASSA TEMPERATURA

Il deumidificatore può funzionare anche a temperature molto basse (fino ad un valore minimo di 5°C). In questi casi il deumidificatore provvede ad eseguire il ciclo automatico di sbrinamento.

### LOW TEMPERATURE OPERATION

The dehumidifier is able to operate at extremely low temperatures, in which case the dehumidifier performs an automatic defrost cycle (up to a minimum of 5°C).

### FONCTIONNEMENT À BASSE TEMPÉRATURE

Le déshumidificateur peut fonctionner également à une température très basse (jusqu'à une valeur minimale de 5°C). Dans un tel cas, le déshumidificateur veille à effectuer le cycle automatique de dégivrage.

### BETRIEB BEI NIEDRIGER TEMPERATUR

Der Entfeuchter ist auch bei sehr niedriger Temperatur einsetzbar. In diesem Fall sorgt die der Entfeuchter für automatisches Abtauen.

### 3.5 SVUOTAMENTO TANICA

Quando la tanica raggiunge la sua massima capacità, sul pannello comandi si accende la spia (2) "tanica". Il deumidificatore si spegne e, per ripristinarne il funzionamento, è necessario eseguire le seguenti operazioni:

### EMPTYING THE TANK

When the tank reaches its maximum capacity, the "tank" warning light (2) lights up on the control panel. The dehumidifier will then switch off. To restore its operation, the following operations must be performed:

### VIDAGE DU BIDON

Quand le réservoir atteint sa contenance maximale, on voit s'allumer sur le panneau de commande le voyant (2) "réservoir". Le déshumidificateur s'éteint et, pour rétablir le fonctionnement, il faut effectuer les opérations suivantes:

### AUSLEEREN DES BEHÄLTERS

Wenn der Sammelbehälter seine maximale Kapazität erreicht, leuchtet auf der Bedienkonsole die Anzeige (2) "Behälter" auf. Der Entfeuchter schaltet aus; um den Betrieb wieder herzustellen, folgendermaßen vorgehen:

- Estrarre la tanica dall'apparecchio (fig. 6).
- Vuotare l'acqua contenuta nel recipiente.
- Ricollocare la tanica nel proprio vano.

- Extract the tank from the appliance (fig. 6).
- Drain the water contained in the container.
- Put the tank back in its own space.

- Extraire le bac de l'appareil (fig. 6).
- Vider l'eau contenue dans le récipient.
- Repositionner le bac dans son logement.

- Den Behälter aus dem Gerät nehmen (Abb. 6).
- Das Wasser aus dem Behälter lassen.
- Den Behälter wieder in seinen Sitz positionieren.



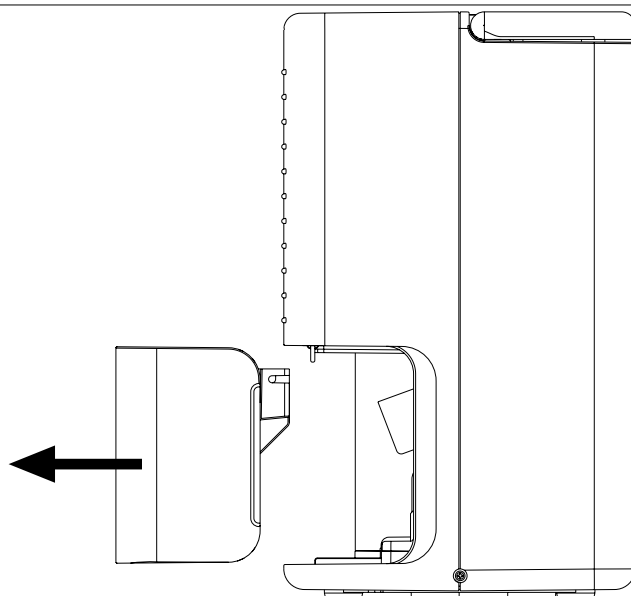
**ATTENZIONE:** acqua non potabile, non utilizzare per uso alimentare.

**CAUTION:** non-drinkable water, do not use with foodstuffs.

**ATTENTION:** eau non potable, n'étant pas indiquée à un usage alimentaire

**WICHTIGER HINWEIS:** Kein Trinkwasser, nicht zum Verzehr verwenden.

6



**ADVERTENCIA:** Verifique que el tubo no supere desniveles superiores a la altura del racor de descarga de la cubeta. En caso contrario, el agua permanecerá en el bidón; verifique también que el tubo no quede estrangulado, retorcido ni bloqueado.

**ADVERTENCIA:** Conserve el tapón de goma para tapar el racor de descarga de la cubeta si se debe descargar nuevamente en el bidón.

#### FUNCIONAMIENTO A BAJA TEMPERATURA

El deshumidificador también puede funcionar a temperaturas muy bajas (hasta un valor mínimo de 5°C). En estos casos el deshumidificador efectúa el ciclo automático de descongelación.

#### VACIADO DEL TANQUE

Cuando el bidón alcanza su capacidad máxima, en el panel de mandos se enciende el piloto (2) "bidón". El deshumidificador se apaga y, para restablecer el funcionamiento, es necesario llevar a cabo las siguientes operaciones:

- Extraer el bidón del aparato (fig. 6).
- Vaciar el agua contenida en el recipiente.
- Volver a colocar el bidón en el propio alojamiento.

**ATENCIÓN:** agua no potable, no utilizarla con los alimentos.

**ADVERTÊNCIA:** Prestar atenção que o tubo não ultrapasse desníveis superiores à altura da união de descarga do depósito. Caso contrário, a água permanecerá dentro do depósito; verificar também se o tubo não está esmagado, enrolado ou entupido.

**ADVERTÊNCIA:** Conservar o tampão de borracha: será necessário para tapar a união de descarga do depósito no caso em que se torne a descarregar para o mesmo.

#### FUNCIONAMENTO A BAIXA TEMPERATURA

O desumidificador pode funcionar a temperaturas muito baixas (até um valor mínimo de 5°C). Nestes casos o desumidificador efectua o ciclo automático de descongelação.

#### ESVAZIAMENTO DO TANQUE

Quando o depósito alcançar a sua capacidade máxima, acende-se a luz (2) "depósito" no painel de comandos. O desumidificador desliga-se e, para restabelecer o funcionamento, será necessário efectuar as seguintes operações:

- Extrair o tanque do aparelho (fig. 6).
- Esvaziar a água contida no recipiente.
- Reposicionar o tanque na própria sede.

**ATENÇÃO:** água não potável, não utilizar para uso alimentar.

**WAARSCHUWING:** let op dat de slang geen hoogteverschillen doorloopt die groter zijn dan de hoogte van de afvoer van de bak. Gebeurt dat wel dan zal het water in de jerrycan blijven. Controleer bovendien of de slang niet geknikt, gedraaid of geblokkeerd wordt.

**WAARSCHUWING:** bewaar de ribberen dop. Deze is nodig voor de aansluiting van de afvoer van de bak wanneer men besluit dat de afvoer weer via de jerrycan moet verlopen.

#### WERKING BIJ EEN LAGE TEMPERATUUR

Het ontvochtigingsapparaat kan ook bij zeer lage temperaturen werken (tot een minimumwaarde van 5°C). In deze gevallen zorgt het ontvochtigingsapparaat voor de uitvoering van de automatische ontdooicyclus.

#### LEGGEN TANK

Wanneer de maximumcapaciteit in de tank bereikt wordt, zal controlelampje (2) "tank" op het bedieningspaneel gaan branden. De ontvochtiger gaat uit en om er de werking van te herstellen moet u de volgende handelingen uitvoeren:

- Verwijder de condensopvangbak uit het apparaat (fig. 6).
- Giet het water weg uit de bak.
- Zet de bak weer op diens plek terug.

**ATTENTIE:** Geen drinkwater, niet voor levensmiddelen gebruiken.

**ΠΡΟΕΙΔΟΠΟΙΗΣΗ:** Προσέξτε ότι ο σωλήνας δεν ξεπερνά διαφορές επιπέδου μεγαλύτερες από το ύψος του ρακόρ εκροής της λεκάνης. Σε αντίθετη περίπτωση το νερό θα παραμείνει μέσα στο δοχείο: ελέγξτε επίσης ότι ο σωλήνας δεν είναι στριφογυρισμένος, μπερδεμένος ή μπλοκαρισμένος.

**ΠΡΟΕΙΔΟΠΟΙΗΣΗ:** Φυλάξτε το λαστιχένιο πώμα: είναι απαραίτητο να ταπώσετε το ρακόρ εκροής της λεκάνης σε περίπτωση που εκκενώσετε και πάλι μέσα στο δοχείο

#### ΛΕΙΤΟΥΡΓΙΑ ΣΕ ΧΑΜΗΛΗ ΘΕΡΜΟΚΡΑΣΙΑ

Ο αφυγραντήρας μπορεί να λειτουργήσει και σε πολύ χαμηλές θερμοκρασίες (έως την ελάχιστη τιμή των 5°C). Σ' αυτές τις περιπτώσεις, ο αφυγραντήρας ελέγχει αυτόματα τον κύκλο απόψυξης.

#### ΑΔΕΙΑΣΜΑ ΔΟΧΕΙΟΥ

Όταν το δοχείο φθάσει τη μέγιστη χωρητικότητά του, στον πίνακα ελέγχου ανάβει η λυχνία (2) "δοχείο". Ο αφυγραντήρας σβήνει. Για να αποκαταστήσετε τη λειτουργία του, πρέπει να κάνετε τις εξής ενέργειες:

- Βγάλτε το δοχείο από τη συσκευή (σχ. 6).
- Αδειάστε το νερό που υπάρχει μέσα στο δοχείο.
- Τοποθετήσατε ξανά τη δεξαμενή στην έδρα της.

**ΠΡΟΣΟΧΗ:** Μην πόσιμο νερό. Μην το χρησιμοποιείτε για λόγους διατροφής.



## 3.6 PULIZIA FILTRO ARIA

Il filtro trattiene le impurità dell'aria, per questo motivo deve essere pulito mensilmente.

- Estrarre la tanica dal deumidificatore (fig. 6)
- Flettere il filtro dell'aria tirando la sua linguetta in direzione della freccia A in modo da liberarlo dai ganci, successivamente sfilare il filtro dalla macchina tirando la linguetta in direzione della freccia B (Fig.7).
- Pulire il filtro aria con un getto d'acqua e farlo asciugare.
- Riposizionare il filtro nella macchina infilandolo nella apposita sede spingendolo nella direzione opposta della freccia B (Fig.7).
- Rimontare la tanica.

## 3.7 TRASPORTO DEL DEUMIDIFICATORE

Deve avvenire in posizione verticale. In caso di trasporto in posizione orizzontale attendere almeno un'ora prima di accendere l'apparecchio. Prima di effettuare il trasporto svuotare completamente la tanica.

## CLEANING THE AIR FILTER

The filter holds the air impurities. Therefore, it has to be cleaned monthly.

- Extract the tank from the dehumidifier (fig. 6)
- Flex the air filter by pulling the lug in the direction of the arrow A in order to free it from the hooks, then remove the filter from the machine by pulling the lug in the direction of arrow B (Fig.7).
- Clean the air filter with a jet of water and let it dry.
- Reposition the filter in the machine, inserting it into its seat and pushing it in the direction of arrow B (Fig.7).
- Remount the tank.

## TRANSPORTING THE DEHUMIDIFIER

The dehumidifier must be transported in a vertical position. If transported horizontally, wait for at least an hour before turning it on. Empty the tank completely before transport.

## NETTOYAGE DU FILTRE À AIR

Le filtre retient les impuretés de l'air, il faut donc le nettoyer tous les mois.

- Enlever le bac du déshumidificateur (fig. 6)
- Plier le filtre de l'air en tirant sur sa languette dans la direction de la flèche A de façon à le libérer des crochets, puis enlever le filtre de la machine en tirant sur la languette dans la direction de la flèche B (Fig.7).
- Nettoyer le filtre à air au moyen d'un jet d'eau et le laisser sécher.
- Remettre le filtre en place dans la machine en l'insérant dans le logement prévu à cet effet et en le poussant dans la direction opposée à la flèche B (Fig.7).
- Remonter le bac.

## TRANSPORT DU DÉSHUMIDIFICATEUR

Le déshumidificateur doit être transporté en position verticale. En cas de transport horizontal, attendre au moins une heure avant de le mettre en marche. Avant d'effectuer le transport, vider complètement le bidon.

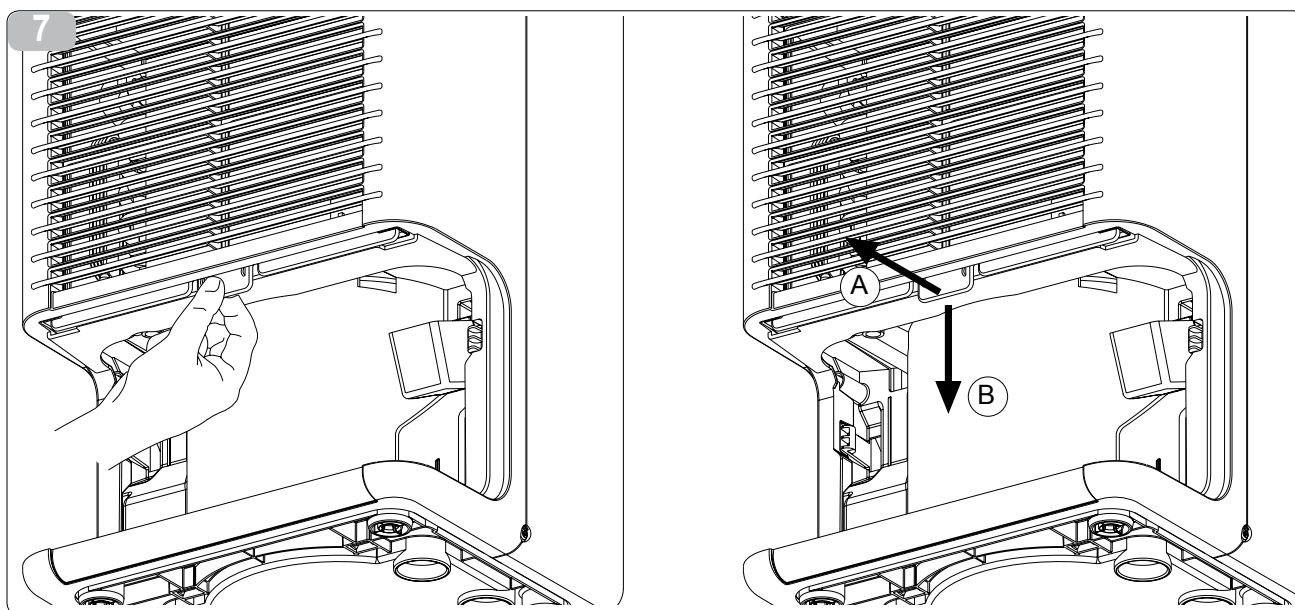
## REINIGUNG DES LUFTFILTERS

Der Filter fängt die Unreinheiten der Luft auf und muss deshalb monatlich gereinigt werden.

- Ziehen Sie den Kanister vom Entfeuchter ab (Abb. 6)
- Biegen Sie den Luftfilter, indem Sie seine Lasche in Richtung des Pfeils A ziehen und so von den Haken lösen. Ziehen Sie anschließend den Filter von der Maschine ab, indem Sie die Lasche in Richtung des Pfeils B ziehen (Abb. 7).
- Reinigen Sie den Filter mit einem Wasserstrahl und lassen ihn trocknen.
- Positionieren Sie den Filter wieder in der Maschine, indem Sie ihn in seinen Sitz fügen und in der dem Pfeil B (Abb. 7) entgegengesetzten Richtung drücken.
- Montieren Sie den Kanister wieder.

## TRANSPORT DES ENTFEUCHTERS

Der Entfeuchter muß stehend transportiert werden. Im Falle eines Transportes in horizontaler Lage, darf das Gerät erst eine Stunde nach dem Aufrichten in Betrieb gesetzt werden. Vor dem Transport ist der Kondenswasserbehälter zu entleeren.





**LIMPIEZA DEL FILTRO DE AIRE**

El filtro retiene las impurezas del aire, por este motivo es necesario limpiarlo mensualmente.

- Extraiga el bidón del deshumidificador (Fig. 6).
- Flexione el filtro de aire tirando de la lengüeta en la dirección indicada por la flecha A para liberarlo de los ganchos; a continuación, extraiga el filtro de la máquina tirando de la lengüeta en la dirección indicada por la flecha B (Fig. 7).
- Limpie el filtro de aire con un chorro de agua y déjelo secar.
- Coloque el filtro en el alojamiento correspondiente, empujándolo en la dirección opuesta a la de la flecha B (Fig. 7).
- Coloque el bidón.

**TRANSPORTE DEL DESHUMIDIFICADOR**

Transporten el deshumidificador en posición vertical. En caso de transporte en posición horizontal, esperen por lo menos una hora antes de ponerlo en funcionamiento. Antes del transporte vacíen completamente el recipiente.

**LIMPEZA DO FILTRO DE AR**

O filtro retém as impurezas do ar, por este motivo deve ser limpo mensalmente.

- *Extraír o depósito do desumidificador (fig. 6)*
- *Flectir o filtro do ar puxando a sua lingueta na direcção da seta A de modo a libertá-lo dos ganchos, depois desenfiar o filtro do aparelho puxando a lingueta na direcção da seta B (Fig.7).*
- *Limpar o filtro do ar com um jacto de água e deixá-lo enxugar.*
- *Colocar o filtro no aparelho enfiando-o no respectivo lugar empurrando-o na direcção oposta à seta B (Fig.7).*
- *Montar o depósito.*

**TRANSPORTE DO DESUMIDIFICADOR**

*Deve ser feito na posição vertical. No caso de transporte na posição horizontal esperar pelo menos 1 hora antes de o ligar. Antes transportar o aparelho esvaziar completamente o tanque.*

**REINIGING LUCHTFILTER**

Het filter houdt de onzuiverheden van de lucht tegen, om deze reden zal hij maandelijks moeten worden gereinigd.

- Trek de jerrycan uit de ontvochtiger (afb. 6)
- Buig het luchtfilter door het lipje ervan in de richting van pijl A te trekken zodat het filter losgekoppeld wordt van de haken. Trek het filter vervolgens uit de machine door het lipje in de richting van pijl B te trekken (Afb.7).
- Reinig het luchtfilter met een waterstraal en laat het drogen.
- Plaats het filter terug in de machine, in de betreffende zitting door het in de richting te duwen die tegengesteld is aan pijl B (Afb.7).
- Hermonteer de jerrycan.

**TRANSPORT VAN DE ONTVOCHTIGER**

De ontvochtiger moet rechtop getransporteerd worden. In geval het apparaat liggend getransporteerd is moet u tenminste een uur wachten voordat u het apparaat aanzet. Alvorens het apparaat te transporteren moet u eerst de bak helemaal legen.

**ΚΑΘΑΡΙΣΜΟΣ ΦΙΛΤΡΟΥ ΑΕΡΑ**

Το φίλτρο συγκρατεί τις ακαθαρσίες του αέρα, για αυτό πρέπει να καθαρίζεται μηνιαίως.

- Βγάλτε το δοχείο από τον αφυγραντήρα (εικ. 6)
- Κάμψτε το φίλτρο του αέρα τραβώντας τη γλωσσίδα του προς την κατεύθυνση του τόξου Α έτσι ώστε να το απελευθερώσετε από τα άγκιστρα, στη συνέχεια βγάλτε το φίλτρο από τη μηχανή τραβώντας τη γλωσσίδα προς την κατεύθυνση του τόξου Β (Εικ.7).
- Καθαρίστε το φίλτρο αέρα με ένα τζετ νερού και στεγνώστε το.
- Τοποθετήστε και πάλι το φίλτρο στη μηχανή περνώντας το στην ειδική έδρα σπρώχνοντάς το προς την αντίθετη κατεύθυνση του τόξου Β (Εικ. 7).
- Τοποθετήστε και πάλι το δοχείο.

**ΜΕΤΑΦΟΡΑ ΤΟΥ ΑΦΥΓΡΑΝΤΗΡΑ**

Η μεταφορά πρέπει να γίνεται σε κατακόρυφη θέση. Αν μεταφερθεί σε οριζόντια θέση, περιμένετε τουλάχιστον μία ώρα, πριν το βάλετε σε λειτουργία. Πριν από τη μεταφορά, αδειάστε εντελώς το δοχείο.

**3.8 MANUTENZIONE PERIODICA**

Prima di eseguire qualsiasi operazione di manutenzione scollegare sempre la spina.

**3.9 PULIZIA DEL DEUMIDIFICATORE**

Prima di pulire il deumidificatore scollegare sempre la spina. Per la pulizia esterna utilizzare solo detersivi e non benzina, gasolio o prodotti affini. Utilizzare un panno umido per evitare che l'acqua penetri all'interno. Non utilizzare un getto d'acqua diretto, in quanto si potrebbe alterare la sicurezza dell'apparecchio.

**3.10 RIPORRE IL DEUMIDIFICATORE**

- Scollegare la spina.
- Pulire il filtro dell'aria.
- Vuotare completamente l'acqua di condensa dalla tanica.

**AVVERTENZE PER I CENTRI DI ASSISTENZA**

Nel caso si debbano eseguire operazioni di saldatura, prestare particolare attenzione ai componenti in plastica del deumidificatore. Si consiglia di proteggere accuratamente tali componenti o di smontarli temporaneamente per l'esecuzione del lavoro.

**ROUTINE MAINTENANCE**

*Disconnect the power plug before performing any maintenance work.*

**CLEANING THE DEHUMIDIFIER**

*Disconnect the power plug before cleaning the dehumidifier. For external cleaning use only detergent (not petrol, gas oil or similar products). Use a moist rag to prevent water from penetrating inside. Do not use a direct water jet since this could affect the safety of the device.*

**STORING THE DEHUMIDIFIER**

- *Disconnect the plug.*
- *Clean the air filter.*
- *Empty the tank of condensation water.*

**WARNINGS FOR TECHNICAL SERVICE CENTRES**

*If welding is necessary, pay special attention to the plastic components of the dehumidifier. It is recommended to protect these components carefully or to temporarily remove them.*

**ENTRETIEN PÉRIODIQUE**

Avant toute opération d'entretien, débrancher la fiche de la prise de courant.

**NETTOYAGE DU DÉSHUMIDIFICATEUR**

Avant de nettoyer le déshumidificateur, toujours débrancher la fiche de la prise de courant. Pour le nettoyage externe, n'utiliser que des détergents et non pas de la essence, du gasoil ni d'autres produits similaires. Se servir d'un chiffon humide pour éviter que l'eau ne pénètre à l'intérieur. Ne pas utiliser de jet d'eau direct car cela pourrait altérer la sécurité de l'appareil.

**RANGEMENT DU DÉSHUMIDIFICATEUR**

- Débrancher la fiche de la prise de courant.
- Nettoyer le filtre à air.
- Vider complètement l'eau de condensation du bidon.

**MISES EN GARDE À L'ATTENTION DES CENTRES D'ASSISTANCE**

S'il révèle nécessaire d'effectuer des soudures, prêter une attention particulière aux composants en plastique du déshumidificateur. Nous vous conseillons de protéger soigneusement ces éléments ou de les démonter momentanément pour l'exécution du travail.

**REGELMÄSSIGE WARTUNG**

Vor der Ausführung sämtlicher Wartungsarbeiten ist der Stecker aus der Dose zu ziehen.

**REINIGUNG DES ENTFEUCHTERS**

Vor der Reinigung des Entfeuchters ist stets der Stecker aus der Dose zu ziehen. Das Gehäuse des Gerätes darf nur mit einem milden Reinigungsmittel und nie mit Benzin, Verdünner o. ä. Produkten gereinigt werden. Einen feuchten Lappen verwenden, damit kein Wasser in das Gerät eindringt. Ein direkter Wasserstrahl ist unbedingt zu vermeiden, da die Sicherheit des Gerätes hierdurch beeinträchtigt würde.

**ABSTELLEN DES ENTFEUCHTERS**

- Den Stecker herausziehen.
- Den Luftfilter reinigen.
- Den Kondenswasserbehälter vollständig entleeren.

**WICHTIGE HINWEISE FÜR DIE SERVICE-ZENTREN**

Bei anfallenden Schweißarbeiten ist den Komponenten aus Kunststoff des Entfeuchters besondere Aufmerksamkeit zu widmen. Es ist angeraten, solche Komponenten sorgfältig abzuschützen oder sie vorübergehend zur Ausführung der Arbeit zu demontieren.

**MANTENIMIENTO PERIÓDICO**

Antes de efectuar cualquier operación de limpieza o de mantenimiento, desconecten el deshumidificador de la red eléctrica.

**LIMPIEZA DEL DESHUMIDIFICADOR**

Antes de limpiar el deshumidificador desconéctenlo de la red eléctrica. Para la limpieza exterior utilicen sólo detergentes y no gasolina, gasóleo o productos afines. Utilicen un trapo húmedo para evitar que el agua penetre en el interior. No utilicen un chorro de agua directo, ya que se podría alterar la seguridad del aparato.

**GUARDAR EL DESHUMIDIFICADOR**

- Desenchufen la clavija.
- Limpien el filtro del aire.
- Vacíen completamente el agua de condensación del recipiente.

**ADVERTENCIAS PARA LOS CENTROS DE ASISTENCIA**

En el caso de que se deban efectuar operaciones de soldado, tener mucho cuidado con los componentes de plástico del deshumidificador. Se aconseja proteger esmeradamente tales componentes o mejor aun desmontarlos para efectuar la intervención.

**MANUTENÇÃO PERIÓDICA**

Antes de efectuar qualquer operação de manutenção desligar sempre a ficha.

**LIMPEZA DO DESUMIDIFICADOR**

Antes de limpar o desumidificador desligar sempre a ficha. Para a limpeza exterior utilizar só detergentes e não gasolina, gasóleo ou outros produtos afins. Utilizar um pano húmido para evitar que a água penetre no interior. Não utilizar um jacto de água directo, porque poderá alterar a segurança do aparelho.

**GUARDAR O DESUMIDIFICADOR**

- Desligar a ficha.
- Limpar o filtro de ar.
- Esvaziar completamente a água de condensação do tanque.

**ADVERTÊNCIAS PARA OS CENTROS DE ASSISTÊNCIA**

Caso se devam efectuar operações de soldagem, prestar atenção aos componentes em plástico do desumidificador. É aconselhável proteger cuidadosamente os componentes ou desmontá-los temporariamente antes de fazer a soldagem.

**REGELMATIG ONDERHOUD**

Voordat u welke onderhoudswerkzaamheden dan ook uitvoert moet u altijd eerst de stekker uit het stopcontact halen.

**SCHOONMAKEN VAN DE ONTVOCHTIGER**

Alvorens met het schoonmaken van de ontvochtiger te beginnen moet u altijd eerst de stekker uit het stopcontact halen. Gebruik voor het schoonmaken van de buitenkant alleen schoonmaakproducten en geen benzine, diesel of soortgelijke producten. Gebruik een vochtige doek om te voorkomen dat er water in het apparaat terecht komt. Gebruik geen directe waterstraal omdat de veiligheid van het apparaat hierdoor aangetast kan worden.

**OPBERGEN VAN DE ONTVOCHTIGER**

- Haal de stekker uit het stopcontact.
- Reinig het luchtfilter.
- Laat alle condenswater uit de bak lopen.

**BELANGRIJKE AANWIJZINGEN VOOR DE SERVICECENTRA**

Indien er laswerkzaamheden uitgevoerd moeten worden moet er bijzondere aandacht aan de delen van kunststof van de ontvochtiger besteed worden. Er wordt geadviseerd om deze onderdelen goed af te dekken of ze tijdelijk te demonteren om het werk uit te kunnen voeren.

**ΠΕΡΙΟΔΙΚΗ ΣΥΝΤΗΡΗΣΗ**

Πριν προβείτε σε οποιαδήποτε ενέργεια συντήρησης, βγάλτε το φως από την πρίζα.

**ΚΑΘΑΡΙΣΜΟΣ ΤΟΥ ΑΦΥΓΡΑΝΤΗΡΑ**

Πριν αρχίσετε τον καθαρισμό του αφυγραντήρα, βγάλτε το φως από την πρίζα. Για τον καθαρισμό των εξωτερικών επιφανειών χρησιμοποιείτε μόνο προϊόντα καθαρισμού και όχι βενζίνη, πετρέλαιο ή παρόμοια προϊόντα. Χρησιμοποιείτε ένα μουσκεμένο πανί, για να μη διεισδύσει μέσα το νερό. Μην καθαρίζετε τη συσκευή με εκτόξευση νερού, γιατί αυτό θα είχε αρνητικές επιπτώσεις στην ασφάλεια.

**ΑΠΟΘΗΚΕΥΣΗ ΤΟΥ ΑΦΥΓΡΑΝΤΗΡΑ**

- Βγάλτε το φως από την πρίζα.
- Καθαρίστε το φίλτρο αέρα.
- Αδειάστε εντελώς το δοχείο συλλογής συμπυκνωμάτων.

**ΠΡΟΕΙΔΟΠΟΙΗΣΕΙΣ ΓΙΑ ΤΑ ΚΕΝΤΡΑ ΤΕΧΝΙΚΗΣ ΥΠΟΣΤΗΡΙΞΗΣ**

Σε περίπτωση που πρέπει να κάνετε κάποιες συγκολλήσεις, προσέξτε ιδιαίτερα τα πλαστικά μέρη του αφυγραντήρα. Σας συνιστούμε να προστατεύσετε επιμελώς αυτά τα μέρη ή να τα αποσυναρμολογήσετε προσωρινά, κατά την εργασία σας.

3.8

3.9

3.10



**I****SCHEMA ELETTRICO**

- F1 - Protettore termico compressore
- F2 - Termostato antibrinamento
- H1 - Spia luminosa livello max. condensa
- M1 - Motore compressore
- M2 - Motore ventilatore
- X3 - Connettore 2 poli
- S2 - Microinterruttore tanica piena
- X1 - Connettore 2 poli
- X2 - Connettore 2 poli
- S4 - Interruttore umidostato
- B1 - Sonda umidostato
- T1 - Umidostato

**GB****ELECTRICAL DIAGRAM**

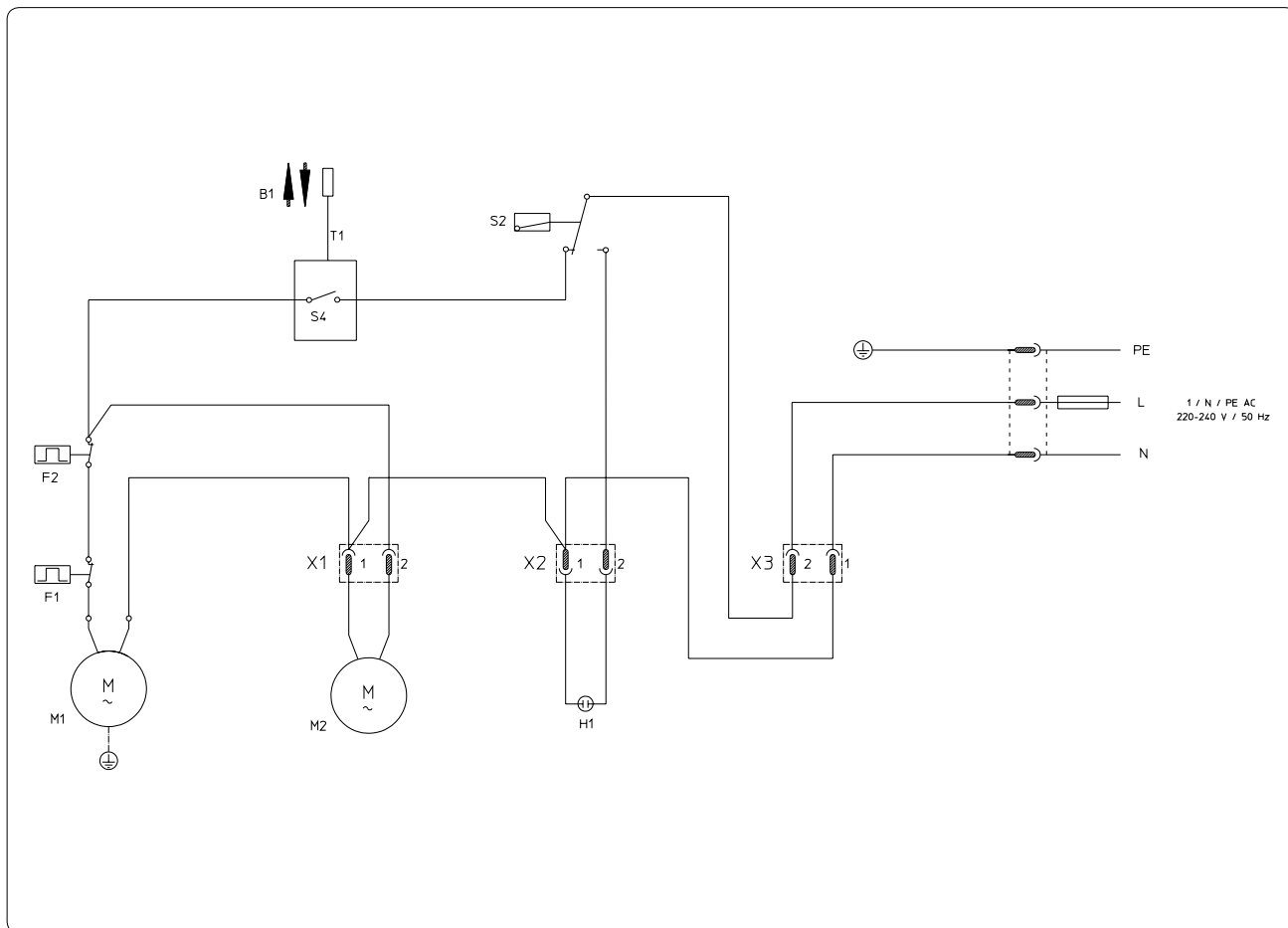
- F1 - Overload protector
- F2 - Antifreeze thermostat
- H1 - Condensation max. level warning light
- M1 - Compressor motor
- M2 - Fan motor
- X3 - 2-pole connector
- S2 - Tank full micro-switch
- X1 - 2-pole connector
- X2 - 2-pole connector
- S4 - Humidostat switch
- B1 - Humidostat probe
- T1 - Humidostat

**F****SCHÉMA ÉLECTRIQUE**

- F1 - Protection thermique du compresseur
- F2 - Thermostat anti-givre
- H1 - Voyant lumineux condensation maxi
- M1 - Moteur du compresseur
- M2 - Moteur du ventilateur
- X3 - Connecteur 2 pôles
- S2 - Micro-interrupteur réservoir plein
- X1 - Connecteur 2 pôles
- X2 - Connecteur 2 pôles
- S4 - Interrupteur de l'humidostat
- B1 - Capteur de l'humidostat
- T1 - Humidostat

**D****ELEKTROSCHALTPLAN**

- F1 - Kompressor-Thermoschutz
- F2 - Thermostat zur Vermeidung von Reifbildung
- H1 - Kontrolllampe maximaler Kondenswasserstand
- M1 - Kompressormotor
- M2 - Ventilator-Motor
- X3 - 2-Pol-Anschluss
- S2 - Mikroschalter Behälter voll
- X1 - 2-Pol-Anschluss
- X2 - 2-Pol-Anschluss
- S4 - Schalter Feuchtigkeitsmesser
- B1 - Sonde Feuchtigkeitsmesser
- T1 - Feuchtigkeitsmesser



## DIAGRAMA ELÉCTRICO

F1 - Protector térmico compresor  
 F2 - Termostato anticongelación  
 H1 - Piloto de máximo nivel de condensación  
 M1 - Motor del compresor  
 M2 - Motor del ventilador  
 X3 - Conector de 2 polos  
 S2 - Microinterruptor de bidón lleno  
 X1 - Conector de 2 polos  
 X2 - Conector de 2 polos  
 S4 - Interruptor humidostato  
 B1 - Sonda humidostato  
 T1 - Humidostato

## ESQUEMA ELÉCTRICO

F1 - *Protector térmico do compresor*  
 F2 - *Termóstato anticongelamento*  
 H1 - *Luz de nível máx. da condensação*  
 M1 - *Motor do compresor*  
 M2 - *Motor do ventilador*  
 X3 - *Conector de 2 pólos*  
 S2 - *Microinterruptor de depósito cheio*  
 X1 - *Conector de 2 pólos*  
 X2 - *Conector de 2 pólos*  
 S4 - *Interruptor do humidostato*  
 B1 - *Sonda do humidostato*  
 T1 - *Humidostato*

## ELEKTRISCH SCHEMA

F1 - Thermische beveiliging compresor  
 F2 - Thermostaat tegen rijpvorming  
 H1 - Controlelampje max.peil condens  
 M1 - Motor compresor  
 M2 - Motor ventilator  
 X3 - Connector 2 polen  
 S2 - Microschakelaar tank vol  
 X1 - Connector 2 polen  
 X2 - Connector 2 polen  
 S4 - Schakelaar vorchtmeter  
 B1 - Sonde vochtmeter  
 T1 - Vochtmeter

## ΗΛΕΚΤΡΟΛΟΓΙΚΟ ΣΧΕΔΙΟ

F1 - *Θερμική προστασία συμπιεστή*  
 F2 - *Θερμοστάτης κατά του σχηματισμού πάγου*  
 H1 - *Φωτεινή λυχνία μέγιστου επιπέδου συμπύκνωσης*  
 M1 - *Κινητήρας συμπιεστή*  
 M2 - *Κινητήρας ανεμιστήρα*  
 X3 - *Ακροδέκτης 2 πόλων*  
 S2 - *Μικροδιακόπτης γεμάτου δοχείου*  
 X1 - *Ακροδέκτης 2 πόλων*  
 X2 - *Ακροδέκτης 2 πόλων*  
 S4 - *Διακόπτης υγροστάτη*  
 B1 - *Αιχνευτής υγροστάτη*  
 T1 - *Υγροστάτης*

**I****DATI TECNICI**

Per i dati tecnici sotto elencati consultare la targa dati caratteristica applicata sul prodotto.

- Tensione di alimentazione
- Potenza assorbita massima
- Corrente assorbita massima
- Gas refrigerante
- Grado di protezione degli involucri
- Max pressione di esercizio
- Capacità di deumidificazione

**GB****SPECIFICATIONS**

For the technical data listed below, consult the characteristics data plate attached to the product.

- Power supply voltage
- Maximum power absorbed
- Maximum absorbed current
- Coolant gas
- Protection rating of the containers
- Maximum working pressure
- Dehumidification capacity

**F****DONNEES TECHNIQUES**

Pour les caractéristiques énumérées ci-après, consulter la plaque signalétique apposée sur l'appareil.

- Tension d'alimentation
- Puissance maximale absorbée
- Courant maximal absorbé
- Gaz réfrigérant
- Degré de protection des boîtiers
- Pression maxi de service
- Capacité de déshumidification

**D****TECHNISCHEN DATEN**

Entnehmen Sie die nachstehend aufgelisteten technischen Daten dem am Produkt befindlichen Typenschild.

- Versorgungsspannung
- Maximale Leistungsaufnahme
- Maximale Stromaufnahme
- Kühlgas
- Schutzgrad der Umhüllungen
- Maximaler Betriebsdruck
- Entfeuchtungskapazität

				AQUARIA SILENT
Dimensioni (LxPxH) mm	<i>Dimensions (LxDxH) mm</i>	Dimensioni (LxPxH) mm	<i>Maße (BxTxH) mm</i>	307X258X427
Peso (senza imballo)	<i>Weight (without packing)</i>	Poids (sans emballage)	<i>Gewicht (ohne Verpackung)</i>	12,8 kg
Condizioni di funzionamento massimo in deumidificazione: bulbo secco / bulbo umido	<i>Conditions of maximum working in dehumidification process: dry bulb / wet bulb</i>	Conditions de fonctionnement maximal en mode déshumidification: réservoir sec / réservoir humide	<i>Maximale Betriebsbedingungen beim Entfeuchten: Trockenkugel/ Feuchtigkeitskugel</i>	35°C/31°C
Condizioni di funzionamento minimo: bulbo secco / bulbo umido	<i>Min. operating conditions: dry bulb / wet bulb</i>	Conditions minimum de fonctionnement: réservoir sec / réservoir humide	<i>Min. Betriebsbedingungen: Trockenkugeltemperatur/ Feuchtigkeitskugeltemperatur TK/FK</i>	2°C/1°C

**E****DATOS TÉCNICOS**

Para los siguientes datos técnicos, consulte la placa de datos aplicada en el producto.

- Tensión de alimentación
- Potencia absorbida máxima
- Corriente máxima absorbida
- Gas refrigerante
- Grado de protección de las cubiertas
- Presión máxima de funcionamiento
- Capacidad de deshumidificación

**P****DADOS TÉCNICOS**

Para os dados técnicos abaixo indicados consultar a chapa das características, aplicada no aparelho.

- Tensão de alimentação
- Potência máxima consumida
- Corrente máxima consumida
- Gás refrigerante
- Grau de protecção dos invólucros
- Pressão máx. de exercício
- Capacidade de desumidificação

**NL****TECHNISCHE GEGEVENS**

Voor onderstaande technische gegevens dient men het gegevensplaatje op het product te raadplegen.

- Voedingsspanning
- Maximaal geabsorbeerd vermogen
- Maximaal geabsorbeerde stroom
- Koelgas
- Beschermklasse van de ombouw
- Max. bedrijfsdruk
- Ontvochtigingscapaciteit

**GR****ΤΕΧΝΙΚΑ ΧΑΡΑΚΤΗΡΙΣΤΙΚΑ**

Για τα τεχνικά στοιχεία που αναφέρονται παρακάτω συμβουλευτείτε την χαρακτηριστική πινακίδα στοιχείων που είναι τοποθετημένη επάνω στο προϊόν.

- Τάση τροφοδοσίας
- Μέγιστη απορροφούμενη ισχύς
- Μέγιστο απορροφούμενο ρεύμα
- Ψυκτικό αέριο
- Βαθμός προστασίας των όγκων
- Max πίεση λειτουργίας
- Ικανότητα αφύγρανσης

				AQUARIA SILENT
Medidas (LxPxH) mm	<i>Dimensões (LxPxH) mm</i>	Afmetingen (BxDxH) mm	<i>Διαστάσεις (LxPxH) mm</i>	307X258X427
Peso (sin embalaje)	<i>Peso (sem embalagem)</i>	Gewicht (zonder verpakking)	<i>Βάρος (χωρίς συσκευασία)</i>	12,8 kg
Condiciones de funcionamiento máximo en deshumidificación: bulbo seco / bulbo húmedo	<i>Condições de funcionamento máximo na desumidificação: bulbo seco / bulbo húmido</i>	Maximale werkingsomstandigheden tijdens het ontvochtigen: droge voeler / vochtige voeler	<i>Συνθήκες μέγιστης λειτουργίας στην αφύγρανση: Ξηρός βολβός / υγρός βολβός</i>	35°C/31°C
Condiciones de funcionamiento mínimo: bulbo seco / bulbo húmedo	<i>Condições de funcionamento mínimo: bulbo seco / bulbo húmido</i>	Minimale werkingsomstandigheden: droge voeler / vochtige voeler	<i>Συνθήκες ελάχιστης λειτουργίας: Ξηρός βολβός / υγρός βολβός</i>	2°C/1°C

I

**INDIVIDUAZIONE DI ANOMALIE DI FUNZIONAMENTO**

**MANIFESTAZIONI**

- Il deumidificatore non funziona.
- Il deumidificatore non deumidifica.
- Il deumidificatore funziona ma non riduce l'umidità nel locale.

**CAUSE**

- Spina non collegata.
- L'umidostato è regolato sul minimo.
- La tanica è piena d'acqua.
- Le temperature e l'umidità nell'ambiente sono troppo basse.
- Locale troppo grande.
- Nel locale vi sono troppe fonti di umidità (pentole in ebollizione).

**RIMEDI**

- Inserire la spina o accertarsi che vi sia tensione.
- Regolare nella posizione desiderata.
- Vuotare la tanica.
- È normale che in certe condizioni l'apparecchio non deumidifichi.

GB

**TROUBLE SHOOTING**

**PROBLEM**

- *The dehumidifier will not work.*
- *The dehumidifier will not dehumidify.*
- *The dehumidifier works but does not reduce the humidity in the room.*

**LIKELY CAUSE**

- *Plug not connected.*
- *Humidistat set to minimum.*
- *Tank full of water.*
- *The temperature and humidity in the room are too low.*
- *Room too large.*
- *In the room there are powerful sources of humidity (boiling pans).*

**SUGGESTED SOLUTION**

- *Insert the plug or make sure there is voltage.*
- *Set to the desired position.*
- *Empty the tank.*
- *It is normal in certain conditions for the appliance not to dehumidify.*

F

**ANOMALIES POSSIBLES**

**SYMPTOMES**

- Le déshumidificateur ne fonctionne pas.
- Le déshumidificateur ne déshumidifie pas.
- Le déshumidificateur fonctionne mais ne réduit pas l'humidité du local.

**CAUSES**

- La fiche n'est pas branchée.
- L'humidistat est réglé sur le minimum.
- Le bidon est plein d'eau.
- La température et l'humidité du local sont trop basses.
- Le local est trop grand.
- Il y a trop de sources d'humidité dans le local (casserole avec liquides en ébullition).

**REMEDES**

- Introduire la fiche dans prise et s'assurer que le courant arrive bien.
- Régler l'humidistat sur la position désirée.
- Vider le bidon.
- Il est normal que l'appareil ne déshumidifie pas dans certaines conditions.

D

**KLEINE STÖRUNGEN SELBST BEHEBEN**

**STÖRUNGEN**

- *Der Entfeuchter funktioniert nicht.*
- *Der Entfeuchter entfeuchtet nicht.*
- *Der Entfeuchter arbeitet, die Raumfeuchtigkeit bleibt aber gleich.*

**URSACHEN**

- *Stecker nicht in der Steckdose.*
- *Feuchtigkeitsregler auf Minimum.*
- *Maximalwasserstand im Behälter.*
- *Raumtemperatur und feuchtigkeit sind zu niedrig.*
- *Zu großer Raum.*
- *Im Raum befinden sich zu viele Feuchtigkeitsquellen (siedendes Wasser).*

**BESEITIGUNG**

- *Stecker einstecken oder Spannungsversorgung überprüfen.*
- *Auf die erforderliche Position einstellen.*
- *Behälter entleeren.*
- *Es ist normal, daß das Gerät unter gewissen Umständen nicht entfeuchtet.*



## DETECCION DE ANOMALIAS DE FUNCIONAMIENTO

E

MANIFESTACIONES	CAUSAS	REMEDIOS
<ul style="list-style-type: none"> <li>• El deshumidificador no funciona.</li> </ul>	<ul style="list-style-type: none"> <li>• No está enchufado.</li> </ul>	<ul style="list-style-type: none"> <li>• Enchufar el aparato y fijarse que haya tensión.</li> </ul>
<ul style="list-style-type: none"> <li>• El deshumidificador no deshumidifica.</li> </ul>	<ul style="list-style-type: none"> <li>• El humidistato está regulado al mínimo.</li> </ul>	<ul style="list-style-type: none"> <li>• Regular el humidistato en la posición deseada.</li> </ul>
<ul style="list-style-type: none"> <li>• El deshumidificador funciona pero no reduce la humedad del local.</li> </ul>	<ul style="list-style-type: none"> <li>• El recipiente de recogida de agua está lleno.</li> <li>• La temperatura y la humedad ambiente son demasiado bajas.</li> <li>• El local es demasiado grande.</li> <li>• En el local hay demasiadas fuentes de humedad (líquidos en ebullición).</li> </ul>	<ul style="list-style-type: none"> <li>• Vaciar el recipiente.</li> <li>• Es normal que en ciertas condiciones el aparato no deshumidifique.</li> </ul>

## DETECÇÃO DE ANOMALIAS DE FUNCIONAMENTO

P

MANIFESTAÇÕES	CAUSAS	SOLUÇÕES
<ul style="list-style-type: none"> <li>• O desumidificador não funciona.</li> </ul>	<ul style="list-style-type: none"> <li>• A ficha está desligada.</li> </ul>	<ul style="list-style-type: none"> <li>• Introduza a ficha ou controle que haja electricidade.</li> </ul>
<ul style="list-style-type: none"> <li>• O desumidificador não desumidifica.</li> </ul>	<ul style="list-style-type: none"> <li>• O humidistato está regulado no mínimo.</li> <li>• O recipiente está cheio de água.</li> </ul>	<ul style="list-style-type: none"> <li>• Regule na posição desejada.</li> <li>• Esvazie o recipiente.</li> </ul>
<ul style="list-style-type: none"> <li>• O desumidificador funciona mas não reduz a humidade do local</li> </ul>	<ul style="list-style-type: none"> <li>• A temperatura e a humidade do ambiente estão muito baixas.</li> <li>• Local muito grande.</li> <li>• No local há muitas fontes de humidade (líquidos em ebulição).</li> </ul>	<ul style="list-style-type: none"> <li>• É normal que em certas condições o aparelho não desumidifique.</li> </ul>

## ZELF KLEINE STORINGEN VERHELPEN

NL

STORING	OORZAAK	OPLOSSING
<ul style="list-style-type: none"> <li>• De ontvochtiger functioneert niet.</li> </ul>	<ul style="list-style-type: none"> <li>• Stekker niet in het stopcontact.</li> </ul>	<ul style="list-style-type: none"> <li>• Stekker in het stopcontact steken en controleren of er netspanning is</li> <li>• Zet hem in de gewenste stand.</li> </ul>
<ul style="list-style-type: none"> <li>• De ontvochtiger ontvochtigt niet.</li> </ul>	<ul style="list-style-type: none"> <li>• De luchtvochtigheidsregelaar staat op het minimum afgesteld.</li> <li>• Bak vol met water.</li> </ul>	<ul style="list-style-type: none"> <li>• Bak legen.</li> </ul>
<ul style="list-style-type: none"> <li>• De ontvochtiger functioneert maar vermindert de vochtigheid in de ruimte niet.</li> </ul>	<ul style="list-style-type: none"> <li>• Temperatuur en vochtigheid in de ruimte te laag.</li> <li>• Ruimte te groot.</li> <li>• Teveel vochtigheidsbronnen (pannen met kokend water e.d.) in de ruimte.</li> </ul>	<ul style="list-style-type: none"> <li>• Onder bepaalde omstandigheden is het volstrekt normaal dat het apparaat niet ontvochtigt.</li> </ul>

## ΕΝΤΟΠΙΣΜΟΣ ΠΡΟΒΛΗΜΑΤΩΝ ΛΕΙΤΟΥΡΓΙΑΣ

GR

ΣΥΜΠΤΩΜΑΤΑ	ΑΙΤΙΕΣ	ΛΥΣΗ
<ul style="list-style-type: none"> <li>• Ο αφυγραντήρας δε λειτουργεί.</li> </ul>	<ul style="list-style-type: none"> <li>• Το φις δεν είναι στην πρίζα.</li> </ul>	<ul style="list-style-type: none"> <li>• Βάλτε το φις στην πρίζα ή βεβαιωθείτε ότι υπάρχει ρεύμα.</li> </ul>
<ul style="list-style-type: none"> <li>• Ο αφυγραντήρας δεν αφαιρεί την υγρασία.</li> </ul>	<ul style="list-style-type: none"> <li>• Ο μετρητής υγρασίας είναι ρυθμισμένος στο ελάχιστο.</li> <li>• Το δοχείο είναι γεμάτο νερό.</li> </ul>	<ul style="list-style-type: none"> <li>• Ρυθμίστε στην επιθυμητή θέση.</li> <li>• Αδειάστε το δοχείο.</li> </ul>
<ul style="list-style-type: none"> <li>• Ο αφυγραντήρας λειτουργεί, αλλά δεν ελαττώνει την υγρασία του χώρου.</li> </ul>	<ul style="list-style-type: none"> <li>• Οι θερμοκρασία και η υγρασία περιβάλλοντος είναι πολύ χαμηλές.</li> <li>• Ο χώρος είναι πολύ μεγάλος.</li> <li>• Μέσα στο χώρο υπάρχουν πολλές πηγές υγρασίας (σκεύη με νερό που βράζει).</li> </ul>	<ul style="list-style-type: none"> <li>• Σε ορισμένες συνθήκες, είναι φυσιολογικό η συσκευή να μην αφυγραίνει.</li> </ul>





OLIMPIA SPLENDID spa  
via Industriale 1/3  
25060 Cellatica (BS)  
[www.olimpiasplendid.it](http://www.olimpiasplendid.it)  
[info@olimpiasplendid.it](mailto:info@olimpiasplendid.it)

I dati tecnici e le caratteristiche estetiche dei prodotti possono subire cambiamenti. Olimpia Splendid si riserva di modificarli in ogni momento senza preavviso.